



STOVES

MADE BETTER

RICHMOND, PRECISION & STERLING DELUXE

Gebruikershandleiding - DF (90 cm)

BESTEMMINGSLANDEN:

GB - Groot Brittannië	
IE - Ierland	
DE - Duitsland	
ES - Spanje	
FR - Frankrijk	
IT - Italië	
PL - Polen	
NL - Nederland	✓
BE - België	✓
SE - Zweden	
CN - China	
NZ - Nieuw-Zeeland	
AU - Australië	

WILT U CONTACT OPNEMEN MET STOVES OVER UW APPARAAT, BEL DAN:

	Klantendienst hulplijn +31(0)513-656520 BE +32 (0) 9 210 02 11 In geval van problemen binnen Nederland en België
	Reserveonderdelen +31(0)513-656520 BE +32 (0) 9 210 02 11
	Uw apparaat online registreren: www.stoves.eu
	Contact met ons opnemen via email: info@stoves.eu
	Algemene informatie en service-informatie zijn ook beschikbaar op onze website: www.stoves.eu

Voor telefoongesprekken gelden de algemene tarieven, vraag uw telefoonbedrijf om de exacte kosten

Vul het inbegrepen registratieformulier in of registreer online of telefonisch om het apparaat te registreren. Bezoek bovengenoemde website voor de volledige algemene voorwaarden van de garantie verleend door de fabrikant. U kunt eventueel ook een verlengde garantie aanschaffen. Dit wordt in de bij het apparaat meegeleverde brochure uitgelegd.

Ons beleid is gericht op constante ontwikkeling en verbetering. Daarom kunnen wij de strikte nauwkeurigheid van al onze illustraties en specificaties niet garanderen. Er kunnen na publicatie wijzigingen zijn aangebracht.

Glen Dimplex Benelux, Saturnus 8, 8448 CC, Heerenveen, Nederland

INHOUD

INLEIDING	4
VEILIGHEID	5
HET LEREN KENNEN VAN HET PRODUCT	8
UW APPARAAT GEBRUIKEN	12
DE GRILL GEBRUIKEN	14
DE BOVENSTE OVEN GEBRUIKEN	15
DE DIGITALE OVEN GEBRUIKEN	17
DE HOOFDOVEN GEBRUIKEN - ELEKTRISCH	20
DE PROFLEXTM SPLITTER GEBRUIKEN	23
DE BAKPLAAT GEBRUIKEN	25
KOOKINSTRUCTIES	26
BAKINSTRUCTIES	27
BRAADINSTRUCTIES	33
REKGELEIDERS EN -LOPERS	35
AANVULLENDE FUNCTIES	38
HET REINIGEN VAN UW APPARAAT	40
TECHNISCHE GEGEVENS	41

INLEIDING

Bedankt voor het aanschaffen van dit in het Verenigd Koninkrijk vervaardigd apparaat van ons.

Deze gebruiksaanwijzing is ontworpen om u door iedere stap van het bezit van dit nieuwe product te helpen.

Lees hem zorgvuldig voordat u het nieuwe apparaat in gebruik neemt, omdat wij hebben getracht om zoveel mogelijk vragen te beantwoorden en u zoveel mogelijk ondersteuning te verschaffen.

Algemene informatie, reserveonderdelen en service-informatie is beschikbaar op onze website.

Als u bemerkt dat er iets aan uw product ontbreekt, of als u enige vragen hebt die niet in deze gebruiksaanwijzing worden beantwoord, neem dan contact met ons op (zie contactinformatie aan de binnenkant van het voorblad).

EUROPESE RICHTLIJNEN

Als een fabrikant en leverancier van kooktoestellen zijn wij toegewijd aan de bescherming van het milieu en garanderen we overeenstemming met de WEEE-richtlijn. Al onze elektrische producten zijn dienovereenkomstig gemarkeerd met het doorgekruiste afvalbaksymbooltje. Dit betekent dat deze producten aan het einde van hun levensduur ingeleverd moeten worden bij specifieke inzamelpunten, zoals gemeentelijke inzamelpunten voor afvalverwerking of plaatselijke recyclingcentra.

Dit apparaat voldoet aan de Richtlijnen van de Europese Gemeenschap (CE) voor huishoudelijke en gelijksoortige elektrische apparatuur en gastoestellen, indien van toepassing.

Dit apparaat voldoet aan de Europese Richtlijn met betrekking toe eco-ontwerpeisen voor aan energie gerelateerde producten. Ons beleid ondergaat een constante ontwikkeling en verbetering, waardoor wij niet de strikte nauwkeurigheid kunnen garanderen van al onze illustraties en specificaties – wijzigingen kunnen na publicatie zijn gemaakt.

AFVOER VAN VERPAKKINGSMATERIAAL



De voor dit apparaat gebruikte verpakkingsmaterialen kunnen worden gerecycled. Voer de verpakkingsmaterialen af in de juiste container van uw lokale instanties voor het afvoeren van afval.

VEILIGHEID

WAARSCHUWING

- ⚠ Plaats nooit voorwerpen op de bodemplaat van de oven, en dek de oven niet af met folie, omdat het bodemelement hierdoor kan oververhitten.
- ⚠ Toegankelijke onderdelen kunnen heet worden wanneer de grill werkzaam is. Houd kinderen op een veilige afstand.
- ⚠ Plaats geen artikelen op of tegen het apparaat.
- ⚠ Schakel uw apparaat altijd uit en laat het afkoelen voordat u het schoonmaakt.
- ⚠ Ook al is er de uiterste zorg aan besteed om te verzekeren dat dit apparaat geen scherpe randen heeft, bevelen wij aan dat u bij het installeren en verplaatsen van dit apparaat beschermende handschoenen draagt. Dit voorkomt letsel.
- ⚠ Het apparaat moet worden uitgerust met een schakelaar die voorziet in een loskoppeling van alle polen met een minimum contactscheiding van 3 mm.
- ⚠ Maak de verbinding met een geschikte flexibele kabel met een minimumtemperatuur van 70 °C.
- ⚠ Gebruik geen stoomreiniger op de kookplaat of in de oven.
- ⚠ Als uw apparaat voorzien is van een deksel, moet voor het openen, eventuele verontreiniging van het deksel worden verwijderd. Laat voor het sluiten van het deksel altijd het de kookplaat afkoelen.
- ⚠ Zorg ervoor dat het apparaat is uitgeschakeld voordat u de lamp vervangt, om elektrische schokken te vermijden.
- ⚠ Het apparaat is er niet voor bestemd om het door middel van een externe timer of een apart bedieningssysteem te laten werken.
- ⚠ Zonder toezicht op een fornuis koken met vet of olie is gevaarlijk en kan tot brand leiden.
- ⚠ Probeer brand NOOIT met water te blussen, schakel het apparaat echter uit en smoor de vlam met een deksel of vochtige doek.
- ⚠ Brandgevaar: Geen voorwerpen op het kookplaat opbergen.
- ⚠ Gebruik uitsluitend afdekkingen voor de kookplaat die zijn ontworpen door de fabrikant van het kooktoestel of die in de gebruiksaanwijzing door de fabrikant van het apparaat als geschikt zijn aangeduid of in de kookplaat geïntegreerde afdekkingen. Het gebruik van onjuiste afdekkingen kan ongevallen veroorzaken.
- ⚠ Als het fornuis op een voetstuk is geplaatst, moeten er maatregelen worden getroffen om te voorkomen dat het apparaat van het voetstuk afglijdt.
- ⚠ Het kookproces moet onder toezicht staan. Een kort kookproces moet constant onder toezicht staan.
- ⚠ Dit apparaat mag niet achter een decoratieve deur worden geïnstalleerd, om oververhitting te vermijden.

⚠ Zorg dat de rekken correct zijn geïnstalleerd. Zie de secties op de plankjes en de planklocatie in dit boek.

⚠ Dit apparaat is uitsluitend bestemd voor kookdoeleinden. Gebruik voor andere doeleinden, bijvoorbeeld als kamerverwarming, is niet toegestaan.

⚠ Het is normaal dat er condensatie optreedt wanneer hete, vochtige lucht (gecreëerd door het kookproces) een koeler oppervlak ontmoet zoals een oven deur, voornamelijk tijdens het koken van voedsel met een hoog vochtgehalte op lage temperaturen.

Om dit te minimaliseren,

- Verwarm de oven voor voordat u het voedsel in de oven plaatst.
- Dek het voedsel dat u kookt af.
- Kook voedsel met een hoog vochtgehalte wanneer mogelijk op hogere temperaturen.
- Laat het voedsel niet afkoelen in de oven.

i **Let op!** Automatisch koken produceert normaal gesproken condens tijdens het afkoelen terwijl het voedsel nog in de oven staat.

VOORZICHTIG

⚠ Het apparaat en de toegankelijke onderdelen kunnen tijdens gebruik heet worden. Let dus goed op en raak geen verwarmingselementen aan. Houd kinderen jonger dan 8 jaar uit de buurt tenzij u continu toezicht houdt. Dit apparaat kan worden gebruikt door kinderen van 8 jaar en ouder en personen met gereduceerde fysieke, zintuiglijke of mentale capaciteiten of met een tekort aan ervaring en kennis, vooropgesteld dat ze onder toezicht worden gehouden of instructies hebben gekregen m.b.t. veilig gebruik van het apparaat en bekend zijn met de mogelijke gevaren.

Laat kinderen het apparaat niet als speelgoed gebruiken. Laat kinderen het apparaat zonder toezicht niet reinigen of onderhouden.

⚠ Het gebruik van een kooktoestel op gas resulteert in het opwekken van warmte, vocht en verbrandingsproducten in de ruimte waarin het is geïnstalleerd. Verzekert u ervan dat de keuken goed wordt geventileerd, vooral als het apparaat in gebruik is: houd natuurlijke ventilatieopeningen open of installeer een mechanisch ventilatietoestel (mechanische afzuigkap). Langdurig gebruik van het apparaat kan mogelijk extra ventilatie vereisen.

BRANDVEILIGHEID ADVIES

⚠ Als u toch brand hebt in de keuken, neem geen enkel risico – haal iedereen uit het huis en bel de Brandweer.

In geval van een elektrische brand in de keuken:

1. Haal de stekker uit het stopcontact of schakel de voeding uit in de zekeringenkast – dit is mogelijk afdoende om de brand onmiddellijk te stoppen.
2. Smoor het vuur met een branddeken of gebruik een poederblusser of CO₂-snelblusser.

⚠ Onthoud: gebruik nooit water bij een elektrische of oliebrand.

ANDERE VEILIGHEIDSADVIEZEN

-  Laat reparaties uitsluitend over aan geautoriseerd personeel.
-  Gebruik het apparaat niet zonder het glaspaneel correct bevestigd.
-  Laat het product altijd afkoelen voordat u een lamp vervangt.
-  De buitenpanelen van dit apparaat op geen enkele wijze modificeren.
-  Dit apparaat moet geaard worden.
-  Haal de stekker van dit apparaat tijdens gebruik nooit uit het stopcontact, omdat dit de veiligheid en prestatie ernstig zal aantasten, voornamelijk in verband met hoge oppervlaktetemperaturen en inefficiënt werkende gas-aangedreven onderdelen. De koelventilator (indien aanwezig) is ontworpen om door te werken nadat het apparaat is uitgeschakeld.
-  **WAARSCHUWING M.B.T. GAS!** – Als u gas ruikt: Probeer niet om enig apparaat te verlichten; raak geen enkele elektrische schakelaar aan. Neem onmiddellijk contact op met uw plaatselijk gasbedrijf.

HET LEREN KENNEN VAN HET PRODUCT

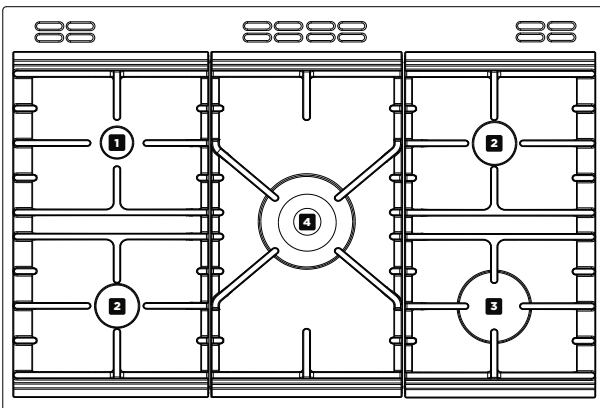
- i** Opmerking: De indeling van het apparaat kan, afhankelijk van het model, verschillen.

KOOKPLAAT

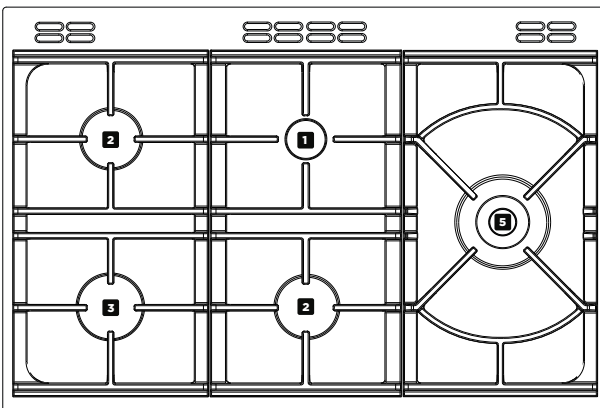
- ⚠** (Alleen gas voor glasmodellen). Sluit in geval van glasbreuk van een kookplaat onmiddellijk alle branders af, schakel alle elektrisch verwarmingselementen uit en isoleer het apparaat van de stroomvoorziening; raak het oppervlak van het apparaat niet aan en gebruik het apparaat niet.

- i** Opmerking: Alle nummers verwijzen naar het nominale vermogen in Kilowatt (kW)

Dual Fuel



Gas-Thru-Glass

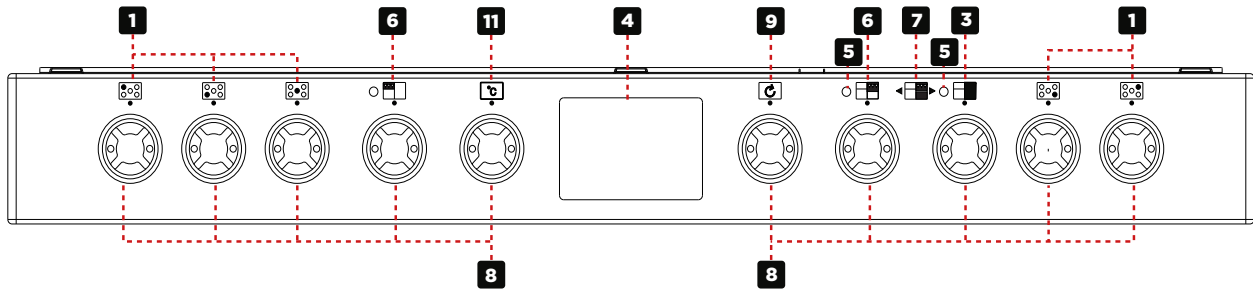


OVERZICHT

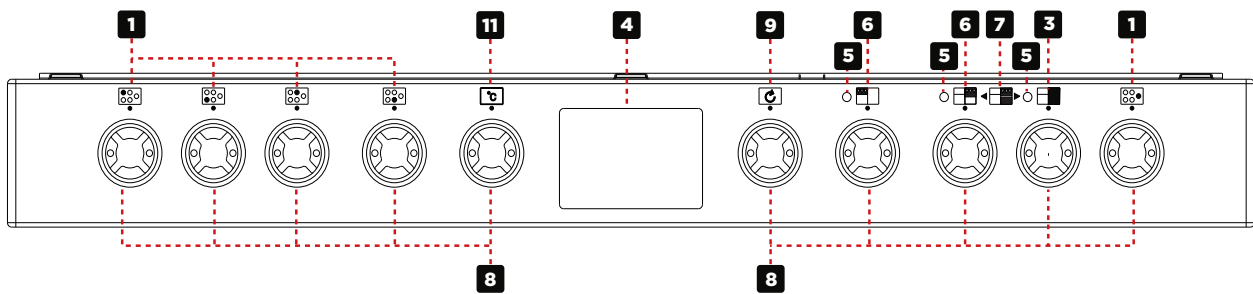
1	Paneel
2	Bovenste oven/grill
5	Digitale oven
7	Hetelucht oven met splitter

BEDIENINGSPANEEL

Dual Fuel



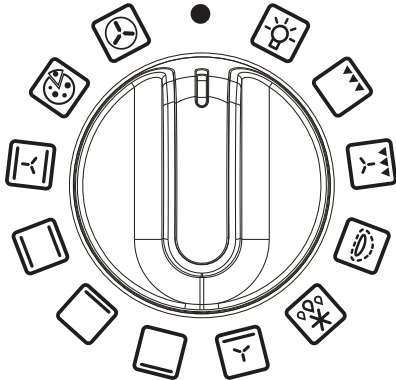
Gas-Thru-Glass



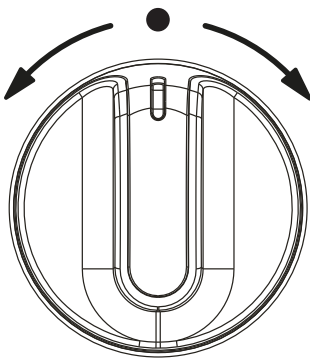
1	Kookzone
3	Oven
4	Digitale ovensdisplay
5	Indicatielampje thermostaat
6	Bovenste oven/grill
7	Splitholte
8	Kookplaat- en ovenbedieningen
9	Digitale oven - Functie
11	Digitale oven - Temperatuur

OVENREGELING

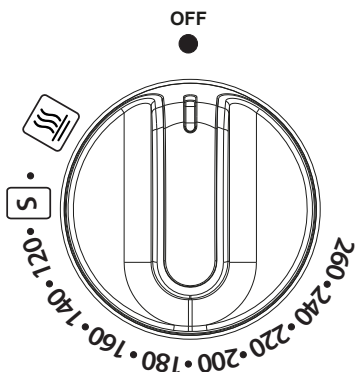
Digitale oven - Functie



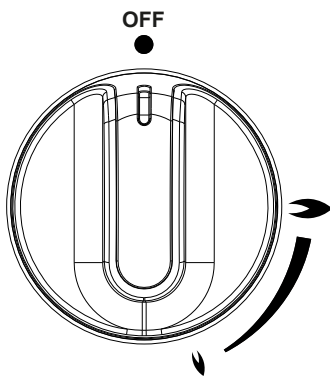
Digitale oven - Temperatuur



Elektrische Oven



Kookplaat



FUNCTIES VAN HET APPARAAT

i Opmerking: Uw oven is mogelijk niet van al deze functies voorzien. Voor de beste kookresultaten bevelen wij aan om de oven gedurende 15 minuten en de grill 3 – 5 minuten voor te verwarmen.

	Intensief bakken
	Onderwarmte met Ventilator
	Sudder/Stoof koken
	Grill met ventilator
	Keuzeschakelaar oven
	Conventionele grill
	Bovenwarmte
	Alleen Verlichting
	Brood laten rijzen
	Ontdooien
	Conventionele oven
	Hetelucht oven
	Onderste grill
	Enkele Grill

	Dubbele Grill
	Onderwarmte
	Pizzafunctie
	Warm houden

UW APPARAAT GEBRUIKEN

OVENS EN GRILL

Wanneer u de bovenste oven of hoofdoven gebruikt, dan zal de witte thermostaatindicator branden totdat de geselecteerde temperatuur is bereikt.

Wanneer de bovenste oven/grill of de grill wordt ingeschakeld, gaan de koelventilators aan om het front en de bedieningsknoppen tijdens het bereiden/grillen koel te houden. De koelventilators kunnen, afhankelijk van de temperatuurinstelling, werken wanneer de hoofdovens in gebruik zijn. De ventilators kunnen gedurende enige tijd nadat de oven/grill is uitgeschakeld blijven werken. Tijdens het gebruik kan de ventilator afwisselend in- en uitschakelen; dit is normaal.

- ⚠ **Belangrijk:** Plaats nooit voorwerpen op de bodemplaat van de oven, en dek de bodemplaat van de oven niet af met folie, omdat het element hierdoor kan oververhitten. Plaats artikelen altijd op de plaat.
- i De linker hoofdoven werkt niet als de programmeur op Auto (automatisch) is ingesteld; zie het hoofdstuk Klok/Programmeur.

Bovenste oven – grill

- ⚠ De deur moet GEOPEND zijn wanneer de grill gebruikt wordt.

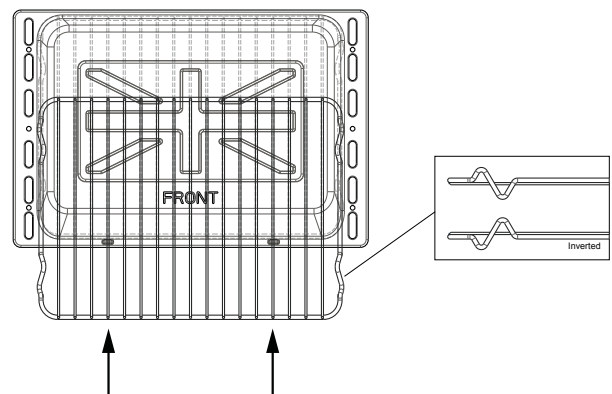
Oven – grill

- ⚠ De deur moet GESLOTEN zijn wanneer de grill wordt gebruikt voor geventileerd en conventioneel grillen.

GRILLPAN EN ROOSTER

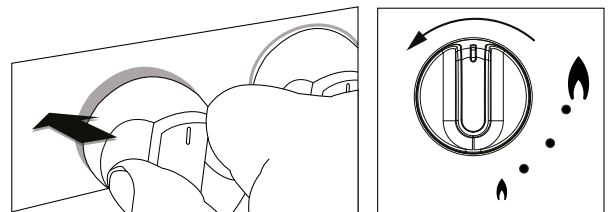
Het rooster in de grillpan, kan voor een hoge of lage stand worden omgekeerd of hij kan worden verwijderd. De snelheid van het grillen kan worden geregeld door een hogere of lagere stand van de bakplaat te kiezen of de grillinstelling aan te passen.

Om de grill te bedienen, draait u de linkse bedieningsknop naar het grillfunctiepictogram.



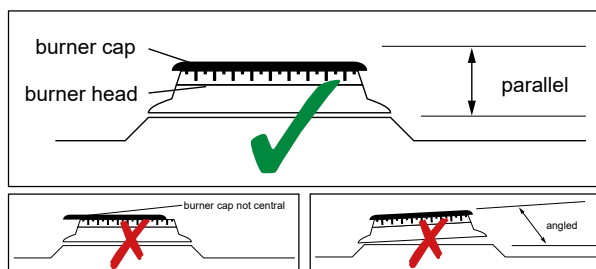
- ⚠ Wanneer de grill voor conventioneel grillen wordt gebruikt moet de deur open staan.

KOOKPLAAT



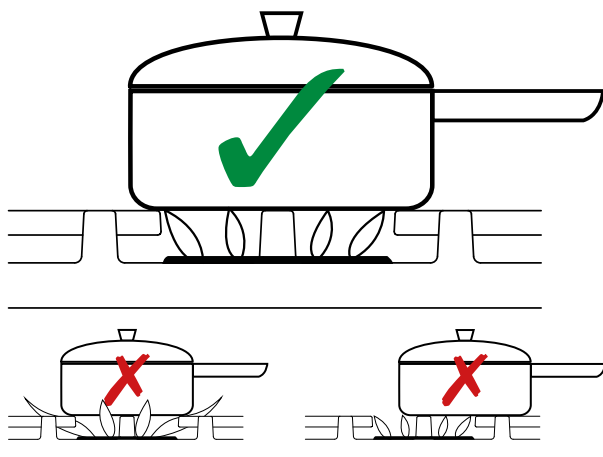
1. Zet de brander op de laagste stand en houd de bedieningsknop tot 15 seconden ingedrukt om het gas te ontsteken. Draai zodra hij brandt de regelknop in de gewenste stand.
 2. Als u de wok gebruikt, laat de brander dan enkele minuten opwarmen. Draai zodra hij brandt de regelknop in de gewenste stand.
- i Als de brander binnen deze tijd niet ontbrandt, laat dan de regelknop los en wacht 1 minuut voordat u weer probeert hem aan te steken.

BRANDERKAPPEN EN -KOPPEN BEVESTIGEN



PLAATSING VAN DE PAN

Zorg er altijd voor dat uw pannen centraal zijn geplaatst en laat de vlam niet onder de basis van de pan uitkomen. Plaats pannen nooit direct op de branders.



VEREISTE PANMATEN

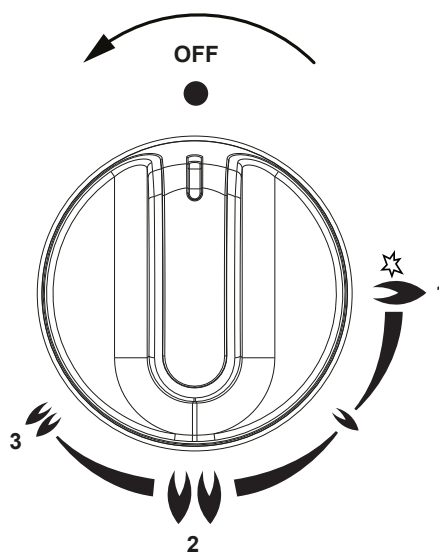
Dual Fuel

Kookzones van de kookplaat	Minimale panmaten (mm)	Maximale panmaten (mm)
Snel en wok	100	260
Alle andere kookzones		250

Gas-Thru-Glass

- ⚠ Waarschuwing: Laat geen potten/pannen de kookzones overlappen
- ℹ Opmerking: GTG – Wanneer u de GTG-pandragers plaatst, zorg er dan voor dat deze stevig op de pinnen op de kookplaat passen.

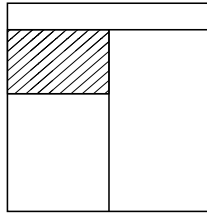
DE DUBBELE WOK GEBRUIKEN



Draai de bedieningsknop naar de ontsteking- en vlamsymbooltje (1) om de buitenste brander van de wok aan te steken. Houd 15 seconden ingedrukt totdat de vlam stabiel is. Draai de bedieningsknop vervolgens naar het gewenste vermogen.

Draai de bedieningsknop naar het dubbele vlamsymbooltje (2) om zowel de buitenste als de binnenste brander te activeren. Draai de bedieningsknop (3) om het vermogen van beide wokringen te verlagen.

DE GRILL GEBRUIKEN



VOORDAT U BEGINT MET GRILLEN.

. . .

U dient het grillrooster in de gewenste positie te plaatsen voordat u begint met grillen, omdat u uzelf kunt verbranden als u het rooster probeert te bewegen met ingeschakelde grill.

- De deur niet sluiten terwijl de grill in gebruik is.
- Draai de bovenste bedieningsknop op de oven vereiste grillinstelling.
- Draai de grillbedieningsknop naar de gewenste hitte.
- Draai de bedieningsknoppen naar de 'uit' stand om de grill uit te schakelen.
- De koelventilator zal tijdens het gebruik inschakelen en kan na het gebruik nog even blijven draaien.
- U kunt het rooster omdraaien of helemaal niet gebruiken om andere resultaten te krijgen.
- De dubbele grill gebruikt het gehele topelement en is ideaal voor het grillen van grote hoeveelheden voedsel.
- De enkele grill gebruikt slechts een deel van het element en is meer geschikt voor het grillen van kleinere hoeveelheden voedsel.

DE GRILLPAN

Dit apparaat komt met een grillpan en een rooster.

REK & ROOSTER AFSTELLEN

De snelheid van het grillen kan worden aangepast door de schappositie te wijzigen of het rooster van de grillpan te draaien.

- Hoog: Voor dun voedsel en roosteren.
- Laag: Voor dikkere stukken vlees.

ALUMINIUMFOLIE

⚠ Bedek de grillpan of grillonderzetter nooit met folie, of laat vet ophopen in de grillpan, omdat dit een brandgevaar vormt.

⚠ Toegankelijke onderdelen kunnen heet worden wanneer de grill werkzaam is. Houd kinderen op een veilige afstand.

GRILLTYPES

Dubbele grill: heeft twee grillelementen die samen kunnen worden gebruikt, of als een enkele grill.

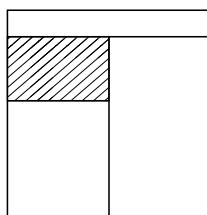
Voor de beste resultaten: De enkele grill 5 minuten voorverwarmen en de dubbele grill 3 minuten voorverwarmen.

DE KOELVENTILATOR

Tijdens het gebruik kan de ventilator afwisselend in- en uitschakelen; dit is normaal.

Wanneer de grill wordt ingeschakeld, dan begint de ventilator te werken om het voorpaneel en de bedieningsknoppen tijdens het grillen koel te houden. De ventilator kan nog even blijven werken nadat u de grill hebt uitgeschakeld.

DE BOVENSTE OVEN GEBRUIKEN



- ⚠** Houd kinderen tijdens het koken uit de buurt van de oven.
- ⚠ Voorzichtig:** Het bovinelement wordt tijdens gebruik erg heet, ben dus extra voorzichtig en raak deze niet aan.
- i** De bovenste oven is een conventionele oven.
- i** **Opmerking:** De bovenste oven wordt niet geregeld door de programmering.

OVENMEUBILAIR

Ovenroosters

Het ovenrooster dient naar boven gericht en met de opstaande kant achter in de oven worden geplaatst.

- i** Extra roosters kunnen bij uw lokale leverancier worden besteld.

Bakplaten en braadsledes

Voor de beste bakresultaten en gelijkmatig gratineren, raden wij u aan bakplaten en braadsledes van de volgende afmetingen te gebruiken;

- Bakplaat 350 mm x 250 mm
- Braadslede 370 mm x 320 mm
- i** Plaats bakplaten en braadsledes in het midden van de rekken en laat één rekpositie vrij tussen de rekken, zodat de hitte kan circuleren.

- i** Wij raden u aan kookgerei te gebruiken van hoge kwaliteit. Platen en sledes van lage kwaliteit kunnen door de hitte vervormen, wat tot ongelijke bakresultaten leidt.

Roosterpositie

Wanneer u bevroren of gekoeld voedsel kookt, gebruikt dan als een algemene regel de hoogst mogelijke rekpositie terwijl u wat vrije ruimte behoudt tussen het voedsel en het bovinelement. Volg de instructies op de verpakking.

De koelventilator

Wanneer de bovenste oven is ingeschakeld, dan zult u ook de koelventilator horen inschakelen – hierdoor worden het paneel en de bedieningsknoppen van het apparaat tijdens het koken koel gehouden. De ventilator kan nog een tijdje blijven werken nadat de ovenbediening wordt uitgeschakeld.

DE BOVENSTE OVEN INSCHAKELEN

1. Draai de temperatuurregeling totdat de vereiste temperatuur is geselecteerd.

De witte thermostaatindicator zal blijven branden totdat de geselecteerde temperatuur is bereikt en vervolgens uitschakelen. De indicator zal af en toe inschakelen terwijl de thermostaat werkt om de geselecteerde temperatuur te behouden.

2. Stel de bedieningsknop weer in op de stand “uit” om de bovenste oven uit te schakelen.

⚠ Belangrijk: Plaats nooit voorwerpen op de bodemplaat van de oven, en dek de bodemplaat van de oven niet af met folie, omdat het element hierdoor kan oververhitten. Plaats artikelen altijd op de plaat.

VOORVERWARMING

Laat de oven voorverwarmen totdat het indicatielampje voor het eerst uitschakelt, dit zal tot op 15 minuten duren afhankelijk van de geselecteerde temperatuur.

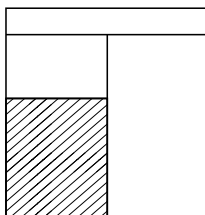
- i** De oven moet worden voorverwarmd wanneer u bevroren of gekoeld voedsel gaat koken. Wij raden het voorverwarmen ook aan voor gistmengsels, beslag, soufflé en geklopt biscuitgebak.
- i** Als u de oven niet voorverwarmt, dan dient u mogelijk wat langere kooktijden aan te houden dan die aangegeven in de volgende instructies, omdat deze zijn gebaseerd op een voorverwarmde oven.
- i** Schuif de ovenroosters in de gewenste positie voordat u de oven voorverwarmt.

Het rooster dient naar boven gericht en met de opstaande kant achter in de oven te worden geplaatst. Plaats bakplaten en braadsledes in het midden van de rekken en laat één rekpositie vrij tussen de rekken, zodat de hitte kan circuleren.

WANNEER U DE BOVENSTE OVEN GEBRUIKT

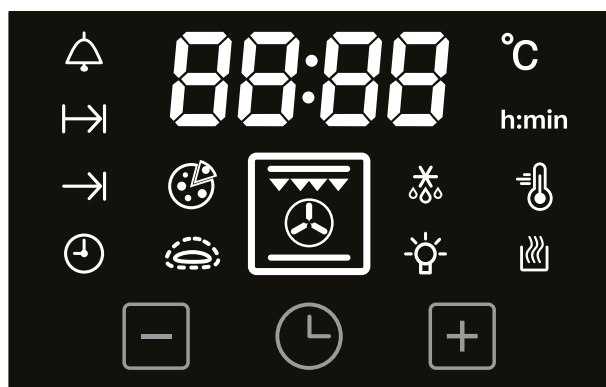
Als een deel van het kookproces wordt hete lucht afgegeven via een ventilatieopening in de bovenzijde van de oven(s). Wanneer u de ovendeur opent, dan dient u voorzichtig te zijn en geen contact te maken met mogelijke hete lucht omdat dit tot ongemak kan leiden voor personen met een gevoelige huid. Wij raden u aan de onderzijde van de ovendeurhendel vast te houden.

DE DIGITALE OVEN GEBRUIKEN



- i** Houd er a.u.b. mee rekening dat alleen de digitale oven wordt geregeld door de programmering.
- i** Opmerking: De klok/programmeur heeft mogelijk niet al deze functies


DE AANRAAKBEDIENINGEN GEBRUIKEN



- Minus – De tijd verlagen
 - Timer – Doorheen scrollen om een functie te selecteren
 - Plus – De tijd verhogen
- i** Het symbool van een ovenfunctie wordt weergegeven op de display wanneer de functie actief is of op de achtergrond werkzaam is.
 - i** Wanneer de display is uitgeschakeld, wordt alleen de tijd van de dag weergegeven.

TIJD VAN DE DAG INSTELLEN

De tijd van de dag kan worden ingesteld voordat er een verwarmingstaak wordt gestart.

1. Druk op de timertoets totdat het tijd-van-de-dagsymbool  verschijnt.
2. Druk op de plus- of minustoetsen om een tijd in te stellen.

EEN VERWARMINGSTAAK INSTELLEN

Om een verwarmingstaak te starten, moeten een verwarmingsfunctie en verwarmingstemperatuur worden geselecteerd.

Een verwarmingsfunctie instellen

- Draai aan de Functieknop om de gewenste verwarmingsfunctie te selecteren.

De verwarmingsfunctie wijzigen of annuleren

- Draai aan de Functieknop om een andere verwarmingsfunctie te selecteren.
- Draai de Functieknop naar O om de verwarmingsfunctie te annuleren.

Een verwarmingstemperatuur instellen

- Draai aan de Temperatuurregeling om de gewenste verwarmingstemperatuur te selecteren. De display toont de geselecteerde temperatuur.

De verwarmingstemperatuur wijzigen of annuleren

- Draai aan de Temperatuurregeling om een andere verwarmingstemperatuur te selecteren.
- Draai de Temperatuurregeling naar O om de verwarmingstemperatuur te annuleren.

VOORVERWARMING

De oven begint zichzelf voor te verwarmen zodra een verwarmingsfunctie en verwarmingstemperatuur zijn ingesteld.

Het temperatuursymbool  knippert ter indicatie van de voorverwarming.

Het temperatuursymbool begint constant te branden terwijl er een geluid klinkt om aan te geven dat de oven de ingestelde temperatuur heeft bereikt.

Snelle voorverwarmingsfunctie

De snelle voorverwarmingsfunctie wordt automatisch geactiveerd nadat een verwarmingstaak is geselecteerd die de snelle voorverwarmingsfunctie ondersteunt.

Deze snelle voorverwarming kort de tijd in die de oven nodig heeft om de geselecteerde verwarmingstemperatuur te bereiken.

De display toont het symbool van de snelle voorverwarming .

De snelle voorverwarmingsfunctie wordt automatisch gedeactiveerd nadat de geselecteerde verwarmingstemperatuur is bereikt.

HET MINUUTALARM INSTELLEN

Er is een kookwekker beschikbaar voordat een verwarmingstaak wordt gestart en terwijl er een wordt gebruikt.

1. Druk op de timertoets totdat het kookwekkersymbool  verschijnt.
2. Druk op de plus- of minustoetsen om een tijd in te stellen.

i De kookwekker kan worden ingesteld op maximaal 23 uur en 59 minuten.

Wanneer ingesteld, begint de kookwekker in stappen uren:minuten af te tellen. Zodra de kookwekker 00:01 (uren:minuten) heeft bereikt, verandert de display het aftellen in minuten:seconden.

De display toont het kookwekkersymbool en de resterende tijd als er geen verwarmingstaak werkzaam is. De display toont het kookwekkersymbool als er wel een verwarmingstaak werkzaam is.

i Het aftellen loopt op de achtergrond door als er andere functies worden in gesteld.

Wanneer de ingestelde tijd voor de kookwekker is verstreken, klinkt er een alarm en knippert het kookwekkersymbool op de display.

- Druk op een willekeurige toets om het alarm te stoppen, waarna de tijd wordt weergegeven.

Het minutenalarm wijzigen of annuleren

- Keer terug naar de functie minutenaanduiding en gebruik de plus- of min-toetsen om de tijd aan te passen.

Het aftellen wordt geannuleerd door de tijd op 00:00 uren:minuten in te stellen.


DE KOOKTIJD INSTELLEN

De bereidingstijd is beschikbaar terwijl er een verwarmingstaak wordt gebruikt.

1. Druk op de timertoets totdat het bereidingstijdsymbool  verschijnt.
2. Druk op de plus- of minustoetsen om een tijd in te stellen.

i De maximale in te stellen bereidingstijd is 23 uur en 59 minuten.

i Het aftellen loopt op de achtergrond door als er andere functies worden in gesteld.

Wanneer de ingestelde bereidingstijd is bereikt, klinkt er een alarm terwijl het automatisch koken-symbool  knippert op de display.

- Druk op een willekeurige toets om het alarm te stoppen. Na 7 minuten schakelt het alarm uit en stopt de verwarmingsfunctie.

Het wijzigen of annuleren van de bereidingstijd

- Keer terug naar de bereidingstijdfunctie en gebruik de plus- of minustoets om de tijd aan te passen.

Het aftellen wordt geannuleerd door de tijd op 00:00 uren:minuten in te stellen.

HET EINDE VAN DE KOOKTIJD INSTELLEN

Einde bereidingstijd is beschikbaar terwijl er een verwarmingstaak wordt gebruikt.

1. Druk op de timertoets totdat het einde bereidingstijd-symbool  verschijnt.
2. Druk op de plus- of minustoetsen om een tijd in te stellen.

i De einde bereidingstijd kan worden ingesteld op maximaal 23 uur en 59 minuten.

i De digitale oven berekent de bereidingstijd als er geen bereidingstijd is ingesteld voordat u de einde bereidingstijd instelt.

De display toont de tijd van de dag als er geen bereidingstijd is ingesteld.

De display toont de tijd van de dag plus de ingestelde einde bereidingstijd als er wel een bereidingstijd is ingesteld.

De display toont het automatisch koken-symbool .

Wanneer de ingestelde bereidingstijd is bereikt, klinkt er een alarm terwijl het automatisch koken-symbool knippert op de display. Druk op een willekeurige toets om het alarm te stoppen. Na 7 minuten schakelt het alarm uit en stopt de verwarmingsfunctie.

Het wijzigen of annuleren van het eind van de bereidingstijd

Keer terug naar de functie "einde bereidingstijd" en gebruik de plus- of min-toets om de tijd aan te passen.

Door de tijd in te stellen op de huidige tijd van de dag, wordt de aftelling geannuleerd als er geen bereidingstijd is ingesteld.

Door de tijd in te stellen op de huidige tijd van de dag plus de resterende bereidingstijd, wordt de aftelling geannuleerd als er wel een bereidingstijd is ingesteld.

UITGESTELD KOKEN INSTELLEN

Het uitgesteld koken kan worden ingesteld door een bereidingstijd in te stellen en de einde bereidingstijd in te stellen. Zie paragrafen De bereidingstijd instellen en Einde bereidingstijd instellen.

De verwarmingstaak begint zodra de starttijd is bereikt.

Het uitgesteld koken is beschikbaar terwijl er een verwarmingstaak wordt gebruikt.

De display toont het automatisch koken-symbool .

Wanneer de ingestelde bereidingstijd is bereikt, klinkt er een alarm terwijl het automatisch koken-symbool knippert op de display. Druk op een willekeurige toets om het alarm te stoppen. Na 7 minuten schakelt het alarm uit en stopt de verwarmingsfunctie.

Het uitgesteld koken wijzigen of annuleren

- Keer terug naar de bereidingstijdfunctie en gebruik de plus- of minustoets om de tijd aan te passen.

Het aftellen wordt geannuleerd door de tijd op 00:00 uren:minuten in te stellen.

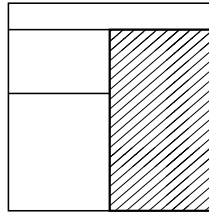
GRILLFUNCTIE

De temperatuurselectie wordt vervangen door een vermogensinstelling wanneer de grillfunctie, koken met ventilatie of conventioneel koken is geselecteerd.

De vermogensinstelling kan L1, L2 of L3 zijn.

i De grillfuncties kunnen niet worden geregeld door de bereidingstijd of einde bereidingstijd.

DE HOOFDOVEN GEBRUIKEN - ELEKTRISCH



⚠ De binnenkant van de oven wordt heet wanneer de oven wordt gebruikt. Houd jonge kinderen uit de buurt.

OVENMEUBILAIR

Ovenroosters

Het ovenrooster dient naar boven gericht en met de opstaande kant achter in de oven worden geplaatst.

i Extra roosters kunnen bij uw lokale leverancier worden besteld.

Bakplaten en braadsledes

Voor de beste bakresultaten en gelijkmatig gratineren, raden wij u aan bakplaten en braadsledes van de volgende afmetingen te gebruiken;

- Bakplaat 350 mm x 250 mm

Bakplaten van deze afmeting zijn geschikt voor tot op 12 kleine cakes.

- Braadslede 370 mm x 320 mm

i Plaats bakplaten en braadsledes in het midden van de rekken en laat één rekpositie vrij tussen de rekken, zodat de hitte kan circuleren.

i Wij raden u aan kookgerei te gebruiken van hoge kwaliteit. Platen en sledes van lage kwaliteit kunnen door de hitte vervormen, wat tot ongelijke bakresultaten leidt.

Roosterpositie

Wanneer u bevroren of gekoeld voedsel kookt, gebruikt dan als een algemene regel de hoogst mogelijke rekpositie terwijl u wat vrije ruimte behoudt tussen het voedsel en het bovinelement. Volg de instructies op de verpakking.

Helpen de lucht vrij te laten circuleren

Plaats de rekken gelijk verdeeld in de oven en houd een vrije ruimte over vanaf de bovenzijde en basis van de oven.

Als u meer dan één kookschotel of bakplaat gebruikt op een rek, zorg dan voor een vrije ruimte van minstens 25mm tussen de voorwerpen zelf en de ovenwanden.

De koelventilator

De koelventilator kan in werking treden wanneer de hoofdoven is ingeschakeld en kan nog een tijdje blijven werken nadat de oven wordt uitgeschakeld.

Aluminiumfolie

⚠ Gebruik folie alleen om voedsel of schalen te bedekken; folie gebruiken om de rekken of ovenbasis te bedekken vormt een brandgevaar.

WANNEER U DE OVEN GEBRUIKT

Als een deel van het kookproces wordt hete lucht afgegeven via een ventilatieopening in de bovenzijde van de oven(s). Wanneer u de oven(s) opent, dan dient u voorzichtig te zijn en geen contact te maken

met mogelijke hete lucht omdat dit tot ongemak kan leiden voor personen met een gevoelige huid. Wij raden u aan de onderzijde van de ovendeurhendel vast te houden.

De oven inschakelen

- Draai de ovenbedieningsknop(pen) naar de vereiste instelling.

Het witte thermostaatlampje (indien aanwezig) zal blijven branden totdat de geselecteerde temperatuur is bereikt en vervolgens uitschakelen; het zal af en toe inschakelen terwijl de thermostaat werkt om de geselecteerde temperatuur te behouden.

- Draai de bedieningsknoppen naar de 'uit' stand om de grill uit te schakelen.

Voorverwarming

Wanneer u tere gerechten kookt zoals soufflé en Yorkshire pudding of wanneer u brood bakt, dan raden wij u aan de oven voor te verwarmen totdat het lampje voor het eerst uitschakelt. Voor het koken van andere soort gerechten is de voorverwarming mogelijk niet nodig.

Bakken met een heteluchtoven

⚠ Omdat dit een oven is met een hoog rendement, kunt u stoom uit de oven zien komen wanneer de deur wordt geopend. Wees voorzichtig wanneer u de deur opent.

Als u gewend bent met een conventionele oven te bakken, dan zult u een aantal verschillen tegenkomen wanneer u met een heteluchtoven bakt en deze vereisen een andere aanpak:

Er zijn geen hittezones in een heteluchtoven, omdat de convectieventilator achter in de oven voor een gelijk verdeelde temperatuur in de gehele oven zorgt.

De oven is hierdoor ideaal voor het bakken van grotere hoeveelheden – bijv. wanneer u een feestje geeft omdat alle gerechten binnen dezelfde tijd gaar zullen zijn.

- i** Gerechten worden gebakken op een lagere temperatuur dan in een conventionele oven, waardoor de temperatuur vermeld in conventionele recepten mogelijk moet worden verlaagd. Raadpleeg a.u.b. de omrekeningstabel.
- i** Voorverwarming is gewoonlijk niet nodig, omdat een heteluchtoven snel opwarmt.
- i** Er is geen overdracht van aroma in een heteluchtoven, dit betekent dat u gerechten met een sterke geur zoals vis tegelijkertijd met mildere gerechten kunt koken – bijv. melkpudding.
- i** Wanneer u grotere hoeveelheden voedsel bakt die tijdens het bakken zullen rijzen, bijv. brood, zorg dan altijd voor voldoende ruimte tussen de rekken zodat het voedsel goed kan rijzen.

Opmerkingen:

- i** Wanneer u 2 of meer roosters gebruikt, dan kan het nodig zijn de kooktijd ietwat te verlengen.
- i** Omdat de 2 roosters breder zijn dan die van de meeste ovens, is het mogelijk 2 gerechten per rooster – 2 cakes of 2 ovenschotels- te plaatsen
- i** Wanneer u vleesgerechten braadt, dan zult u opmerken dat er minder vet spettert. Dit komt deels door de lagere oventemperaturen en zal u helpen de reiniging van de oven tot op een minimum te beperken.
- i** Omdat een heteluchtoven een gelijk verdeelde temperatuur door de gehele oven heeft, hoeft u de rekposities gespecificeerd in de kookinstructies niet te volgen.
- i** In tegenstelling tot een conventionele oven, hoeft u gerechten niet om te wisselen op verschillende delen van de rekken tijdens het kookproces.

Warm houden (Instelling of 70°C)

Met deze instelling kan de temperatuur worden ingesteld zodat de gebruiker voedsel warm kan houden zonder dat het te gaar wordt. Deze instelling kan ook worden gebruikt om bevroren voedsel te ontdooien of om borden te verwarmen.

- i** Gebruik deze instelling niet als een bakfunctie.

Ontdooien en koelen in de hoofdoven

Om bevroren voedsel te ontdooien, draai de hoofdovenbediening naar de deegfunctie positie, plaats het voedsel in het midden van de oven en sluit de deur.

U kunt voedsel na het koken koelen om vervolgens in de koelkast of vriezer te plaatsen door de hoofdovenbediening naar de ontdooi-stand te draaien en de deur open te houden.

Ontdooitijden

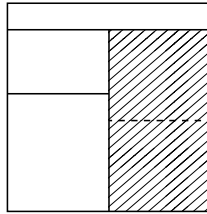
- i** Kleine of dunne stukken bevroren vis of vlees – bijv. visfilet, garnalen en gehakt duren ca. 1 – 2 uur.
- i** Plaats het voedsel in een enkele laag om de ontdooitijd te verkorten.
- i** Een middelgrote kasserol of stoofpot duurt ca. 3 – 4 uur.
- i** Een ovenklare kip van 1½kg / 3lb duurt ca. 5 uur, verwijder de inwendige organen zo snel mogelijk.

Wees verstandig

- i** Ontdooi nooit gevulde kalkoen via deze methode.
- i** Ontdooi geen grote stukken vlees of gevogelte zwaarder dan 2kg / 4lb via deze methode.

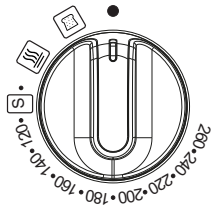
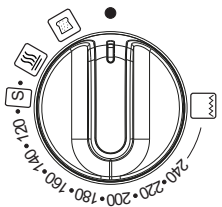
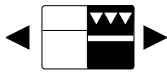
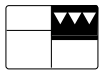
- i** Plaats nooit te ontdooien ongekookt voedsel naast gekookt voedsel dat gekoeld moet worden om kruisbesmetting te voorkomen.
- i** U kunt het ontdooien van vlees, vis en gevogelte met deze methode versnellen, maar controleer dan wel of het voedsel volledig is ontdooid voordat u het kookt of bakt. Plaats vlees en gevogelte op een onderzetter in een vleescontainer.

DE PROFLEXTM SPLITTER GEBRUIKEN

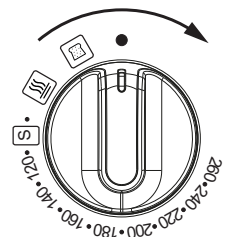
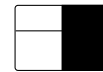


U kunt met de PROFLEX™ splitter de hoge oven veranderen in twee afzonderlijke heteluchtovens die u apart kunt bedienen om uw kookopties te maximaliseren.

Linker bediening

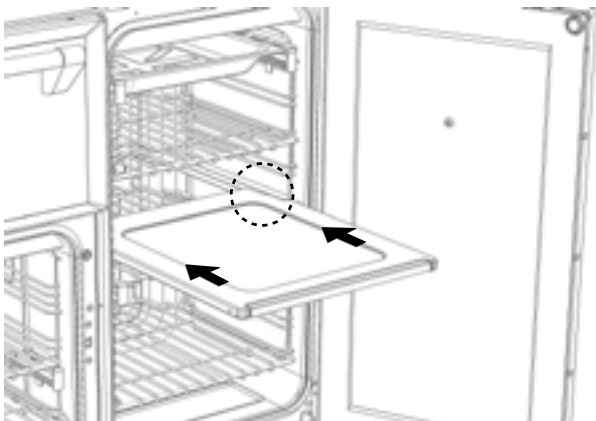


DE HOGE OVEN ACTIVEREN (ZONDER SPLITTER)



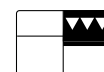
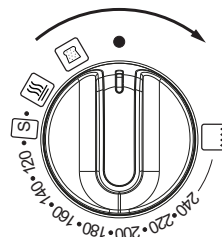
U kunt de hoge oven zonder de splitter gebruiken door de rechter bedieningsknop naar de gewenste functie of temperatuur te draaien.

DE SPLITTER PLAATSEN



DE SPLITTERFUNCTIE ACTIVEREN

Hogere oven (met splitter)



U kunt de hogere oven afzonderlijk gebruiken door eerst de splitter te plaatsen en vervolgens de linker bedieningsknop naar de gewenste functie of temperatuur te draaien. Hierdoor zal de bovenste helft van de oven worden geactiveerd.

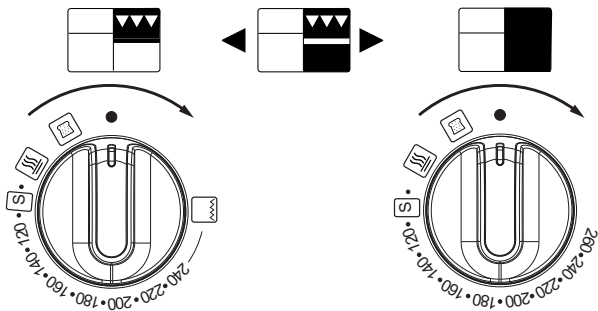
- i** Gebruik de splitter a.u.b. niet als een ovenrek en plaats deze uitsluitend in de specifieke steunen in de hoge ovenruimte.

- i** Let op: We raden af om de bovenste oven alleen te gebruiken voor het bereiden van diepvriesproducten en voedsel met een hoge vochtigheid, omdat dit kan leiden tot overmatige condensatie. Gebruik bij het bereiden van voedsel met een hoog vochtgehalte de volle of beide ovens.

Lagere oven (met splitter)

Linker bediening

Rechter bediening



Met de hogere oven geactiveerd, draait u de rechter bedieningsknop naar een functie of temperatuur om de lagere oven te gebruiken. De lagere oven kan niet afzonderlijk worden gebruikt.

- ⚠** Waarschuwing: Houd er a.u.b. mee rekening dat de splitter uiterst heet zal worden.

DE HOGERE EN LAGERE OVENS GEBRUIKEN

Wanneer u de hogere en lagere ovens op verschillende temperaturen gebruikt, gebruik dan de hogere oven op de hogere temperatuur en de lagere oven op de lagere temperatuur. De tabel hieronder toont de minimale temperatuur die de lagere oven kan bereiken wanneer de hogere oven in gebruik is. Als de hogere oven bijvoorbeeld op 200°C werkt, dan is de minimale temperatuur die u kunt gebruiken in de lagere oven 120°C.

Centrale oventemperatuur hogere oven (°C)	Centrale minimale oventemperatuur lagere oven (°C)
100 ((sudderen/stoven) S	70 (warm houden)
120	80
140	90
160	100 ((sudderen/stoven) S
180	110
200	120
220	130

DE BAKPLAAT GEBRUIKEN

DE BAKPLAAT

Gebruik alleen bakplaten die voor gebruik met dit apparaat zijn goedgekeurd. Gebruik geen andere bakplaat, omdat dit gevaarlijk kan zijn. Lees deze instructies a.u.b. zorgvuldig voordat u de bakplaat voor het eerst in gebruik neemt.

- i** Deze bakplaat bestaat uit gietijzer van hoge kwaliteit en is voorzien van een antiaanbaklaag. Regelmatig invetten zal de levensduur ervan verlengen en roest voorkomen. Als de bakplaat tekenen van roest vertoont, a.u.b. wassen en opnieuw invetten.

VOORDAT U DE BAKPLAAT VOOR HET EERST IN GEBRUIK NEEMT

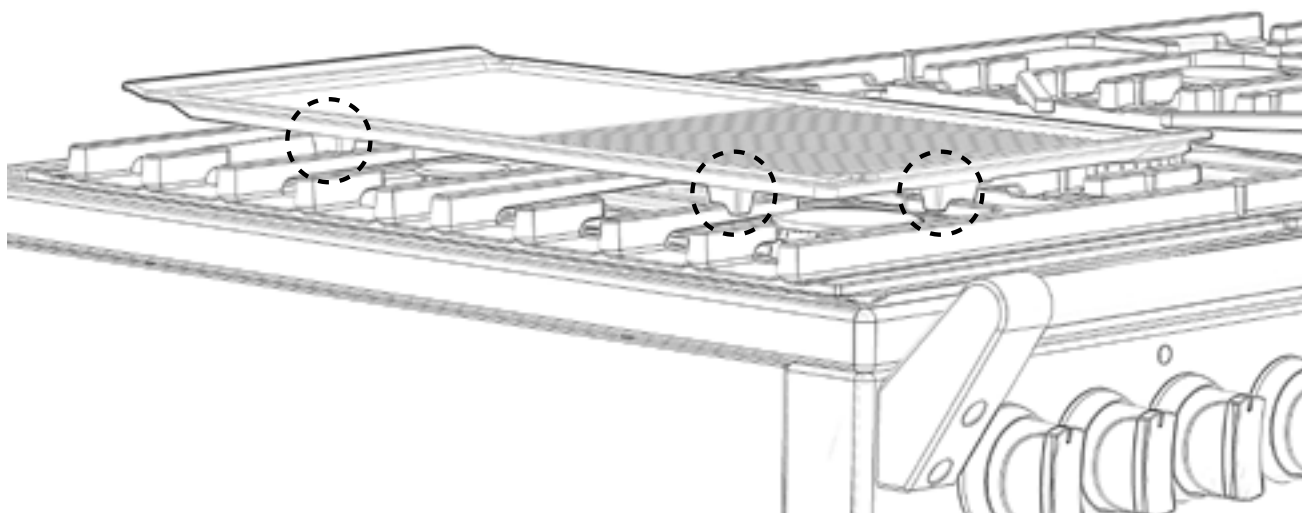
1. Was de bakplaat grondig af in een heet sopje.
2. Smeer in met een klein beetje ongezoeten plantaardige olie; gebruik een droog doekje of keukenpapier om een dun laagje toe te passen op de elementoppervlakte.
3. Verwarm de bakplaat gedurende 3 minuten op de hoogste stand voor. De bakplaat is nu klaar voor gebruik.

DE BAKPLAAT GEBRUIKEN

- i** De bakplaat dient uitsluitend met de voorzijde naar uw lichaam gericht op de branders te worden geplaatst.
 - i** De bakplaat mag niet over een wok worden gebruikt.
1. Plaats de bakplaat voorzichtig op de pandrager over de branders en gebruik daarbij de pootjes voor het uitlijnen aan de onderzijde van de bakplaat. Zorg ervoor om schade aan het oppervlak van de pandragers te vermijden.
 2. Verwarm de bakplaat 3 minuten voor op de hoogste stand voordat u begint met koken, deze stand staat op de bedieningsknoppen aangegeven door een groot vlamsymbooltje.
 3. Draai de bedieningsknoppen na het voorverwarmen naar het kleine vlamsymbooltje.

De bakplaat is nu gereed om mee te koken.

- i** Gebruik geen metalen keukengerei, omdat deze de antiaanbaklaag kunnen beschadigen.
- i** Laat de bakplaat volledig afkoelen voordat u deze verplaatst of reinigt.
- i** **Opmerking:** Zorg er altijd voor dat de bakplaat stevig op de 2 pandragers over de branders staat geplaatst.



KOOKINSTRUCTIES

GRILL

Voedseltype	Tijd Ca. (min)
Speklampjes	8 - 15
Worstjes	12 - 15
Koteletten	
- Lam	10 - 15
- Varken	15 - 25
Toast	
- 2 sneden	1 - 2 (per zijde)
- 4 sneden	1 - 2 (per zijde)
Broodproducten	
- Bolletjes	1 - 2 (per zijde)
- Theekoekjes	1 - 2 (per zijde)
Kaas op toast	
- 2 sneden	4 - 5
- 4 sneden	4 - 5
Vis	
- fillets	10 - 15
Kip	
- fillets	20 - 30
Biefstuk	
- rare	7 - 10
- Medium	10 - 15
- goed doorbakken	15 - 20
Achterhamlapjes	12 - 15

i Alle tijden zoals met alle kookrichtlijnen slechts benaderingen en kunnen naar eigen smaak worden aangepast.

BAKINSTRUCTIES

BOVENSTE OVEN

Baktemperaturen

De temperatuurinstellingen en tijden vermeld in de kookinstructies zijn gebaseerd op gerechten gemaakt met koude margarine. Als u zachte margarine gebruikt, dan moet de temperatuurinstelling mogelijk worden verlaagd. Als een recept een andere temperatuurinstelling geeft dan die vermeld in deze instructies, dan dient u de aanwijzingen van het recept te volgen.

- i** Omdat de bovenste oven meer compact is, kan het nodig zijn de kooktijden vermeld in recepten met tot op 20°C te verlagen.

- i** Gebruik de kookinstructies als een referentie om te bepalen welke temperaturen moeten worden gebruikt.

Bereidingstijden

- i** Deze tijden zijn gebaseerd op koken in een voorverwarmde oven.
- i** Deze kooktijden zijn benaderingen, omdat niet alleen uw persoonlijke voorkeur maar ook de grootte en het type van het te koken voedsel de tijd beïnvloeden.

Gerecht	Temperatuur (°C)	Plaatpositie	Benaderde kooktijd
Kleine cakes	160°C - 180°C (geventileerd)	1	15 - 20 min
Victoria sandwich (2 x 180mm / 7")	160	1	20 - 25 min
Zwitsers gebak	200	1	8 - 12 min
Halfrijke fruitcake (180mm x 7")	140	1	2¼ - 2¾ uur
Scones	215	1	10 - 15 min
Schuimtaart	90 - 100	1	2 - 3 uur
Kruimeldeeg	200 - 210	1	Afhankelijk van de grootte, het type en de vulling van het gerecht
Soesjes / bladerdeeg	200 - 210	1	
Soezendeeg	200 - 210	1	
Koekjes	160 - 200	2	10 - 20 min
Schuimdessert	150	1	30 - 45 min
Melkpudding	140	1	2 - 2½ uur

HOOFDOVEN



Kooktijden en temperaturen

- i** De temperatuurinstellingen en tijden vermeld in de instructies zijn gebaseerd op gerechten gemaakt met koude margarine. Als u zachte margarine gebruikt, dan moet de temperatuurinstelling mogelijk worden verlaagd.
- i** Laat voldoende ruimte over tussen de roosters voor voedsel dat tijdens het koken zal rijzen.
- i** Plaats geen voorwerpen op de bodem van de oven, omdat de lucht hierdoor niet vrij kan circuleren.

- i** **Opmerking:** Dit is een heteluchtoven, waardoor de baktemperaturen iets moeten worden aangepast. De tabel hieronder toont conventionele kooktemperaturen, temperaturen voor heteluchtovens en gasmarkeringen. Conventionele temperaturen moeten voor optimaleresultaten worden omgerekend naar temperaturen voor heteluchtovens.

Een gerecht dat bijvoorbeeld wordt gekookt op een conventionele temperatuur van 180 °C, zal nu gaar worden op een temperatuur van 160 °C in deze heteluchtoven.

Conventionele temperatuur (°C)	Heteluchtoven (°C)	Gasmarkering
100	100	1/4
110	110	1/4
130	120	1/2
140	130	1
150	140	2
160	150	3
180 - 190	160	4 - 5
200	170	6
220	180	7
230	190	8
250	200	9

Voedseltype	Temp. Instelling °C		Tijd Ongeveer	Plaatpositie
				
Cakes				
Kleine cakes	190	160	15 - 25	2 - 4
Victoria sandwich	180	160	20 - 30	3
Halfrijke fruitcake	150	125	2½ - 3 uur	2
Kerstmiscake	150	125	2½ - 3 uur	2

Voedseltype	Temp. Instelling °C		Tijd Ongeveer	Plaatpositie
Puddingen				
Brood- en boterpudding	170	150	45 - 1 uur	3
Fruitekruimel	200	175	40 - 1 uur	3
Overige				
Yorkshire pudding:				
- groot	220	200	40 - 48	4 - 5
- klein	220	200	15 - 20	4 - 5
Kruimeldeeg	200	180	Afhankelijk van de vulling	4 - 5

MULTIFUNCTIONELE OVEN




Kooktijden en temperaturen

- i** Dit is een oven met hoog rendement, er kan dus stoom worden afgegeven wanneer de deur wordt geopend.
- i** Wanneer u gekoeld of bevroren voedsel bakt, dient u de aanbevolen baktijden en temperaturen te gebruiken die op de verpakking staan aangegeven. Controleer altijd of het gerecht gloeiend heet is voordat u het serveert.
- i** Er zijn geen hittezones en smaak wordt niet van het ene gerecht naar het andere overgedragen wanneer u een heteluchtoven gebruikt –hierdoor kunt u dus een grote verscheidenheid aan gerechten tegelijkertijd bakken.
- i** Als u op meer dan één rooster bakt, dient u de bereidingstijd eventueel iets te verlengen.
- i** Zorg er voor dat er voldoende ruimte is tussen gerechten zodat gerechten kunnen rijzen en de lucht kan circuleren.

- i** **Opmerking:** Dit is een heteluchtoven, waardoor de baktemperaturen iets moeten worden aangepast. De tabel hieronder toont conventionele kooktemperaturen, temperaturen voor heteluchtovens en gasmarkeringen. Conventionele temperaturen moeten voor optimaleresultaten worden omgerekend naar temperaturen voor heteluchtovens.

Een gerecht dat bijvoorbeeld wordt gekookt op een conventionele temperatuur van 180 °C, zal nu gaar worden op een temperatuur van 160 °C in deze heteluchtoven.

Conventionele temperatuur (°C)	Heteluchtoven (°C)	Gasmarkering
100	100	1/4
110	110	1/4
130	120	1/2
140	130	1
150	140	2
160	150	3
180 - 190	160	4 - 5
200	170	6
220	180	7
230	190	8
250	200	9

Voedseltype	Temp. Instelling °C			Tijd Ongeveer	Plaatpositie
					
Cakes					
Kleine cakes	190	175		15 - 25	2 & 4
Victoria sandwich	180	160		20 - 30	3
Halfrijke fruitcake	150	125		2½ - 3 uur	2
Kerstmiscake	150	125		2½ - 3 uur	2
Puddingen					
Brood- en boterpudding	170	150	-	45 - 1 uur	3
Fruitkruimel	200	175	-	40 - 1 uur	3
Overige					
Yorkshire pudding:					
- groot	220	200	200	40 - 45	4 - 5
- klein	220	200	200	15 - 20	4 - 5
Kruimeldeeg	200	180	180	Afhankelijk van de vulling	4 - 5

ALGEMENE BAKINSTRUCTIES

Traditionele vruchtencakes

U dient er rekening mee te houden dat ovens met verloop van tijd kunnen variëren, waardoor kooktijden dus ook kunnen variëren en het moeilijker wordt vruchtencakes nauwkeurig te bakken.

Het is daarom nodig de cake te testen voordat u deze uit de oven haalt. Gebruik een dunne verwarmde spies om in het midden van de cake te steken. Als de spies er schoon uitkomt, dan is de cake gaar

- i** Volg de temperaturen aangeraden in het recept en pas deze dan aan volgens de omrekeningstabel.
- i** Probeer geen kersttaarten te maken die groter zijn dan wat de oven aankan; u dient minstens 25mm (1”) vrije ruimte over te laten tussen de ovenwanden en de ovenschaal.
- i** Volg altijd de temperaturen aangeraden in het recept.
- i** Om een erg rijke vruchtencake tijdens het koken te beschermen, kunt u 2 laagjes bruin papier rondom de schaal binden.
- i** Wij raden u aan de cakeschaal niet op laagjes bruin papier te plaatsen, omdat hierdoor de effectieve luchtcirculatie kan worden gehinderd.
- i** Gebruik geen zachte margarine voor rijke vruchtencakes, tenzij anders gespecificeerd in het recept.
- i** Gebruik altijd schalen van de correcte afmeting en vorm voor de hoeveelheden aangegeven in het recept.

Probleemoplossing – fruitcake

Probleem	Mogelijke Oorzaak
Fruit zinkt naar de bodem	Lage oventemperatuur waardoor het langer duurt om de cake te bakken en het fruit naar de bodem zinkt. Of, teveel vloeistof of rijsmiddel. Het fruit was misschien niet goed gewassen en gedroogd.
Cake zinkt / ingedoken in het midden	Teveel rijsmiddel in de mix. Te hete of te koele oven. Onvoldoende vloeistof of afroming.
Barsten in oppervlakte	Te kleine bakvorm of teveel mix in de bakvorm. Teveel rijsmiddel in de mix, plus onvoldoende vloeistof of afroming. De oven is mogelijk te heet.
Harde korst met vochtige stukken vulling	Te hete oven waardoor de cake te snel bakt. Teveel suiker of onvoldoende vloeistof.
Buitenzijde is verbrand	Te hoge oventemperatuur. Cake is te groot voor de oven. Onvoldoende bescherming rondom de bakvorm. Cake op een te hoge schappositie gebakken.
Textuur met duidelijke gaten	Teveel rijsmiddel. Bloem ongelijk gemengd.
Textuur te dicht en cake onvoldoende gerezen	Onvoldoende rijsmiddel. Onvoldoende vloeistof. Oven te koel. Onvoldoende room.
Cake kruimelt bij het snijden	Onvoldoende vloeistof. Te lang gebakken. Onvoldoende suiker. Teveel bakmiddel.
Te droog	Te lang gebakken. Onvoldoende eieren of vloeistof. Teveel rijsmiddel.

Probleemoplossing – Schuimtaart

Probleem	Mogelijke Oorzaak
Bolvormige top	Onvoldoende afroming van de mix. Cake op een te hoge schappositie gebakken of op een te hoge temperatuur. Door een papieren tussenlaag kan de buitenrand mogelijk niet rijzen en verhoogt het midden.
Holle / gezonken top	Teveel rijsmiddel. Te lage oventemperatuur of incorrecte schappositie. Cake was uit de oven gehaald voordat het gaar was. Gebruik zachte margarine.
Erg bleek, maar gebakken	Te lage oventemperatuur. Te laag in de oven gebakken.
Bakvorm is overgelopen	Bakvorm te klein voor de hoeveelheid mix.

BRAADINSTRUCTIES

De tijden gespecificeerd in de braad instructies zijn slechts benaderingen, omdat niet alleen de grootte en leeftijd van het gevogelte de kooktijden zullen beïnvloeden, maar ook de vorm van een stuk gevogelte en de hoeveelheid bot.

Bevroren vlees dient vóór het koken goed te worden ontdooid. Wij raden u aan grote stukken vlees 's nachts te laten ontdoien.

Bevroren gevogelte dient vóór het braden goed te worden ontdooid. De vereiste ontdooitijd hangt af van hoe groot de vogel is, het kan bijvoorbeeld 48 uur duren voordat een grote kalkoen is ontdooid.

Gebruik van een onderzetter met een braadbak zal helpen vetsetters te verminderen en het oveninterieur schoon te houden. U kunt ook helpen vetsetters te verminderen door aardappels of andere groeten rondom het vlees/gevogelte te bakken.

Kook in de hoofdoven op: 160°C - 180°C (geventileerd) 180°C - 200°C (conventioneel)		Benaderde kooktijd (voorverwarmde oven)
Bief	rare	20 minuten per 450g (1lb), plus 20 minuten
	Medium	25 minuten per 450g (1lb), plus 25 minuten
	goed doorbakken	30 minuten per 450g (1lb), plus 30 minuten
Lam	Medium	25 minuten per 450g (1lb), plus 25 minuten
	goed doorbakken	30 minuten per 450g (1lb), plus 30 minuten
Varken	-	35 minuten per 450g (1lb), plus 35 minuten
Gevogelte	-	20 minuten per 450g (1lb), plus 20 minuten

Opmerkingen:

- i** Wanneer u gevuld vlees of gevogelte braadt, dient u de kooktijd te berekenen van het totale gewicht van het vlees plus de vulling.
- i** Voor stukken vlees gebakken in folie of een afgedekte braadpan, en voor ovenschotels met deksel, verlengt u de berekende kooktijd met 5 minuten per 450g.
- i** Kleinere stukken vlees lichter dan 1,25kg vereisen mogelijk 5 minuten per 450g extra kooktijd.
- i** Plaats het ovenrooster zodanig dat het vlees of gevogelte in het midden van de oven ligt.
- i** Wij raden u aan het apparaat schoon te maken na het open braden van een gerecht.

GEBRADEN KALKOEN

Er worden twee verschillende soorten vlees gekookt om een kalkoen te braden – hete tere en lichte borstvlees, wat niet mag uitdrogen, en het donkere beenvlees, dat langer duurt om te koken.

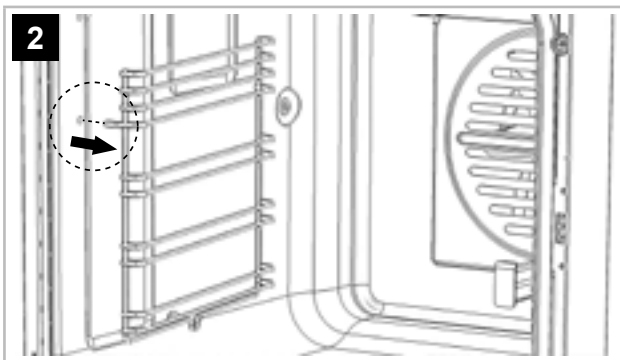
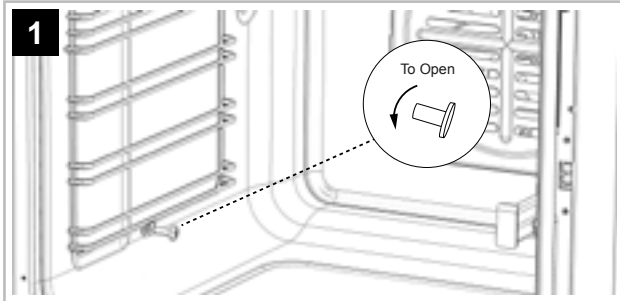
De kalkoen moet lang genoeg braden zodat de poten kunnen garen, bedruip de kalkoen dus regelmatig. U kunt het borstvlees afdekken zodra het mooi bruin is.

U kunt testen of de kalkoen gaar is door een dunne vleespin in het dikste gedeelte van de bovenpoot te steken. Als het sap helder is, dan is de kalkoen gaar. Als het sap nog roze is, moet de kalkoen wat langer worden gekookt.

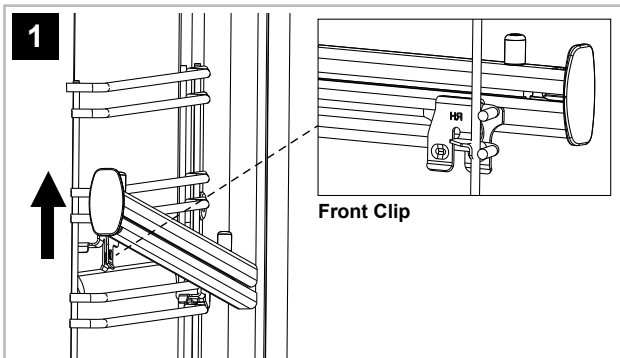
- i** Zorg er altijd voor dat de kalkoen volledig is ontdooid en ontdaan is van de ingewanden voordat u deze begint te koken.
- i** Kalkoen dient gedurende 20 minuten per pond plus 20 minuten op stand 5 worden gebraden, tenzij de verpakking anders aangeeft.
- i** De kalkoen kan open worden gebraden, met de borst omlaag, voor de helft van de bereidingstijd en vervolgens worden omgedraaid voor de resterende tijd.
- i** Tel in het geval van een gevulde kalkoen 5 minuten per 450 gr. op bij de kooktijd.
- i** Als u een kalkoen afgedekt met folie braadt, dient u 5 minuten per 450 gr. bij de kooktijd op te tellen.
- i** **Let op:-** raadpleeg de tabel in het hoofdstuk van de hoofdoven voor andere braadrichtlijnen.

REKGELEIDERS EN -LOPERS

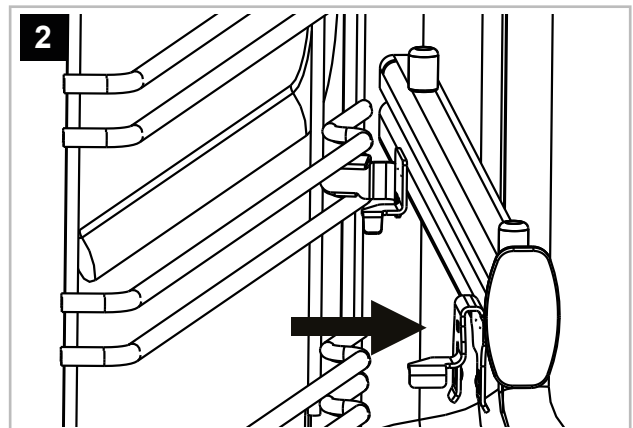
REKGELEIDERS VERWIJDEREN



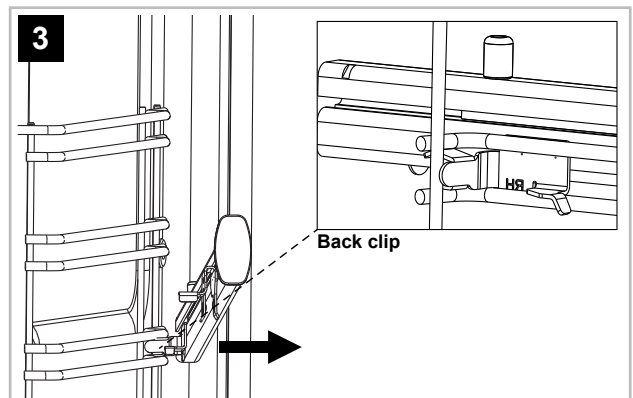
UITSCHUIFBARE REKLOPERS VERWIJDEREN



1. Duw de voorkant van de rekloper stevig naar boven en zorg er hierbij voor dat de voorste klem vrijkomt van de rekgeleider.

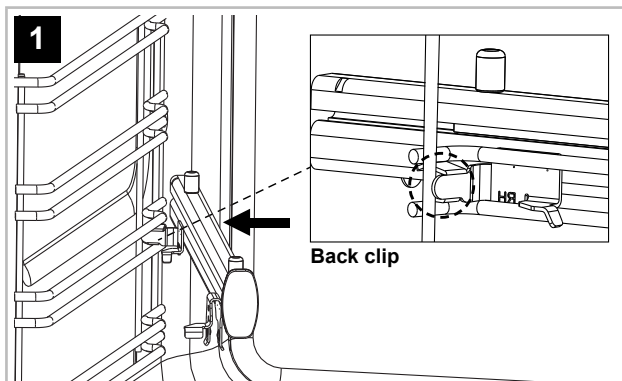


2. Trek de looper weg van de rekgeleider.

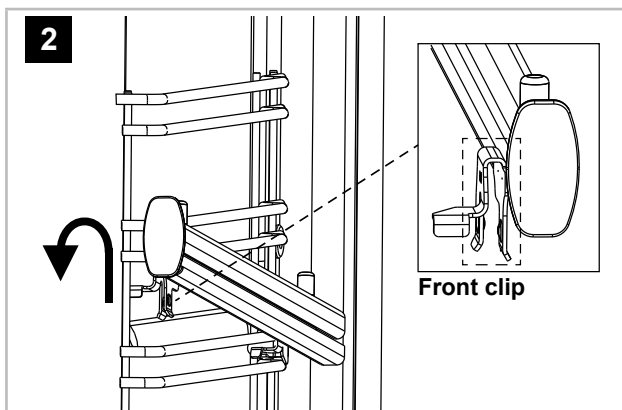


3. Trek de achterste klem tussen de rekgeleider weg.

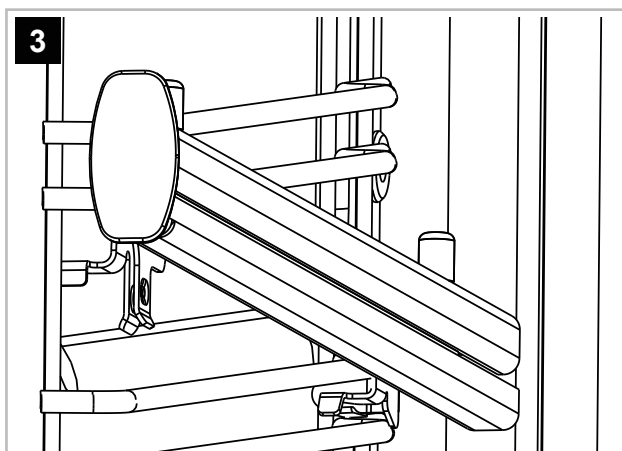
UITSCHUIFBARE REKLOPERS OPNIEUW PLAATSSEN



1. Bevestig de achterste klem tussen de rekgeleider. Zorg ervoor dat de looper volledig naar achteren is geduwd in de richting van de achterkant van de rekgeleider.



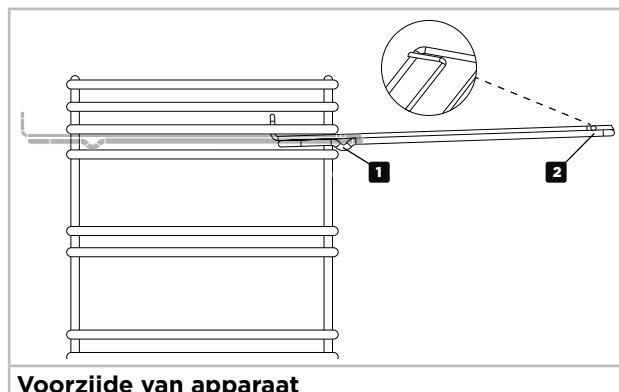
2. Plaats de voorste klem op de rekgeleider en duw de voorkant van de looper stevig naar beneden totdat de voorste klem op zijn plaats zit.



De uitschuifbare looper moet nu correct passen en aan de rekloper zijn bevestigd.

ROOSTERS PLAATSSEN

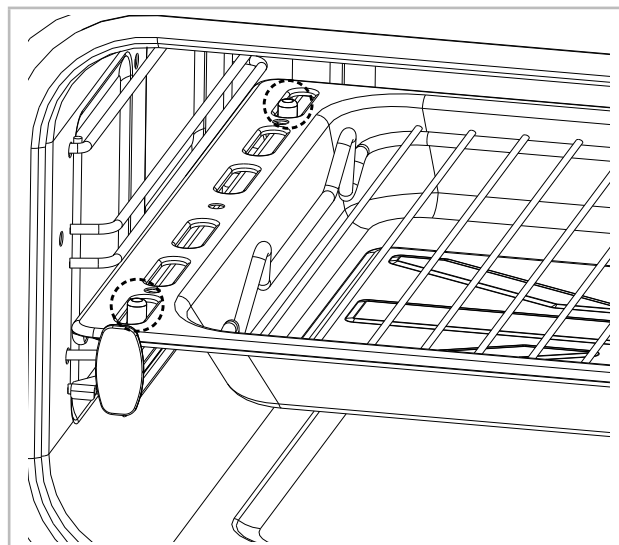
Standaard bakplaten



Voorzijde van apparaat

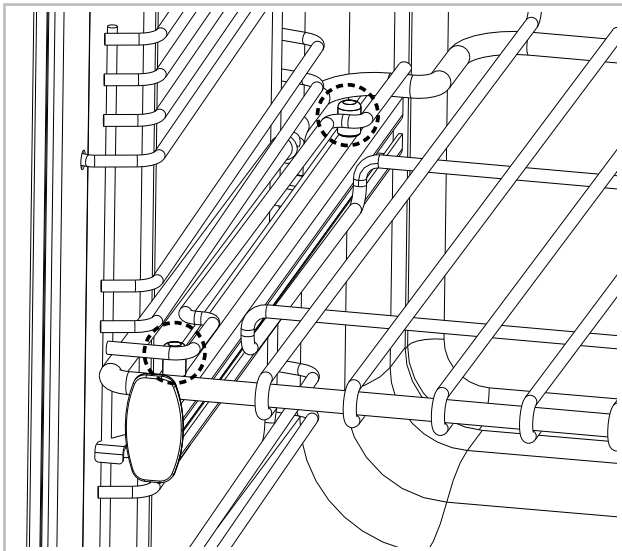
1. Licht de plaat iets op en steek hem in de gekozen stand voor de plaat
2. Verzeker dat u de plaat volledig tegen de achterkant van de oven drukt, totdat de plaatstop is bereikt.

Een ovenpan over de volledige breedte plaatsen met uitschuifbare lopers

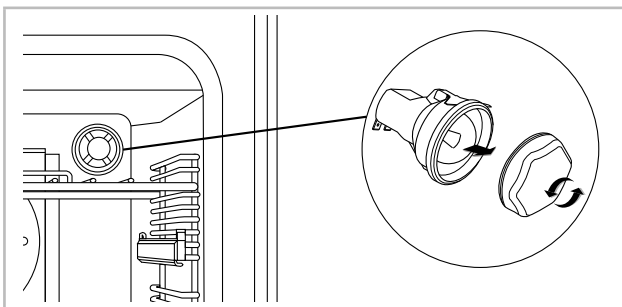


- i** Opmerking: Zorg er a.u.b. voor dat de draden/ovenpan rondom de kleine palletjes op de uitschuifbare bakplaten zitten.

Een rooster plaatsen op de uitschuifbare lopers



HET VERVANGEN VAN DE LAMP



⚠ Waarschuwing! Schakel de stroom uit voordat je de lamp vervangt.

i Niet alle apparaten hebben hetzelfde type en aantal peertjes. Controleer voor het vervangen van de lamp welk type u hebt. Vergeet a.u.b. niet dat lampjes niet onder de garantie vallen.

AANVULLENDE FUNCTIES

BORDENREK

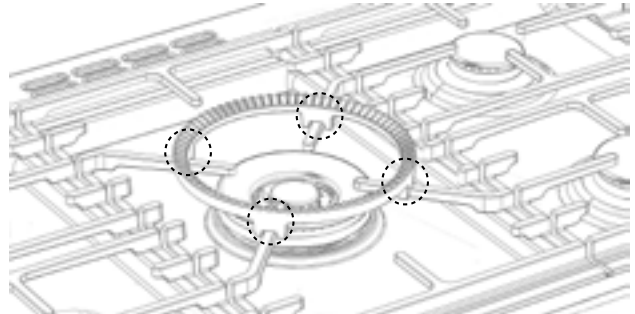


1. Trek de bakplaat uit de holte.
2. Kantel de bordenwarmer naar u toe en zorg ervoor dat hij onder de plaatstangen aan de voorkant haakt.
3. Laat de bordenwarmer voorzichtig op zijn plaats zakken.

De bordenwarmer zit nu op zijn plaats en u kunt er borden in plaatsen.

- ⚠️ Zorg er ter voorkoming van brandwonden altijd voor dat u ovenwanten gebruikt als u de bordenwarmer in een hete of pas gebruikte oven plaatst.
- ⚠️ Zorg er altijd voor dat de borden geschikt zijn om te worden verwarmd - sommige borden kunnen barsten of breken wanneer ze aan hitte worden blootgesteld.
- ⚠️ Wij bevelen het aan om de oven bij het verwarmen van borden tot 70°C, of minder, opwarmt.

WOKBASIS

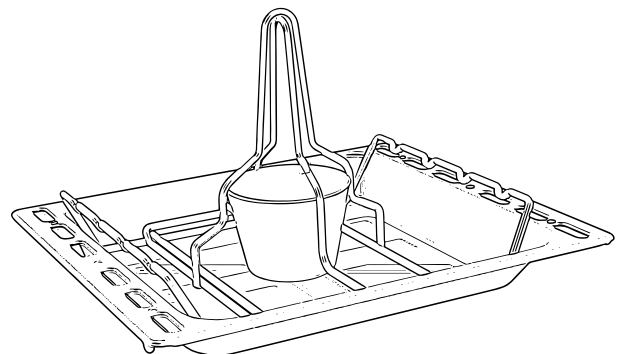


- ⚠️ Zorg er a.u.b. voor dat de wokbasis stevig op de vingers van de 4 pandragers staat.

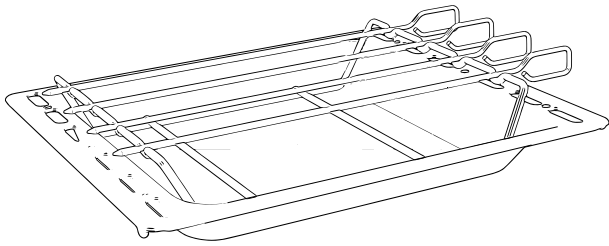
DE STEAM AND INFUSE ACCESSOIRES

Het verticale Steam & Infuse kookstelsel is ontworpen om altijd gelijkmatiger gekookte, gezondere en smaakvolle resultaten te leveren. U hoeft de aromapot slechts te vullen met bouillon/kruiden of andere ingrediënten en het gevogelte/vlees over de top te plaatsen.

Doordat het gevogelte of ander vlees verticaal wordt ondersteund, worden alle zijden blootgesteld aan de hitte van de oven waardoor het meer gelijkmatig gaar wordt en het vet er uit kan druipen terwijl het vlees van binnenuit op smaak wordt gebracht.



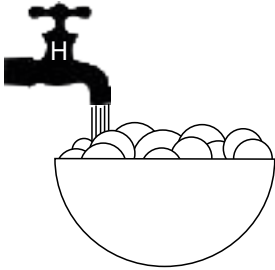
Er is ook een set vleesspiezen inbegrepen die ideaal zijn om kebab te maken en over het speciaal ontworpen rek kunnen worden gehangen.



- i** Opmerking: Als de Steam & Infuse zit niet standaard bij al onze fornuizen. U kunt deze bij onze afdeling verkoop bestellen: verkoop@glendimplex.eu.
- i** Opmerking: Vleespennen kunnen niet worden gebruikt in de “longdoor” oven van 90 cm hoog. Plaats de vleespennen zó in de oven dat ze de ventilator aan de achterkant van de oven niet raken.
- i** Bezoek a.u.b. onze website voor meer informatie over recepten

HET REINIGEN VAN UW APPARAAT

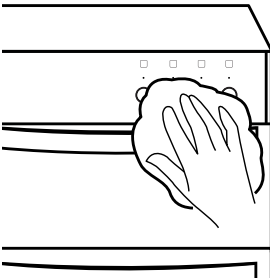
WEL DOEN



- Warm sop



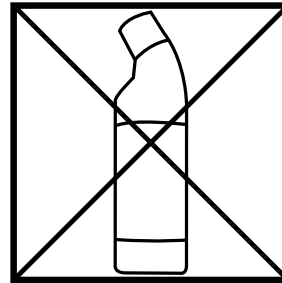
- Schone, uitgewrongen doek



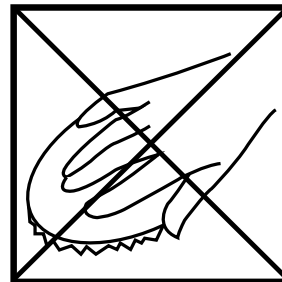
- Veeg af met een vochtige doek
- Droog af met een zachte doek

- i** **Opmerking:** Schakel het apparaat altijd uit en laat het afkoelen voordat u delen ervan begint schoon te maken.
- i** **Opmerking:** Wees extra voorzichtig bij het reinigen van de symbolen van het bedieningspaneel, omdat ze hierdoor kunnen vervagen.
- i** **Tips:** Sommige voedingsmiddelen, zoals azijn, vruchtensappen en zout, kunnen het metaal of verfwerk aantasten of beschadigen. Reinig geknoeiide voedingsmiddelen altijd zo spoedig mogelijk.

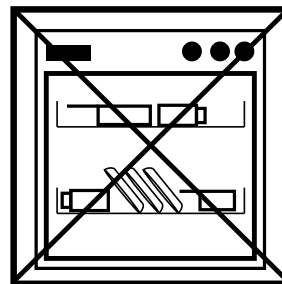
NIET DOEN



- Niet verdunde bleekmiddelen
- Chloorproducten



- Staalwol
- Schurende schoonmaakmiddelen
- Nylon sponsjes
- Stoomreinigers



Niet in de vaatwasser doen:

- Gietijzeren bakplaat
- Pansteunen

- !** Het is belangrijk om uw apparaat regelmatig te reinigen, als het opbouwen van vet de prestaties hiervan kan aantasten, het kan beschadigen en uw garantie ongeldig kan maken.
- !** Gebruik in aanvulling op het bovenstaande geen metalen schrapers om het glas van de ovendeur te reinigen.
- i** Wij bieden een geweldig assortiment aan reinigingsproducten en accessoires voor uw apparaat. VOOR MEER INFO, NEEM CONTACT OP MET GLEN DIMPLEX, TELNR. 00 31 513 656 500.

TECHNISCHE GEGEVENS

⚠ WAARSCHUWING – Het fornuis moet worden geaard.

DUAL FUEL-APPARATEN

Brander/element	Aardgas (20) / LPG (28-30/37)				
	(kW)	Injector (aardgas)	Injector (LPG)	Butaan g/u	Propaan g/u
Pit - small	1,00	77	50	73	72
Pit - medium (x2)	2,00	104	70	145	143
Pit - groot	3,00	129	87	218	215
Pit - wok	4,00	152	100	291	286
Totaal warmte-invoer (5 branders)	12	N.V.T.	N.V.T.	N.V.T.	N.V.T.

Brander/element	LPG 50				
	G30 (kW)	G31 (kW)	Injector (LPG)	Butaan g/u	Propaan g/u
Pit - small	1,00	0,87	43	73	64
Pit - medium (x2)	2,00	1,75	62	145	118
Pit - groot	3,00	2,60	79	218	182
Pit - wok	4,00	3,50	88	291	286
Totaal warmte-invoer (5 branders)	12	10,47	N.V.T.	N.V.T.	N.V.T.

GTG-APPARATEN

Brander/element	Aardgas (20) / LPG (28-30/37)					
	(kW)		Injector (aardgas)	Injector (LPG)	Butaan g/u	Propaan g/u
	Aardgas	LPG				
Pit - small	1,00		72	50	73	72
Pit - medium (x2)	2,00		103	70	145	142
Pit - groot	3,00		130	86	218	215
Pit - wok	5,00	4,6	155 extern 75 intern	100 extern 44 intern	335	329
Totaal warmte-invoer (5 branders)	13,0	12,6	N.V.T.	N.V.T.	N.V.T.	N.V.T.

Brander/element	LPG 50				
	G30 (kW)	G31 (kW)	Injector (LPG)	Butaan g/u	Propan g/u
Pit - small	1,00	0,9	44	73	64
Pit - medium (x2)	2,00	1,65	60	145	118
Pit - groot	3,00	2,55	74	218	182
Pit - wok	4,6	4,00	77 extern 43 intern	335	286
Totaal warmte-invoer (5 branders)	12,6	10,75	N.V.T.	N.V.T.	N.V.T.

ELEKTRISCHE VOEDING/BELASTING

Elektrische voeding	Ovens / grill	Vermogen (kW)
240 V		
	Digitale oven	3,1
	Geventileerde oven	1,7 / 3,0
	Enkele variabele grill	1,55
	Dubbele variabele grill	1,7 / 2,7
	Conventionele top	1,4

Lampen/ventilators oven	
Lampen (rechter oven)	25 W elk
Lamp (linker oven)	40 W elk

Elektrische voeding	Maximaal vermogen kW
230/400V 3N - 50 Hz	7,55 - 8,98

WWW.STOVES.EU



MADE BETTER

Glen Dimplex Benelux, Saturnus 8, 8448 CC, Heerenveen, Nederland

www.stoves.eu

Klantenzorg

+31(0)513-656520

Productinformatie hulplijn

+31(0)513-656520