

WAARSCHUWINGEN	66	Basisfuncties	74
Algemene veiligheidswaarschuwingen	66	Het gebruik van de kookplaat	75
Installatie	69	Veiligheidsfuncties	76
Beoogd gebruik	71	Foutmeldingen	76
Deze gebruiksaanwijzing	71	REINIGING EN ONDERHOUD	77
Aansprakelijkheid van de fabrikant	71	Reiniging van de glaskeramische kookplaat	77
Typeplaatje	71	Oplossingen voor problemen...	77
Verwerking	71	INSTALLATIE	78
Om energie te besparen	72	Elektrische aansluiting	78
Wegwijs in de gebruiksaanwijzing	72	Insnijding van het werkblad	78
BESCHRIJVING	73	Inbouw	80
Algemene beschrijving	73	Bevestiging aan het inbouwmeubel	81
Bedieningspaneel	73	Voor de installateur	82
GEBRUIK	74		
Vorbereiding	74		

We raden aan deze handleiding aandachtig door te lezen, omdat ze alle aanwijzingen bevat om de esthetische en functionele kwaliteiten van het apparaat te behouden. Raadpleeg de website voor verdere informatie over dit product: www.smeg.com

WAARSCHUWINGEN

Algemene veiligheidswaarschuwingen

Persoonlijk letsel

- Het apparaat en de bereikbare delen ervan worden heel warm tijdens het gebruik. Houd het apparaat buiten bereik van kinderen.
- Draag hittebestendige handschoenen tijdens het gebruik.
- Probeer geen vlammen/brand te doven met water: schakel het apparaat uit en bedek het vuur met een deksel of een brandwerende deken.
- Gebruik door kinderen vanaf 8 jaar, personen met beperkte fysieke, zintuiglijke of mentale capaciteiten of met een gebrek aan ervaring of kennis is alleen toegestaan indien onder begeleiding en geïnstrueerd over het veilige gebruik van het apparaat en de eventuele gevaren die ermee verbonden zijn.
- Laat kinderen niet spelen met het apparaat.
- Houd kinderen jonger dan 8 jaar die niet onder toezicht staan verwijderd van het apparaat.
- Kinderen jonger dan 8 jaar mogen het apparaat tijdens zijn werking niet benaderen.
- Werkzaamheden voor schoonmaak en onderhoud van het apparaat mogen niet worden uitgevoerd door kinderen die niet onder toezicht

- staan.
- Let op voor de snelle verwarming van de kookzones. Plaats geen lege potten of pannen op de ingeschakelde plaat. Gevaar op oververhitting.
 - Activeer de toetsblokkering indien u kinderen of huisdieren heeft die de kookplaat kunnen bereiken.
 - Raak het oppervlak van de kookplaat niet aan, of reinig het niet, tijdens de functionering of wanneer de controlelampen van de restwarmte oplichten.
 - Schakel de platen na het gebruik uit. Vertrouw nooit alleen op de panherkenningsindicatie.
 - Waak over kinderen, ze kunnen de brandende controlelamp voor de restwarmte moeilijk zien. De kookzones blijven na gebruik voor een bepaalde periode zeer warm, ook al zijn ze uitgeschakeld. Houd kinderen uit de buurt zodat ze niet kunnen aanraken.
 - Het kookproces moet altijd gecontroleerd worden. Een kort kookproces moet voortdurend bewaakt worden.
 - **OPGELET:** Onoplettendheid tijdens het bereiden van vet- of oliehoudend voedsel kan gevaarlijk zijn en brand tot gevolg hebben.
 - Vetten en oliën kunnen vlam vatten als ze oververhit raken. Het is aanbevolen bij het apparaat te blijven tijdens de voorbereiding van voedsel dat olie of vet bevat. Als de oliën of vetten vlam zouden vatten, mag geen water gebruikt worden om te blussen. Plaats het deksel op de pan en schakel de kookzone uit.
 - Gebruik de Booster- en/of Double Booster-functies (indien aanwezig) niet voor het verwarmen van vet voedsel of olie wegens brandgevaar.
 - Tijdens de bereiding geen metalen voorwerpen zoals vaatwerk of bestek op het oppervlak van de kookplaat plaatsen, omdat deze oververhit zouden kunnen raken.
 - Gebruik geen blikken, gesloten houders of plastic bakjes voor de bereiding.
 - Gebruik geen magnetische bakjes.
 - Gebruik geen onderzetters of ander materiaal tussen de houder en het glaskeramische oppervlak; gevaar voor brandwonden.
 - Plaats geen metalen en puntige voorwerpen (bestek of gereedschappen) in de spleten van het apparaat.
 - Ontvlambare materialen niet in de buurt van het apparaat of

direct onder de kookplaat gebruiken of bewaren.

- Na gebruik het apparaat uitschakelen.
- Trek nooit aan de kabel om de stekker uit het stopcontact te halen (indien aanwezig).
- **GEBRUIK GEEN SPUITBUSSEN IN DE BUURT VAN HET APPARAAT TERWIJL HET WERKT.**
- **VOER GEEN WIJZIGINGEN AAN DIT APPARAAT UIT.**
- Voorafgaand aan iedere ingreep op het apparaat (installatie, onderhoud, plaatsing of verplaatsing) moet u altijd zorgen voor persoonlijke beschermingsmiddelen.
- Het apparaat niet reinigen wanneer het nog warm of in bedrijf is.
- De kookzones blijven ook na gebruik gedurende een bepaalde periode nog zeer warm, ook al zijn deze uitgeschakeld. Raak de oppervlakken van de kookplaat niet aan.
- Voorafgaand op iedere ingreep op het apparaat moet de algemene elektrische voeding gedeactiveerd worden.
- Probeer nooit om zelf het apparaat te repareren, zonder tussenkomst van een gekwalificeerde technicus.

- Om gevaren te vermijden, moet men onmiddellijk contact opnemen met de technische dienst die voor de vervanging van de kabel zal zorgen als de stroomkabel beschadigd is.
- Als barsten of scheuren opgemerkt worden, of als het oppervlak van de glaskeramische plaat zou breken, moet het apparaat onmiddellijk uitgeschakeld worden. Schakel de stroom uit en neem contact op met de Technische Dienst.
- Personen met een pacemaker of een gelijkaardig apparaat moeten zich ervan vergewissen dat de werking van deze apparaten niet wordt beïnvloed door het inductieveld, waarvan het frequentiebereik tussen 20 en 50 kHz ligt.
- Overeenkomstig de bepalingen van de elektromagnetische compatibiliteit behoort de elektromagnetische inductieplaat tot Groep 2 en Klasse B (EN 55011).

Beschadiging van het apparaat

- Gebruik geen schurende of bijtende middelen op de glazen onderdelen (bijv. poeders, ontvlekkers of metaalsponsjes).
- Gebruik eventueel houten of

- plastic gereedschappen.
- Ga niet op het apparaat zitten.
 - Het glaskeramische kookoppervlak mag niet als steunvlak gebruikt worden.
 - Gebruik het apparaat niet als werk- en/of snijvlak.
 - Zorg er voor dat de openingen en de spleten voor de ventilatie en de warmteafvoer niet verstopt raken.
 - Gebruik de kookplaat niet als in de oven het proces van de pyrolyse bezig is.
 - Reinig het apparaat niet met een stoomreiniger.
 - Laat het apparaat niet onbeheerd tijdens bereidingen waarbij vetten en oliën vrijkomen die heet worden en vlam kunnen vatten. Wees heel voorzichtig.
 - Brandgevaar: laat geen voorwerpen achter op de kookoppervlakken.
 - **GEBRUIK HET APPARAAT NOOIT OM DE RUIMTE TE VERWARMEN.**
 - De houders of de grillplaten moeten binnen de omtrek van de kookplaat geplaatst worden.
 - Alle houders moeten een vlakke en regelmatige bodem hebben.
 - In geval van overstroming of overkoken moet de vloeistof onmiddellijk van de kookplaat verwijderd worden.
 - Geen bijtende stoffen zoals citroensap of azijn op de kookplaat morsen.
 - Mors tijdens de bereiding geen suiker of zoete mengsels op de kookplaat.
 - Plaats tijdens de bereiding geen materialen of stoffen die zouden kunnen smelten of vlam kunnen vatten (papier, plastic of aluminiumfolie) op de plaat.
 - Plaats de houders direct op het keramische oppervlak.
 - Plaats geen lege potten of pannen op ingeschakelde kookzones.
 - Gebruik geen ruw, schurend of scherp materiaal.
 - Het glaskeramische oppervlak is schokbestendig, maar u dient te voorkomen dat er zware en harde voorwerpen vallen op de kookplaat: die zou kunnen breken.
 - Gebruik op de stalen delen of de delen waarvan het oppervlak met metalen afwerkingen werd behandeld (bijv. elektrolytische oxidatie, vernikkeling, verchroming) geen producten die chloor, ammoniak of bleekmiddel bevatten.
 - Het apparaat is niet ontworpen om te functioneren met externe kookwekkers of afstandsbedieningssystemen.

Installatie

- **DIT APPARAAT MAG NIET**

GEÏNSTALLEERD WORDEN IN BOTEN OF CARAVANS.

- Dit apparaat mag niet boven een vaatwasmachine geïnstalleerd worden.
- Plaats het apparaat met behulp van een tweede persoon in het meubel.
- Controleer of het meubel voorzien is van de vereiste openingen.
- Controleer of het materiaal van het meubel brandbestendig is.
- Laat de installatie en technische interventies uitvoeren door gekwalificeerd personeel overeenkomstig de geldende normen.
- Laat het apparaat aansluiten door gekwalificeerd technisch personeel.
- De aardverbinding van het elektrische systeem is verplicht en moet in overeenstemming met de geldende veiligheidsnormen worden uitgevoerd.
- Gebruik kabels die bestand zijn tegen temperaturen van minstens 90 °C.
- Doe de kabel achter het meubel passeren. Let op dat deze niet tegen de onderkant van de kookplaat of een eventuele daaronder ingebouwde oven komt.
- Let op wanneer bijkomende elektrische apparaten aangesloten worden. De kabels voor de aansluiting mogen niet in contact komen met de warme kookzones.
- Het aandraaimoment van de schroeven van de stroomgeleiders van het klemmenbord moet 1,2-1,5 Nm bedragen.
- Maak het toestel niet te stevig vast aan het meubel, om te voorkomen dat deze tijdens gebruik beschadigd kan raken of waardoor de sleuven voor warmteafgifte gedeeltelijk afgesloten worden.
- Laat de voedingskabel uitsluitend door ervaren technisch personeel installeren en eventueel vervangen.
- Om gevaren te vermijden, moet men onmiddellijk contact opnemen met de technische dienst die voor de vervanging van de kabel zal zorgen als de stroomkabel beschadigd is.
- Voorafgaand op iedere ingreep op het apparaat (installatie, onderhoud, plaatsing of verplaatsing) moet u altijd zorgen voor persoonlijke beschermingsmiddelen.
- Voorafgaand op iedere ingreep op het apparaat moet de algemene elektrische voeding gedeactiveerd worden.
- Zorg ervoor dat het apparaat na de installatie kan worden

losgekoppeld door een toegankelijke stekker of schakelaar in geval van vaste aansluiting.

- Breng op de lijn een alpolige scheidingsschakelaar aan met een contactopening die, overeenkomstig de installatievoorschriften, de volledige scheiding volgens overspanningscategorie III mogelijk maakt.
- Indien de toegang tot de stroomvoorziening beperkt is, dienen alle polen van de uitschakelmiddelen wel toegankelijk zijn en onderdeel maken van de vaste bedrading in overeenstemming met de aansluitvoorschriften.
- Dit apparaat kan gebruikt worden tot op een hoogte van maximaal 2000 meter boven de zeespiegel.

Beoogd gebruik

Dit apparaat is bedoeld om thuis voedsel te bereiden. Elk ander gebruik is oneigenlijk. Bovendien kan dit apparaat niet worden gebruikt:

- in de keuken van werknemers in winkels, kantoren en andere werkomgevingen.
- op (vakantie)boerderijen.
- door gasten in hotels en motels en in residences.
- in bed en breakfasts.

Deze gebruiksaanwijzing

- Deze handleiding voor gebruik is een

integraal onderdeel van het apparaat en moet gedurende de gehele levensduur van het apparaat intact en binnen handbereik van de gebruiker bewaard worden.

- Lees deze gebruiksaanwijzing aandachtig vóór installatie.
- De verklaringen van deze handleiding bevatten afbeeldingen die beschrijven wat normaal gesproken op het display wordt weergegeven. Daarbij dient echter rekening te worden gehouden met het feit dat het apparaat zou kunnen beschikken over een recentere versie van het systeem. In dit geval kan de weergave op het display afwijken van hetgeen in de handleiding weergegeven wordt.

Aansprakelijkheid van de fabrikant

De fabrikant kan niet aansprakelijk worden gesteld voor schade aan personen en voorwerpen ten gevolge van:

- een ander gebruik van het apparaat dan wordt voorzien;
- het niet in acht nemen van de voorschriften van de gebruiksaanwijzing;
- het forceren van ook slechts één deel van het apparaat;
- het gebruik van niet-originele reserveonderdelen.

Typeplaatje

Het typeplaatje bevat de technische gegevens, het serienummer en de markering. Het plaatje mag in geen geval worden verwijderd.

Verwerking



In overeenstemming met de Europese richtlijn AEEA (2012/19/EU) moet dit apparaat aan het einde van de levensduur gescheiden van het andere vuil verwijderd worden.

Dit apparaat bevat geen stoffen in hoeveelheden die gevaarlijk worden geacht voor de gezondheid en het milieu, in overeenstemming met de huidige Europese richtlijnen.



Elektrische spanning
Gevaar voor elektrische schok

- Schakel de algemene stroomtoevoer uit.
- Haal de stekker uit het stopcontact.

Verwijdering van het apparaat:

- De stroomkabel doorknippen en verwijderen.
- Oude of gebruikte apparaten aan het einde van hun levensduur moeten door de gebruiker worden ingeleverd bij geschikte centra voor de gescheiden inzameling van elektrisch en elektronisch afval, of overhandigd worden aan de verkoper wanneer een nieuw gelijkaardig apparaat wordt gekocht.

Het apparaat is verpakt in milieuvriendelijke en recyclebare materialen.

- Breng het verpakkingsmateriaal naar de betreffende centra voor afvalverwerking.



**Plastic verpakking
Gevaar voor verstikking**

- Laat de verpakking, of delen ervan, niet onbewaakt achter.
- Laat kinderen niet spelen met de plastic zakken van de verpakking.

Om energie te besparen

- De diameter van de basis van de pan mag niet uitsteken buiten de randen die op het glaskeramische oppervlak zijn aangegeven.
- De pannen mogen niet worden geplaatst buiten de omtrek van de kookplaat en boven het display.
- Tijdens de aankoop van een pan moet u controleren of de aangeduide diameter de bodem of de bovenkant van het houder betreft, omdat deze laatste bijna altijd groter is dan de bodem.
- Wanneer u gerechten maakt waarvoor lange bereidingstijden noodzakelijk zijn, kunt u tijd en energie besparen door gebruik te maken van een snelkookpan waardoor bovendien de vitamines die het voedsel bevat bewaard blijven.
- Controleer of de snelkookpan voldoende vloeistof bevat, omdat een oververhitting, die veroorzaakt wordt door gebrek aan vloeistof, de pan en de bereidingszone zou kunnen beschadigen.
- Bedek indien mogelijk de pannen steeds met een gepast deksel.
- Kies een pan die geschikt is voor de hoeveelheid voedsel die klaargemaakt moet worden. Wanneer u een grote pan gebruikt die half leeg is, wordt energie

verspild.



Als de kookplaat en de oven tegelijkertijd worden gebruikt, kan onder bepaalde omstandigheden de maximaal beschikbare stroomlimiet van uw elektrische installatie overschreden worden.

Wegwijs in de gebruiksaanwijzing

In deze gebruiksaanwijzing komen de volgende begrippen voor:



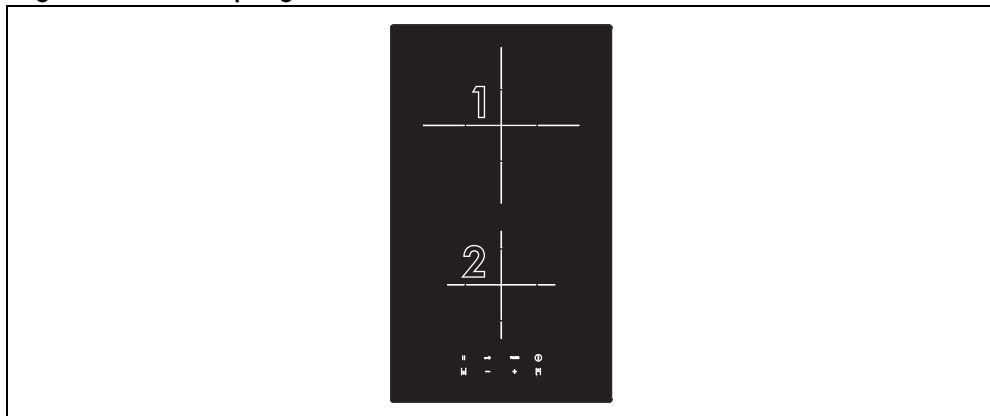
Waarschuwing/Opgelet



Informatie/Suggestie

BESCHRIJVING

Algemene beschrijving



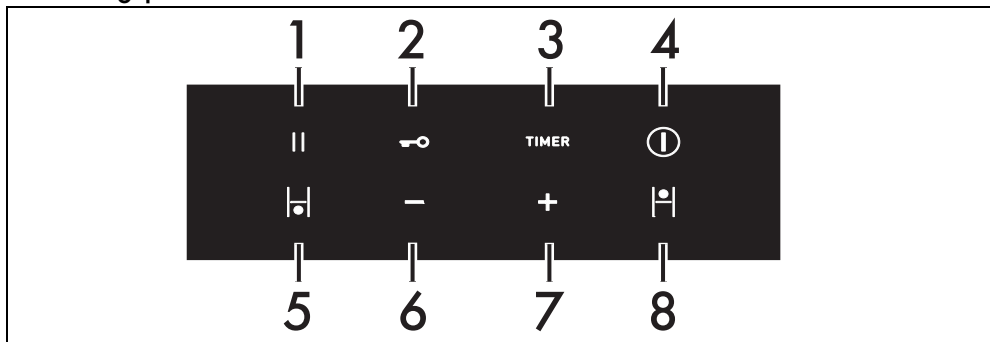
1 Bereidingszone achteraan

2 Bereidingszone vooraan

Zone	Afmetingen H x L (mm)	Ø pan minimaal (mm)	Ø pan aanbevolen (mm)	Max. geabsorbeerd vermogen (W)*	Geabsorbeerd vermogen in Boosterfunctie (W)*
1	210 x 210	130	210	1500	2000
2	145 x 145	90	145	1200	1600

* De vermogens zijn bij benadering en afhankelijk van de gebruikte houder of de ingestelde waarden.

Bedieningspaneel



- 1 Toets pauze
- 2 Toets toetsblokkering
- 3 Toets timer
- 4 Toets On/ Off
- 5 Toets zone vooraan
- 6 Toets waarde lager
- 7 Toets waarde hoger
- 8 Toets zone achteraan

Voordelen van inductiekoken




Het apparaat is voorzien van een inductiegenerator voor elke bereidingszone. Elke generator onder het glaskeramische oppervlak heeft een elektromagnetisch veld dat een thermische stroom op de onderkant van de pan veroorzaakt. In de inductiekookzone wordt de warmte niet meer overgedragen, maar direct door inductiestromen binnen de houder gecreëerd.

- Energiebesparing, dankzij de rechtstreekse overdracht van energie naar de pan (u moet daarvoor bestemde pannen van magnetiseerbaar materiaal gebruiken) in vergelijking met het traditioneel elektrisch koken.
- Grotere veiligheid dankzij de overdracht van energie naar alleen het houder dat op de kookplaat geplaatst is.
- Hoog rendement bij de overdracht van energie van de bereidingszone naar de onderkant van de pan.
- Snelle verwarming.

- Kleinere kans op brandwonden, omdat het kookoppervlak enkel wordt verwarmd door de onderkant van de pan; overgekookt voedsel bakt niet aan.

Vermogensbeheer

De plaat is voorzien van een vermogensbeheermodule die het verbruik optimaliseert/bepert. Als de gezamenlijk ingestelde vermogensniveaus de maximale toegelaten limiet overschrijden, beheert de elektronische kaart automatisch het door de kookplaten afgegeven vermogen. De module probeert het maximale leverbare vermogensniveau te behouden. Als het symbool  verschijnt, betekent dit dat het niet meer mogelijk is om het vermogensniveau van een bepaalde kookzone te verhogen.



De als eerste chronologisch ingestelde zone heeft de voorrang.



De module voor vermogensbeheer heeft geen invloed op het totale opgenomen vermogen van het apparaat.

GEBRUIK

Vorbereiding



Algemene veiligheids waarschuwingen.

- Verwijder eventuele beschermfolie aan de binnen- en buitenzijde van het apparaat en de accessoires (indien aanwezig).
- Verwijder eventuele etiketten (behalve het plaatje met de technische gegevens).

Houders die geschikt zijn voor inductiekoken

De voor het inductiekoken gebruikte houders moeten van metaal zijn en beschikken over magnetische eigenschappen en een bodem van geschikte afmetingen.

Geschikte houders:

- Recipiënten van geëmailleerd staal met dikke bodem.
- Houders van gietijzer met geëmailleerde bodem.
- Houders van meerlagig roestvrij staal, roestvrij ferritisch staal en aluminium met


speciale bodem.

Niet geschikte houders:

- Recipiënten van koper, roestvrij staal, aluminium, vuurvast glas, hout, keramiek en terracotta.


Basisfuncties

Eerste elektrische aansluiting

Bij de eerste aansluiting op de stroomvoorziening, of na een stroomonderbreking en -herstel, wordt een automatische controle uitgevoerd, waarbij de controlelampjes en displays gedurende enkele seconden worden ingeschakeld; daarna wordt de toetsblokkering automatisch geactiveerd, wat wordt aangegeven door het gaan branden van het controlelampje. Houd de toets  ten minste 2 seconden ingedrukt om het apparaat in te schakelen.

In- en uitschakeling




Druk op de toets  om het toestel in te

schakelen. Om het apparaat uit te schakelen, moet de toets  worden ingedrukt tot er drie geluidssignalen klinken.


Het gebruik van de kookplaat

Inschakeling van de bereidingszones


Na het inschakelen van het apparaat:


1. Selecteer de in te schakelen bereidingszone met de daarvoor bestemde selectietoetsen (bijv.:  zone vooraan).
2. Met de toetsen  en  kunnen de vermogensniveaus van 1 tot 9 geselecteerd worden, of kan de Boosterfunctie geactiveerd worden.

Uitschakeling van de bereidingszones

1. Selecteer de uit te schakelen bereidingszone.
2. Gebruik de toets  om het vermogensniveau terug te zetten op 0 (nul).



- Als u alle zones tegelijkertijd wilt uitschakelen, houd dan de toets  minstens 2 seconden ingedrukt.

Indien op een actieve zone een pan wordt gebruikt die niet geschikt is voor inductiekoken, of indien de pan niet aanwezig is, zal de zone geen vermogen leveren en zal het display het symbool  tonen, afgewisseld met het nummer van het vermogensniveau.

Overzicht van vermogensniveaus

Het vermogen kan op verschillende niveaus geregeld worden. In de tabel hieronder staan de aanduidingen met betrekking tot de verschillende types van bereidingen.

Vermogensniveau	Geschikt voor:
0	Positie OFF
van 1 tot 2	Bereiding van beperkte hoeveelheden voedsel (minimale vermogens)
van 3 tot 4	Bereiding
van 5 tot 6	Bereidingen van grote hoeveelheden voedsel, het braden van grotere stukken
van 7 tot 8	Braden, fruiten met meel
9	Braden

Vermogensniveau	Geschikt voor:
P	Grote hoeveelheden water aan de kook brengen (maximumvermogen, zie "Boosterfunctie")



Boosterfunctie



Algemene veiligheidswaarschuwingen.

De boosterfunctie zorgt voor het snel verwarmen van een houder op maximumvermogen gedurende een korte tijd. Deze functie komt goed van pas bij het versneld aan de kook brengen van grote hoeveelheden water.

Nadat er een zone is geselecteerd:

1. Stel het vermogensniveau in op 9.
2. Druk nogmaals op de toets , het symbool  verschijnt op het display.



De functie Booster blijft maximum 10 minuten actief, waarna het vermogensniveau van de zone terugkeert naar 9.

Om de boosterfunctie uit te schakelen, verlaagt u eenvoudig het vermogensniveau van de kookzone of schakelt u het apparaat uit.

Bereiding met tijdstelling

Met deze functie kan de automatische uitschakeling van elke bereidingszone na een bepaalde tijdsduur die ingesteld is door de gebruiker (van 1 tot 99 minuten) geprogrammeerd worden.

Een bereiding met tijdstelling instellen:



1. Plaats een houder op een bereidingszone en selecteer het vermogensniveau van een zone.
2. Selecteer de betreffende bereidingszone.
3. Selecteer een vermogensniveau (van 1 tot 9).
4. Druk op de toets **TIMER**, het symbool  knippert.
5. Tussen de toetsen  en **TIMER** verschijnt  knippert.
6. Gebruik de toetsen  en  om de gewenste tijd te selecteren; houdt ingedrukt om snel vooruit te gaan.

7. Druk op een willekeurige selectietoets van de kookzones of wacht 10 seconden om de timer te activeren.

Het display van de getimede zone toont nu het eerder ingestelde vermogensniveau, met een punt rechtsonder.

Aan het einde van de bereiding met tijdsinstelling wordt de kookzone uitgeschakeld, het display knippert  en er klinken geluidsignalen. Druk op een willekeurige toets om het geluidssignaal uit te schakelen.

De bereiding met tijdsinstelling wijzigen of deactiveren

1. Selecteer een zone voor bereiding met tijdsinstelling.
2. Druk nogmaals op de selectietoets voor de zone om de resterende tijd weer te geven.
3. Gebruik de toetsen  en  om de countdown te wijzigen of te resetten. Het op nul zetten van het aftellen deactiveert de bereiding met tijdsinstelling.

Toetsblokkering




Deze functie is bedoeld om alle toetsen op de plaat te vergrendelen. Het is altijd actief als de plaat is ingeschakeld. Het vergrendelt alle andere toetsen, behalve de toets ON/OFF .

Deze functie is nuttig tijdens het reinigen en om onbedoelde interacties te voorkomen.

Om de Toetsblokkering te activeren, met ten minste één actieve bereidingszone:

1. Houd de toets  minstens een seconde ingedrukt.
2. De led op het display gaat 2 seconden branden om aan te geven dat de functie is geactiveerd.

Om de Toetsblokkering uit te schakelen, moet de toets  minstens één seconde ingedrukt worden.



Het brandt altijd als de plaat wordt ingeschakeld.

Veiligheidsfuncties



Algemene veiligheidswaarschuwingen.

Beperking van de bereidingsduur


Het toestel is voorzien van een automatisch systeem dat de werkingsduur beperkt.


Worden de instellingen voor de bereiding van de houder in kwestie niet gewijzigd, dan is de maximale werkingsduur afhankelijk van het geselecteerde vermogensniveau.

Wanneer het mechanisme voor de beperking van de werkingsduur wordt geactiveerd, wordt het verwarmen van de houder uitgeschakeld.

Vermogensniveau	Maximum bereidingsduur
1 - 8	10 uur
9	3 uur
Booster (P)	10 minuten

Indicatoren van de restwarmte

Wanneer de kookzones uitgeschakeld zijn, en de temperatuur ervan hoger is dan een bepaalde veiligheidsdrempel, verschijnt het symbool  op het betreffende display.

Wanneer de temperatuur onder deze drempel zakt, verdwijnt het symbool .

Bescherming tegen oververhitting

Wanneer de kookplaat voor een lange periode op het maximale vermogen wordt gebruikt, kan de elektronica moeite hebben om af te koelen als de omgevingstemperatuur hoog is.

Wanneer bepaalde veiligheidsdrempels worden bereikt, worden één of meer kookzones gedeactiveerd. Op de limiet, als de binnentemperatuur erg hoog is, wordt het apparaat automatisch uitgeschakeld.

Foutmeldingen

Bij storing of afwijkende werking, wordt op de displays van de kookzones de code weergegeven die bij de storing hoort.

Fouten die verband houden met de oververhitting van het apparaat of een onderdeel ervan kunnen alleen worden hersteld door het apparaat te laten afkoelen en zijn

gecodeerd met de letters „C“, „c“ en „Fc“.



Restwarmte-indicatoren moeten niet als foutcodes worden beschouwd.

Indien deze foutmeldingen aanhouden, of als er andere fouten ontstaan, noteer de foutcode en neem contact op met de technische dienst.

REINIGING EN ONDERHOUD

Reiniging van de glaskeramische kookplaat



Algemene veiligheidswaarschuwingen

Reiniging van de oppervlakken

Om de oppervlakken in goede staat te houden, moeten ze na elk gebruik gereinigd worden nadat ze afgekoeld zijn.

Dagelijkse gewone reiniging

Gebruik steeds en uitsluitend specifieke producten, die geen schurende of zure stoffen op chloorbasis bevatten. Giet het product op een vochtige doek en wrijf het over het oppervlak, spoel zorgvuldig af, en droog met een zachte doek of met een microvezeldoek.

Wekelijkse reiniging

Reinig en verzorg de kookplaat wekelijks met een gewoon product voor de reiniging van glaskeramiek. Neem de aanwijzingen van de producent altijd in acht. Het silicone dat aanwezig is in deze producten produceert een beschermend waterafstotend en vuilbestendig laagje. Alle vlekken blijven achter op dat laagje en kunnen dus makkelijk verwijderd worden. Droog daarna het oppervlak met een schone doek. Let op dat er geen resten reinigingsmiddel achterblijven op de kookplaat, omdat ze een bijtende reactie zouden kunnen hebben wanneer de plaat verwarmd wordt en de structuur ervan zouden kunnen wijzigen.

Voedselresten of -vlekken

Eventuele lichtgekleurde sporen, veroorzaakt door pannen met een aluminium bodem, kunnen worden verwijderd met een met zijn bevochtigde doek. Als er na het gebruik van de kookplaat verbrande resten achterblijven, moeten deze worden verwijderd. Spoel af met water en maak goed droog met een schone doek. Zandkorrels die eventueel op de kookplaat gevallen zijn tijdens het wassen van sla of aardappelen, zouden de plaat kunnen krassen wanneer de pannen verschoven

worden. Verwijder eventuele zandkorrels dus onmiddellijk van het oppervlak van de kookplaat. Kleurwijzigingen zijn niet van invloed op de werking en de stabiliteit van het glas. Het betreft geen wijzigingen van het materiaal van de kookplaat, maar eenvoudige resten die niet verwijderd werden en die dus verbrandden. Er kunnen glanzende oppervlakken gevormd worden als het gevolg van het verschuiven van de bodems van de pannen, vooral indien ze van aluminium zijn, en indien niet geschikte reinigingsmiddelen gebruikt worden. Het is moeilijk om deze te verwijderen met behulp van gewone reinigingsproducten. Het kan zijn dat de reiniging meerdere keren herhaald moet worden. Het gebruik van bijtende reinigingsmiddelen, of de wrijving met de bodem van de pannen, kan de decoratie van de kookplaat mettertijd polijsten en zou de vorming van vlekken kunnen bevorderen.



Er wordt aanbevolen om reinigingsproducten van de fabrikant te gebruiken.



Na de reinigingshandelingen moet het apparaat zorgvuldig gedroogd worden omdat eventueel druiwend reinigingsmiddel en water de correcte werking en het esthetische aspect kunnen aantasten.

Oplossingen voor problemen...

De kookplaat werkt niet:

- Controleer of de kookplaat is aangesloten en de hoofdschakelaar is ingeschakeld.
- Controleer of zich geen stroomonderbrekingen kunnen voordoen.
- Controleer of de zekering niet is afgesprongen. In dit geval moet de zekering worden vervangen.
- Controleer of de aardlekschakelaar van de huiselijke installatie niet is geschakeld. In dit geval moet de schakelaar weer geactiveerd worden.

De resultaten van de bereiding zijn niet

bevredigend:

- Controleer of de temperatuur van de bereiding niet te hoog of te laag is.
- Zorg voor een correcte ventilatie van de kookplaat en houd alle ventilatieopeningen volledig vrij.
- Gebruikt uitsluitend gecertificeerde pannen die voor inductiekoken getest zijn.

De kookplaat produceert rook:

- Laat de kookplaat afkoelen, en reinig deze, nadat de bereiding klaar is.
- Controleer of het voedsel niet uit het recipiënt komt, en gebruik eventueel een

groter recipiënt.

De zekeringen of de magnetothermische schakelaar van de huiselijke installatie springen regelmatig:

- Neem contact op met het servicecentrum of met een electricien.

Scheuren of barsten in de kookplaat:

- moet het apparaat onmiddellijk uitgeschakeld worden, moet de stroomtoevoer uitgeschakeld worden en moet contact met de assistentie worden opgenomen.

INSTALLATIE

Elektrische aansluiting



Zie Algemene veiligheidswaarschuwingen.

Algemene informatie

Controleer of de kenmerken van de netvoeding overeenstemmen met de gegevens op het identificatieplaatje.

Het identificatieplaatje bevat de technische gegevens, het serienummer en de merknaam van het apparaat en is zichtbaar op het apparaat aangebracht.

Dit plaatje mag nooit verwijderd worden.

Zorg voor de aardverbinding met een kabel die ten minste 20 mm langer is dan de andere kabels.

Het apparaat kan op de volgende manieren functioneren:

220-240 V 1N~

3 x 1,5 mm²

driepolige kabel



De waarden verwijzen naar de diameter van de interne geleider.



De stroomkabels hebben afmetingen die rekening houden met de gelijktijdigheidsfactor (conform de norm EN 60335-2-6).

Vaste aansluiting

Breng op de lijn een meerpolige scheidingschakelaar aan met een contactopening die in overeenstemming met de

installatievoorschriften, de volledige scheiding volgens overspanningscategorie III mogelijk maakt.

Voor de Australische/Nieuw-Zeelandse markt:

de geïntegreerde scheiding in de vaste aansluiting moet in overeenstemming met de norm AS/NZS 3000 zijn.

Insnijding van het werkblad

Veiligheidsinstructies voor plaatsing en installatie

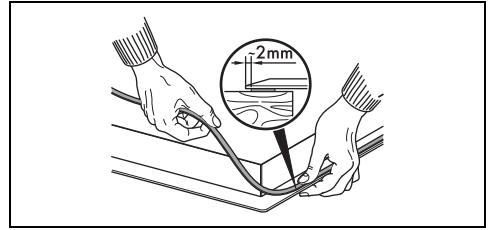


Algemene veiligheidswaarschuwingen

- De installatie kan uitgevoerd worden op structuren van verschillende materialen, zoals metselwerk, metaal, massief hout en met kunststof gelamineerd hout, mits het hittebestendig is (>90°C).
- Fineerbewerkingen, kleefstoffen of kunststof bekledingen van aangrenzende meubels moeten warmtebestendig zijn (>90°C), anders kunnen deze mettertijd vervormen.
- Beschikt het inbouwmeubel niet over de benodigde inbouwruimte, dan dient deze te worden gerealiseerd door een ervaren monteur het benodigde timmer- of metselwerk te laten verrichten.
- De minimale afstand die gerespecteerd moet worden tussen afzuigkappen en de kookvlakken moet minstens overeenkomen met diegene die aangeduid wordt in de aanwijzingen voor de montage van de afzuigkap.

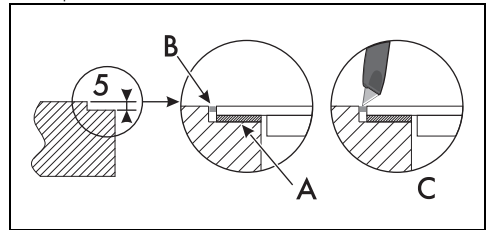
- Ook de minimumafstanden van de vrije delen van het vlak op de achterzijde moeten gerespecteerd worden, zoals wordt aangeduid in de montage-instructies.
- Wanneer het toestel boven een oven wordt geïnstalleerd, moet de oven voorzien zijn van een koelventilator.

komen.

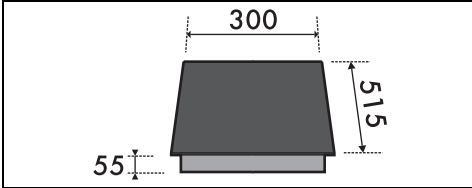


! Bevestig de kookplaat niet met behulp van silicone. In dit geval kan de kookplaat niet verwijderd worden zonder deze te beschadigen.

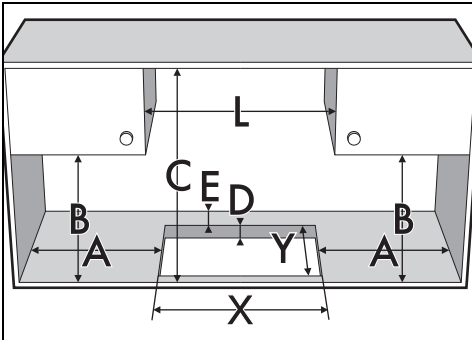
Bij een vlakke inbouw, nadat de zelfklevende pakking (A) is aangebracht en de kookplaat is voorzien van de beugels en geplaatst is, moeten de randen met siliconenkit (B) worden gevuld; verwijder het eventueel overtollige product. Als de kookplaat moet worden verwijderd, moet de siliconenkit met behulp van een mesje worden weggesneden, voordat wordt geprobeerd om de kookplaat te verwijderen (C).



Afmetingen van het apparaat (mm)



Afmetingen van het inbouwmeubel (mm)



X (mm)	Y (mm)
270	490

A (mm)	B (mm)	C (mm)*	D (mm)	E (mm)
min 150	min 460	min 750	20 ÷ 60	min 50

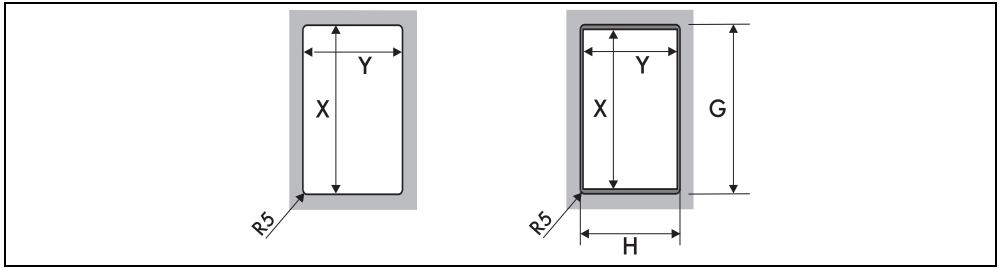
*Wanneer er sprake is van een boven de kookplaat geplaatst meubel

. In geval van een afzuigkap moeten de afstanden aangegeven in de betreffende handleiding in acht genomen worden.

Pakking van de kookplaat

Voordat de montage wordt uitgevoerd, moet de bijgeleverde pakking langs de omtrek van de kookplaat worden aangebracht om te voorkomen dat vloeistoffen tussen de omlijsting van de kookplaat en het werkblad kunnen

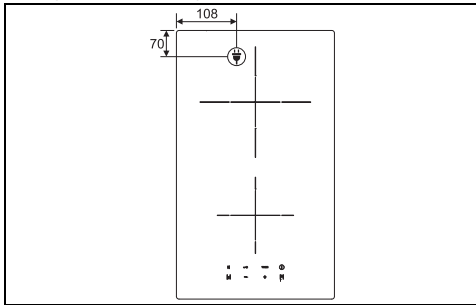
Standaard inbouw en Vlakke inbouw (mm)*



L (mm)	X (mm)	Y (mm)	G (mm)	H (mm)
300	490	270	-	-
300	490	270	514	304

* De linkerafbeelding geeft de gleuf met Standaard inbouw weer, terwijl de rechterafbeelding de gleuf met Vlakke inbouw weergeeft.

Hoogte aansluitingen (mm)



Elektrische aansluiting

Inbouw

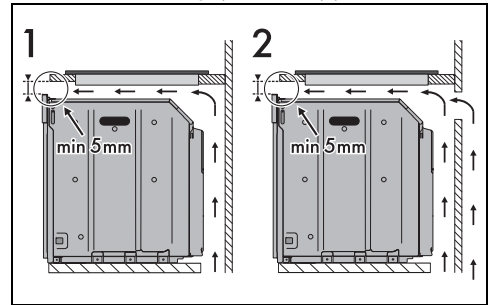


Algemene veiligheidswaarschuwingen.

Op inbouwruimte voor oven

De afstand tussen de kookplaat en de keukenmeubels of de inbouwapparaten moet zodanig zijn dat een voldoende ventilatie en een voldoende luchtafvoer gegarandeerd worden. Bij installatie boven een oven moet een tussenruimte worden gelaten tussen de onderkant van de kookplaat en de bovenzijde

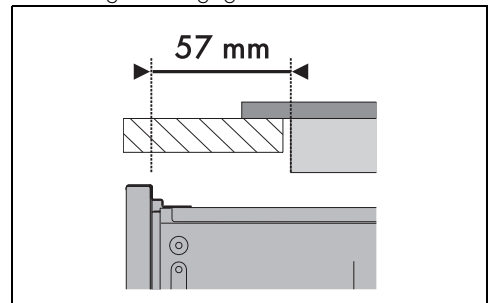
van het onderaan geplaatste apparaat.



1 Met opening onderaan

2 Met opening onderaan en achteraan

Er moet ook een afstand van ongeveer 57 mm tussen het frontpaneel van de oven en de voorkant van het apparaat worden aangehouden, zoals op de onderstaande afbeelding is weergegeven.

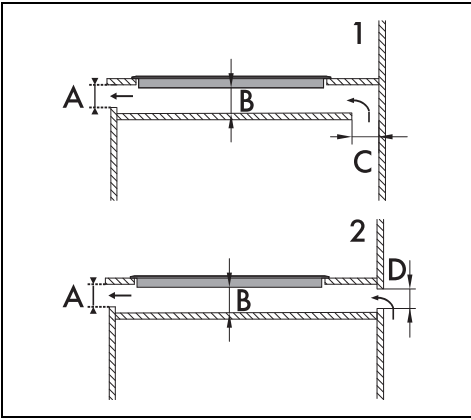




Voor een goede ventilatie moet er een ruimte van minstens 20 mm gelaten worden tussen de onderkant van de kookplaat en de oven eronder.

In neutrale ruimte

Wanneer er zich andere meubelen onder de kookplaat bevinden, moet er een dubbele houtbodem worden geïnstalleerd op een minimumafstand van 20 mm vanaf de onderkant van de kookplaat, zodat toevallig contact wordt vermeden. De dubbele bodem mag alleen met geschikt gereedschap worden verwijderd.



1 Met opening onderaan

2 Met opening achteraan

A min. 5 mm

B min. 20 mm

C min. 30 mm - max. 50 mm

D min. 30 mm - max. 50 mm

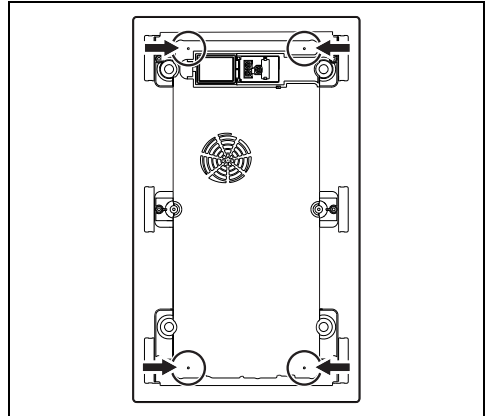


Als geen dubbele houten bodem wordt geïnstalleerd, kan de gebruiker ongewenst hete of scherpe onderdelen raken.

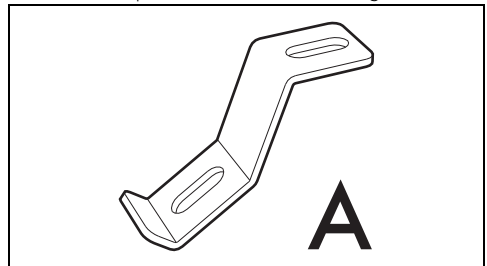
Bevestiging aan het inbouwmeubel

Voor de bevestiging van de kookplaat:

1. Draai de schroeven in de op de onderstaande afbeelding gemarkeerde gaten los.



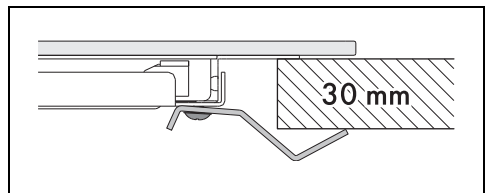
2. Schroef de bevestigingsbeugels (A) vast in de gemarkeerde gaten, met de eerder verwijderde schroeven, om de kookplaat correct op de structuur te bevestigen.



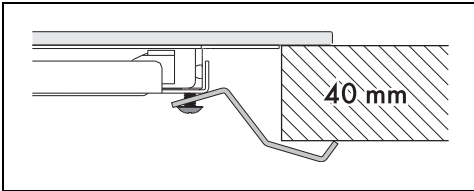
Draai niet te vast aan omdat anders het glas te hard kan gespannen worden en dus zou kunnen breken.

Op basis van de dikte van het werkblad moeten de bevestigingsbeugels op verschillende manieren bevestigd worden.

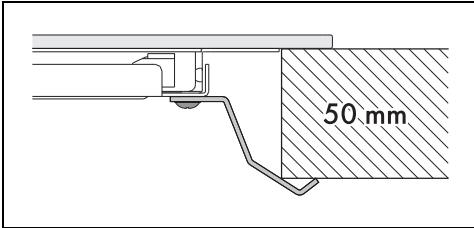
- Dikte werkblad 30 mm:



- Dikte werkblad 40 mm:



- Dikte werkblad 50 mm:



In geval van werkbladen dunner dan 30 mm moet tussen de beugel en de top een vulstuk worden gebruikt.

Voor de installateur

- Indien de aansluiting via een stekker geschiedt (indien aanwezig), dient deze te allen tijde na de installatie toegankelijk zijn.
- Zorg ervoor dat de voedingskabel niet verbogen of bekneld raakt.
- Het apparaat moet volgens de installatieschema's worden geïnstalleerd.
- In geval het apparaat, na het verrichten van alle controles, niet correct werkt, neem dan contact op met het plaatselijke erkende servicecentrum.
- Na de correcte installatie van het apparaat wordt u verzocht de gebruiker te informeren over de correcte werkwijze.