

WAARSCHUWINGEN	67	Temperatuurstelling	74
Algemene veiligheidswaarschuwingen	67	Functie snelkoelen	75
Voor dit apparaat	70	Alarm deur open	75
Beoogd gebruik	71	Gebruik van de accessoires	75
Deze gebruiksaanwijzing	71	Ventilatie	76
Aansprakelijkheid van de fabrikant	71	Gebruik van de koelcel	76
Technische assistentie	71	Gebruik van de vriescel	76
Typeplaatje	72	Lawaai tijdens de werking	77
Energie label	72	Warm oppervlak vooraan	77
Verwerking	72	Uitschakelen	77
Informatie voor keuringsinstanties	72	Adviezen voor het conserveren	77
Om energie te besparen	72	REINIGING EN ONDERHOUD	78
Lichtbronnen	72	Reiniging van het apparaat	78
Wegwijs in de gebruiksaanwijzing	73	Ontdooien	78
BESCHRIJVING	73	Interne verlichting	79
Algemene beschrijving	73	Vervangen van de pakking	79
Accessoires	73	O oplossingen voor problemen...	79
GEBRUIK	74	INSTALLATIE	80
Vorbereiding	74	Elektrische aansluiting	80
Eerste gebruik	74	Plaatsing	80

We raden aan deze handleiding aandachtig door te lezen, omdat ze alle aanwijzingen bevat om de esthetische en functionele kwaliteiten van het apparaat te behouden. Raadpleeg de website voor verdere informatie over dit product: www.smeg.com

WAARSCHUWINGEN

Algemene veiligheidswaarschuwingen

Persoonlijk letsel

- In overeenstemming met de geldende voorschriften mogen kinderen tussen de 3 en 8 jaar voedsel uit het apparaat halen of voedsel in het apparaat leggen. Het wordt echter ten zeerste afgeraden om kinderen onder de 8 jaar dit te laten doen en in het algemeen om het apparaat door hen te laten gebruiken.
- Houd kinderen jonger dan 8 jaar uit de buurt van het

apparaat als zij niet voortdurend onder toezicht staan en zorg dat zij niet met het apparaat spelen.

- Probeer geen vlammen/brand te doven met water: schakel het apparaat uit en bedek het vuur met een brandwerende deken.
- Raak de verwarmingselementen aan de buitenkant van het apparaat niet aan.
- Werkzaamheden voor schoonmaak en onderhoud die door de gebruiker moeten plaatsvinden, mogen niet worden uitgevoerd door

kinderen die niet onder toezicht staan.

- Voer geen wijzigingen uit op het apparaat.
- Plaats geen metalen en puntige voorwerpen (bestek of gereedschappen) in de spleten van het apparaat.
- Het diepgevroren voedsel mag niet worden aangeraakt (en vooral niet met natte handen) of direct in de mond worden gedaan.
- Bewaar geen ontvlambare, explosieve of verdampende stoffen.
- Bewaar geen explosieve stoffen, zoals spuitbussen met ontvlambaar drijfgas binnenin het apparaat.
- Flessen die een hoog percentage alcohol bevatten, moeten goed gesloten zijn en in verticale positie worden opgeborgen.
- Organische en zure stoffen, en etherische oliën, kunnen de plastic delen en de pakkingen aantasten in geval van langdurige aanraking.
- Voordat reiniging of onderhoud wordt uitgevoerd, moet het apparaat uitgeschakeld worden en moet de stekker uit het stopcontact gehaald worden.
- Trek nooit aan de kabel om de stekker uit het stopcontact te halen.

Beschadiging van het apparaat

- Leg tijdens het gebruik geen scherpe metalen voorwerpen op het apparaat, zoals messen, vorken, lepels en deksels.
- Gebruik geen schurende of bijtende middelen op de glazen onderdelen (bijv. poeders, vlekverwijderaars of metaalsponsjes).
- Ga niet op het apparaat zitten.
- Ga niet op de deur en eventuele geopende laden hangen, en ga er niet op zitten.
- Oefen geen druk uit op de deur of de handgreep om het apparaat te verplaatsen.
- Reinig het apparaat niet met een stoomreiniger.
- Gebruik voor het ontdooien geen elektrische apparaten (bijv. haardroger...) of een spray, omdat de plastic onderdelen hierdoor kunnen vervormen.
- Gebruik het apparaat nooit om de ruimte af te koelen.
- Koppel het apparaat steeds los van het elektriciteitsnet in geval van defecten, onderhoud of tijdens het reinigen.
- Bewaar geen vloeistoffen in blik of glas in de diepvries.
- Gebruik geen puntige metalen voorwerpen om overtollig ijs uit de vriescel te verwijderen.
- Gebruik geen stekkeradapters.
- LET OP: Plaats geen draagbare

- meervoudige stekkerdozen of draagbare voedingen aan de achterkant van het apparaat.
- Plaats geen zware voorwerpen bovenop het apparaat.
 - Verwijder ijs of rijp niet met behulp van scherpe voorwerpen, om schade aan de wanden van het apparaat te voorkomen.

Installatie en onderhoud

- De aardverbinding van het elektrische systeem is verplicht en moet in overeenstemming met de geldende veiligheidsnormen worden uitgevoerd.
 - Het apparaat moet geplaatst worden met de hulp van een tweede persoon.
 - Gebruik de deur niet als hefboom om het apparaat te plaatsen.
 - Oefen niet te veel kracht uit op de geopende deur.
 - Het apparaat mag niet in de buurt van warmtebronnen geplaatst worden. Indien dit toch noodzakelijk is, moet een geschikt isolatiepaneel gebruikt worden.
 - Het apparaat mag niet blootgesteld worden aan zonnestralen.
 - Plaats het apparaat niet buiten.
 - Laat de installatie en technische interventies uitvoeren door gekwalificeerd personeel
- overeenkomstig de geldende normen.
 - Laat het apparaat aansluiten door gekwalificeerd technisch personeel.
 - Als de stroomkabel beschadigd is, moet u onmiddellijk contact opnemen met de technische dienst die voor de vervanging van de kabel zal zorgen, om elk risico te voorkomen.
 - Voorafgaand aan iedere ingreep op het apparaat (installatie, onderhoud, plaatsing of verplaatsing) moet u altijd zorgen voor persoonlijke beschermingsmiddelen.
 - Voorafgaand aan iedere ingreep op het apparaat moet de algemene elektrische voeding gedeactiveerd worden.
 - Indien het apparaat vlakbij een andere koelkast of vriezer wordt geplaatst, houd dan minimaal 2 cm ruimte aan.
 - Probeer nooit om zelf het apparaat te repareren, zonder tussenkomst van een gekwalificeerde technicus.
 - Het apparaat niet buiten plaatsen/gebruiken.
 - LET OP: Verzeker u ervan dat de voedingskabel niet vast komt te zitten of beschadigd raakt tijdens het plaatsen van het apparaat.

- Om te voorkomen dat het apparaat instabiel staat, moet het correct volgens de instructies in deze handleiding worden geïnstalleerd en bevestigd.
- Dit apparaat kan gebruikt worden tot op een hoogte van maximaal 2000 meter boven de zeespiegel.

Voor dit apparaat

- Het apparaat mag door kinderen boven de 8 jaar en door mensen met een lichamelijke, zintuigelijke of geestelijke beperking of zonder de noodzakelijke ervaring of kennis gebruikt worden, mits zij onder toezicht staan of nadat zij geïnstrueerd zijn over het veilige gebruik van het apparaat en zij de bijbehorende gevaren hebben begrepen.
- Houd toezicht op kinderen zodat zij niet met het apparaat kunnen spelen.
- Ga niet steunen of zitten op de geopende deur van het apparaat.
- Controleer of er geen voorwerpen in de deur vastzitten.
- Het apparaat bevat een kleine hoeveelheid isobutaan (R600a). Pas tijdens het transport, de montage of de reiniging op dat het koelcircuit niet beschadigd raakt.

- Voorkom dat ventilatieopeningen in de ruimte rondom het apparaat of in de inbouwnis zijn bedekt.
- Gebruik geen andere mechanische, elektrische of chemische middelen dan door de fabrikant worden aanbevolen om het ontdooien te versnellen.
- Voorkom dat het koelcircuit beschadigt (indien het toegankelijk is).
- Gebruik geen elektrische apparaten in de compartimenten voor de conservering van levensmiddelen als deze niet door de fabrikant zijn aanbevolen.
- Indien het koelcircuit wordt beschadigt, geen open vuur gebruiken en de ruimte goed luchten.
- Gebruik het apparaat of onderdelen ervan niet anders dan in deze handleiding wordt beschreven.
- Let op: Gevaar voor brand/ontvlambare materialen.



- Als de deur langdurig open blijft staan, kan dit een aanzienlijke verhoging van de temperatuur in het apparaat

veroorzaken.

- Maak oppervlakken die in contact komen met voedsel en toegankelijke afvoersystemen regelmatig schoon.
- Bewaar rauw vlees en vis in bakjes die geschikt zijn voor de koelkast, zodat het niet in contact komt met andere voedingswaren en er geen vlees- of vissappen op andere voedingswaren druppelen.
- Als het apparaat lange perioden leeg wordt gelaten, schakel het dan uit, ontdooi het, maak het schoon en droog en laat de deur open om schimmelvorming aan de binnenkant te voorkomen.

Beoogd gebruik

- Dit apparaat is niet bedoeld om te worden gebruikt als inbouwapparaat.
- Het apparaat is niet bestemd voor professioneel en commercieel gebruik.
- Dit apparaat is bestemd voor de koeling en bewaring van vers en diepgevroren voedsel, in een huiselijke omgeving. Elk ander gebruik is oneigenlijk.
- Dit apparaat is bestemd voor gebruik in huis of in een soortgelijke omgeving:
 - de kantine van het personeel van winkels, kantoren en andere werkplekken;
 - vakantieboerderijen en door gasten van hotels, motels en

andere verblijven;
 - in bed en breakfasts;
 - catering en soortgelijke applicaties die niet voor de detailhandel bestemd zijn.

- Het apparaat is niet ontworpen om te functioneren met externe kookwekkers of afstandsbedieningsystemen.

Deze gebruiksaanwijzing

- Deze handleiding voor gebruik is een integraal onderdeel van het apparaat en moet gedurende de gehele levensduur van het apparaat intact en binnen handbereik van de gebruiker bewaard worden.
- Lees deze gebruiksaanwijzing aandachtig vóór installatie.

Aansprakelijkheid van de fabrikant

De fabrikant kan niet aansprakelijk worden gesteld voor schade aan personen en voorwerpen ten gevolge van:

- een ander gebruik van het apparaat dan wordt voorzien;
- het niet in acht nemen van de voorschriften van de gebruiksaanwijzing;
- het forceren van ook slechts één deel van het apparaat;
- het gebruik van niet-originele reserveonderdelen.

Technische assistentie

- Bij een storing van het apparaat contact opnemen met de technische assistentie. Laat reparaties uitsluitend uitvoeren door gekwalificeerd personeel.
- Zorg dat u het model en het serienummer, die op het typeplaatje vermeld staan, bij de hand hebt.
- Gebruik uitsluitend originele vervangingsonderdelen.
- Probeer het apparaat nooit zelf te repareren of zonder tussenkomst van een gekwalificeerde technicus: behalve dat dit gevolgen heeft voor de veiligheid, kan ook de garantie ongeldig worden.
- Originale reserveonderdelen voor sommige specifieke onderdelen blijven minimaal 7 of 10 jaar beschikbaar, afhankelijk van het type onderdeel, vanaf de datum dat het

model uit de verkoop wordt genomen.

betreffende centra voor afvalverwerking.

Typeplaatje

Het typeplaatje bevat de technische gegevens, het serienummer en de markering. Het plaatje mag in geen geval worden verwijderd.

Energielabel

Om op de hoogte te zijn van de prestaties van uw apparaat via de EPREL-database van de EU gaat u naar het volgende webadres en voert u de naam van het model in (te vinden op het typeplaatje):

<https://eprel.ec.europa.eu>

Op het energielabel staat een QR-code, waarmee u snel naar het webadres kunt gaan. Gebruik een apparaat met een geschikt programma voor het scannen van de code.

Het energielabel moet samen met alle bij het apparaat meegeleverde documenten worden bewaard.

Verwerking



In overeenstemming met de Europese richtlijn AEEA (2012/19/EU) moet dit apparaat aan het einde van de levensduur gescheiden van het andere vuil verwijderd worden.

Dit apparaat bevat geen stoffen in hoeveelheden die gevaarlijk worden geacht voor de gezondheid en het milieu, in overeenstemming met de huidige Europese richtlijnen.



Elektrische spanning Gevaar voor elektrische schok

- Schakel de algemene stroomtoevoer uit.
- Haal de stekker uit het stopcontact.

Verwijdering van het apparaat:

- De stroomkabel doorknippen en verwijderen.
- Oude of gebruikte apparaten aan het einde van hun levensduur moeten door de gebruiker worden ingeleverd bij geschikte centra voor de gescheiden inzameling van elektrisch en elektronisch afval, of overhandigd worden aan de verkoper wanneer een nieuw gelijkaardig apparaat wordt gekocht.

Het apparaat is verpakt in milieuvriendelijke en recyclebare materialen.

- Breng het verpakkingsmateriaal naar de



Plastic verpakking Gevaar voor verstikking

- Laat de verpakking, of delen ervan, niet onbewaakt achter.
- Laat kinderen niet spelen met de plastic zakken van de verpakking.

Informatie voor keuringsinstanties

- Voor controles m.b.t. EcoDesign moeten de installatie en voorbereiding van het apparaat in overeenstemming zijn met de norm EN 62552.
- De vereisten met betrekking tot ventilatie, afmetingen en minimale afstand van de achterwand zijn vermeld in het hoofdstuk "Installatie" van deze handleiding.
- Neem voor verdere informatie contact op met de fabrikant.

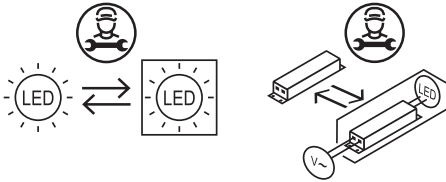
Om energie te besparen

- Een correct gebruik van het apparaat, een correcte verpakking van het voedsel, een constante temperatuur en de hygiëne van het voedsel is van fundamenteel belang voor de kwaliteit van de conservering.
- Beperk de tijd en het aantal keren dat de deur geopend wordt, zodat de cellen niet te warm worden.
- Reinig de condensator (indien toegankelijk) op de achterkant van het apparaat regelmatig om te voorkomen dat de efficiëntie van de machine afneemt.
- Ontdooi diepvriesvoedsel in de koelcel zodat de koude van het voedsel wordt teruggewonnen in de koelcel.
- Het plaatsen van de schappen op verschillende hoogtes heeft geen invloed op het vermelde energieverbruik.

Lichtbronnen

- Dit apparaat bevat lichtbronnen die niet vervangen kunnen worden door de gebruiker. Vervanging mag uitsluitend worden uitgevoerd door de technische

assistentieservice.



- Dit apparaat bevat lichtbronnen met efficiëntieklasse "F".

Wegwijs in de gebruiksaanwijzing

In deze gebruiksaanwijzing komen de volgende begrippen voor:



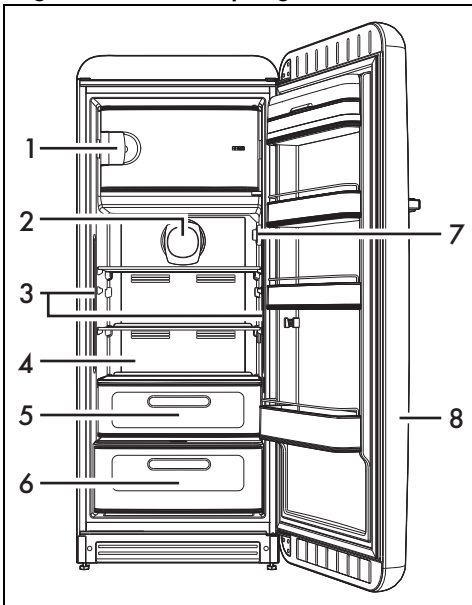
Waarschuwing/Opgelet



Informatie/Suggestie

BESCHRIJVING

Algemene beschrijving



1 Vriescel

Voor het conserveren van diepvriesproducten, voor het invriezen van vers voedsel en voor het maken van ijsblokjes.

2 Ventilator

Voor de verdeling van de ingestelde temperatuur en de vermindering van het condens op de steunvlakken.

3 Interne verlichting

De binnenverlichting van het apparaat wordt ingeschakeld wanneer de deur wordt geopend.

4 Koelcel

Voor het conserveren van vers voedsel.

5 Superkoude lade

6 Lade voor fruit en groenten

7 Thermostaat

Voor het kiezen van de binnentemperatuur van de koelcel en van de vriescel.

8 Deur koelkast

Accessoires



Op sommige modellen zijn niet alle accessoires aanwezig.

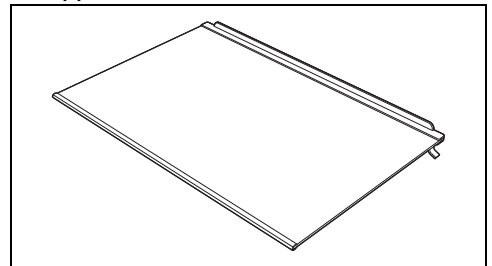


De accessoires die in contact kunnen komen met het voedsel zijn gemaakt van materialen conform de van kracht zijnde wetsbepalingen.



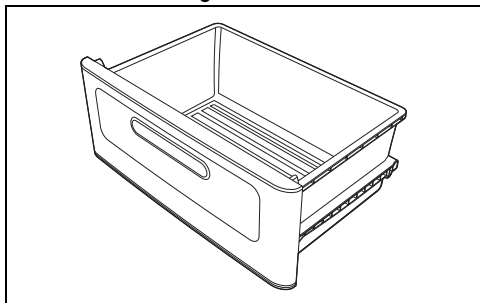
De originele bijgeleverde of optionele accessoires kunnen worden aangevraagd bij erkende servicecentra. Gebruik alleen de originele accessoires van de fabrikant.

Schappen



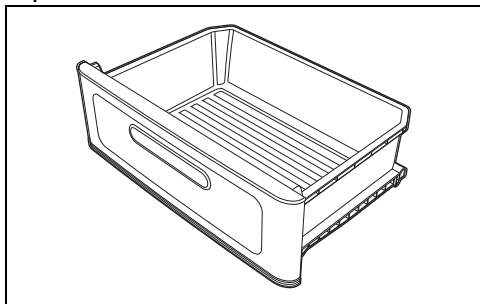
Om de beschikbare ruimte te optimaliseren en om het voedsel in de koelcel te plaatsen.

Lade voor fruit en groenten



Voor het bewaren van fruit en groenten; in deze lade wordt een constante vochtigheidsgraad gegarandeerd.

Superkoude lade



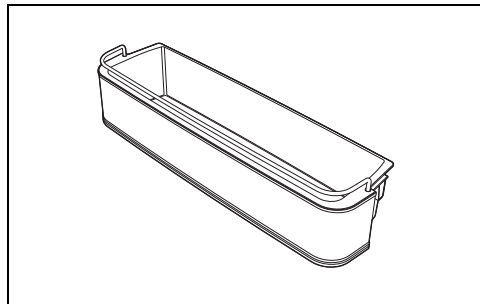
Bestemd om delicaat voedsel, zoals vlees, vis

en licht bevroren voedsel, langer vers en smakelijk te houden, doordat de temperatuur hierin constant op een temperatuur tussen -2°C en $+3^{\circ}\text{C}$ wordt gehouden.



Plaats nooit in te vriezen voedsel of bakken voor het maken van ijs in de superkoude lade.

Deurvakken en -rekken



Om klein verpakt voedsel op te bergen. De houder onderaan de deur is handig om flessen in te zetten.

GEBRUIK

Vorbereiding



Zie Algemene veiligheids waarschuwingen.

- Verwijder eventuele beschermfolie aan de binnen- en buitenzijde van het apparaat en van de accessoires.
- Verwijder eventuele etiketten (behalve het plaatje met technische gegevens) van de accessoires en de schappen.
- Verwijder en was alle accessoires van het apparaat (zie het hoofdstuk "REINIGING EN ONDERHOUD").

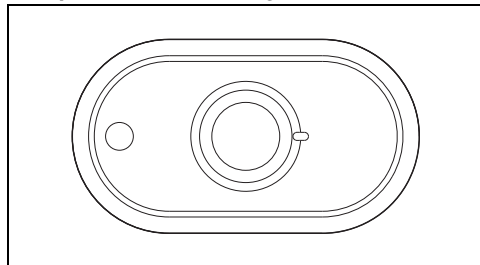
Eerste gebruik



Na de installatie of een eventuele terugplaatsing van het apparaat, minimaal twee uur wachten alvorens het in gebruik te nemen.

Zorg dat het apparaat aangesloten is op het stopcontact.

Temperatuurinstelling



Draai de thermostaatknop van stand 

(minimum) naar **5** (maximum) afhankelijk van de gewenste temperatuur.



Bij een hogere stand van ● tot **5** wordt de temperatuur in de koelkast lager.

Functie snelkoelen

Met deze functie kunnen in korte tijd grote hoeveelheden levensmiddelen en dranken worden gekoeld die zojuist in het apparaat zijn gezet.

Om deze functie in te schakelen draait u de thermostaatknop op stand **SF**.



De functie blijft maximaal 24 uur actief.

Draai de thermostaatknop vervolgens op de gewenste stand tussen ● en **5**.



Om energie te besparen kan de functie snelkoelen worden uitgeschakeld zodra de levensmiddelen of dranken gekoeld zijn. Draai de thermostaatknop terug op de gewenste stand tussen ● en **5**.

Alarm deur open

Als de deur van het apparaat te lang open blijft, wordt de gebruiker gewaarschuwd door een geluidssignaal en een zichtbaar signaal (knipperende binnenlampjes) om de deur weer dicht te doen.

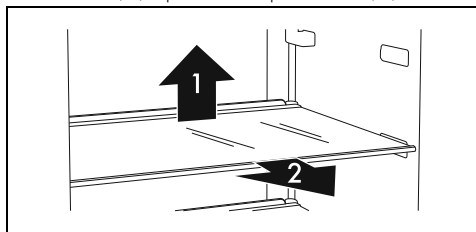
Gebruik van de accessoires

Schappen

Deze kunnen naar wens, en op verschillende hoogtes, in de daarvoor bestemde geleiders geplaatst worden. Elk schap is voorzien van een bescherming zodat het niet toevallig kan verwijderd worden.

Om ze helemaal te verwijderen, tilt u ze aan de

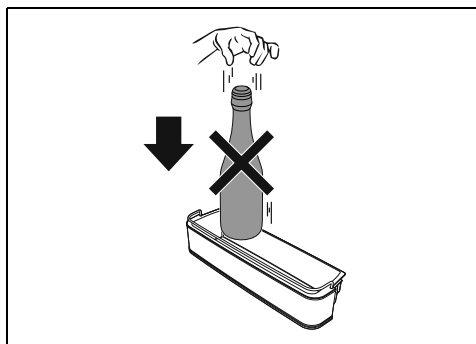
achterkant (1) op en verwijdert u ze (2).



Voedsel dat gemakkelijk bederft, moet achteraan op de schappen geplaatst worden waar de temperatuur lager is.

Deurvakken en -rekken

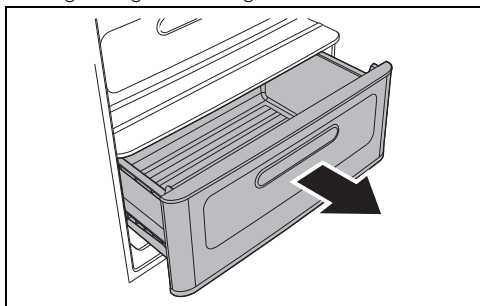
Om eieren, boter, zuivelproducten, tubes en andere kleine pakjes te bewaren. Onderaan de deur zit een flessenhouder. Plaats geen te zware flessen in de flessenhouder, en laat ze niet in de houder vallen.



Lade voor fruit en groenten

Deze lade, die zich onderaan de koelcel bevindt, is voorzien van een glazen plaat om verse voedingswaren te bedekken die voor een correcte bewaring een constante

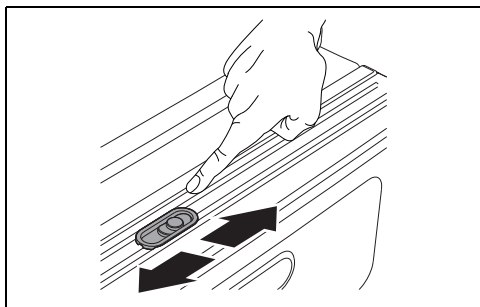
vochtigheidsgraad nodig hebben.



Wanneer groenten met een hoog vochtgehalte worden bewaard, kan zich condens op de glazen plaat vormen. Dit is normaal en heeft geen invloed op de goede werking van het apparaat.

Vochtregelaar

Voor de vochtregeling in de lade voor fruit en groenten. Verschuif de regelaar horizontaal om de luchtstroom door de spleten te openen of te sluiten.



Ventilatie



Verpak het voedsel goed voordat u het in het apparaat legt.

De lucht die geforceerd in het apparaat circuleert, bevat geen vocht en droogt het geplaatste voedsel snel.

Het interne ventilatiesysteem zorgt voor een snellere en gelijkmatigere koeling in het apparaat.

Gebruik van de koelcel

Schikking van het voedsel

Plaats het voedsel op de verschillende schappen nadat u het luchtdicht heeft verpakt of afgedekt. Op deze manier

- worden het aroma, de vochtigheid en de versheid van het voedsel behouden;
- wordt vermeden dat het voedsel andere geuren of smaken krijgt;
- wordt een excessieve ophoping van vochtigheid in het compartiment vermeden, te wijten aan de normale transpiratie van het voedsel (vooral bij verse groenten en fruit), wat tijdens bepaalde werkingsomstandigheden (verhoging van de temperatuur en de vochtigheid van de omgeving, verhoging van de frequentie van het openen van de deur) condensvorming op de leggers zou kunnen creëren.



Laat warm voedsel en warme dranken steeds afkoelen voordat ze in het apparaat worden gezet.

Tabel bewaartijden

Voedsel	Tijd
Eieren, gerookt vlees, gemari-neerd voedsel, kaas	max. 10 dagen
Groenten met wortels	max. 8 dagen
Boter	max. 7 dagen
Patisserie, fruit, kant-en-klaar voedsel, vers vlees	max. 2 dagen
Vis, gehakt, zeevruchten	max. 1 dag

Gebruik van de vriescel

Voor een correcte conservering en invriezing van het voedsel:

- Fruit en groenten in porties van maximaal 1 kg verpakken; vlees en vis in porties van maximaal 2 kg verpakken.
- Kleine verpakkingen bevriezen sneller zodat de voedingswaarde beter behouden blijft, ook na het ontdooien/de bereiding.
- Verpak de voedingsmiddelen in hermetische verpakkingen en verwijder er zoveel mogelijk lucht uit.
- Gebruik geen papieren zakjes of boodschappentassen, maar gebruik enkel daarvoor bestemde diepvrieszakjes.



Laat warm voedsel en warme dranken steeds afkoelen voordat ze in het apparaat worden gezet.

Tabel bewaartijden ingevroren voedsel

Voedsel	Tijd
Fruit, rundvlees	max. 10-12 maanden
Groenten, kalfsvlees, gevogelte	max. 8-10 maanden
Wild	max. 6-8 maanden
Varkensvlees	max. 4-6 maanden
Gehakt	max. 4 maanden
Brood, gebak, gekookt voedsel, vette vis	max. 3 maanden
Ingewanden	max. 2 maanden
Worst, magere vis	max. 1 maand

Ontdooid voedsel

Ontdooid voedsel moet zo snel mogelijk geconsumeerd worden. De koude zorgt voor de conservering, maar vernietigt de micro-organismen niet die worden geactiveerd na de ontdooiing, en die dus het voedsel 'beschadigen'.

Een gedeeltelijke ontdooiing vermindert de voedingswaarde van het voedsel, en vooral van fruit en groenten en van kant-en-klaar voedsel.

Lawaai tijdens de werking

De koeling van de koelcel en van de vriescel gebeurt door middel van een compressiesysteem. Om de geselecteerde temperatuur in de cellen te behouden, wordt de compressor in werking gesteld die, indien noodzakelijk, continu in werking kan blijven afhankelijk van de ingestelde temperatuur. Wanneer de compressor in werking wordt gesteld, klinkt er een gezoem dat na enkele minuten zal afnemen.

Een ander lawaai dat normaal is tijdens de werking van het apparaat is het geklater van koelmiddel dat in de leidingen van het circuit stroomt. Dit lawaai is normaal, en duidt niet op een slechte werking van de machine. Als het lawaai te erg zou zijn, kan dit te wijten zijn aan andere oorzaken. Controleer dus het volgende:

- of de koelkast correct genivelleerd is op de vloer, en niet trilt tijdens de werking van de compressor: voer een correcte regeling van de voorziene voetjes uit;
- of de laden, de leggers en de bakjes in de deur correct in de daarvoor bestemde zittingen geplaatst zijn: zorg er voor dat deze correct zijn gepositioneerd;

- of de flessen en de bakjes stabiel op de leggers geplaatst zijn, en niet tegen elkaar komen: trillingen als gevolg van de werking van de compressor zouden lawaaiërigheid kunnen veroorzaken;
- Plaats de koelkast niet tegen meubels of andere huishoudelijke apparaten.

Warm oppervlak vooraan

Binnenin de behuizing is een verwarmingssysteem van het oppervlak vooraan aanwezig, waardoor de vorming van condens in de zone van de sluiting van de deurpakkingen beperkt wordt.

Uitschakelen

Indien het apparaat lang niet zal gebruikt worden, wordt aanbevolen om het uit te schakelen.

1. Haal de stekker uit het stopcontact.
2. Maak de cellen leeg.
3. Droog na het ontdooien de eventuele resterende vochtigheid op met behulp van een zachte doek.



Laat de deuren op een kier staan om te vermijden dat de vochtigheid en de stilstaande lucht slechte geurtjes kunnen ontwikkelen.

Adviezen voor het conserveren

Algemeen advies

- Controleer altijd de vervaldatum op de verpakking van het voedsel.
- Het voedsel moet in goed gesloten bakjes of verpakkingen bewaard worden, die geen geurtjes of vochtigheid kunnen verspreiden of absorberen.
- Indien u langdurig afwezig zult zijn, moet u gemakkelijk bederfelijk voedsel uit het apparaat halen.

Deur koelcel

- Bewaar eieren, boter, kaas, enz. bovenaan en in het midden.
- Bewaar dranken, blikjes, flessen, enz. onderaan.

Koelcel

- Bewaar conserven, wijn, koekjes, enz. bovenaan.
- Bewaar zuivelproducten, kant-en-klaar voedsel, patisserie, fruitsapjes, bier, enz. in het midden.
- Bewaar vlees, vleeswaren, enz. onderaan.

- Bewaar vers fruit, tropisch fruit, groenten, wortelen, aardappelen, uien, enz. in de lade voor fruit en groenten.

Vriescel

- Op de verpakking moeten het type van voedsel, de hoeveelheid voedsel en de datum van invriezing aangeduid worden.
- Gebruik kleine en indien mogelijk al koude verpakkingen.
- De hoeveelheid vers voedsel die tegelijkertijd kan worden ingevroren, wordt aangeduid op het gegevensplaatje in de koelcel.

- Gebruik alleen daarvoor bestemde diepvrieszakjes, aluminiumfolie, plasticfolie voor voedingswaren en vriesbakjes.
- Gebruik geen papieren zakjes of cellofaan die niet bestemd zijn voor voedingsmiddelen, boodschappentassen of diepvrieszakjes die al gebruikt zijn.
- Vermijd dat al ingevroren voedsel in aanraking kan komen met vers voedsel dat nog moet ingevroren worden.
- Om verpakte groenten, ijsblokjes, ijsjes, enz. te bewaren.

REINIGING EN ONDERHOUD

Reiniging van het apparaat



Zie Algemene veiligheidswaarschuwingen.

Het is belangrijk dat de oppervlakken regelmatig worden gereinigd.

Reinigen van de buitenkant

- Het apparaat moet gereinigd worden met water of met een vloeibaar reinigingsmiddel op alcoholbasis (bijv. glasreiniger...).
- Gebruik geen agressieve reinigingsmiddelen of schuursponsjes zodat de oppervlakken niet worden beschadigd.
- Verwijder stof en rookaanslag van de condensator op de achterkant van het apparaat met een zachte borstel.
- Reinig het bakje op de compressor.

Reinigen van de binnenkant

- Reinig de binnenkant van het apparaat met verdund vloeibaar reinigingsmiddel en met lauw water en een beetje azijn.
- De rekken en de houders van de deuren kunnen verwijderd worden: sla met een vuist lichtjes van onder tegen de vakken, eerst aan de ene kant en daarna aan de andere kant.
- Verwijder eventuele ijslagen die dikker dan 3-5 mm zijn. Gebruik geen scherpe voorwerpen of spray-oplossingen.

Ontdooien



De regelmatige aanwezigheid van rijp in de vriescel is normaal.



Gebruik voor het ontdooien geen elektrische apparaten (bijv. haardroger...) of een spray, omdat anders de plastic delen zouden kunnen vervormen.

Ontdooien van de koelcel

De koelcel hoeft niet ontdooid te worden, omdat het ijs dat zich op de koelplaat vormt automatisch wordt ontdooid gedurende de stilstand van de compressor. Het ontdooien verloopt automatisch.

Het dooiwater wordt rechtstreeks in de daarvoor bestemde bak aan de achterzijde van het apparaat afgevoerd en verdampt door de warmte van de compressor.

Ontdooien van de vriescel

De diepvries moet handmatig ontdooid worden. Wanneer de dikte van de rijp of het ijs meer dan 2 cm bedraagt, wordt aangeraden de diepvries te ontdooien.

1. Zet enkele uren voordat u met het ontdooien begint de thermostaat op de maximale stand, zodat de ingevroren levensmiddelen extra gekoeld worden.
2. Haal vervolgens de stekker uit het stopcontact.
3. Verwijder de ingevroren levensmiddelen uit het vak en bescherm ze tijdens het reinigen tegen ontdooien.

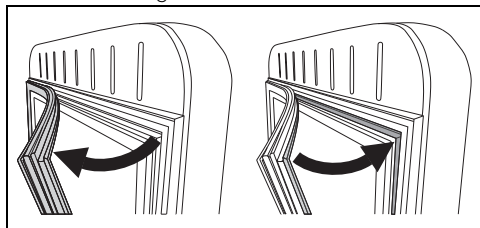
4. Wacht tot het ijs gesmolten is en verwijder het water uit de vriezer met een spons/absorberende doek.

Interne verlichting

De binnenverlichting mag uitsluitend worden gerepareerd door de Technische assistentie als deze kapot is.

Vervangen van de pakking

De deurpakking kan als volgt door de gebruiker worden vervangen:



1. Verwijder de pakking door hem uit zijn zitting te verwijderen.
2. Plaats de nieuwe pakking en druk op de hele omtrek om hem in de zitting te plaatsen.

Oplossingen voor problemen...

Het apparaat functioneert niet:

- Controleer of het apparaat is aangesloten en of de hoofdschakelaar is ingeschakeld.

De compressor wordt te frequent in werking gesteld, of is ononderbroken in werking:

- De buitentemperatuur is te hoog.
- De deur wordt te vaak of te lang geopend.
- De deur sluit niet hermetisch.
- Er is teveel vers voedsel aanwezig.
- Controleer of er voldoende lucht circuleert nabij de sensor die zich in het rechter deel van de koelcel bevindt.
- Controleer of het achterste deel van de koelcel voldoende wordt geventileerd, en of de condensator niet zeer vuil is.

In de koelcel wordt teveel ijs of condens gevormd:

- De deur wordt te vaak of te lang geopend.
- Er werd warm voedsel in de koelcel geplaatst.
- Het voedsel of de bakjes raken de achterwand.
- De deurpakking is vuil of beschadigd. Reinig of vervang de pakking.

Onvoldoende koeling van de koelcel:

- De thermostaat is ingesteld op een te hoge temperatuur.

- De deur wordt te vaak of te lang geopend.
- De deur sluit niet hermetisch.
- De buitentemperatuur is te hoog.

De temperatuur in de koelcel is te laag en bevriest het voedsel:

- De thermostaat is ingesteld op een te lage temperatuur.
- Het voedsel is niet in daarvoor bestemde bakjes of zakjes geplaatst.
- Fruit en groenten zouden excessief nat kunnen worden.
- Het voedsel is tegen de achterwand van de koelcel geplaatst.

De temperatuur in de vriescel zorgt niet voor een correcte bevrozing van het voedsel:

- De thermostaat is ingesteld op een te hoge temperatuur.
- De deur wordt te vaak of te lang geopend.
- De deur sluit niet hermetisch.
- De deurpakking is vuil of beschadigd. Reinig of vervang de pakking.
- Er is een te grote hoeveelheid suiker aanwezig in het in te vriezen voedsel.

In de vriescel wordt teveel ijs gevormd:

- De thermostaat is ingesteld op een te lage temperatuur.
- De buitentemperatuur is te hoog.
- De deur wordt te vaak of te lang geopend.
- De deur sluit niet hermetisch.
- De deurpakking is vuil of beschadigd. Reinig of vervang de pakking.
- Er werd warm voedsel in de vriescel geplaatst.

Moelijkheden bij de opening van de deuren onmiddellijk na de sluiting:

- wanneer de deur onmiddellijk na de sluiting weer moet geopend worden (vooral de deur van de diepvries), zal hiervoor veel kracht moeten uitgeoefend worden. Dit is te wijten aan de onderdruk die gecreëerd wordt door de koeling van de warme lucht die in de cel terecht kwam.

De deuren zijn niet uitgelijnd:

- Controleer of het apparaat correct waterpas is gezet
- Stel de voetjes af tot een perfecte uitlijning wordt verkregen.

INSTALLATIE

Elektrische aansluiting



Zie Algemene veiligheidsaanschuivingen.

Algemene informatie

- Controleer of de kenmerken van de netvoeding overeenstemmen met de gegevens op het identificatieplaatje. Het typeplaatje met de technische gegevens, het serienummer en de markering is zichtbaar op het apparaat aangebracht. Dit plaatje mag nooit verwijderd worden.
- Controleer of de stekker en het stopcontact van hetzelfde type zijn.
- Gebruik geen verloopstekkers, adapters of aftakkingen, omdat ze oververhitting of brand zouden kunnen veroorzaken.
- De stekker moet bereikbaar blijven na de installatie van het apparaat.
- Voordat het apparaat de eerste maal ingeschakeld wordt, moet het minstens 2 uren in de horizontale positie gelaten worden.
- Indien de stroomkabel vervangen moet worden, mag dit enkel uitgevoerd worden door een bevoegde technicus van de technische assistentie.

Plaatsing



Zie Algemene veiligheidsaanschuivingen.

Keuze van de plek

Het apparaat moet op een droge plek geplaatst worden, waar een goede luchtverversing wordt gegarandeerd. Het apparaat kan gebruikt worden bij verschillende temperatuurcondities al naargelang de klimatologische klasse van herkomst (die wordt aangeduid op de gegevensplaat die zich in de koelcel bevindt).

- Positioneer het apparaat op minstens 3 cm afstand van elektrische fornuizen of gasfornuizen, en op minstens 30 cm afstand van verwarmingssystemen of radiatoren.
- Het apparaat mag niet in de buurt van warmtebronnen geplaatst worden. Indien dit toch noodzakelijk is, moet een geschikt isolatiepaneel gebruikt worden.
- Indien het apparaat onder een keukenkast

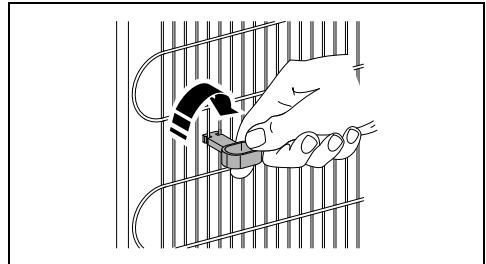
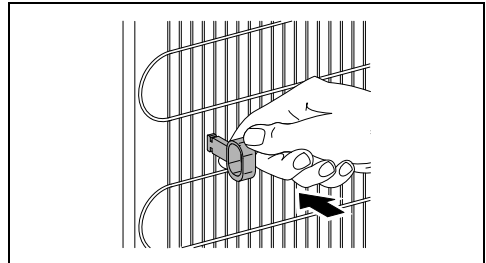
wordt geïnstalleerd, moet de afstand tot deze kast minstens 5 cm bedragen.

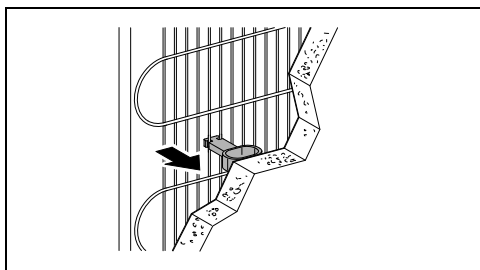
- Plaats het apparaat op een plek waar voldoende ruimte aanwezig is voor de opening van de deuren, en voor de eventuele verwijdering van de interne leggers en laden.

Klasse	Omgevingstemperatuur
SN (Subnormaal)	van + 10°C tot + 32°C
N (Normaal)	van + 16°C tot + 32°C
ST (Subtropisch)	van + 18°C tot + 38°C
T (Tropisch)	van + 18°C tot + 43°C

Afstandhouders (alleen voor modellen met condensator aan de buitenkant)

Voor een correcte koeling van de condensator mag het apparaat niet te dicht tegen een muur worden geplaatst. Daarom is het product voorzien van twee plastic afstandhouders die op de achterkant van het apparaat geplaatst moeten worden.

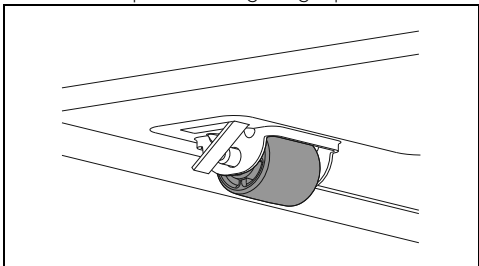




Plaatsing

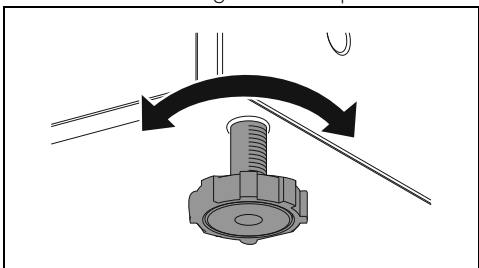
Plaats het apparaat op een stabiele en vlakke ondergrond.

Met de twee wielen, die achteraan het apparaat zijn voorzien, is een gemakkelijke en dus correcte positionering mogelijk.





Er wordt alleszins aanbevolen om goed op te letten tijdens de verplaatsing, zodat de bevoering niet wordt beschadigd tijdens het schuiven (wanneer de koelkast bijvoorbeeld op parket geplaatst is).

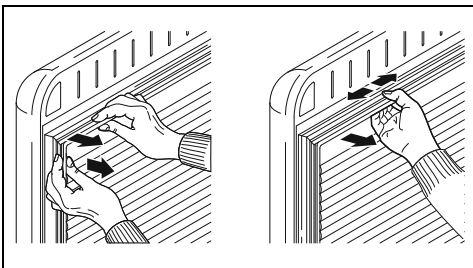
Om onregelmatigheden van de bevoering te compenseren, is het apparaat vooraan voorzien van twee regelbare voetjes.




Draai aan de voetjes om het apparaat waterpas te zetten.

 Zorg dat het apparaat iets naar achteren helt, zodat de deur goed kan sluiten.

 Wanneer de diepvries correct geplaatst is, kan de deur correct gesloten worden. Controleer of de pakkingen van de deur vooral in de hoeken zorgen voor een hermetische sluiting.



 **Druk op de pakking**
Gevaar voor beschadiging van het apparaat

- Oefen geen druk uit, maak geen scheuren in de rubbers van de deur, of trek ze niet los.

Enkele dagen na de installatie moet gecontroleerd worden of de beginnivellering nog correct is. Controleer, wanneer het apparaat werkt en geladen is met voedsel, of het nog stabiel staat en of de deurpakkingen hermetisch sluiten. Voer indien nodig een nieuwe nivellering uit, en modelleer de pakkingen weer.

Afmetingen van het apparaat (mm)

