

WAARSCHUWINGEN	56	Gebruik van de accessoires	66
Algemene veiligheidswaarschuwingen	56	Het gebruik van de kookplaat	66
Installatie	60	Gebruik van de bergruimte (indien aanwezig)	67
Beoogd gebruik	62	Het gebruik van de oven	67
Deze gebruiksaanwijzing	62	Advies voor bereidingen	68
Aansprakelijkheid van de fabrikant	62	Indicatieve tabel bereidingen	69
Typeplaatje	62	REINIGING EN ONDERHOUD	71
Verwerking	62	Reiniging van het apparaat	71
Indicaties voor toezichthoudende instanties in Europa	62	Reiniging van de kookplaat	71
62		Knoppen	71
Technische gegevens energie-efficiëntie	63	Reiniging van de deur	71
Om energie te besparen	63	Reiniging van de ovenruimte	73
Lichtbronnen	63	Vapor Clean (enkel op sommige modellen)	74
Wegwijs in de gebruiksaanwijzing	63	Buitengewoon onderhoud	74
BESCHRIJVING	64	INSTALLATIE	75
Algemene beschrijving	64	Gasaansluiting	75
Kookplaat	64	Tabel kenmerken branders en sproeiers	79
Bedieningspaneel	65	Plaatsing	79
Andere onderdelen	65	Elektrische aansluiting	82
Accessoires	65	Voor de installateur	82
GEBRUIK	66		
Vorbereiding	66		

We raden aan deze handleiding aandachtig door te lezen, omdat ze alle aanwijzingen bevat om de esthetische en functionele kwaliteiten van het apparaat te behouden. Raadpleeg de website voor verdere informatie over dit product: www.smeg.com

WAARSCHUWINGEN

Algemene veiligheidswaarschuwingen

Persoonlijk letsel

- **OPGELET:** Het apparaat en de bereikbare delen ervan worden heel warm tijdens het gebruik. Houd het apparaat buiten bereik van kinderen.
- Bescherm de handen met ovenwanten bij het hanteren van voedsel in de ovenruimte.
- Probeer geen vlammen/brand te doven met water: schakel het apparaat uit en bedek het vuur met een deksel of een

brandwerende deken.

- Gebruik door kinderen vanaf 8 jaar, personen met beperkte fysieke, zintuiglijke of mentale capaciteiten of met een gebrek aan ervaring of kennis is alleen toegestaan indien onder begeleiding en geïnstrueerd over het veilige gebruik van het apparaat en de eventuele gevaren die ermee verbonden zijn.
- Laat kinderen niet spelen met het apparaat.
- Houd kinderen jonger dan 8

- jaar die niet onder toezicht staan verwijderd van het apparaat.
- Kinderen jonger dan 8 jaar mogen het apparaat tijdens zijn werking niet benaderen.
 - Werkzaamheden voor schoonmaak en onderhoud van het apparaat mogen niet worden uitgevoerd door kinderen die niet onder toezicht staan.
 - Controleer of de vlamverdelers met de respectievelijke deksels correct in de zittingen gepositioneerd zijn.
 - Let op voor de snelle verwarming van de kookzones. Plaats geen lege potten of pannen op de ingeschakelde plaat. Gevaar op oververhitting.
 - Het kookproces moet altijd gecontroleerd worden. Een kort kookproces moet voortdurend bewaakt worden.
 - Vetten en oliën kunnen vlam vatten als ze oververhit raken. Het is aanbevolen bij het apparaat te blijven tijdens de voorbereiding van voedsel dat olie of vet bevat. Als de oliën of vetten vlam zouden vatten, mag geen water gebruikt worden om te blussen. Plaats het deksel op de pan en schakel de kookzone uit.
 - Tijdens de bereiding geen metalen voorwerpen zoals vaatwerk of bestek op het oppervlak van de kookplaat plaatsen, omdat deze oververhit zouden kunnen raken.
 - **OPGELET:** het koken met olie of vet kan gevaarlijk zijn en brand veroorzaken. Laat daarom uw bereiding niet onbewaakt op het vuur staan. Probeer **NOOIT** een brand met water te blussen. Zorg ten eerste dat het apparaat wordt uitgeschakeld en dek de vlammen af met bijvoorbeeld een deksel of een deken.
 - Het apparaat wordt erg heet tijdens het gebruik. Let op dat u de warmte-elementen in de oven(s) niet aanraakt.
 - Plaats geen metalen en puntige voorwerpen (bestek of gereedschappen) in de spleten van het apparaat.
 - Giet geen water rechtstreeks op hete ovenschalen.
 - De ovendeur moet tijdens de bereiding gesloten blijven.
 - In geval van ingrepen op de etenswaren of aan het einde van de bereiding, de deur gedurende een aantal seconden 5 centimeter openen, het stoom laten ontsnappen en vervolgens de deur volledig openen.
 - De oppervlakten van de bergruimte (indien aanwezig) kunnen heet worden.

- Open de bergruimte (indien aanwezig) niet wanneer de oven ingeschakeld of warm is.
- De voorwerpen in de bergruimte (indien aanwezig) kunnen na gebruik van de oven erg heet zijn.
- Ga niet steunen of zitten op de geopende deur van het apparaat.
- Na gebruik het apparaat uitschakelen.
- Trek nooit aan de kabel om de stekker (indien geïnstalleerd) uit het stopcontact te halen.
- ONTVLAMBARE MATERIALEN NIET IN DE BUURT VAN HET APPARAAT GEBRUIKEN OF IN DE BERGRUIMTE (INDIEN BESCHIKBAAR) BEWAREN.
- GEBRUIK GEEN SPUITBUSSEN IN DE BUURT VAN HET APPARAAT TERWIJL HET WERKT.
- VOER GEEN WIJZIGINGEN AAN DIT APPARAAT UIT.
- Voorafgaand aan iedere ingreep op het apparaat (installatie, onderhoud, plaatsing of verplaatsing) moet u altijd zorgen voor persoonlijke beschermingsmiddelen.
- Het apparaat niet reinigen wanneer het nog warm of in bedrijf is.
- Voorafgaand op iedere ingreep op het apparaat moet de algemene elektrische voeding gedeactiveerd worden.
- OPGELET: Zorg ervoor dat het apparaat uit staat en van het stroom is, of dat de elektrische hoofdschakelaar is uitgeschakeld, voordat de interne verlichting vervangen wordt.
- Dit apparaat gebruikt specifieke lampjes voor de interne verlichting van huishoudelijke apparaten. De lampjes zijn niet geschikt voor algemeen gebruik.
- Laat de installatie en technische interventies uitvoeren door gekwalificeerd personeel overeenkomstig de geldende normen.
- Probeer nooit om zelf het apparaat te repareren, zonder tussenkomst van een gekwalificeerde technicus.
- Om gevaren te vermijden, moet men onmiddellijk contact opnemen met de technische dienst die voor de vervanging van de kabel zal zorgen als de stroomkabel beschadigd is.
- OPGELET: Tijdens het gebruik van een gasfornuis worden warmte, vocht en verbrandingsproducten in de ruimte waarin het geïnstalleerd is geproduceerd. Zorg voor een goede ventilatie van de keuken, met name wanneer het

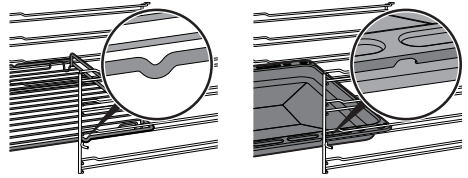
apparaat in gebruik is: houd natuurlijke ventilatie-openingen open of zorg ervoor dat een inrichting voor mechanische ventilatie in plaats wordt gezet.

- Bij intens en langdurig gebruik van het apparaat kan extra ventilatie nodig zijn, bijvoorbeeld door een raam te openen, of door de afzuigkap op een hogere stand te laten functioneren voor een efficiëntere afzuiging.

Beschadiging van het apparaat

- Gebruik voor het reinigen van de ruiten van de oven geen agressieve schurende materialen of scherpe metalen krabbers, die het oppervlak zouden kunnen krassen en versplinteren.
- Gebruik eventueel houten of plastic gereedschappen.
- Reinig het apparaat niet met een stoomreiniger.
- Blokkeer de openingen, ventilatie- of warmteafvoersleuven niet.
- Ga niet op het apparaat zitten.
- Roosters en ovenschalen moeten in de zijgeleiders worden geplaatst tot ze niet verder kunnen. De mechanische veiligheidsblokkeringen die de verwijdering van de roosters voorkomen, moeten naar beneden en naar de

achterzijde van de oven gericht zijn.



- **LET OP:** Laat het apparaat niet onbewaakt achter tijdens bereidingen met vetten en oliën. Brandgevaar. Wees zeer voorzichtig.
- Brandgevaar: Breng geen voorwerpen aan op de kookoppervlakken.
- Sproei geen spuitbussen in de nabijheid van de oven.
- **GEBRUIK HET APPARAAT NOOIT OM DE RUIMTE TE VERWARMEN.**
- Gebruik geen plastic vaatwerk of houders voor de bereiding.
- Plaats geen blikken of gesloten houders in de ovenruimte.
- Verwijder alle ovenschalen en roosters die tijdens de bereiding niet gebruikt worden uit de ovenruimte.
- Bedek de bodem van de ovenruimte niet met aluminiumfolie.
- Plaats geen pannen of ovenschalen rechtstreeks op de bodem van de ovenruimte.
- Gebruik indien nodig het rooster voor de ovenschaal (bijgeleverd of apart te bestellen, afhankelijk van het model) en plaats het op de

bodem als steun voor de bereiding.

- Bij gebruik van bakpapier moet u er voor zorgen dat de circulatie van de warme lucht in de oven er niet door wordt verhinderd.
- Gebruik de open deur niet als steun door pannen of schalen direct op het binnenglas te plaatsen.
- De pannen of de vleesroosters moeten binnen de omtrek van de kookplaat geplaatst worden.
- Alle houders moeten een vlakke en regelmatige bodem hebben.
- In geval van overstroming of overkoken moet de vloeistof onmiddellijk van de kookplaat verwijderd worden.
- Mors geen zuurhoudende stoffen zoals citroenspa of azijn op de kookplaat.
- Reinig het apparaat niet met een stoomreiniger.
- Plaats geen lege potten of pannen op ingeschakelde kookzones.
- Gebruik geen ruw, schurend of scherp materiaal.
- Gebruik op de stalen delen of de delen waarvan het oppervlak met metalen afwerkingen werd behandeld (bijv. elektrolytische oxidatie, vernikkeling, verchroming) geen producten die chloor,

ammoniak of bleekmiddel bevatten.

- Stop de verwijderbare onderdelen, zoals de roosters van de kookplaat, de vlamverdelers en de deksels niet in de vaatwasser.
- Gebruik de open deur niet als hefboom om het apparaat in het meubel te plaatsen.
- Oefen niet te veel kracht uit op de geopende deur.
- Controleer of er geen voorwerpen in de deur vastzitten.
- Til dit apparaat niet op door de handgreep beet te pakken.
- Reinigingsmiddelen niet rechtstreeks op de deur sprayen omdat ze in ruimtes kunnen sijpelen die moeilijk af te spoelen zijn en na verloop van tijd met geverfde panelen of het staal kunnen reageren.

Installatie

- **DIT APPARAAT MAG NIET GEÏNSTALLEERD WORDEN IN BOTEN OF CARAVANS.**
- Dit apparaat mag niet geïnstalleerd worden op een voetstuk.
- Til dit apparaat niet op door de handgreep beet te pakken.
- Plaats het apparaat met behulp van een tweede persoon in het meubel.
- Om de mogelijke oververhitting van het apparaat te vermijden, moet het niet achter een

- decoratieve deur of een paneel geïnstalleerd worden.
- Vóór de installatie moet gecontroleerd worden of de plaatselijke omstandigheden van de gasdistributie (de aard en de druk van het gas) en de afstelling van het apparaat compatibel zijn.
 - Dit apparaat is niet aangesloten op een afvoer van de verbrandingsproducten. Het moet in overeenstemming met de actuele installatievoorschriften worden geïnstalleerd en aangesloten. Let in het bijzonder goed op de ventilatievoorschriften.
 - De omstandigheden voor de afstelling van dit apparaat kunt u vinden op het label met de gasafstelling.
 - Laat de gasaansluiting uitvoeren door bevoegd personeel.
 - Het aansluiten met een flexibele buis moet zodanig uitgevoerd worden dat de lengte van de buis niet langer is dan 2 meter bij maximale uitschuiving voor flexibele stalen buizen en 1,5 meter voor rubberen buizen.
 - De gasleidingen mogen niet in aanraking komen met beweegbare delen van het inbouwmodule (bijv. lade) of door krappe ruimtes worden doorgevoerd waardoor ze bekneld kunnen raken.
 - Gebruik, daar waar nodig, een drukregelaar in overeenstemming met de van kracht zijnde norm.
 - Controleer na elke ingreep of het aandraaimoment van de gasaansluitingen zich tussen 10 Nm en 15 Nm bevindt.
 - Na de installatie moet u eventuele lekken opsporen met een zeepoplossing, maar nooit met een vlam.
 - Laat de aansluiting uitvoeren door bevoegd technisch personeel.
 - De aardverbinding van het elektrische systeem is verplicht en moet in overeenstemming met de geldende veiligheidsnormen worden uitgevoerd.
 - Gebruik kabels die bestand zijn tegen temperaturen van minstens 90 °C.
 - Het aandraaimoment van de schroeven van de stroomgeleiders van het klemmenbord moet 1,5-2 Nm bedragen.
 - Breng op de lijn een alpolige scheidingsschakelaar aan met een contactopening die, overeenkomstig de installatievoorschriften, de volledige scheiding volgens overspanningscategorie III mogelijk maakt.
 - Dit apparaat kan gebruikt

worden tot op een hoogte van maximaal 2000 meter boven de zeespiegel.

Beoogd gebruik

Dit apparaat is bedoeld om thuis voedsel te bereiden. Elk ander gebruik is oneigenlijk. Bovendien kan dit apparaat niet worden gebruikt:

- in de keuken van werknemers in winkels, kantoren en andere werkomgevingen.
- op (vakantie)boerderijen.
- door gasten in hotels en motels en in residences.
- in bed en breakfasts.

Deze gebruiksaanwijzing

- Deze handleiding voor gebruik is een integraal onderdeel van het apparaat en moet gedurende de gehele levensduur van het apparaat intact en binnen handbereik van de gebruiker bewaard worden.
- Lees deze gebruiksaanwijzing aandachtig vóór installatie.
- De verklaringen van deze handleiding bevatten afbeeldingen die beschrijven wat normaal gesproken op het display wordt weergegeven. Daarbij dient echter rekening te worden gehouden met het feit dat het apparaat zou kunnen beschikken over een recentere versie van het systeem. In dit geval kan de weergave op het display afwijken van hetgeen in de handleiding weergegeven wordt.

Aansprakelijkheid van de fabrikant

De fabrikant kan niet aansprakelijk worden gesteld voor schade aan personen en voorwerpen ten gevolge van:

- een ander gebruik van het apparaat dan wordt voorzien;
- het niet in acht nemen van de voorschriften van de gebruiksaanwijzing;
- het forceren van ook slechts één deel van het apparaat;
- het gebruik van niet-originele

reserveonderdelen.

Typeplaatje

Het typeplaatje bevat de technische gegevens, het serienummer en de markering. Het plaatje mag in geen geval worden verwijderd.

Verwerking



In overeenstemming met de Europese richtlijn AEEA (2012/19/EU) moet dit apparaat aan het einde van de levensduur gescheiden van het andere vuil verwijderd worden.

Dit apparaat bevat geen stoffen in hoeveelheden die gevaarlijk worden geacht voor de gezondheid en het milieu, in overeenstemming met de huidige Europese richtlijnen.



Elektrische spanning
Gevaar voor elektrische schok

- Schakel de algemene stroomtoevoer uit.
- Haal de stekker uit het stopcontact.

Verwijdering van het apparaat:

- De stroomkabel doorknippen en verwijderen.
- Oude of gebruikte apparaten aan het einde van hun levensduur moeten door de gebruiker worden ingeleverd bij geschikte centra voor de gescheiden inzameling van elektrisch en elektronisch afval, of overhandigd worden aan de verkoper wanneer een nieuw gelijkaardig apparaat wordt gekocht.

Het apparaat is verpakt in milieuvriendelijke en recyclebare materialen.

- Breng het verpakkingsmateriaal naar de betreffende centra voor afvalverwerking.



Plastic verpakking
Gevaar voor verstikking

- Laat de verpakking, of delen ervan, niet onbewaakt achter.
- Laat kinderen niet spelen met de plastic zakken van de verpakking.

Indicaties voor toezichthoudende instanties in Europa

Fan forced mode

de functie ECO die gebruikt is voor het definiëren van de energie-efficiëntieklasse is in

overeenstemming met de specificaties van de Europese norm EN 60350-1.

Technische gegevens energie-efficiëntie

De informatie volgens de Europese richtlijnen met betrekking tot energy labelling en ecodesign staat vermeld in een apart document bij de gebruiksaanwijzing van het product.

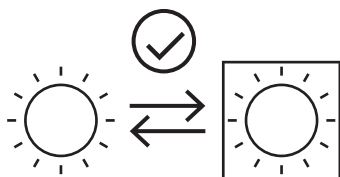
Deze gegevens zijn te vinden in het "Productinformatieblad" dat gedownload kan worden van de website, vanaf de pagina van het betreffende product.

Om energie te besparen

- Verwarm het apparaat uitsluitend voor als dit in het recept is aangegeven.
- Ontdooi bevroren levensmiddelen voordat u ze in de ovenruimte plaatst, tenzij anders op de verpakking is aangegeven.
- Bij meerdere bereidingen wordt geadviseerd om de levensmiddelen achtereenvolgens te bereiden zodat u de reeds opgewarmde ovenruimte het beste kunt benutten.
- Gebruik bij voorkeur metalen en donkerkleurige bakvormen; deze helpen de warmte beter te absorberen.
- Verwijder alle ovenschalen en roosters die tijdens de bereiding niet gebruikt worden uit de ovenruimte.
- Stop de bereiding enkele minuten voordat de normale bereidingstijd verstrijkt. De bereiding zal gedurende de resterende minuten worden voortgezet door de warmte die zich in de oven heeft opgehoopt.
- Open de deur van de oven zo weinig mogelijk, zodat de warmte niet verloren gaat.
- Houd de ovenruimte altijd schoon.

Lichtbronnen

- Dit apparaat beschikt over lichtbronnen die vervangen kunnen worden door de gebruiker.



- De lichtbronnen in het product zijn geschikt voor werking bij een omgevingstemperatuur

$\geq 300^{\circ}\text{C}$ en zijn bedoeld voor gebruik in toepassingen met hoge temperaturen zoals ovens.

- Dit apparaat bevat lichtbronnen met efficiëntieklasse "G".

Wegwijs in de gebruiksaanwijzing

In deze gebruiksaanwijzing komen de volgende begrippen voor:



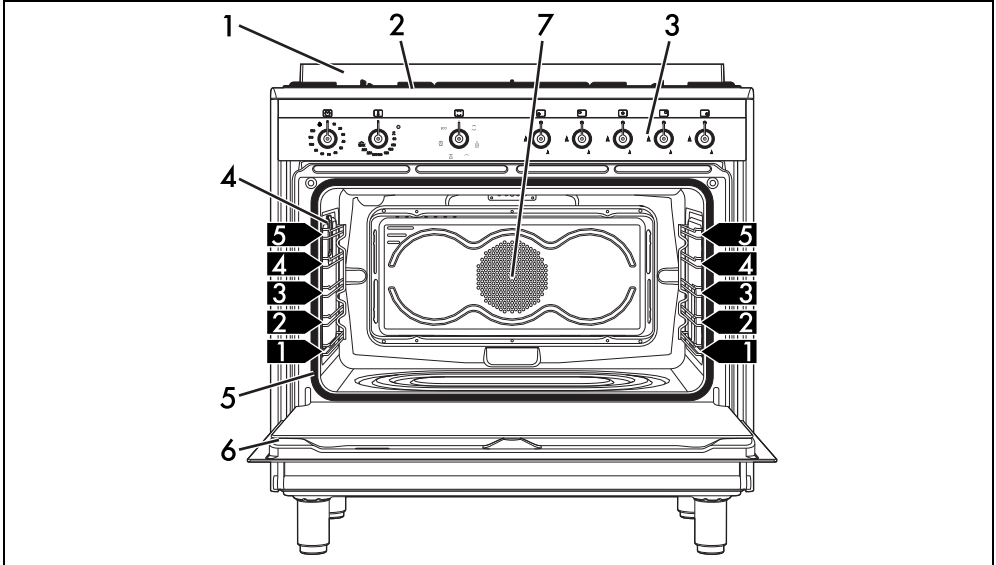
Waarschuwing/Opgelet



Informatie/Suggestie

BESCHRIJVING

Algemene beschrijving



1 Plint (enkel op sommige modellen)

2 Kookplaat

3 Bedieningspaneel

4 Lamp

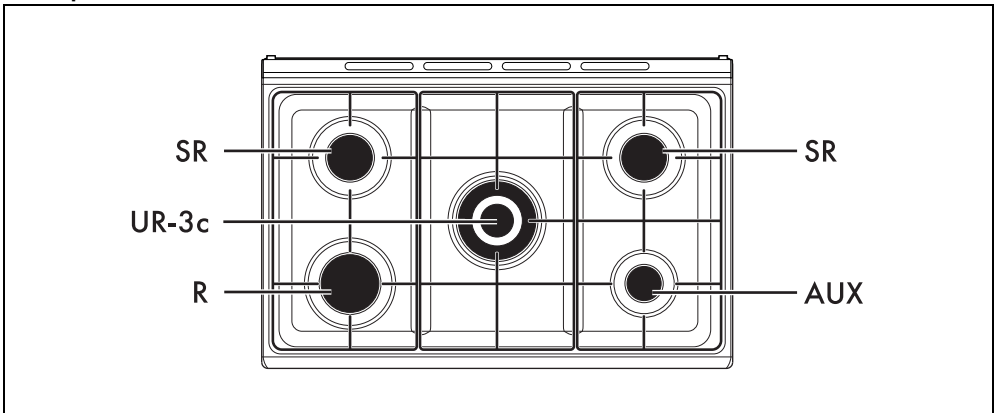
5 Pakking

6 Deur

7 Ventilator

1,2,3 Niveaun van het frame

Kookplaat



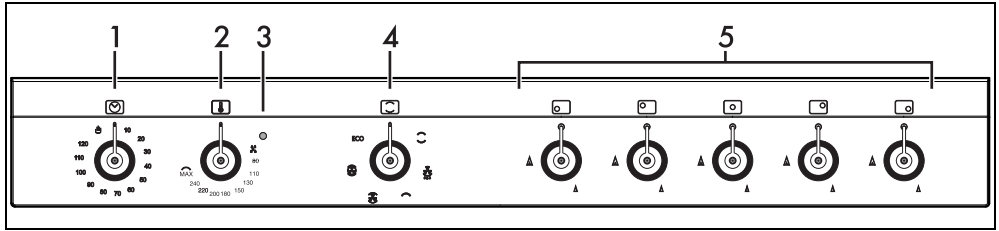
AUX = Hulpbrander

SR = Halfsnelle brander

R = Snelbrander

UR-3c = Ultrasnelle brander

Bedieningspaneel



1 Draaiknop kookwekker

Hiermee kan de timer of de manuele bereiding ingesteld worden, met automatische uitschakeling van de oven aan het einde van de bereiding.

2 Temperatuurknop

Met deze knop kan de temperatuur van de bereiding geselecteerd worden. Draai de knop rechtsom op de gewenste waarde tussen de minimale en maximale waarde.


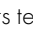


3 Controlelamp

Licht op om te melden dat de oven zich in de verwarmingsfase bevindt. Wordt uitgeschakeld als de temperatuur is bereikt. Een regelmatig knipperend lampje geeft aan dat de ingestelde temperatuur in de oven constant wordt gehouden.

4 Functieknop

De verschillende functies van de oven zijn geschikt voor verschillende bereidingswijzen. Nadat u de gewenste functie heeft geselecteerd, moet u de bereidingstemperatuur instellen met de temperatuurknop

5 Knoppen van de branders van de kookplaat

Nuttig voor de inschakeling en de regeling van de branders van de kookplaat. Druk op de knoppen, en draai deze linksom op de waarde  om de overeenkomstige branders te onisteken. Om de vlam te regelen, moet de knop in de zone tussen het maximum  en het minimum  gedraaid worden. Om de branders uit te schakelen, moeten de knoppen op  geplaatst worden.

Andere onderdelen

Plaatsbare vlakken

Het apparaat beschikt over vlakken om roosters en ovenschalen op verschillende hoogtes te plaatsen. De plaatsbare hoogtes zijn te

verstaan van laag naar hoog (zie Algemene beschrijving).

Koelventilator

De ventilator zorgt voor de afkoeling van de ovens, en wordt tijdens de bereiding in werking gesteld. De werking van de ventilator veroorzaakt een normale luchtstroom die aan de achterzijde van het apparaat naar buiten komt, en die ook na de uitschakeling van het apparaat nog kort kan doorgaan.



Zorg er voor dat de openingen en de spleten voor de ventilatie en de warmteafvoer niet verstopt raken.

Interne verlichting

De interne verlichting van het apparaat wordt ingeschakeld:

- als de deur wordt geopend;
- als een willekeurige functie wordt gekozen, met uitzondering van de functie **ECO**.

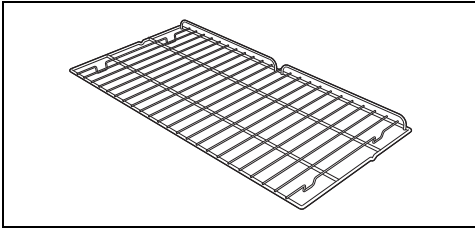


Het is niet mogelijk om de binnenverlichting uit te schakelen als de deur is geopend.

Accessoires

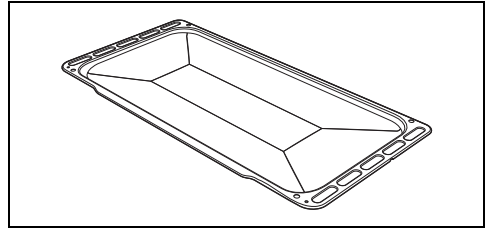
- Op sommige modellen zijn niet alle accessoires aanwezig.
- De accessoires die in contact kunnen komen met het voedsel zijn gemaakt van materialen conform de van kracht zijnde wetsbepalingen.
- De originele bijgeleverde of optionele accessoires kunnen worden aangevraagd bij erkende servicecentra. Gebruik alleen de originele accessoires van de fabrikant.

Rooster voor ovenschaal



Nuttig voor het plaatsen van houders met voedsel in bereiding.

Ovenschaal



Nuttig om vet op te vangen afkomstig van voedsel op het bovenstaande rooster, of om taarten, pizza's en gebak, koekjes... te bakken.

GEBRUIK

Vorbereitung



Zie Algemene veiligheidswaarschuwingen.

- Verwijder eventuele beschermfolie aan de binnen- en buitenzijde van het apparaat en van de accessoires.
- Verwijder eventuele etiketten (behalve het plaatje met technische gegevens) van de accessoires en de schappen.
- Verwijder en was alle accessoires van het apparaat (zie het hoofdstuk "REINIGING EN ONDERHOUD").

Eerste opwarming

1. Stel een bereidingstijd van minimaal een uur in (zie de paragraaf "Het gebruik van de oven").
 2. Verwarm de lege ovenruimte op de maximale temperatuur om eventuele productieresten te verwijderen.
- Tijdens de opwarming van het apparaat
- lucht de ruimte;
 - verlaat de ruimte.

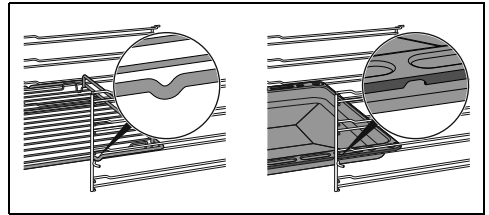
Gebruik van de accessoires

Roosters en ovenschalen

Roosters en ovenschalen moeten in de zijgeleiders worden geplaatst tot aan het eindpunt.

- De mechanische veiligheidsblokkeringen, die de ongewenste verwijdering van het rooster voorkomen, moeten naar beneden en naar de binnenzijde van de ovenruimte

gericht zijn.

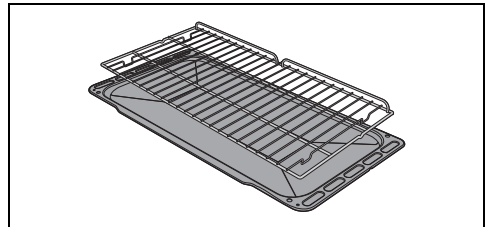


Plaats de roosters en de schalen voorzichtig in de ovenruimte, tot aan hun stoppositie.



Maak de ovenschalen schoon alvorens ze voor de eerste keer te gebruiken, om eventuele productieresten te verwijderen.

Rooster voor ovenschaal



Het rooster voor de ovenschaal wordt in de schaal geplaatst. Zo wordt het vet apart van het voedsel opgevangen tijdens de bereiding.

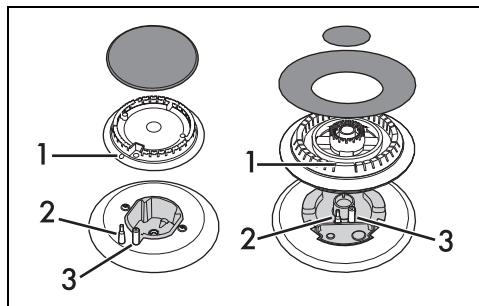
Het gebruik van de kookplaat

Alle bedieningen en schakelaars bevinden zich op het frontpaneel. Naast elke knop wordt de bijhorende brander aangeduid. Het apparaat is voorzien van een elektronisch

ontstekingsmechanisme. Het is voldoende om op de knop te drukken en hem linksom te draaien op het symbool van de maximale vlam, tot de brander wordt ingeschakeld. Draai de knop op  als de brander niet binnen 15 seconden wordt ontstoken. Wacht vervolgens 60 seconden, alvorens de volgende poging te verrichten. Na de ontsteking moet de knop enkele seconden ingedrukt gehouden worden zodat het thermokoppel kan opwarmen. Het kan voorvallen dat de brander uitgaat wanneer de knop wordt losgelaten: dit betekent dat het thermokoppel onvoldoende is opgewarmd. Wacht enkele ogenblikken en herhaal de handeling. Houd de knop langer ingedrukt.

 In geval van een toevallige uitschakeling zorgt een veiligheidssysteem voor de blokkering van de gastoevoer, ook wanneer de kraan open staat. Draai de knop op . Wacht minstens 60 seconden, alvorens de brander opnieuw te ontsteken.

Correcte positie van de vlamverdelers en van de deksels



Voordat de branders van de kookplaat ingeschakeld worden, moet gecontroleerd worden of de vlamverdelers correct met de respectievelijke deksels gepositioneerd zijn. Let op dat de openingen 1 van de vlamverdelers overeenstemmen met de vonkontstekers 3 en de thermokoppels 2.

Praktisch advies voor het gebruik van de kookplaat

Voor een optimaal rendement van de branders, een minimaal gasverbruik en om te voorkomen de kookplaat te beschadigen moeten houders met een deksel en in de maat die voor de brander geschikt is gebruikt worden zodat de vlam niet langs de zijkanen lekt. Wanneer de

vloeistof begint te koken, moet de vlam laag gedraaid worden om te vermijden dat de vloeistof overkookt.


Brander	Diameter van de houder
AUX	12 - 14 cm
SR	16 - 24 cm
R	18 - 26 cm
UR-3c	18 - 28 cm

Gebruik van de bergruimte (indien aanwezig)

 Algemene veiligheids waarschuwingen


Onderaan het fornuis bevindt zich de bergruimte. Deze kan worden geopend door naar u toe te trekken. Deze bergruimte is geschikt om pannen of metalen voorwerpen, noodzakelijk voor het gebruik van het apparaat, te bewaren.

Het gebruik van de oven


 Zie Algemene veiligheids waarschuwingen.

Inschakelen van de oven

Om de oven in te schakelen:

1. Selecteer een handmatige bereiding  of stel de bereidingsduur in met de timerknop. De regeling gebeurt progressief, dus kunt u ook posities selecteren tussen de aangeduide waarden.
2. Selecteer de gewenste temperatuur met de temperatuurknop.
3. Selecteer de gewenste bereidingsfunctie met de functieknop.
4. Na de geprogrammeerde bereiding wordt een geluidssignaal geactiveerd, dat na een aantal seconden automatisch wordt uitgeschakeld.

Lijst van traditionele bereidingsfuncties

 Op sommige modellen zijn niet alle functies beschikbaar.

STATISCH



Traditionele bereiding voor het bereiden van één gerecht per keer. Ideaal voor het bereiden van gebraad, vet vlees, brood, pastei.

ONDERWARMTE WARMELUCHT



Om snel de bereiding af te ronden van gerechten die van buiten reeds gaar zijn, maar van binnen nog niet helemaal. Ideaal voor quiches, geschikt voor alle soorten gerechten.

GRILL



Biedt optimale resultaten zowel bij het grillen als bij het gratineren. Deze functie aan het einde van de bereiding geeft gerechten een gelijkmatige goudbruine korst.

GEVENTILEERD



Intense en homogene bereiding. Ideaal voor koekjes, taarten en bereidingen op meerdere hoogtes tegelijk.

TURBO



Voor een snelle bereiding op meerdere steunniveaus zonder dat de aroma's gemengd worden. Ideaal voor omvangrijk voedsel waarvoor een intensieve bereiding nodig is.

ECO

ECO

Deze functie wordt aanbevolen voor de bereiding op één vlak, met een laag energieverbruik.

Deze functie wordt aanbevolen voor alle levensmiddelen, met uitzondering van levensmiddelen die veel vocht kunnen produceren (zoals bijvoorbeeld groenten).

Voor een maximale besparing van de energie en een kortere bereidingstijd wordt het aanbevolen om de levensmiddelen in te ovenruimte te plaatsen zonder deze voor te verwarmen.



In de ECO-functie zijn de bereidingstijden (en de eventuele voorverwarming) langer. Ze kunnen afhangen van de hoeveelheid levensmiddelen die in de ovenruimte zijn geplaatst.

VAPOR CLEAN (enkel op sommige modellen)



Deze functie vereenvoudigt de reiniging aan de hand van stoom afkomstig van een kleine hoeveelheid water in de daartoe voorziene houder op de bodem.

Advies voor bereidingen

Algemeen advies

- Gebruik de geventileerde functie voor het verkrijgen van een gelijkmatige bereidingsgraad op de verschillende niveaus.
- Het verhogen van de temperatuur verkort niet de bereidingstijden (het voedsel zou aan de buitenkant erg gaar kunnen zijn, maar minder aan de binnenkant).

Advies voor het bereiden van vleesgerechten

- De bereidingstijden hangen af van de dikte en van de kwaliteit van het voedsel, en van de smaak van de consument.
- Het voedsel omdraaien om gelijkmatig te garen.
- Gebruik een vleesthermometer voor gebraad, of druk met een lepel op het gebraad. Als het gebraad stevig aanvoelt is het klaar, anders moet de bereiding nog een aantal minuten doorgaan.

Aanbevelingen voor bereidingen met de grill

- Het grillen van vlees kan zowel uitgevoerd worden bij koude als bij voorverwarmde oven, als het resultaat van de bereiding gewijzigd moet worden.
- Bij de functie van de geventileerde grill wordt daarentegen aanbevolen om de ovenruimte eerst voor te verwarmen.
- Er wordt aanbevolen om het voedsel in het midden van het rooster te plaatsen.
- In de functie grill wordt het aanbevolen om voor een optimale bereiding de hoogste temperatuur in te stellen.

Advies voor het bereiden van gebak en koekjes

- Gebruik bij voorkeur metalen en



In de ECO-functie tijdens de bereiding de deur niet openen.

donkerkleurige bakvormen; deze helpen de warmte beter te absorberen.

- De temperatuur en de tijdsduur van de bereiding hangen af van de kwaliteit en de dikte van het deeg.
- U kunt nagaan of het gebak van binnen voldoende gebakken is door een tandenstoker in het hoogste deel te prikken. Wanneer het deeg niet aan de tandenstoker blijft plakken, is het gebak klaar.
- Wanneer het gebak inzakt wanneer het uit de oven wordt gehaald, moet bij de volgende bereiding de temperatuur ongeveer 10°C lager worden ingesteld, en moet eventueel een langere kooktijd geselecteerd worden.

Aanbevelingen voor bereidingen op twee vlakken:

- We adviseren om 2 roosters te gebruiken (verkrijgbaar bij erkende verkopers).
- De bakvormen/braadsleden - niet groter dan 30 cm in de breedte/doorsnede - in het midden van de roosters plaatsen om de luchtcirculatie te bevorderen.
- De roosters zodanig plaatsen dat een niveau ertussen vrij blijft.
- Afhankelijk van het type en afmetingen van het te bereiden voedsel, kan er meer tijd nodig zijn voor een bereiding op twee niveaus tegelijk vergeleken met bereidingen op één vlak.
- De aangewezen functies voor bereidingen op twee vlakken zijn WARMELUCHT en

ONDERWARMTE WARMELUCHT.

Advies voor ontdooien en rijzen

- Plaats het ingevroren voedsel, zonder verpakking en in een houder zonder deksel, op het eerste niveau van de ovenruimte.
- Vermijd opeenstapeling van voedingsmiddelen.
- Om vlees te ontdooien kunt u een rooster gebruiken op het tweede niveau, en een ovenschaal op het eerste niveau. Op deze manier blijft het voedsel niet in contact met de vloeistof van de ontdooiing.
- De meest delicate delen kunnen bedekt worden met aluminiumfolie.
- Voor het rijzen wordt aanbevolen om onderin de ovenruimte een bakje met water te zetten.

Bereiding op lage temperatuur met sonde (enkel op sommige modellen)

- Deze bereiding wordt aangeraden voor mals en mager vlees waarvoor de kerntemperatuur niet hoger dan 65°C mag zijn. Stel de temperatuur van de oven tussen 90° en 100°C in. Met deze instelling wordt de bereidingstijd verlengd maar blijven de kwaliteitseigenschappen van het levensmiddel behouden en wordt een bovenmatig krimpen van het vlees vermeden.
- Voor een beter resultaat van de bereiding op lage temperatuur, schroei het vlees eerst aan beide kanten dicht door het 1 of 2 minuten in de pan aan te braden.

Indicatieve tabel bereidingen

Gerechten	Gewicht (Kg)	Functie	Niveau	Temp. (°C)	Tijd (minuten)
Lasagne	3 - 4	STATISCH	1	220 - 230	45 - 50
Pasta uit de oven	3 - 4	STATISCH	1	220 - 230	45 - 50
Kalfsgebraad	2	TURBO/WARMELUCHT	2	180 - 190	90 - 100
Varkenslende	2	TURBO/WARMELUCHT	2	180 - 190	70 - 80
Worst	1,5	GEVENTILEERDE GRILL	4	260	15
Rosbief	1	TURBO/WARMELUCHT	2	200	40 - 45

De in de tabel weergegeven tijden zijn exclusief de voorverwarmingstijden en zijn indicatief.

Gerechten	Gewicht (Kg)	Funcie	Niveau	Temp. (°C)	Tijd (minuten)	
Gebraden konijn	1,5	WARMELUCHT	2	180 - 190	70 - 80	
Kalkoenbout	3	TURBO/WARMELUCHT	2	180 - 190	110 - 120	
Coppa in de oven	2 - 3	TURBO/WARMELUCHT	2	180 - 190	170 - 180	
Gebraden kip	1,2	TURBO/WARMELUCHT	2	180 - 190	65 - 70	
					Zijde 1	Zijde 2
Varkenskotletten	1,5	GEVENTILEERDE GRILL	4	260	15	5
Ribben	1,5	GEVENTILEERDE GRILL	4	260	10	10
Varkensspek	0,7	GRILL	5	260	7	8
Varkensfilet	1,5	GEVENTILEERDE GRILL	4	260	10	5
Runderhaas	1	GRILL	5	260	10	7
Zalmforel	1,2	TURBO/WARMELUCHT	2	150 - 160	35 - 40	
Zeeduivel	1,5	TURBO/WARMELUCHT	2	160	60 - 65	
Tarbot	1,5	TURBO/WARMELUCHT	2	160	45 - 50	
Pizza	1	TURBO/WARMELUCHT	2	260	8 - 9	
Brood	1	WARMELUCHT	2	190 - 200	25 - 30	
Focaccia	1	TURBO/WARMELUCHT	2	180 - 190	20 - 25	
Tulband	1	WARMELUCHT	2	160	55 - 60	
Confituurtaart	1	WARMELUCHT	2	160	35 - 40	
Ricottataart	1	WARMELUCHT	2	160 - 170	55 - 60	
Gevulde tortellini	1	TURBO/WARMELUCHT	2	160	20 - 25	
Paradijstaart	1,2	WARMELUCHT	2	160	55 - 60	
Soezen/beignets	1,2	TURBO/WARMELUCHT	2	180	80 - 90	
Cake	1	WARMELUCHT	2	150 - 160	55 - 60	
Rijstaart	1	TURBO/WARMELUCHT	2	160	55 - 60	
Brioches	0,6	WARMELUCHT	2	160	30 - 35	

De in de tabel weergegeven tijden zijn exclusief de voorverwarmingstijden en zijn indicatief.

REINIGING EN ONDERHOUD

Reiniging van het apparaat



Zie Algemene veiligheids waarschuwingen.

Reiniging van de oppervlakken

Om de oppervlakken in goede staat te houden, moeten ze na elk gebruik gereinigd worden nadat ze afgekoeld zijn.

Dagelijkse gewone reiniging

Gebruik altijd en uitsluitend specifieke producten, die geen schurende of zure stoffen op chloorbasis bevatten.

Giet het product op een vochtige doek en wrijf het over het oppervlak, spoel zorgvuldig af, en droog met een zachte doek of met een microvezeldoek.

Voedselresten of -vlekken

Gebruik in geen geval metalen sponzen of scherpe krabbers zodat de oppervlakken niet worden beschadigd.

Gebruik normale en niet-schurende producten, en eventueel houten of plastic gerei. Spoel zorgvuldig, en droog met een zachte doek of met een microvezeldoek.

Laat etensresten op basis van suiker (bijv. marmelade) in het apparaat niet opdrogen, dit kan het email binnenin aantasten.

Reiniging van de kookplaat

Roosters van de kookplaat

Verwijder de roosters en reinig deze met behulp van lauw water en een niet-schurend reinigingsmiddel. Verwijder zorgvuldig alle afzettingen. Droog de roosters en plaats ze weer op de kookplaat.



De roosters staan steeds in contact met de vlam waardoor de glans van de delen van het staal, die het meest de warmte moeten verdragen, mettertijd kan verdwijnen. Dit is een normaal verschijnsel dat de functionaliteit van dit onderdeel absoluut niet schaadt.

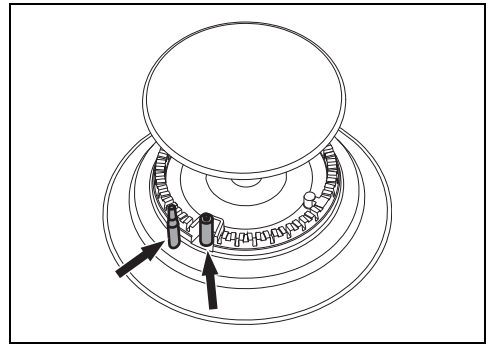
Vlamverdelers en deksels

De deksels en de vlamverdelers kunnen verwijderd worden om de reiniging te vergemakkelijken. Reinig deze delen met behulp van heet water en een niet-schurend

reinigingsmiddel. Verwijder zorgvuldig alle afzettingen en wacht tot alles perfect droog is. Monteer de vlamverdelers weer, en controleer of ze correct gepositioneerd zijn in de zittingen met de respectievelijke deksels.

Vonkontstekers en thermokoppels

Voor een goede werking moeten de vonkontstekers en de thermokoppels steeds rein gehouden worden. Controleer ze regelmatig, en reinig ze indien nodig met een vochtige doek. Eventuele droge resten moeten verwijderd worden met een tandenstoker of met een naald.



Knoppen



Gebruik voor de reiniging van de knoppen geen agressieve producten die alcohol bevatten of producten voor de reiniging van staal en van glas, omdat deze permanente schade kunnen veroorzaken.

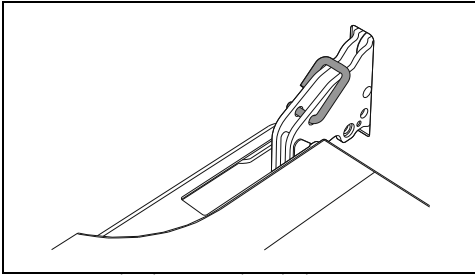
De knoppen moeten gereinigd worden met een zachte doek en lauw water, en moeten daarna goed gedroogd worden. De knoppen kunnen verwijderd worden door ze uit hun zitting te trekken.

Reiniging van de deur

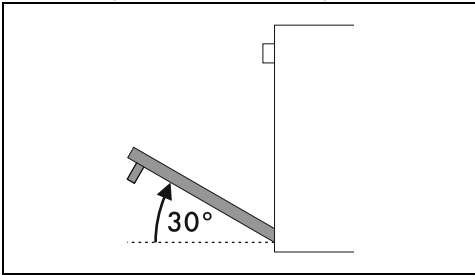
Demontage van de deur

Om de reiniging van de oven te vergemakkelijken, kunt u de ovendeur verwijderen en op een theedoek leggen. Ga voor de verwijdering van de deur als volgt te werk:

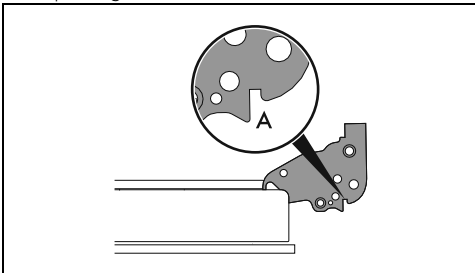
1. Open de deur volledig en plaats de twee pinnetjes in de openingen van de scharnieren zoals op de afbeelding.



2. Neem de deur aan beide kanten en met beide handen vast, hef ze op aan een hoek van ongeveer 30°, en verwijder ze.



3. Om de deur weer te monteren, moeten de scharnieren in de daarvoor bestemde openingen in de oven geplaatst worden, zodat de gleuven **A** helemaal op de openingen steunen.



4. Laat de deur zakken zodat ze geplaatst wordt, en verwijder de pinnetjes uit de openingen in de scharnieren.

Reiniging van de ruiten van de deur

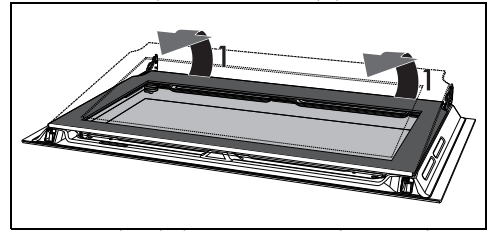
Er wordt aangeraden om deze steeds schoon te houden. Gebruik absorberend keukenpapier. Gebruik in geval van hardnekkig vuil een vochtige spons en een gewoon reinigingsmiddel.

Demontage van de binnenruiten

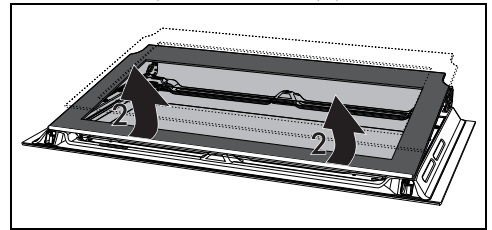
Voor een gemakkelijke schoonmaak, kunnen de binnenruiten van de deur worden

gedemonteerd.

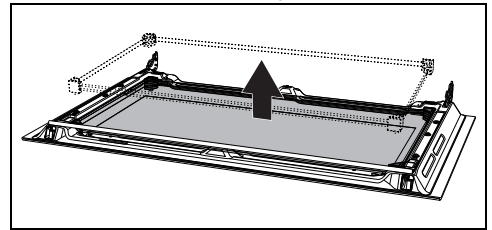
1. Open de deur en blokkeer hem met de daarvoor bestemde pinnetjes.
2. Maak de achterste pinnen van de binnenruit los door ze achteraan voorzichtig naar boven te trekken, en volg de beweging die wordt aangeduid door de pijlen 1.



3. Verwijder de binnenruit vervolgens uit het voorste profiel, en volg de beweging die wordt aangeduid door de pijlen 2.



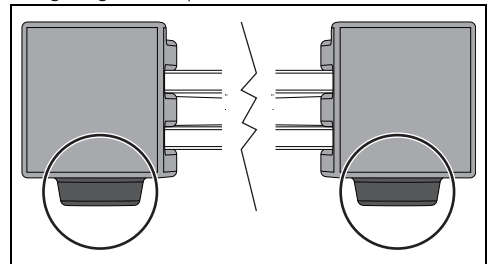
4. Til de tussenruit omhoog.



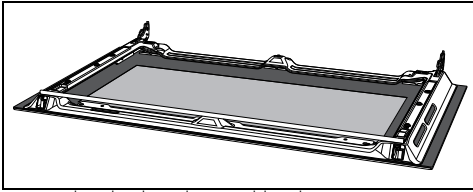
OPMERKING: Bij sommige modellen bestaat de tussenruit uit twee ruiten.

Tijdens deze fase kan het gebeuren dat de rubbers loskomen uit hun zittingen.

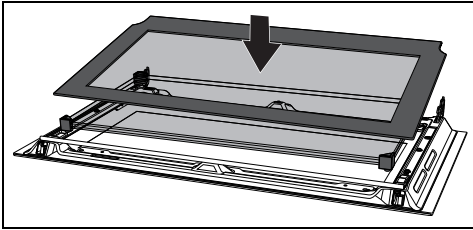
- Plaats de rubbers in hun zitting. De voeten van de rubbers moeten naar het buitenste glas gericht zijn



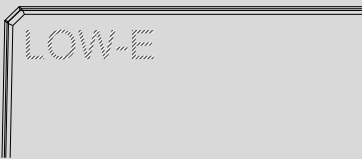
5. Maak de buitenruit schoon, evenals de eerder verwijderde ruiten.



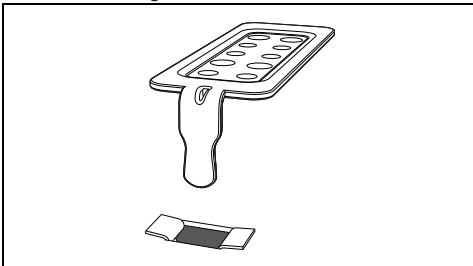
6. Gebruik absorberend keukenpapier. Bij hardnekkig vuil moet een vochtige spons en een neutraal reinigingsmiddel gebruikt worden.
7. Breng de tussenruit weer aan en plaats de binnenruit terug.



De tussenruit moet zodanig worden teruggeplaatst op de geopende deur, dat de zeefdruk in de hoek zowel vanaf de linker-als rechterkant leesbaar is (het ruwe gedeelte van de zeefdruk moet naar de buitenruit van de deur gericht zijn).



8. Zet de 4 pinnen van de binnenruit goed vast in hun zittingen in de deur.



Reiniging van de ovenruimte

Om de ovenruimte in goede staat te houden, moet hij na afkoeling regelmatig gereinigd

worden.

Laat geen voedselresten in de ovenruimte opdrogen aangezien daardoor de lak beschadigd kan raken.

Verwijder de uitneembare delen alvorens de ovenruimte te reinigen.

Voor een eenvoudige reiniging wordt aanbevolen om het volgende te demonteren:

- de deur;
- de frames voor roosters/ovenscalen.



In geval van gebruik van specifieke reinigingsproducten wordt aanbevolen om het apparaat circa 15/20 minuten op de maximale temperatuur te laten functioneren om eventuele resten te verwijderen.

Drogen

Door de bereiding van gerechten ontstaat vocht in de ovenruimte. Dit is normaal en is niet van invloed op de correcte werking van het apparaat.

Aan het einde van elke bereiding:

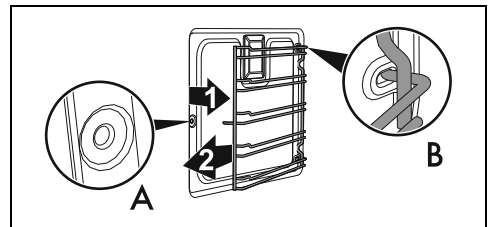
1. laat het apparaat afkoelen;
2. verwijder vuil uit de ovenruimte;
3. maak de ovenruimte droog met een zachte doek;
4. laat de deur lang genoeg open staan zodat de ovenruimte volledig kan opdrogen.

Verwijderen van de geleiderframes voor de roosters/ovenscalen

Als de geleiderframes voor de roosters/ovenscalen worden verwijderd, kan de reiniging van de zijdelen makkelijker uitgevoerd worden.

Om de geleiderframes voor de roosters/ovenscalen te verwijderen:

- Trek het frame naar de binnenkant van de oven zodat het uit de klemverbinding A komt, en verwijder het uit de zittingen achteraan B.



- Herhaal na de reiniging de net beschreven handelingen om de geleiderframes voor de roosters/ovenscalen weer aan te brengen.

Vapor Clean (enkel op sommige modellen)



Algemene veiligheids waarschuwingen



De functie Vapor Clean is een reinigingsprocedure die de verwijdering van vuil vergemakkelijkt. Dankzij deze procedure is het mogelijk om de binnenzijde van de oven uiterst eenvoudig te reinigen. De vuilresten worden verzacht door de warmte en door de waterdamp, zodat ze makkelijker kunnen verwijderd worden.

Vorbereiding

Voordat de reinigingscyclus Vapor Clean wordt gestart:

- Verwijder alle accessoires uit de oven.
- Indien aanwezig, de temperatuursonde verwijderen.
- Verwijder de zelfreinigende panelen, indien aanwezig.
- Giet ongeveer 120cc water op de bodem van de ovenruimte. Let op dat het water niet uit de uitsparing komt.
- Sproei met behulp van een spuitflacon een oplossing van water en afwasmiddel op de binnenzijde van de ovenruimte. Sproei op de zijwanden, de bovenwand, het bodemvlak en de deflector.






Er wordt aanbevolen om maximaal 20 maal te sproeien.



Niet op de deflector sproeien indien deze een zelfreinigende coating heeft.

- Sluit de deur.
- Tijdens de geassisteerde reinigingscyclus moeten de zelfreinigende panelen (indien aanwezig), die eerder verwijderd werden, apart met lauw water en weinig reinigingsmiddel gereinigd worden.

Instelling van de reinigingscyclus Vapor Clean

1. Draai de functieknop op het symbool  of  (indien aanwezig).
2. Plaats de temperatuurknop op het symbool .
3. Laat de reinigingscyclus 18 minuten lopen.

Einde van de functie Vapor Clean

1. Draai de functieknop op 0 om de functie af te sluiten.
2. Open de deur en verwijder het minst hardnekkige vuil met een microvezeldoek.
3. Gebruik een niet-schurend sponsje met messingdraden voor het hardnekkige vuil.
4. Voor vetresten kunt u een specifiek ovenreinigingsproduct gebruiken.
5. Verwijder het resterende water uit de ovenruimte.
6. De zelfreinigende panelen en de geleiderframes voor roosters/ovenshalen, indien aanwezig, verwijderen.

Voor een grotere hygiëne en om te voorkomen dat het voedsel naar gaat ruiken:

- beveelt men aan om de ovenruimte circa 10 minuten lang met de geventileerde functie bij 160°C te drogen.
- Als zelfreinigende panelen aanwezig zijn, wordt aanbevolen om de ovenruimte met een gelijktijdige katalysecyclus te drogen.



Draag rubberen handschoenen tijdens deze werkzaamheden.



Om de handmatige reiniging van moeilijk bereikbare delen te vereenvoudigen, is het raadzaam de deur te verwijderen.

Buitengewoon onderhoud

Advies voor het onderhoud van de pakking

De pakking moet elastisch en zacht zijn.

- Gebruik een niet-schurende spons en lauwwarm water om de pakking schoon te houden.

Vervanging van de lamp voor de binnenverlichting

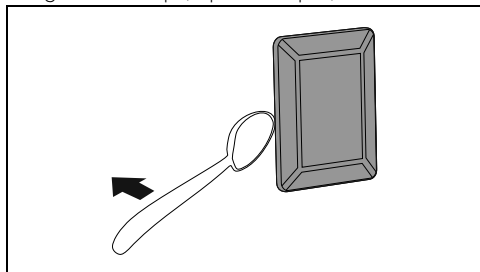



Elektrische spanning
Gevaar voor elektrische schok

- Schakel de stroomtoevoer naar het apparaat uit.
- Gebruik beschermende handschoenen.

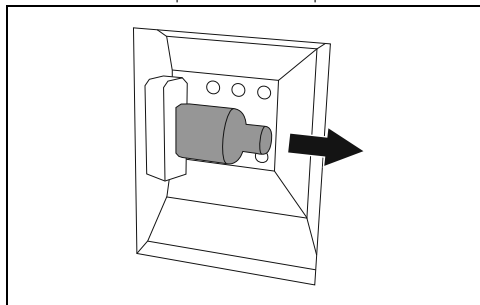
1. Verwijder alle accessoires uit de oven.
2. Verwijder de geleiderframes voor roosters/ovenshalen.

3. Verwijder de kap van de lamp met gereedschap (bijv. een lepel).



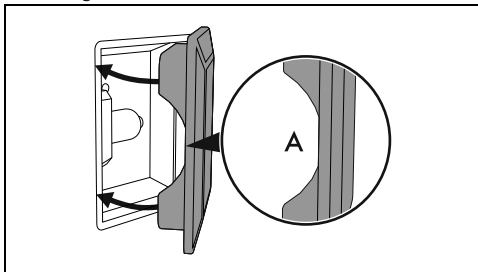
 Zorg ervoor dat het email op de wanden van de ovenruimte geen krassen oploopt.

4. Draai de lamp los en verwijder ze.



Raak de halogeenvlamp niet rechtstreeks met uw vingers aan, gebruik altijd isolerend materiaal.

5. Vervang de lamp door een soortgelijk exemplaar (40W).
6. Hermonteer de kap. Houd de geprofileerde binnenkant van het glas (A) naar de deur toe gericht.



7. Druk de kap stevig aan zodat deze perfect op de fitting aansluit.

INSTALLATIE



Het apparaat moet geïnstalleerd worden door een bevoegd technicus, en volgens de van kracht zijnde normen.



Apparaat ingesteld voor:
G+ gas K-groep Groningen
G25 (2L) - 25 mbar
G25.3 (2K) - 25 mbar

Gas aansluiting

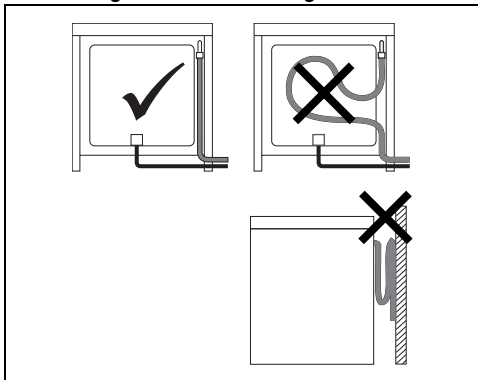


Algemene veiligheidswaarschuwingen.

De aansluiting op het gasnet kan uitgevoerd worden met een flexibele stalen buis op een rechte wand, en volgens de voorschriften die aangeduid worden door de van kracht zijnde norm. Raadpleeg voor de voeding met andere gastypes het hoofdstuk „Aanpassing aan de

verschillende gastypes”. De gasaansluiting van het toestel heeft een extern schroefdraad 1/2" (ISO 228-1).

Aansluiting met rubberleiding



Controleer of alle volgende voorwaarden gerespecteerd worden:

- of de leiding op het rubber bevestigd is met

veiligheidsklemmen;

- of de leiding op geen enkele plaats in aanraking komt met hete wanden (max. 50 °C);
- of de leiding niet wordt onderworpen aan trekkrachten of spanningen, en geen strakke bochten maakt of vernauwingen heeft;
- of de leiding niet in aanraking komt met snijdende voorwerpen of scherpe hoeken;
- wanneer de buis niet perfect dicht is, en er dus gas kan ontsnappen, mag de buis niet hersteld worden; vervang met een nieuwe buis;
- controleer of de vervaldatum van de leiding, die wordt aangeduid op de leiding zelf, niet overschreden werd.

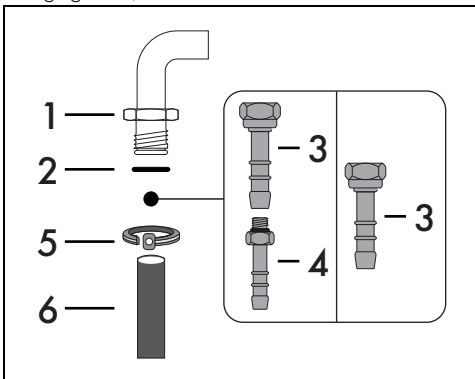


De aansluiting met rubberslang conform de van kracht zijnde normen mag enkel uitgevoerd worden wanneer de leiding over de volledige lengte geïnspecteerd kan worden.



De binnendiameter van de buis moet 8 mm zijn voor vloeibaar gas en 13 mm voor methaan en stadsgas.

Voer de aansluiting op het gasnetwerk uit met een rubberslang conform de kenmerken van de van kracht zijnde norm (controleer of de afkorting van deze norm op de slang wordt aangegeven).

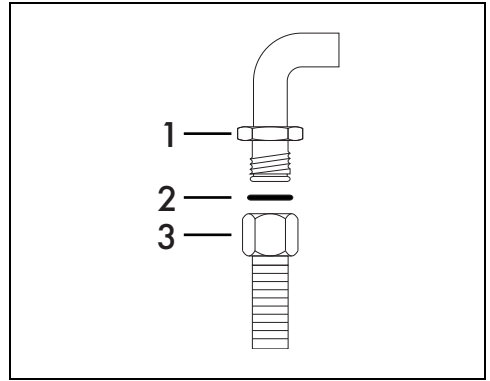


Draai de slangaansluiting 3 zorgvuldig vast op de gasverbinding 1 (schroefdraad 1/2" ISO 228-1) van het apparaat, en plaats de pakking 2. Afhankelijk van de diameter van de gebruikte gasleiding kan ook de slangaansluiting 4 vastgedraaid worden op de slangaansluiting 3. Na de aanscherping van de slangaansluiting(en) de gasleiding 6 op de

slangaansluiting plaatsen en bevestigen met de klem 5 in overeenstemming met de van kracht zijnde norm.

Aansluiting met een flexibele stalen slang

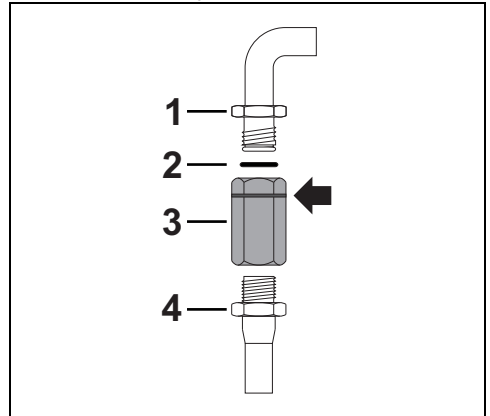
Voer de aansluiting op het gasnet uit met een flexibele stalen slang met continue wand, conform de kenmerken van de geldende norm.



Draai de aansluiting 3 zorgvuldig op de gasaansluiting 1 van het apparaat en breng altijd de meegeleverde pakking 2 ertussen aan.

Aansluiting met een flexibele stalen buis met bajonetsluiting

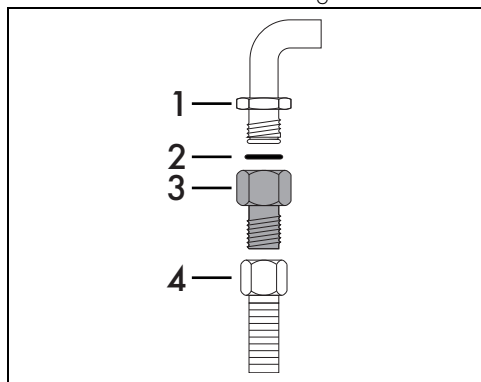
Voer de aansluiting op het gasnet uit met behulp van een flexibele stalen buis met bajonetsluiting, in overeenstemming met B.S. 669.



Breng isolerend materiaal aan op de schroefdraad van de gasleiding 4, en draai de adapter 3 vast. Draai het blok vast op de mobiele verbinding 1 van het apparaat en breng altijd de meegeleverde pakking 2 ertussen aan.

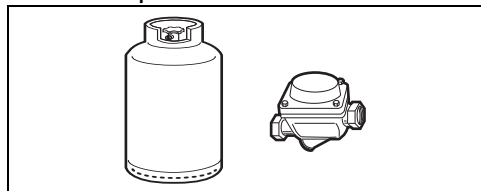
Aansluiting met een flexibele stalen slang met conische verbinding

Voer de aansluiting op het gasnet uit met een flexibele stalen slang met continue wand, conform de kenmerken van de geldende norm.



Draai de verbinding 3 zorgvuldig vast op de gasverbinding 1 (schroefdraad 1/2" ISO 228-1) van het apparaat, en voorzie de bijgeleverde pakking 2. Breng isolatiemateriaal aan op de schroefdraad van de verbinding 3, en draai de flexibele stalen slang 4 vast op de verbinding 3.

Aansluiten op LPG



Gebruik een drukregelaar, en realiseer de aansluiting op de gasfles volgens de voorschriften die bepaald worden door de van kracht zijnde normen.

De toevoerdruk moet overeenkomstig zijn met de waarden uit de "Tabel met kenmerken van de branders en de gasmondstukken".

Ventilatie van de vertrekken

Het apparaat mag enkel in permanent geventileerde ruimten worden geïnstalleerd, zoals voorzien wordt door de toepasselijke normen. In de ruimte waar het apparaat geïnstalleerd is, moet voldoende luchttoevoer aanwezig zijn die nodig is voor de regelmatige gasverbranding en de luchtverversing van de ruimte zelf. De luchtinlaatopeningen, die beschermd worden door roosters, moeten afmetingen hebben in overeenstemming met de van kracht zijnde normen en moeten zodanig geplaatst zijn dat ze niet, ook niet gedeeltelijk,

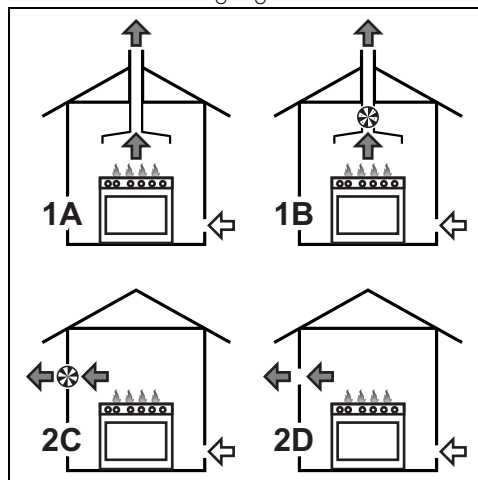
verstopt worden.

De ruimte moet goed geventileerd worden zodat de hitte en de vochtigheid, die door de bereidingen geproduceerd worden, geëlimineerd kunnen worden: vooral nadat het apparaat lang niet gebruikt is, wordt aanbevolen om een venster te openen of om de snelheid van eventuele ventilatoren te verhogen.

Afvoer van de verbrandingsproducten

De afvoer van de verbrandingsproducten kan verzekerd worden door middel van afzuigkappen, die aangesloten zijn op een rookkanaal met een efficiënte natuurlijke trek of met een geforceerde afzuiging. Een efficiënt afzuigstelsel moet zorgvuldig ontworpen worden door een daarvoor bevoegde specialist, in overeenstemming met de voorgeschreven posities en afstanden.

Na de handeling moet de installateur een conformiteitsverklaring afgeven.



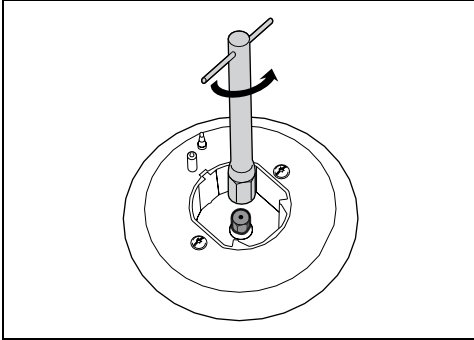
- 1 Afvoer door middel van een afzuigkap
 - 2 Afvoer zonder afzuigkap
- A Afvoer via enkel rookkanaal met natuurlijke trek
 - B Afvoer via enkel rookkanaal met elektroventilator
 - C Afvoer rechtstreeks door de buitenmuur of raam met elektroventilator
 - D Afvoer rechtstreeks door de buitenmuur



Aanpassing aan de verschillende gastypes

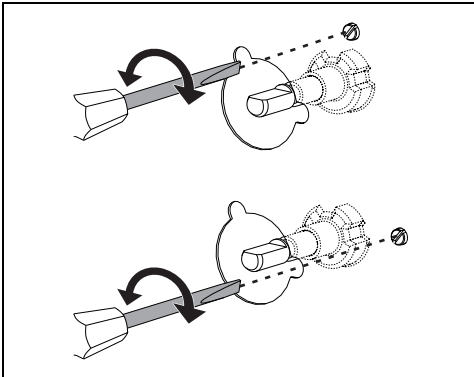
Bij gebruik van andere gastypes, moeten de gasmondstukken op de branders vervangen worden en dient de minimum vlam van de gaskranen te worden afgesteld.

Vervanging van de sproeiers



1. Verwijder de roosters, de deksels en de vlamverdelers om bij de branderdoppen te komen.
2. Vervang de gasmondstukken met behulp van een 7mm sleutel afhankelijk van het type gebruikte gas (raadpleeg „Tabellen met de kenmerken van de branders en de gasmondstukken”).
3. Plaats de branders weer correct in de gepaste zittingen.

Regeling van het minimum voor methaan of stadsgas



Schakel de brander in en laat hem op de lage stand branden. Verwijder de knop van de gaskraan, en handel op de regelschroef die zich naast het staafje van de kraan bevindt (afhankelijk van het model) tot een regelmatige

minimum vlam wordt verkregen.

Monteer de knop opnieuw en controleer de stabiliteit van de vlam van de brander. Draai de knop snel vanaf de maximum positie naar de laagste stand: de vlam mag niet uitgaan. Herhaal deze handeling voor alle gaskranen.

Regeling van het minimum voor vloeibaar gas

Draai de schroef naast het staafje van de kraan helemaal rechtsom.



Na de regeling met een ander gas dan het gas dat in de fabriek werd afgesteld moet het etiket voor de regeling van het gas, dat is aangebracht op het apparaat, vervangen worden door het etiket voor het nieuwe gas. Het etiket bevindt zich in het zakje van de sproeiers (indien aanwezig).

Smering van de gaskranen

Het kan zijn dat de gaskranen mettertijd moeilijk draaien en geblokkeerd raken. Reinig ze van binnen, en vervang het smeervet.



Laat de gaskranen door een gespecialiseerde technicus smeren.

Tabel kenmerken branders en sproeiers

Methaangas G20 - 20 mbar	AUX	SR	R	UR-3c
Nominaal thermisch vermogen (kW)	1.0	1.8	2.9	4.0
Diameter sproeier (1/100 mm)	72	94	115	145
Voorkamer (gedrukt op sproeier)	(X)	(Y)	(Y)	(Z)
Gereduceerd vermogen (W)	400	500	800	1600
Methaangas G25.3 - 25 mbar	AUX	SR	R	UR-3c
Nominaal thermisch vermogen (kW)	1.0	1.8	2.9	4.0
Diameter sproeier (1/100 mm)	72	94	121	148
Voorkamer (gedrukt op sproeier)	(F1)	(Y)	(F2)	(F3)
Gereduceerd vermogen (W)	400	500	800	1600
Vloeibaar gas G30/31 - 30/37 mbar	AUX	SR	R	UR-3c
Nominaal thermisch vermogen (kW)	1.0	1.75	2.9	4.0
Diameter sproeier (1/100 mm)	50	65	85	102
Voorkamer (gedrukt op sproeier)	-	-	-	-
Gereduceerd vermogen (W)	400	500	800	1600
Nominaal vermogen G30 (g/h)	76	131	211	291
Nominaal vermogen G31 (g/h)	75	129	207	286

Gasmondstukken die niet zijn meegeleverd, kunnen besteld worden bij erkende servicecentra.



OPGELET: Maak bij de aanpassing aan het Stadgas G110 - 8 mbar (categorie 1a) geen gebruik van de geleverde branders, maar bestel de kit G110-branders bij de Technische assistentie.

Plaatsing

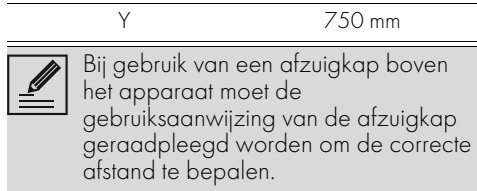
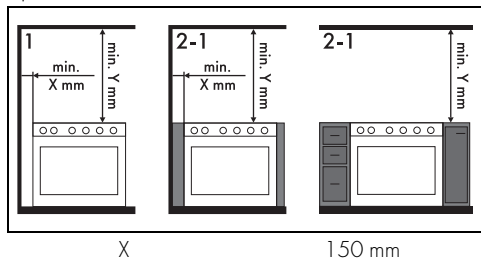


Algemene veiligheids waarschuwingen

Dit apparaat behoort, afhankelijk van het installatietype, tot de klasse:

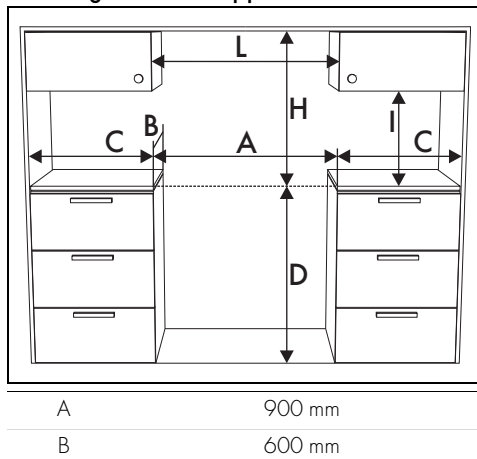
Klasse 1	Vrijstaand
Klasse 2 - subklasse 1	Inbouw

Het apparaat kan dicht tegen muren worden geplaatst, mits deze hoger dan de kookplaat zijn en op een minimum afstand van X mm vanaf de zijkant van het apparaat. Keukenkasten die zich boven het werkblad bevinden, moeten zich op een afstand van minstens Y mm bevinden.



Bij gebruik van een afzuigkap boven het apparaat moet de gebruiksaanwijzing van de afzuigkap geraadpleegd worden om de correcte afstand te bepalen.

Afmetingen van het apparaat

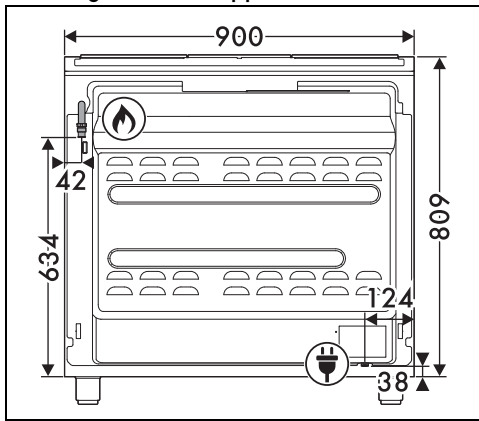


C ¹	min. 300 mm
D	900 ÷ 915 mm
H	750 mm
I	450 mm
L ²	900 mm

¹ Minimumafstand tot zijwanden of andere ontvlambare materialen.

² Minimumbreedte inbouwkast (=A)

Afmetingen van het apparaat



Positie gasaansluiting



Positie elektrische aansluiting

Het apparaat waterpas maken

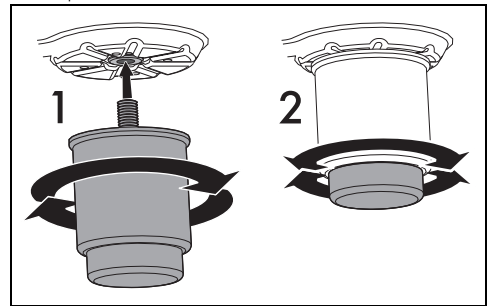


Algemene veiligheids waarschuwingen.

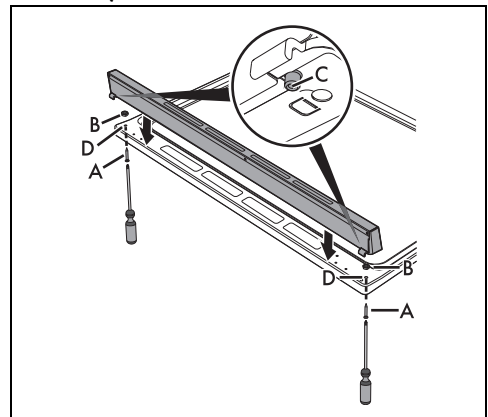
Voor de stabiliteit is het absoluut noodzakelijk dat het apparaat correct waterpas wordt opgemaakt vanaf de grond.

Nadat de gas- en de elektrische aansluiting is uitgevoerd, moeten de vier bijgeleverde voetjes van het apparaat vastgedraaid worden (1). Schroef het onderste gedeelte van de voetjes open of dicht, tot het apparaat stabiel staat en

waterpas is (2).



Montage van de plint(enkel op sommige modellen)



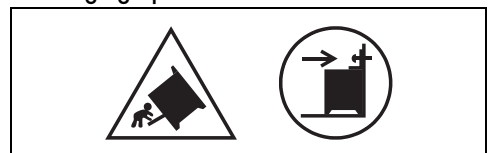
De plint moet altijd correct gepositioneerd en bevestigd worden op het apparaat.

1. Draai de twee moeren (B) achteraan de plaat los.
2. Positioneer de plint zodanig boven de plaat dat de pinnen (C) overeenkomen met de openingen (D).
3. Bevestig de plint aan de plaat door de schroeven (A) met een schroevendraaier vast te draaien.



De bijgeleverde plint is een integrerend deel van het product. Ze moet op het apparaat bevestigd worden voordat het apparaat zelf wordt geïnstalleerd.

Bevestiging op de wand



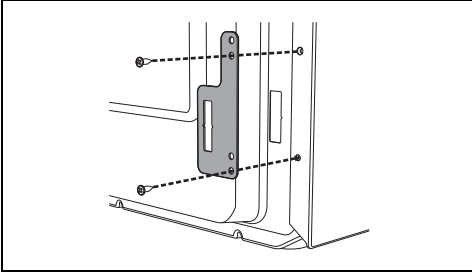
De symbolen hierboven duiden op het gevaar

dat door gebrek aan stabilisatiemiddelen ontstaat en op het belang om deze zorgvuldig te installeren.

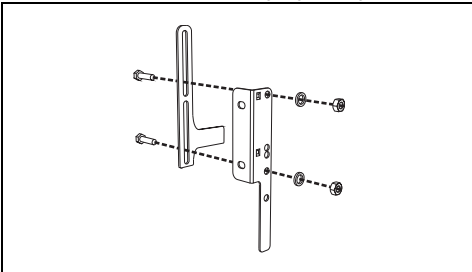


Om omvallen van het apparaat te voorkomen, moeten de stabilisatoren worden geïnstalleerd.

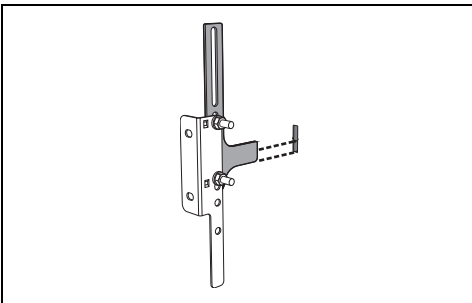
1. Schroef het plaatje voor de bevestiging aan de muur vast aan de achterzijde van het apparaat.



2. Regel de hoogte van de 4 voetjes.
3. Assembleer de bevestigingsbeugel.

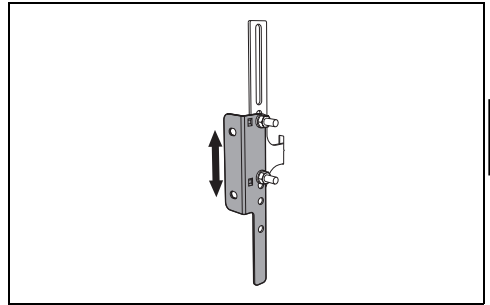


4. Lijn de onderkant van de haak van de bevestigingsbeugel uit met de onderste rand van het plaatje voor de bevestiging aan de muur.

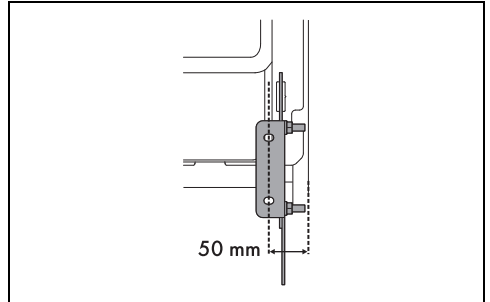


5. Lijn de onderkant van de bevestigingsbeugel uit met de grond en

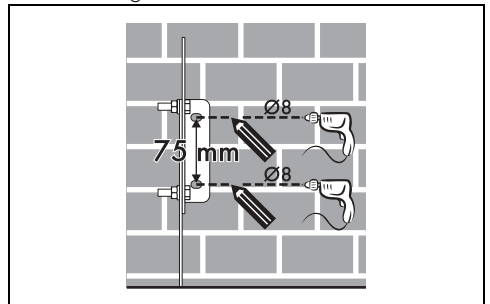
draai de schroeven vast om de afmetingen vast te leggen.



6. Houd tussen de zijkant van het apparaat en de gaten van de beugel 50 mm vrij.

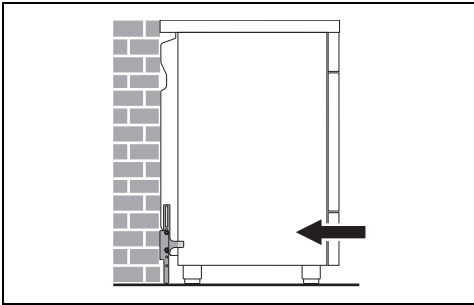


7. Plaats de beugel op de muur en markeer de punten waar gaten in de muur moeten worden geboord.



8. Boor de gaten. Zet de beugel met pluggen en schroeven aan de muur vast.
9. Duw het fornuis naar de muur en breng tegelijkertijd de beugel aan in het plaatje

bevestigd op de achterzijde van het apparaat.



Voor de Australische/Nieuw-Zeelandse markt:

de geïntegreerde scheiding in de vaste aansluiting moet in overeenstemming met de norm AS/NZS 3000 zijn.

Aansluiting met stekker en stopcontact

Controleer of de stekker en het stopcontact van hetzelfde type zijn.

Gebruik geen verloopstekkers, adapters of aftakkingen, omdat ze oververhitting of brand zouden kunnen veroorzaken.

Voor de installateur

- Indien de aansluiting via een stekker geschiedt, dient deze te allen tijde na de installatie toegankelijk zijn.
- Zorg ervoor dat de voedingskabel niet verbogen of bekneld raakt.
- Het apparaat moet volgens de installatieschema's worden geïnstalleerd.
- Het schroefdraadelement van de verbinding niet losdraaien of forceren. Daardoor kan dit deel van het apparaat beschadigd raken en wordt de fabrieksgarantie ongeldig.
- Controleer alle aansluitingen met water en zeep op gaslekken. Zoek eventuele lekken NIET op met open vuur.
- Ontsteek de branders eerst een voor een en dan allemaal tegelijkertijd om de correcte werking van het gasventiel, de brander en de ontsteking te waarborgen.
- Draai de knoppen van de branders op de minimum stand en observeer of de vlam van elke brander apart en van alle branders tegelijkertijd stabiel is.
- In geval het apparaat, na het verrichten van alle controles, niet correct werkt, neem dan contact op met het plaatselijke erkende servicecentrum.
- Na de correcte installatie van het apparaat wordt u verzocht de gebruiker te informeren over de correcte werkwijze.

Elektrische aansluiting



Zie Algemene veiligheidswaarschuwingen.

Algemene informatie

Controleer of de kenmerken van de netvoeding overeenstemmen met de gegevens op het identificatieplaatje.

Het identificatieplaatje bevat de technische gegevens, het serienummer en de merknaam van het apparaat en is zichtbaar op het apparaat aangebracht.

Dit plaatje mag nooit verwijderd worden.

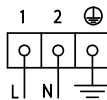
Zorg voor de aardverbinding met een kabel die ten minste 20 mm langer is dan de andere kabels.

Het apparaat kan op de volgende manieren functioneren:

220-240 V 1N~

3 x 1,5 mm²

driepolige kabel



De waarden verwijzen naar de diameter van de interne geleider.



De stroomkabels hebben afmetingen die rekening houden met de gelijktijdigheidsfactor (conform de norm EN 60335-2-6).

Vaste aansluiting

Breng op de lijn een meerpolige scheidingsschakelaar aan met een contactopening die in overeenstemming met de installatievoorschriften, de volledige scheiding volgens overspanningscategorie III mogelijk maakt.