

IKR4092...

Gebruiksaanwijzing
Inductiekookplaat met afzuigunit

Instructions for use
Induction hob with extractor

Pelgrim

Uw inductiekookplaat

Inleiding	4
Beschrijving	5
Bedieningspaneel	6
Meldingen op het display	7

Veiligheid

Temperatuurbeveiliging	8
Kookduurbegrenzer	8
Vermogensregeling	8

Voor het eerste gebruik

Gebruik van de aanraaktoetsen en de schuifregelaar	9
Inductiegeluiden	9
Geschikte pannen	9
Pandetectie	10
Vermogensniveaus	10
Gebruik van de afzuigunit	10
Richtlijnen voor het koken	11
Reiniging	11

Bediening van de kookplaat

Bereiding starten	12
Boost	12
Pandetectiesymbool	12
Klaar met koken	13
De automatische opwarmfunctie inschakelen	13
De warmhoudfunctie inschakelen	13
De Bridge-inductiekookzones koppelen	14
Koken pauzeren	14
Herstelfunctie	14
De eierwekker gebruiken	15
De timer gebruiken	15
Kinderslot	16
Vergrendelingsfunctie voor een snelle reiniging tijdens het koken	17

Bediening van de afzuigunit

Handmatig de afzuigunit in- en uitschakelen	18
Boost	18
De automatische afzuigmodus in- en uitschakelen	18
Instellen automatisch uitschakelen van de afzuiging	19
Verzadiging van de twin-filters	20
Geheugenreset van de indicatie van de filterverzadiging	20

Gebruikersmenu

21

Vermogensbegrenzer

22

Onderhoud

Filters en waterreservoir	24
Reiniging	25

Problemen oplossen

26

Technische specificaties

Technische gegevens	28
Informatie volgens verordening (EU) 66/2014	28

Milieuaspecten

Verpakking en apparaat afdanken	28
---------------------------------	----

Installatie (achter in de handleiding)

Installatie	30
-------------	----

Gebuurte pictogrammen



Belangrijke informatie



Handig om te weten



Elektrische aansluiting

Inleiding

Gefeliciteerd met uw keuze voor dit toestel. In het ontwerp van dit product heeft eenvoudige bediening en optimale gebruiksvriendelijkheid centraal gestaan.

In deze handleiding leest u hoe u dit toestel het best kunt gebruiken. Naast informatie over de bediening, vindt u hier ook achtergrondinformatie die u tijdens het gebruik van het toestel van pas kan komen.



Lees eerst de separate veiligheidsinstructies voordat u het toestel gebruikt.

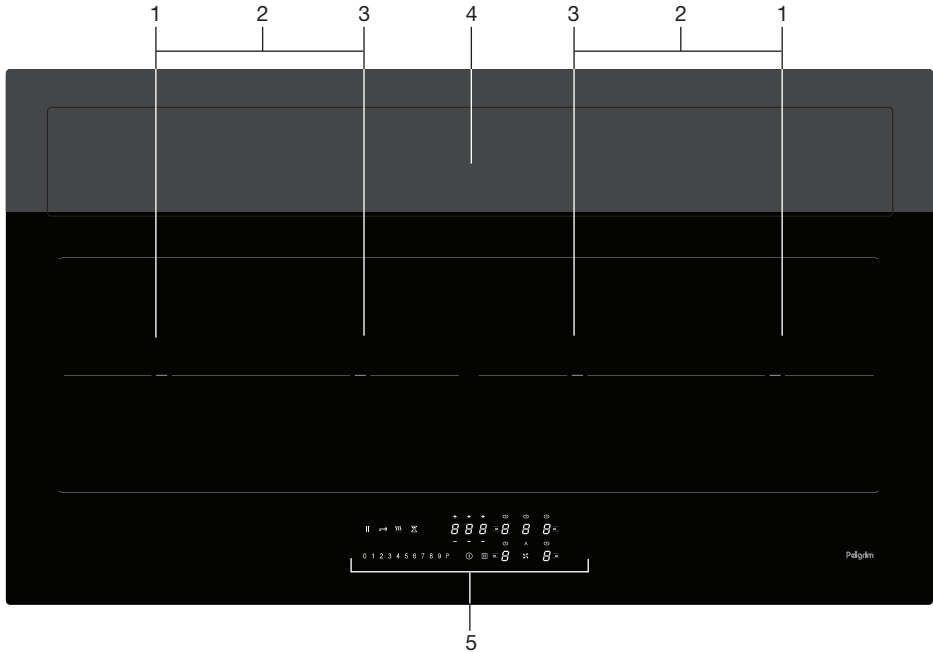
Lees deze handleiding door voordat u het toestel in gebruik neemt, en berg de handleiding daarna veilig op voor toekomstig gebruik.

Deze handleiding dient als referentie voor de servicedienst. **Plak het typeplaatje in het daarvoor bestemde kader, achter op de handleiding.** Het typeplaatje bevat alle informatie die de servicedienst nodig heeft om adequaat op uw vragen te reageren.

Op onze website kunt u de meest recente versie van de gebruiksaanwijzing vinden.

UW INDUCTIEKOOKPLAAT

Beschrijving



1. Kookzone octa 210 x 190 mm / 1,6 kW (boost 1,85 kW)
2. Gekoppelde bridge inductie kookzone 210 x 380 mm / 3,7 kW
3. Kookzone octa 210 x 190 mm / 2,1 kW (boost 3,0 kW)
4. Afzuigunit
5. Bedieningspaneel



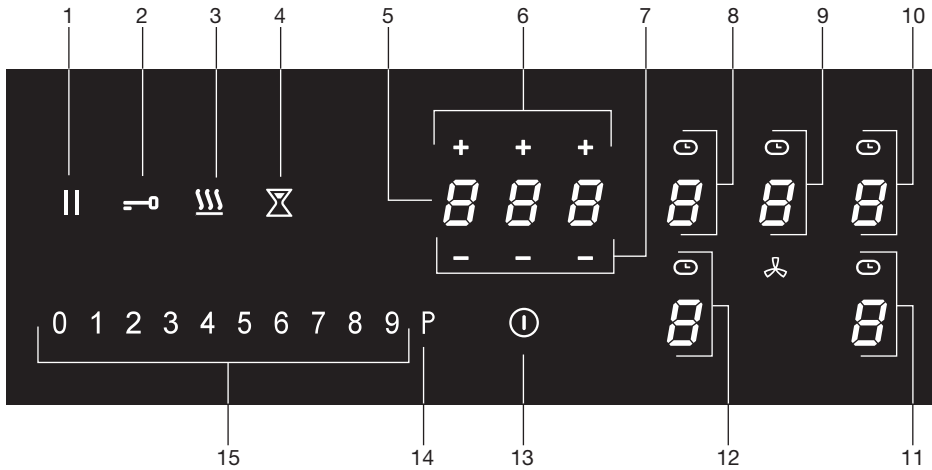
Het is ten strengste verboden om ledematen of enig ander deel van het menselijk lichaam of dat van welk dier dan ook in de buurt van het bewegingsbereik van de klep van de afzuigunit te plaatsen.



Plaats geen pannen, handgrepen van pannen of andere voorwerpen binnen het bewegingsbereik van de klep van de afzuigunit.











UW INDUCTIEKOOKPLAAT




Bedieningspaneel



1. Pauzetoets
2. Vergrendelingstoets
3. Warmhoudtoets
4. Eierwekkertoets
5. Timerdisplay
6. Plus-toets timer
7. Min-toets timer
8. Kookzonoets midden links (display kookzone) en timertoets
9. Afzuigtoets (display afzuigunit) en timertoets
10. Kookzonoets midden rechts (display kookzone) en timertoets
11. Kookzonoets rechts (display kookzone) en timertoets
12. Kookzonoets links (display kookzone) en timertoets
13. Aan-/uittoets
14. Boost-toets voor een kookzone en voor de afzuiging
15. Schuifregelaar (van stand 0 t/m stand 9) voor:
 - ▷ *het instellen van een waarde voor een kookzone en voor de afzuiging*

Meldingen op het display

Display kookzone	Beschrijving
	Vermogensniveau: 1 = lage stand / 9 = hoge stand.
	Boostniveau actief.
	Geen (geschikte) pan op de kookzone (pandetectiesymbool).
 	Restwarmte-indicator: de kookplaat heeft voor elke kookzone een restwarmte-indicator waarmee wordt aangegeven welke kookzone nog warm is. Zelfs als de kookplaat is uitgeschakeld, blijft de indicator 'H' ingeschakeld zolang de kookzone nog warm is! Raak de kookzones niet aan wanneer deze indicator brandt. Gevaar! Risico op brandwonden.
	Kinderslot actief.
	Automatische verhitting actief.
	Warmhoudfunctie actief.
	Pauzefunctie actief.
	Gekoppelde Bridge inductie zone actief.

Display afzuigunit	Beschrijving
	Afzuigsnelheid: 1 = lage stand / 9 = hoge stand.
	Boostniveau actief.
	Indicatie reiniging twin-filters.

Display timer	Beschrijving
	Timer niet ingesteld.
	Timer ingesteld (1 uur en 25 minuten).



Lees eerst de afzonderlijke veiligheidsinstructies voordat u het apparaat in gebruik neemt!

Temperatuurbeveiliging

Een sensor controleert continu de temperatuur van bepaalde onderdelen van de kookplaat. Elke kookzone is voorzien van een sensor die continu de temperatuur van de bodem van de pan controleert om risico op oververhitting te voorkomen wanneer een pan droogkookt. Bij een te hoge temperatuur wordt de kookstand van de kookplaat automatisch verlaagd of wordt de kookplaat automatisch uitgeschakeld.

Kookduurbegrenzer



De kookduurbegrenzer is een veiligheidsfunctie van uw kookplaat. Deze wordt geactiveerd als u vergeet de kookplaat uit te schakelen. Afhankelijk van het gekozen vermogensniveau wordt de kookduur als volgt begrensd:

Vermogensniveau	Maximale gebruikstijd (in uren, minuten)
1	8 uur, 36 min.
2	6 uur, 42 min.
3	5 uur, 18 min.
4	4 uur, 18 min.
5	3 uur, 30 min.
6	2 uur, 18 min.
7	2 uur, 18 min.
8	1 uur, 48 min.
9	1 uur, 30 min.
P (boost)	5 min. (schakelt dan terug naar stand 9)

Vermogensregeling

Twee kookzones aan de linkerkant en de twee kookzones aan de rechterkant beïnvloeden elkaar. Wanneer deze kookzones tegelijk ingeschakeld zijn, wordt het vermogen automatisch verdeeld. Wanneer de boostfunctie wordt gekozen, wordt de andere kookzone automatisch op een iets lagere stand gezet. Staat een kookzone op boost en u wilt de andere op stand 9 of boost zetten, zal de kookzone met boost automatisch naar een lagere stand gaan. De automatische opwarmfunctie wordt uitgeschakeld.

Gebruik van de aanraaktoetsen en de schuifregelaar

Plaats uw vingertop plat op een toets of op de schuifregelaar voor het beste resultaat. U hoeft geen druk uit te voeren. De aanraaktoetsen reageren alleen op lichte druk van een vingertop. Bedien de toetsen niet met andere objecten.

Inductiegeluiden

Een tikkend geluid

Dit wordt veroorzaakt door de vermogensbegrenzer op de linker- en rechterzones. Ook bij lagere kookstanden kunt u een tikkend geluid horen.

Pannen maken geluid

Pannen kunnen tijdens het koken geluid maken. Dit wordt veroorzaakt door de energie die van de kookplaat naar de pan stroomt. Bij hoge niveaus is dit bij sommige pannen een heel normaal verschijnsel. Dit is niet schadelijk voor de pannen of de kookplaat.

De ventilator maakt geluid

Het toestel is voorzien van een ventilator om de levensduur van de elektronica te verlengen. Als u het toestel intensief gebruikt, wordt de ventilator ingeschakeld om het toestel te koelen en hoort u een zoemend geluid. De ventilator blijft nog enkele minuten doorwerken nadat de kookplaat is uitgeschakeld.

Geschikte pannen

Voor inductiekoken moet een pan een dikke vlakke bodem hebben (minimaal 2,25 mm). Gebruik pannen van magnetisch materiaal of pannen met een sandwichbodem. Pannen van koper, aluminium of keramisch materiaal zijn niet geschikt.



Gebruik alleen pannen met een vlakke bodem. Een holle of bolle bodem kan de werking van de droogkookbeveiliging belemmeren; het toestel kan dan te warm worden. Dit kan tot schade leiden. Schade, ontstaan door het gebruik van ongeschikte pannen of droogkoken, valt buiten de garantie.



Pannen die op een gaskookplaat zijn gebruikt, zijn niet meer geschikt voor inductiekoken.



Wees voorzichtig met dunne plaatstaal geëmailleerde pannen! Het emaille kan beschadigen op een hoge stand wanneer de pan te droog is. Door te hoge vermogensstanden kan de panbodem gemakkelijk kromtrekken.

VOOR HET EERSTE GEBRUIK

Minimale pandiameter

- De minimale pandiameter per zone is als volgt:
 - ▷ *Octa zone: minimale pandiameter 120 mm.*
- Op gekoppelde Bridge inductie kookzones moet de minimale pandiameter 230 mm zijn.



Let op

Zandkorreltjes kunnen krasjes veroorzaken die niet meer te verwijderen zijn. Zet daarom alleen pannen met een schone bodem op de kookplaat. Wij adviseren om pannen op te tillen en niet te verschuiven over de kookplaat.

Pandetectie

- Als de kookplaat, na plaatsing van een pan op een kookzone, geen (geschikte) pan detecteert, gaat het symbool voor pandetectie op het display knipperen. De kookzone schakelt na 20 seconden uit. Het symbool verdwijnt wanneer er een geschikte pan op de kookzone wordt geplaatst.
- Haalt u tijdens het koken een pan van de kookzone af, dan verschijnt het pandetectie-symbool. De kookzone schakelt uit. Het symbool verdwijnt als u de pan weer terug plaatst. De kookzone schakelt weer in met het eerder ingestelde vermogensniveau.
- De automatische pandetectie (instelbaar: standaard actief) detecteert automatisch een pan die op een kookzone wordt geplaatst. Het display van deze kookzone licht feller op.

Vermogensniveaus

De kookzones hebben 9 niveaus en een boostniveau (P). Stel het vermogensniveau in door de regelaar aan te raken. Door over de regelaar te vegen, verandert u de instelling. De stand wordt hoger wanneer u naar rechts schuift. De stand wordt lager wanneer u naar links schuift. Als u uw vinger van de regelaar haalt, begint de kookzone op de ingestelde stand te verwarmen.

Boostfunctie

- Met de boostfunctie kunt u gedurende korte tijd (maximaal 5 minuten) op de hoogste vermogensstand koken. Na het verstrijken van de maximale boost-tijd wordt het vermogen verlaagd naar stand 9.

Gebruik van de afzuigunit



Kook bij voorkeur met een deksel op de pan; dit vermindert kookgeuren en energieverbruik. Een te vochtig geurfilter door waterdampen, vermindert tevens de effectiviteit van het geurfilter.



Richtlijnen voor het koken

Aangezien de instellingen afhankelijk zijn van de hoeveelheid en samenstelling van het gerecht in de pan, geldt de onderstaande tabel alleen als richtlijn.

Gebruik de boost-instelling voor:

- snel aan de kook brengen van voedsel of vloeistof.

Gebruik instelling 9 voor:

- aanbraden van vlees;
- bereiden van vis;
- bakken van omeletten;
- bakken van gekookte aardappelen;
- frituren van voedsel.

Gebruik instelling 7 en 8 voor:

- bakken van dikke pannenkoeken;
- bakken van wentelteefjes;
- bakken van dikke lappen gepaneerd vlees en gepaneerde vis;
- bakken van bacon (vet);
- koken van rauwe aardappelen;
- doorkoken van pasta.

Gebruik instelling 4-6 voor:

- doorkoken van grote hoeveelheden;
- ontdooien van harde groenten;
- bakken van dunne (gepaneerde) lappen vlees.

Gebruik instelling 1-3 voor:

- trekken van bouillon;
- stoven van vlees;
- zacht koken van groenten;
- smelten van chocolade;
- pochieren;
- smelten van kaas.

Reiniging

Eerste gebruik

- Gebruik een vochtige doek om het glasoppervlak schoon te maken voordat u het voor de eerste keer gebruikt.
- Het wordt aanbevolen om het toestel (na het reinigen met een vochtige doek) te drogen, om kalkaanslag te voorkomen.

BEDIENING VAN DE KOOKPLAAT



Lees het hoofdstuk 'Voor het eerste gebruik' zorgvuldig door voordat u begint met koken. Dit voorkomt onjuist gebruik van de kookplaat.



Voor een juist gebruik van het product is het aan te raden om tijdens het koken altijd de luchtafzuiging aan te zetten.

Bereiding starten

1. Raak de aan-/uittoets aan totdat u een geluidssignaal hoort.
 - ▷ *De displays lichten op; de inductiekookplaat staat in de stand-by modus.*
 - ▷ *De kookzones en de afzuigunit hebben vermogensniveau nul.*



Als de kookplaat 20 seconden niet wordt gebruikt, wordt deze automatisch uitgeschakeld.

2. Plaats een geschikte pan op een kookzone.
 - ▷ *De kookzone detecteert de pan automatisch; het display van deze kookzone licht feller op.*



Zolang het display van de kookzone fel brandt, is de kookzone geselecteerd en kan het vermogensniveau worden ingesteld.

3. Wanneer de response tijd is verstreken, of tijdens het koken, activeert u de kookzone door de display van de gewenste kookzone handmatig te selecteren.
4. Stel binnen 10 seconden het vermogen in door de schuifregelaar aan te raken.
 - ▷ *De kookzone start op het ingestelde niveau.*

Boost

U kunt de boostfunctie gebruiken om max. 5 minuten op de hoogste kookstand te koken. De boostfunctie kan voor maximaal twee kookzones (die níét naast elkaar liggen) tegelijk gebruikt worden.

1. Raak vermogensniveau P aan om de boostfunctie te selecteren.
 - ▷ *'P' verschijnt op het display.*
 - ▷ *Na het verstrijken van de maximale boosttijd wordt het vermogen verlaagd naar stand 9.*

Pandetectiesymbool

Wanneer het symbool voor pandetectie  op het display verschijnt:

- hebt u de pan niet op de juiste kookzone geplaatst;
- is de gebruikte pan niet geschikt voor inductiekoken;
- is de pan te klein of niet goed op de kookzone geplaatst.
 - ▷ *De kookzone werkt niet totdat er een geschikte pan op de kookzone is geplaatst.*

Klaar met koken

1. Zet het vermogensniveau op '0' om de kookzone uit te schakelen.
2. Schakel de inductiekookplaat uit door de aan-/uittoets aan te raken.



Het symbool H wordt weergegeven op het display van de kookzone, als deze te heet is om te worden aangeraakt. Het symbool verdwijnt wanneer het oppervlak is afgekoeld tot een veilige temperatuur. U kunt ook energie besparen door een nog hete kookzone te gebruiken om andere pannen te verwarmen.

De automatische opwarmfunctie inschakelen

Met deze functie wordt de kookzone op het hoogste niveau ingesteld zodat uw pan snel op de gewenste temperatuur is. Na verloop van een bepaalde tijd keert het vermogensniveau weer terug naar het ingestelde vermogen. Deze functie is beschikbaar voor vermogensniveau 1 t/m 8.

Vermogensniveau	Opwarmtijd (seconden)
1	48
2	144
3	230
4	312
5	408
6	120
7	168
8	216

1. Schakel de kookplaat in en selecteer de gewenste kookzone.
2. Raak de schuifregelaar ten minste 3 seconden op het gewenste niveau aan (van 1 t/m 8).
 - *In het display verschijnt een 'A' afgewisseld met het geselecteerde vermogensniveau. Na afloop van de automatische opwarmtijd schakelt de kookzone automatisch over naar het gekozen niveau, dat permanent op het display wordt weergegeven.*
3. Stop de automatische opwarmfunctie door de kookzone te selecteren en de schuifregelaar aan te raken.


De warmhoudfunctie inschakelen

1. Schakel de kookplaat in en plaats een geschikte pan op een kookzone.
2. Raak de kookzonetoets van de gewenste kookzone aan.
 - *De '0' van de geselecteerde kookzone licht duidelijk op en er klinkt een enkele pieptoon.*
3. Raak de warmhoudtoets aan.
 - *Het warmhoudsymbool 'U' verschijnt op het display. De warmhoudfunctie is actief.*
4. Zet het vermogensniveau op '0' of raak de warmhoudtoets aan om de warmhoudfunctie uit te schakelen.

De Bridge-inductiekookzones koppelen

Twee Bridge-inductiezones kunnen aan elkaar worden gekoppeld. Hierdoor ontstaat één grote zone die kan worden gebruikt voor bijvoorbeeld een grillplaat of een vispan op hetzelfde vermogen. De pan moet groot genoeg zijn om het midden van de twee linker of de twee rechter Bridge-inductiekookzones te bedekken (minimaal 230 mm).

Koppeling van Bridge-inductiekookzones

1. Schakel de kookplaat in.
2. Raak tegelijkertijd de twee linker- of de twee rechter kookzonetoetsen aan.
 - *Een verbindingssymbool  verschijnt op het ene display van de kookzone om aan te geven dat de twee kookzones zijn verbonden.*
3. Stel het vermogen in door de schuifregelaar aan te raken.
 - *Het display van de andere kookzone toont het vermogensniveau.*

Ontkoppeling van Bridge-inductiekookzones

1. Raak de kookzonetoetsen van de verbonden kookzones tegelijk aan.
 - *Het verbindingssymbool verdwijnt.*

Koken pauzeren

Deze functie stopt de kookactiviteit tijdelijk (max. 10 minuten); de afzuiging gaat in de laagste stand en timers en tellers worden gepauzeerd.

1. Raak de pauzetoets aan.
 - *Alle displays tonen het pauzesymbool.*
2. Raak, om door te gaan met koken, minstens 1 seconde de pausetoes aan totdat deze knippert.
3. Raak binnen 10 seconden een willekeurige toets aan en het kookproces wordt vervolgd.
 - *De kookplaat wordt na 10 minuten automatisch uitgeschakeld als de pauzefunctie tussendoor niet wordt beëindigd.*

Herstelfunctie

Als de kookplaat met de aan-/uittoets per ongeluk werd uitgeschakeld, kunnen alle instellingen worden teruggezet met behulp van de herstelfunctie.

1. Raak binnen 5 seconden opnieuw de aan-/uittoets aan.
 - *De pauzetoets knippert.*
2. Raak binnen 6 seconden de pauzetoets aan.
 - *De vorige instellingen zijn weer actief.*

De eierwekker gebruiken



De eierwekker is niet aan een kookzone gekoppeld. De eierwekker schakelt de kookzone of de afzuigunit niet uit.

De kookplaat is ingeschakeld en er is voor geen enkele kookzone vermogen ingesteld.

1. Raak de eierwekkertoets aan om de eierwekker in te schakelen.
 - *Het display van de timer toont '0.00'.*
2. Gebruik de toets '+' of '-' om de gewenste tijd in te stellen (van 1 minuut tot 9 uur en 59 minuten).
 - *De linker positie van het timerdisplay geeft de uren weer, de overige posities de minuten.*
 - *Wanneer de tijd is ingesteld, begint deze af te tellen.*
 - *Op het timerdisplay wordt de resterende tijd weergegeven.*
 - *De laatste 10 minuten worden in minuten en seconden weergegeven.*
 - *De timer knippert en het alarm klinkt wanneer de ingestelde tijd is verstreken.*
3. Raak de eierwekkertoets aan om het alarm uit te schakelen.
 - *Het alarm stopt automatisch na 2 minuten.*



Raak de eierwekkertoets aan en raak vervolgens de toets '-' aan om de tijd in te stellen op '0.00' om voortijdig de eierwekker uit te schakelen.



Als de kookplaat uitgeschakeld is; raak tweemaal achter elkaar de aan om voortijdig de eierwekker uit te schakelen.

De timer gebruiken



De timer is gekoppeld aan een kookzone. Nadat de ingestelde tijd is verstreken schakelt de kookzone automatisch uit.

De kookplaat is ingeschakeld en voor minimaal één kookzone is het vermogen ingesteld.

1. Raak de gewenste kookzonetoets aan.
2. Raak de timertoets aan.
 - *De timertoets van de actieve kookwekker licht helder op.*
 - *Het display van de timer toont '0.00'.*
3. Gebruik de toets '+' of '-' om de gewenste tijd in te stellen (van 1 minuut tot 9 uur en 59 minuten).
 - *De linker positie van het timerdisplay geeft de uren weer, de overige posities de minuten.*
 - *Wanneer de tijd is ingesteld, begint deze af te tellen en het timersymbool knippert langzaam.*
 - *Op het timerdisplay wordt de resterende tijd weergegeven.*
 - *De laatste 10 minuten worden in minuten en seconden weergegeven.*

BEDIENING VAN DE KOOKPLAAT

- *De geselecteerde kookzone wordt automatisch uitgeschakeld zodra de ingestelde tijd is verstreken.*
 - *De timer knippert en het alarm klinkt wanneer de ingestelde tijd is verstreken.*
4. Raak de timertoets aan om het alarm uit te schakelen.
- *Het alarm stopt automatisch na 2 minuten.*



Alle kookzones kunnen een ingestelde timer hebben. Het display toont altijd de tijd van de kookzone met de kortst resterende tijd.

De vooraf ingestelde tijd wijzigen

U kunt de tijd op elk gewenst moment wijzigen.

1. Raak de betreffende kookzonoets aan.
2. Raak de timertoets aan.
3. Gebruik de toets '+' of '-' om de tijd te wijzigen.

De resterende tijd controleren

1. Druk op de kookzonoets om de zone te selecteren waarvan u de resterende tijd wilt zien.
 - *Een aan de timer gekoppelde zone is te herkennen aan een knipperende timertoets boven het kookzonedisplay.*
 - *De timer geeft de resterende tijd van de geselecteerde kookzone weer.*
 - *Tijdens de laatste 10 minuten van de looptijd wordt de resterende tijd in minuten en seconden weergegeven.*

De timer uitschakelen

Om de timer uit te schakelen voordat de ingestelde tijd is verstreken:

1. Raak de kookzonoets aan om de zone te selecteren waarvan u de timer wilt uitschakelen.
 - *Een aan de timer gekoppelde zone is te herkennen aan een knipperende timertoets boven het kookzonedisplay.*
2. Raak de timertoets aan.
3. Raak de toets(en) '-' aan om de tijd in te stellen op '0.00'.
 - *De timertoets is nu niet meer helder verlicht.*
4. Raak nogmaals de timertoets aan ter bevestiging.

Kinderslot

Om het kinderslot in te schakelen, moeten de beschreven stappen binnen 10 seconden worden uitgevoerd.

1. Schakel de kookplaat in.
2. Raak een willekeurige kookzonoets 3 seconden aan.
3. Laat de toets los en schuif van 0 naar 9 over de schuifregelaar.
 - *Alle displays tonen het symbool 'L'.*

BEDIENING VAN DE KOOKPLAAT

De kookplaat is nu vergrendeld. Onbedoeld inschakelen van het toestel wordt hiermee voorkomen. Na 20 seconden wordt de kookplaat automatisch uitgeschakeld.

Om het kinderslot uit te schakelen, moeten de beschreven stappen binnen 10 seconden worden uitgevoerd.

1. Schakel de kookplaat in.
2. Raak een willekeurige kookzonoets 3 seconden aan.
3. Laat de toets los en schuif van 9 naar 0 over de schuifregelaar.
 - *Het symbool "L" verdwijnt in alle displays; het kinderslot is nu gedeactiveerd.*

Vergrendelingsfunctie voor een snelle reiniging tijdens het koken

1. Raak de vergendelingstoets aan.
 - *De vergendeltoets licht op; de instellingen van de kookplaat zijn vergrendeld voor een snelle reiniging.*
2. Raak de vergendelingstoets weer aan na de snelle reiniging om de functie uit te schakelen.

BEDIENING VAN DE AFZUIGUNIT

Handmatig de afzuigunit in- en uitschakelen

1. Raak de afzuigtoets aan.
 - *Het display van de afzuigunit licht op.*
2. Stel binnen 3 seconden de afzuigsnelheid in door de schuifregelaar aan te raken (1 t/m 9).
 - *De afzuigunit schakelt in op het ingestelde niveau.*
 - *Stel een hoger of lager niveau in met de schuifregelaar.*
3. Zet de afzuigsnelheid op '0' om de afzuigunit uit te schakelen.
4. Schakel de inductiekookplaat uit door de aan-/uittoets aan te raken.



Om de filters, het toestel en de kanaaldelen na het koken goed droog te blazen, is het advies om na het koken de afzuiging nog circa 15 minuten te laten ventileren op de laagste stand.



Wanneer de kookplaat is ingesteld op recirculatie modus (zie 'Gebruikersmenu'), is een automatische nalooptestand van 20 minuten actief na elke kooksessie.

Boost

U kunt de boostfunctie gebruiken om max. 6 minuten op de hoogste stand af te zuigen.

1. Raak de afzuigtoets aan.
 - *Het display van de afzuigunit licht op.*
2. Raak niveau P aan om 'Boost' te selecteren.
 - *De afzuigunit schakelt in op niveau P (Boost).*
 - *'P' verschijnt op het display.*
 - *Na het verstrijken van de maximale boosttijd wordt de afzuigsnelheid verlaagd naar stand 9.*



In de recirculatiestand is er geen tijdslimiet en blijft de boostfunctie actief.

3. Zet de afzuigsnelheid op '0' om de afzuigunit uit te schakelen.
4. Schakel de inductiekookplaat uit door de aan-/uittoets aan te raken.

De automatische afzuigmodus in- en uitschakelen



In de automatische afzuigmodus past de afzuigsnelheid zich automatisch aan het gebruik van de kookzones aan. De afzuiging wordt 25 seconden na het instellen van het vermogen van de kookzone ingeschakeld en 25 seconden na het uitschakelen van de (laatste) kookzone weer uitgeschakeld. Het vermogen van de afzuiging komt geleidelijk op het ingestelde vermogen en neemt ook geleidelijk weer af.

Vermogensniveau kookzone	Vermogensniveau afzuigunit
1	1
2	2
3	3
4	4
5	5
6	6
7	7
8	8
9	9
P	P

Een kookzone is ingeschakeld (bijvoorbeeld stand 8) en de automatische afzuigmodus is actief.

1. Raak gedurende 3 seconden de afzuigtoets aan.
 - 'A' verschijnt in de display; de automatische afzuigmodus is ingeschakeld.
2. Raak weer gedurende 3 seconden de afzuigtoets aan, om de automatische afzuigmodus uit te schakelen.

Instellen automatisch uitschakelen van de afzuiging

Deze functie is handig om na het koken nog enige tijd te ventileren en om het toestel, de kanalen en filters droog te blazen.



De automatische afzuigmodus moet uitgeschakeld zijn.

1. Schakel de kookplaat in.
2. Raak de afzuigtoets aan en stel een afzuigsnelheid in.
3. Raak de timertoets van de afzuigunit aan.
 - De timertoets van de afzuigunit licht helder op.
4. Gebruik de toets '+' of '-' om de gewenste vertragingstijd in te stellen.
 - De tijd begint automatisch af te tellen.
 - De afzuigunit wordt na de ingestelde tijd uitgeschakeld.

Verzadiging van de twin-filters

De gebruikte filters in deze kookplaat zijn gecombineerde filters voor vet- en geurfiltering. Deze twin-filters zijn regenererbaar en hebben periodiek onderhoud nodig.

Standaard installatie met uitblaas naar buiten

Na 30 bedrijfsuren van de afzuigunit, verschijnen 'F' en 'G' afwisselend in de display van de afzuigunit; onderhoud van de twin-filters is noodzakelijk (zie 'Onderhoud/Filters en waterreservoir).

Standaard installatie met recirculatie

Wanneer het toestel is ingesteld voor recirculatie (zie 'Gebruikersmenu'), verschijnt na 30 bedrijfsuren van de afzuigunit 'F' en 'G' afwisselend in de display van de afzuigunit; onderhoud van de twin-filters is noodzakelijk (zie 'Onderhoud/Filters en waterreservoir'). Na verloop van tijd vermindert de efficiency van de geurfiltering van de twin-filters. Afhankelijk van de gebruiksintensiteit van het toestel, het kookgedrag en de regenereringscycli dient u de twin-filters te vervangen:

- wanneer u merkt dat de geurfiltering niet meer voldoende is (de gemiddelde tijd is 240 bedrijfsuren).
- uiterlijk na 1 jaar gebruik.
- wanneer de filters duidelijk beschadigd zijn.



Wanneer in het gebruikersmenu de instelling voor recirculatie wordt geactiveerd, komt er een extra melding voor reiniging van het geurfilter (na 120 uur). Uw toestel is voorzien van Twin-filters waarbij vetfilter en geurfilter zijn gecombineerd. U kunt daarom deze melding resetten zoals hieronder beschreven en de onderhoudsvorschriften volgen zoals hierboven beschreven.

Geheugenreset van de indicatie van de filterverzadiging

Reset het geheugen na het onderhoud/vervangen van de twin-filters.

1. Schakel de kookplaat in.
2. Raak gedurende 3 seconden de afzuigtoets aan.
 - ▶ *Op het display van de afzuigunit verdwijnen 'F' en 'G' en het geheugen start opnieuw met tellen.*

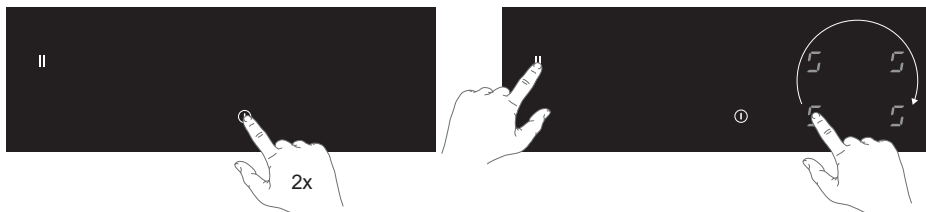
GEBRUIKERSMENU

In het gebruikersmenu kan de gebruiker de signaleringen van de kookplaat naar wens instellen. Het gaat hierbij om zowel akoestische (toon en volume) als visuele signaleringen.

Menucode	Beschrijving	Configuratiewaarde
U0	Toont het ingestelde vermogen	7400 W (standaard)
U1	Aangesloten op een afvoerkanaal / Recirculatie modus	0: aangesloten op een afvoerkanaal (standaard) 1: recirculatie modus
U2	Volume geluidssignaal toetsen	0 (uit) - 1 - 2 - 3 max. (standaard)
U3	Volume geluidssignaal alarm	0 (uit) - 1 - 2 - 3 max. (standaard)
U4	Lichtsterkte display	Max. 0 (standaard) - 1 - 2 - 3 - 4 - 5 - 6 - 7 - 8 - 9 Min.
U5	Aftelanimatie	0: uit (standaard) 1: aan
U6	Pandetectie	0: uit 1: aan (standaard)
U7	Geluidssignaal na aftellen timer	0: geluidssignaal gedurende 120 seconds (standaard) 1: geluidssignaal gedurende 10 seconds 2: geen geluidssignaal

Open het gebruikersmenu

1. Raak binnen drie seconden de aan-/uittoets twee keer aan.
‣ *De pauzetoets knippert.*
2. Raak de pauzetoets aan en houd deze vast.
3. Raak vervolgens, met de klok mee, elke kookzonetoets aan (begin met de kookzonetoets links onder).



4. Laat de pauzetoets los.
‣ *“U” knippert afwisselend met nummer ‘0’ op het display links boven.*
‣ *De configuratiewaarde verschijnt op het display links onder.*
5. Raak de kookzonetoets links boven aan en kies het juiste nummer van het menu (zie tabel).
6. Raak de kookzonetoets links onder aan en kies de juiste waarde (zie tabel).
7. Bevestig de instelling door de aan-/uittoets aan te raken totdat u een geluidssignaal hoort.

VERMOGENSBEGRENZER



Het instellen van de vermogensbegrenzer mag alleen worden uitgevoerd door een erkende en gekwalificeerde installateur. Lees de veiligheidsvoorschriften en de installatie-instructies zorgvuldig door.

De kookplaat is voorzien van een vermogensbegrenzer. Als het totale vermogen van de actieve kookzones het maximaal beschikbare vermogen overschrijdt, wordt het vermogen automatisch verlaagd. Het display van de kookzone die in vermogen wordt verlaagd knippert eerst; het niveau wordt dan automatisch verlaagd naar het hoogste beschikbare vermogen.

- De begrenzer is af fabriek ingesteld op 7400W, maar het is mogelijk om tijdens de installatie deze instelling te wijzigen naar 6000W of 4500W.

Nummer	Instelling van de vermogensbegrenzing
0	7,4 kW
1	6,0 kW
2	4,5 kW

Configuratie van de vermogensbegrenzer

Controleer voordat u begint of er geen pannen op de kookplaat staan.

1. Koppel het toestel los van de hoofdvoeding door de stekker uit het stopcontact te halen, de zekering te verwijderen of de stroomonderbreker uit te schakelen.
 2. Sluit het toestel weer aan op de stroomvoorziening.
 - *De eierwekkertoets knippert.*
- **Voer, binnen 2 minuten na het aansluiten van de kookplaat op de stroomvoorziening, de volgende stappen uit.**
 - **Zorg ervoor dat alle kookzones uitgeschakeld zijn.**
3. Raak de eierwekkertoets aan en houd deze vast.
 4. Raak vervolgens, tegen de klok in, elke kookzonetoets aan (begin met de kookzonetoets rechts onder).



VERMOGENSBEGRENZER

5. Laat de eierwekkertoets los.
 - *“C” knippert afwisselend met “0” op het display van de kookzone links boven.*
 - *De configuratiewaarde verschijnt op het display van de kookzone links onder.*
6. Raak de kookzonetoets links boven aan en kies “8” met behulp van de schuifregelaar.
 - *“C” knippert afwisselend met “8” in het display van de kookzone links boven.*
7. Raak de kookzonetoets links onder aan en selecteer de gewenste vermogensbegrenzing met de schuifregelaar (zie tabel).
8. Raak vervolgens de aan-/uittoets aan en houd vast totdat alle segmenten van het display zijn verdwenen.
 - *De kookplaat is nu klaar voor gebruik met de geselecteerde vermogensbegrenzer.*

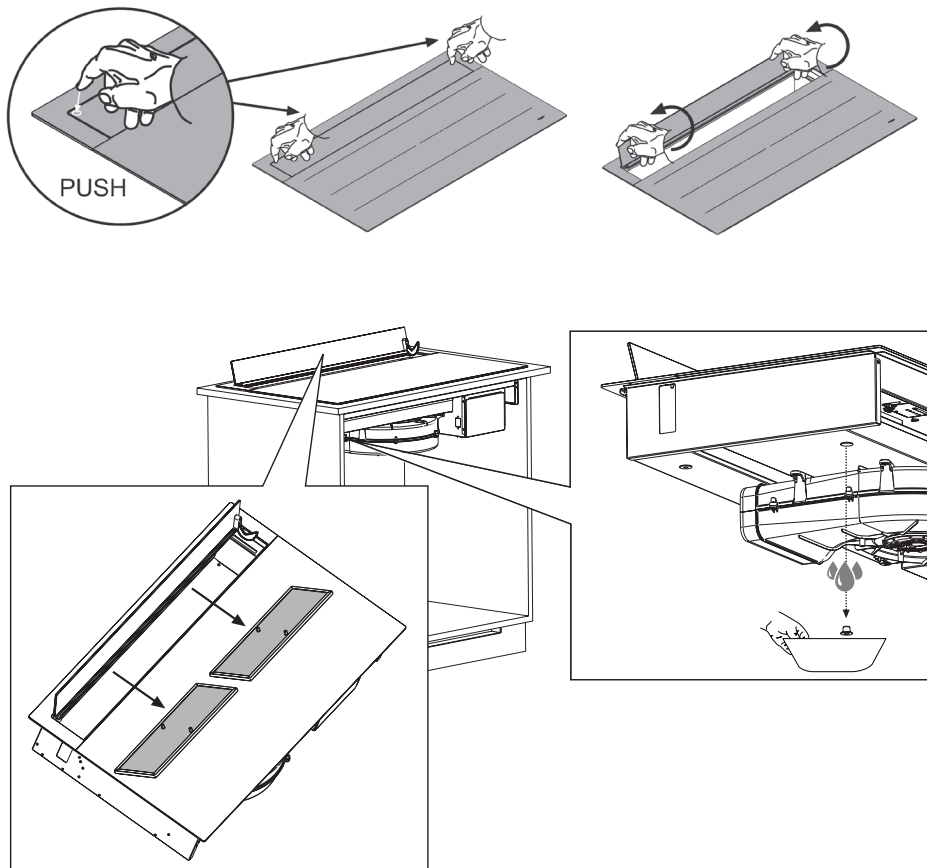
ONDERHOUD

Filters en waterreservoir

Om onderhoud/schoonmaak/verwijdering van de filters en het waterreservoir uit te voeren, drukt u de klep naar beneden op de punten die worden aangegeven in de volgende afbeelding.



DIT ONDERHOUD MOET WORDEN UITGEVOERD MET DE AFZUIGING UIT.



Waterreservoir

- Aanbevolen wordt om het waterreservoir elke twee weken te controleren en leeg te maken.
- Verwijder de filters en droog de binnenkant van het waterreservoir met een droge doek.

Twin-filters

De gebruikte filters in deze kookplaat zijn gecombineerde filters voor vet- en geurfiltering. Deze twin-filters zijn regenererbaar en hebben periodiek onderhoud nodig.

- Na 30 werkuren, knipperen afwisselend 'F' en 'G' in de display van de afzuigunit; de twin-filters moeten gewassen worden.
- De twin-filters moeten zonder reinigingsmiddel worden gewassen.
- De twin-filters kunnen in de gootsteen met heet water worden gewassen of kunnen in de vaatwasser worden geplaatst met een snel wasprogramma, zonder enig ander vaatwerk (om de aanwezigheid van vetten of oliën te vermijden) en bij een aanbevolen temperatuur van maximaal 60/65 °C.
- De twin-filters kunnen op natuurlijke wijze worden gedroogd door ze af te dekken met een schone, residuvrije doek, of in een oven met boven- en onderwarmte bij een temperatuur van 80 °C gedurende maximaal 1 uur.



De twin-filters moeten worden vervangen:

- wanneer u merkt dat de geurfiltering niet meer voldoende is (de gemiddelde tijd is 240 bedrijfsuren).
- uiterlijk na 1 jaar gebruik.
- wanneer de filters duidelijk beschadigd zijn.



LET OP: Het drogen mag nooit met luchtstromen gebeuren. Het is belangrijk dat de filters goed droog zijn voordat u ze plaatst. Na het onderhoud moet het geheugen van de filterverzadigingsindicatie gereset worden.

Reiniging

Dagelijkse reiniging

- Hoewel overgekookt voedsel niet kan inbranden in het glas, verdient het aanbeveling de kookplaat direct na gebruik schoon te maken.
- Gebruik voor de dagelijkse reiniging een vochtige doek met een mild reinigingsmiddel.
- Droog de glasplaat vervolgens met keukenpapier of met een droge doek.

Hardnekkige vlekken

- Ook hardnekkige vlekken zijn te verwijderen met een mild reinigingsmiddel, bijv. afwasmiddel.
- Verwijder watervlekken en kalkaanslag met azijn.
- Metaalsporen (veroorzaakt door het schuiven van pannen) zijn vaak lastig te verwijderen. Hiervoor zijn speciale producten verkrijgbaar.
- Verwijder voedselresten met een glasschraper. Ook gesmolten kunststof en suiker kunt u het beste verwijderen met een glasschraper.



Gebruik nooit schuurmiddelen. Deze laten krassen achter waarin vuil en kalkaanslag zich kunnen ophopen. Gebruik nooit scherpe voorwerpen als staalwol of schuurponsjes.

PROBLEMEN OPLOSSEN



Let op

Wanneer u een barst in het glas ziet (hoe klein ook), schakelt u de kookplaat onmiddellijk uit en koppelt u deze los van het elektriciteitsnet. Neem contact op met de serviceafdeling.

Als het toestel niet naar behoren werkt, betekent dit niet altijd dat het defect is. Probeer het probleem eerst zelf op te lossen door de onderstaande tabel te raadplegen. U kunt voor meer informatie ook terecht op de website. Neem contact op met de serviceafdeling als het probleem blijft bestaan.

Probleem	Mogelijke oorzaak	Oplossing
Het display gaat branden wanneer de kookplaat de eerste keer wordt ingeschakeld.	Dit is de standaard opstartroutine.	Normale werking.
De ventilator blijft nog enkele minuten doorwerken nadat de kookplaat is uitgeschakeld.	De kookplaat koelt af.	Normale werking.
In het begin is het mogelijk dat u een lichte geur ruikt.	Het nieuwe toestel wordt opgewarmd.	Dit is normaal en verdwijnt nadat het toestel een aantal keer is gebruikt. Ventileer de keuken.
De pannen maken geluid tijdens het koken.	Dit wordt veroorzaakt door de energie die van de kookplaat naar de pan stroomt.	Bij hoge instellingen is dit bij bepaalde pannen een heel normaal verschijnsel. Dit is niet schadelijk voor de pannen of de kookplaat.
U hebt een kookzone ingeschakeld maar het display toont u .	De gebruikte pan is niet geschikt voor inductiekoken of heeft een te kleine diameter.	Gebruik een geschikte pan.
Een kookzone stopt plotseling en u hoort een geluidssignaal.	De ingestelde tijd van de timer is verstreken.	Raak de timertoets aan om het alarm uit te schakelen.
De kookplaat werkt niet en er verschijnt niets op het display.	Er is geen netvoeding vanwege een defecte kabel of defecte aansluiting.	Controleer de zekeringen en de elektriciteitsschakelaar (als er geen stekker wordt gebruikt).
Bij het inschakelen van de kookplaat slaat er een zekering door.	Foutieve elektrische aansluiting.	Neem contact op met een installateur.
'L' verschijnt op het display.	Het kinderslot is ingeschakeld.	Zie hoofdstuk 'Bediening van de kookplaat/Kinderslot'.

PROBLEMEN OPLOSSEN

Probleem	Mogelijke oorzaak	Oplossing
'F' en 'G' verschijnen afwisselend in de display van de afzuigunit.	Indicatie reiniging van de twin-filters.	Onderhoud van de twin-filters is noodzakelijk (zie 'Onderhoud/Filters en waterreservoir).
Foutcode ER03.	U hebt op twee of meer toetsen tegelijk gedrukt.	Bedien maar één toets tegelijk.
	Het bedieningspaneel is vuil of er ligt water op.	Reinig het bedieningspaneel.
Foutcode ER21.	Oververhitting.	Laat de kookplaat afkoelen.
Foutcode E2.	Oververhitting van de sensor van de kookzone. Mogelijk is er een lege pan gebruikt.	Geen lege pannen verwarmen.
Foutcode E3.	Verkeerde pan.	Gebruik een geschikte pan.
Foutcode E8.	Defect van de afzuigunit, de afzuigunit kan verstopt zijn.	Eventuele verstoppingen verwijderen en de afzuigunit reinigen.
Overige foutcodes.		Neem contact op met de serviceafdeling.

TECHNISCHE SPECIFICATIES

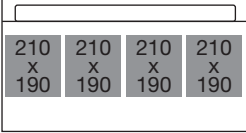
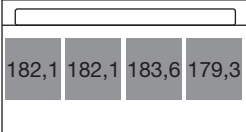
Technische gegevens

Kookplaat		Unit	Waarde
Producttype			Ingebouwd
Afmetingen	Breedte	mm	900
	Diepte	mm	520
	Hoogte	mm	220
Spanning/frequentie		V / Hz	~380-415V 50/60Hz ~220-240V 50/60Hz
Vermogen		W	7400
Gewicht		Kg	24
Afzuigunit			
Luchtstroom max* - Installatie met luchtuitlaat		m ³ /u	570
Geluidsniveau max* - Installatie met luchtuitlaat		dBA	67
Vermogen afzuigunit		W	165

* Maximale snelheid (zonder boost)

Informatie volgens verordening (EU) 66/2014

Metingen volgens EN60350-2

Modelaanduiding	IKR4092_...
Type kookplaat	Inductiekookplaat
Aantal elektrische kookzones en/of kookgebieden	4
Verwarmingstechnologie	Kookzones/gebieden op basis van inductie
Voor niet-ronde kookzones of kookgebieden: de lengte en breedte van het bruikbare oppervlak per elektrisch verwarmde kookzone of elektrisch verwarmd kookgebied in mm	
Energieverbruik per kookzone of kookgebied berekend per kg (EC _{elektrische kookplaat}) in Wh/kg	
Energieverbruik voor de kookplaat berekend per kg (EC _{elektrische kookplaat}) in Wh/kg	181,8

Verpakking en apparaat afdanken

Bij de productie van dit apparaat is gebruik gemaakt van duurzame materialen. Dit apparaat moet aan het einde van zijn levenscyclus op verantwoorde wijze worden afgedankt. De overheid kan u hierover informatie verstrekken.

De verpakking van het apparaat is recyclebaar. Mogelijk zijn de volgende materialen gebruikt:

- karton;
- polyetheenfolie (PE);
- CFK-vrij polystyreen (PS-hardschuim).

Deze materialen moeten op verantwoorde wijze en conform de overheidsvoorschriften worden afgedankt.



Om te wijzen op de noodzaak van gescheiden inzameling van elektrische huishoudelijke apparatuur, is op het product het symbool van een doorgekruiste vuilnisbak aangebracht. Dit betekent dat het apparaat aan het einde van zijn levensduur niet met het gewone huisvuil mag worden meegegeven. Het apparaat moet naar een speciaal centrum voor gescheiden afvalinzameling van de gemeente worden gebracht of naar een verkooppunt dat deze dienst aanbiedt.

Het apart inleveren van huishoudelijke apparaten voorkomt mogelijk negatieve gevolgen voor het milieu en de gezondheid, en zorgt ervoor dat de materialen in deze apparaten kunnen worden teruggewonnen, waardoor in aanzienlijke mate kan worden bespaard op energie en grondstoffen.

Verklaring van conformiteit



Wij verklaren dat onze producten voldoen aan de toepasselijke Europese richtlijnen, normen en voorschriften, evenals aan alle vereisten in de normen waarnaar wordt verwezen.

CONTENTS

Your induction hob

Introduction	4
Description	5
Control panel	6
Indications in the display	7

Safety

Temperature safety	8
Cooking-time limiter	8
Power management	8

Before first use

Use of the touch keys and slide control	9
Induction noises	9
Aproprate pans	9
Pan detection	10
Cooking levels	10
Use of the downdraft	10
Cooking guidelines	11
Cleaning	11

Operation of the hob

Start cooking	12
Boost	12
Pan detection symbol	12
Finish cooking	13
Switch on the automatic heat-up function	13
Switch on the keep warm function	13
Connecting the Bridge induction cooking zones	14
Pause cooking	14
Recall function	14
Using the minute minder	15
Using the cooking timer	15
Child safety lock	16
Locking function for rapid cleaning during cooking	17

CONTENTS

Operation of the extractor unit

Manually switching on and off the extractor unit	18
Boost	18
Switching on and off the automatic extraction mode	18
Setting an automatic switch-off of the extraction	19
Saturation of the twin filters	20
Reset the memory of the filter saturation indication	20

User menu

21

Power limiter

22

Maintenance

Filters and water collector	24
Cleaning	25

Troubleshooting

26

Technical specifications

Technical data	28
Information according regulation (EU) 66/2014	28

Environmental aspects

Disposal of packaging and appliance	29
-------------------------------------	----

Installation

Installation	30
--------------	----

Pictograms used



Important information



Nice to know



Electrical connection

Introduction

Congratulations on your choice of this appliance. This product was designed with simple operation and optimum comfort in mind.

This manual describes the best way to use this appliance. In addition to information on operation, you will also find background information that may come in handy when using the appliance.



Please read the separate safety instructions carefully before using the appliance.

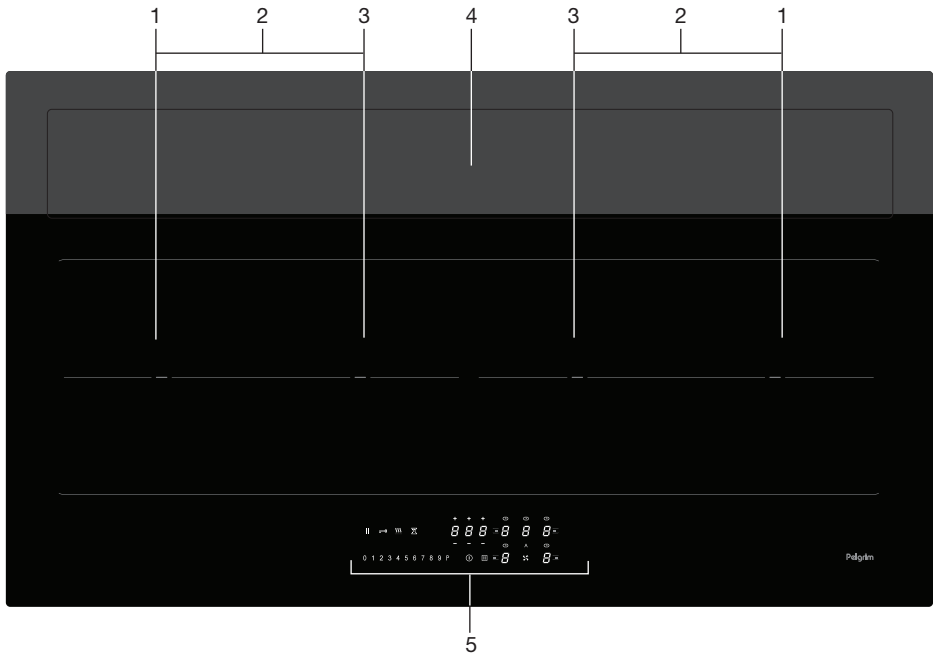
Read this manual before using the appliance and keep it in a safe place for future use.

This manual serves as reference material for the service department. **Please, stick the appliance rating label in the rectangle on the back of the manual.** The appliance rating label contains all the information that the service department will need in order to respond appropriately to your needs and questions.

You can find the most recent version of the instructions for use on our website.

YOUR INDUCTION HOB

Description



1. Cooking zone octa 210 x 190 mm / 1.6 kW (boost 1.85 kW)
2. Connected bridge induction cooking zone 210 x 380 mm / 3.7 kW
3. Cooking zone octa 210 x 190 mm / 2,1 kW (Boost 3,0 kW)
4. Extractor
5. Control panel



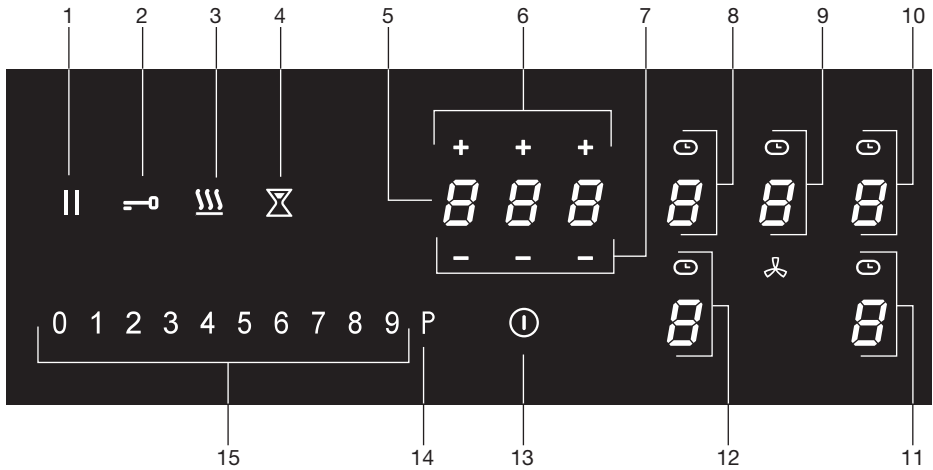
It is strictly prohibited to place limbs or any other part of the human body or that of any animal in the vicinity of the range of motion of the baffle of the extractor.



Do not place pots, pan handles or any other object in the range of motion of the baffle of the extractor.

YOUR INDUCTION HOB











Control panel








1. Pause key
2. Lock key
3. Keep warm key
4. Minute minder key
5. Timer display
6. Plus key timer
7. Minus key timer
8. Cooking zone key middle left (cooking zone display) and timer key
9. Extraction key (extractor unit display) and timer key
10. Cooking zone key middle right (cooking zone display) and timer key
11. Cooking zone key right (cooking zone display) and timer key
12. Cooking zone key left (cooking zone display) and timer key
13. On/Off key
14. Boost key for a cooking zone and for the extraction
15. Slide control (from position 0 to position 9) for:
 - ▶ *setting a value for a cooking zone and for the extraction*

YOUR INDUCTION HOB

Indications in the display

Cooking zone display	Description
	Power level; 1 = low level / 9 = high level.
	Boost level active.
	No (suitable) pan on cooking zone (pan detection symbol).
 	Residual heat indicator; The hob has a residual heat indicator for each cooking zone to show those which are still hot. Although the hob is switched off, the indicator 'H' will remain on for as long as the cooking zone is hot! Avoid touching them when this indicator is lit. Danger! Risk of burns.
	Child safety lock active.
	Automatic heat-up function active.
	Keep warm function active.
	Pause function active.
	Connected Bridge induction zone active.

Extractor unit display	Description
	Extractor speed level: 1 = low level / 9 = high level.
	Boost level active.
	Twin filter cleaning indication.

Timer display	Description
	Timer has not been set.
	Timer has been set (1 hour and 25 minutes).



Before use, read the separate safety instructions.

Temperature safety

A sensor continuously measures the temperature of certain parts of the hob. Every cooking zone is equipped with a sensor that measures the temperature of the bottom of the pan to avoid any risk of overheating when a pan boils dry. In case of temperatures rising too high, the cooking level is reduced automatically or the hob switches off automatically.

Cooking-time limiter



The cooking-time limiter is a safety function of your cooking appliance. It will operate if you forget to switch off your hob. Depending on the power level you have chosen, the cooking time will be limited as follows:

Power level	Maximum operating time (in hours, minutes)
1	8 hours, 36 min.
2	6 hours, 42 min.
3	5 hours, 18 min.
4	4 hours, 18 min.
5	3 hours, 30 min.
6	2 hours, 18 min.
7	2 hours, 18 min.
8	1 hour, 48 min.
9	1 hour, 30 min.
P (boost)	5 min (then switches back to level 9)

Power management

The two cooking zones on the left and the two cooking zones on the right effect each other. When both of these cooking zones are switched on at the same time, the power is automatically shared between them. When the Boost function is selected, the other cooking zone will be set to a somewhat lower setting. If a cooking zone is set at boost and you want to set the other one to setting 9, the cooking zone with boost will automatically go to a lower setting. Automatic heat-up function is deactivated.

BEFORE FIRST USE

Use of the touch keys and slide control

Place the tip of your finger flat on a key or the slide control to achieve the best results. You do not have to apply any pressure. The touch keys only react to the light pressure of a fingertip. Do not operate the controls with any other objects.

Induction noises

A ticking sound

This is caused by the capacity limiter on the left and right zones. Ticking can also occur at lower cooking levels.

Pans are making noise

Pans can make some noise during cooking. This is caused by the energy flowing from the hob to the saucepan. At high levels, this is perfectly normal for some pans. It will not damage either the pans or the hob.

The fan is making noise

To enlarge the lifespan of the electronics, the appliance is equipped with a fan. If you use the appliance intense, the fan is activated to cool down the appliance and you will hear a buzzing sound. The fan runs on for several minutes after the hob has been switched off.

Appropriate pans

Induction cooking requires a pan with a thick flat bottom (minimum 2.25 mm). Use pans made of magnetic material or pans with a sandwich bottom. Pans made of copper, aluminum or ceramic material are not appropriate.



Only use pans with a flat bottom. A hollow or rounded bottom can interfere with the operation of the empty cooking protection, causing the appliance to become too hot. This may lead to damages. Damage caused by using pans that are not appropriate or that boil dry is excluded from the guarantee.



Pans that have been used on a gas hob cannot be used on an induction hob.



Be careful with thin enamelled sheet-steel pans! The enamel may become damaged at high settings if the pan is too dry. High power level settings may cause the bottom of the pan to warp.

BEFORE FIRST USE

Minimum pan diameter

- The minimum pan diameter per zone is as follows:
 - *Octa zone: minimum pan diameter 120 mm.*
- A pan used on connected Bridge induction cooking zones must have a diameter of at least 230 mm.



Attention. Grains of sand may cause scratches which cannot be removed. Only put pans with a clean bottom on the hob. We recommend that you lift pans and not slide them over the hob.

Pan detection

- If the hob does not detect a (suitable) pan after a pan is put on a cooking zone, the pan detection symbol flashes in the display. After 20 seconds, the cooking zone switches off.
- If you remove a pan from the cooking zone during cooking, the pan detection symbol shows. The cooking zone switches off. The symbol disappears when you put the pan back. The cooking zone switches on again with the power level set before.
- The automatic pan detection (adjustable: active by default) automatically detects a pan that is put on a cooking zone. The display of this cooking zone lights up more intensely.

Cooking levels

The cooking zones have 9 levels and a 'boost' level (P). Set the cooking level by touch and slide over the slide control. By slide over the slide control, the cooking setting is changed. By moving to the right, the level increasing, while moving to the left decreases the level. When you move your finger away from the slide control, the cooking zone starts to operate at the level set.

Boost function

- You can use the 'boost' function to cook at the highest cooking level during a short period of time (max. 5 minutes). After the maximum boost time the power will be reduced to setting 9.

Use of the downdraft



Preferably cook with a lid on the pan; this reduces cooking odors and energy consumption. An odour filter that is too moist due to water vapours, also reduces the effectiveness of the odour filter.



BEFORE FIRST USE

Cooking guidelines

Because the levels depend on the quantity and composition of the contents of the pan, the table below is intended as a guideline only.

Use level 'boost' to:

- bring the food or liquid to the boil quickly.

Use level 9 to:

- sear meats;
- cook fish;
- cook omelettes;
- fry boiled potatoes;
- deep fry foods.

Use level 7 and 8 to:

- fry thick pancakes and make French toast;
- fry thick slices of breaded meat;
- fry breaded fish;
- fry bacon (fat);
- cook raw potatoes;
- cook through pasta.

Use level 4-6 to:

- complete the cooking of large quantities;
- defrost hard vegetables;
- fry thin slices of (breaded) meat.

Use level 1-3 to:

- simmer bouillon;
- stew meats;
- simmer vegetables;
- melt chocolate;
- poach;
- melt cheese.

Cleaning

First use

- Use a damp cloth to clean the glass surface before using it for the first time.
- It is recommended to dry the appliance (after having cleaned it with a damp cloth), in order to prevent the build-up of limescale.

OPERATION OF THE HOB



Please read the chapter 'Before first use' very carefully before you start cooking. This prevents incorrect use of the hob.



For a proper use of the product, it is recommended to always turn on the air extraction during cooking.

Start cooking

1. Touch and hold the on/off key until you hear an audio signal.
 - ▷ All displays light up; the induction hob is in standby mode.
 - ▷ The cooking zones and the extraction unit have power level zero.



If the hob is not used for 20 seconds, it will shut off automatically.

2. Place a suitable pan on the cooking zone.
 - ▷ The cooking zone automatically detects the pan; the display of this cooking zone lights up more intensely.



As long as the display of the cooking zone lights up brightly, the cooking zone is selected and the power level can be set.

3. When the response time has elapsed, or during cooking, you can activate the cooking zone by manually selecting the display of the desired cooking zone.
4. Within 10 seconds, set the power level by touching the slide control.
 - ▷ The cooking zone starts at the level that has been set.

Boost

You can use the boost function to cook for max. 5 minutes at the highest cooking level. The boost function can be used for a maximum of two cooking zones (that are not next to each other) at the same time.

1. Touch power level P to select the Boost function.
 - ▷ 'P' shows on the display.
 - ▷ After the maximum boost time the power will be reduced to power level 9.

Pan detection symbol

When the pan detection symbol  appears in the display:

- you have not placed a pan on the correct cooking zone;
- the pan you're using is not suitable for induction cooking;
- the pan is too small or not properly centred on the cooking zone.
 - ▷ The cooking zone will not work unless there is a suitable pan on the cooking zone.

OPERATION OF THE HOB

Finish cooking

1. Set the power level to '0' to switch off the cooking zone.
2. Switch off the induction hob by touching the On/off key.



Symbol H will appear in the display of the cooking zone which is too hot to touch. The symbol disappears when the surface has cooled down to a safe temperature. It can also be used as an energy saving function; if you want to heat other pans, use the cooking zone that is still hot.


Switch on the automatic heat-up function

This function sets the cooking zone at the highest level in order to bring your pan rapidly up to the required temperature. After a given time interval, the power level returns to the established level. This function is available for power level 1 to 8.

Power level	Heat-up time (seconds)
1	48
2	144
3	230
4	312
5	408
6	120
7	168
8	216

1. Switch on the hob and select the desired cooking zone.
2. Touch and hold the slide control for at least 3 seconds at the desired level (from 1 to 8).
 - *An 'A' appears in the display alternating with the selected power level. When the automatic heat-up time has expired, the cooking zone will switch automatically to the selected level which will show permanently on the display.*
3. To stop the automatic heat-up function, select the cooking zone and touch the slide control.

Switch on the keep warm function


1. Switch on the hob and put a suitable pan on a cooking zone.
2. Touch the cooking zone key of the desired cooking zone.
 - *The '0' of the selected cooking zone will light up clearly and a single beep sounds.*
3. Touch the keep warm key.
 - *The keep warm symbol  appears in the display. The keep warm function is selected.*
4. Set the power level to '0' or touch the keep warm key to switch off the keep warm function.

OPERATION OF THE HOB

Connecting the Bridge induction cooking zones

Two Bridge induction cooking zones can be connected to each other. This creates one large zone that can be used, for example, with a grill plate or a fish pan on the same power level. The pan must be large enough to cover the centres of the two left or the two right bridge induction cooking zones (at least 230 mm).

Connection of Bridge induction cooking zones

1. Switch on the hob.
2. Simultaneously touch the two left-hand side or the two right-hand side cooking zone keys.
 - *One cooking zone display shows a connection symbol  to indicate that the two cooking zones are connected.*
3. Set the power level by touching the slide control.
 - *The other cooking zone display shows the power level.*

Disconnection of Bridge induction cooking zones

1. Simultaneously touch the cooking zone keys of the connected cooking zones.
 - *The connection symbol will disappear.*

Pause cooking

This function stops the cooking activity temporarily (max. 10 minutes); the extraction will go to the lowest setting and timers are paused.

1. Touch the pause key.
 - *All the displays show the pause symbol.*
2. To continue cooking, touch the pause key for at least 1 second until it flashes.
3. Touch any other key within 10 seconds and the cooking process will continue.
 - *The hob will automatically switch off after 10 minutes if the pause function is not switched off in the meantime.*

Recall function

If the hob was switched off accidentally with the On/off key, all settings can be restored using the recall function.

1. Touch the on/off key again within 6 seconds.
 - *The pause key is flashing.*
2. Touch the pause key within 6 seconds.
 - *The previous settings are active again.*

OPERATION OF THE HOB

Using the minute minder



The minute minder is not connected to a cooking zone. The minute minder does not switch off a cooking zone or the extractor unit.

The hob is switched on and no power level has been set for any cooking zone.

1. Touch the minute minder key to switch on the minute minder.
 - ▶ *The timer display shows '0.00'.*
2. Use the '+' or '-' key to set the desired time (from 1 minute to 9 hours and 59 minutes).
 - ▶ *The left position of the timer display shows the hours, the other positions the minutes.*
 - ▶ *When the time is set, it will begin to countdown.*
 - ▶ *The timer display will show the remaining time.*
 - ▶ *The last 10 minutes will be displayed in minutes and seconds.*
 - ▶ *The timer flashes and the alarm beeps after the set time has passed.*
3. Touch the minute minder key to stop the alarm.
 - ▶ *The alarm stops automatically after 2 minutes.*



Touch the minute minder key and then touch the '-' key to set the time to '0.00' to switch off the minute minder before the time has passed.



When the hob is switched off; touch the on/off key twice to switch off the minute minder before the time has passed.

Using the cooking timer



The cooking timer is connected to a cooking zone. After the set time has elapsed, the cooking zone will switch off automatically.

The hob is switched on and for at least one cooking zone a power level has been set.

1. Touch the desired cooking zone key.
2. Touch the timer key of the active cooking zone.
 - ▶ *The timer key of the active cooking timer lights up brightly.*
 - ▶ *The timer display shows '0.00'.*
3. Use the '+' or '-' key to set the desired time (from 1 minute to 9 hours and 59 minutes).
 - ▶ *The left position of the timer display shows the hours, the other positions the minutes.*
 - ▶ *When the time is set, it will begin to countdown and the timer symbol flashes slowly.*
 - ▶ *The timer display will show the remaining time.*
 - ▶ *The last 10 minutes will be displayed in minutes and seconds.*
 - ▶ *The selected cooking zone will switch off automatically once the set time has elapsed.*
 - ▶ *The timer flashes and the alarm beeps after the set time has passed.*
4. Touch the timer key to stop the alarm.
 - ▶ *The alarm stops automatically after 2 minutes.*

OPERATION OF THE HOB



All the cooking zones can have a cooking timer that has been set. The display will always show the time of the cooking zone with the shortest time remaining.

Changing the pre-set cooking time

The cooking time can be changed anytime during the operation.

1. Touch the relevant cooking zone key.
2. Touch the timer key.
3. Use the '+' or '-' key to change the time.

Checking the remaining cooking time

1. Touch the cooking zone key to select the zone of which you want to see the remaining time.
 - ▶ *A zone connected to the cooking timer is identified by a flashing timer key above the cooking zone display.*
 - ▶ *The timer will display the remaining time of the selected cooking zone.*
 - ▶ *During the last 10 minutes of countdown, the remaining time will be displayed in minutes and seconds.*

Switching off the cooking timer

If you want to switch off the cooking timer before the end of pre-set time:

1. Touch the cooking zone key to select the zone of which you want to switch off the cooking timer.
 - ▶ *A zone connected to the cooking timer is identified by a flashing timer key above the cooking zone display.*
2. Touch the timer key.
3. Touch the '-' key(s) to set the time to '0.00'.
 - ▶ *The timer key is no longer brightly lit.*
4. Confirm the setting; touch the timer key again.

Child safety lock

To activate the child safety lock, the steps described must be completed within 10 seconds.

1. Switch on the hob.
2. Touch and hold any of the cooking zone keys for 3 seconds.
3. Release and slide your finger from 0 to 9 along the slide control.
 - ▶ *All displays show the symbol 'L'.*

The hob is now locked. It prevents unintended switching on. After 20 seconds, the hob will switch off automatically.

OPERATION OF THE HOB

To deactivate the child safety lock, the steps described must be completed within 10 seconds.

1. Switch on the hob.
2. Touch and hold any of the cooking zone keys for 3 seconds.
3. Release and slide your finger from 9 to 0 along the slide control.

Locking function for rapid cleaning during cooking

1. Touch the lock key.
 - *The lock key lights up brightly; the settings of the hob are locked to allow rapid cleaning.*
2. Touch the lock key again after the rapid cleaning to switch off the function.

OPERATION OF THE EXTRACTOR UNIT

Manually switching on and off the extractor unit

1. Touch the extraction key.
 - *The display of the extractor unit lights up.*
2. Set the extractor speed level within 3 seconds by touching the slide control (1 to 9).
 - *The extractor unit switches on with the extraction speed that is set.*
 - *Set a higher or lower level with the slide control.*
3. Set the extractor speed level to '0' to switch off the extractor unit.
4. Switch off the induction hob by touching the On/off key.



In order to thoroughly dry the filters, the appliance and the duct parts after cooking, it is advisable to switch on the extractor for about 15 minutes at the lowest setting after cooking.



When the hob is set to recirculation mode (see 'User menu'), an automatic follow-up mode of 20 minutes is active after each cooking session.

Boost

You can use the boost function to extract for max. 6 minutes at the highest level.

1. Touch the extraction key.
 - *The display of the extractor unit lights up.*
2. Touch level P to select 'Boost'.
 - *The extractor unit switches on at speed level P (Boost).*
 - *'P' shows on the display.*
 - *After the maximum boost time the extractor speed level will be reduced to level 9.*



In recirculation mode there is no time limit and the boost function stays active.

3. Set the extractor speed level to '0' to switch off the extractor unit.
4. Switch off the induction hob by touching the On/off key.

Switching on and off the automatic extraction mode



In automatic extraction mode, the extraction level adjusts automatically to the use of the cooking zones. The extraction is switched on 25 seconds after setting the power of a cooking zone and switched off again 25 seconds after switching off the (last) cooking zone. The power of the extraction gradually reaches the set power and also gradually decreases again.

OPERATION OF THE EXTRACTOR UNIT

Power level cooking zone	Power level extractor unit
1	1
2	2
3	3
4	4
5	5
6	6
7	7
8	8
9	9
P	P

A cooking zone is operating (for example level 8) and the automatic extraction mode is active.

1. Touch the extraction key for three seconds.
 - 'A' shows on the display; the automatic extraction mode is switched on.
2. Touch the extraction key for three seconds again to switch off the automatic extraction mode.

Setting an automatic switch-off of the extraction

This function is useful for ventilating for some time after cooking and for blowing the appliance, channels and filters dry.



The automatic extraction mode must be switched off.

1. Switch on the hob.
2. Touch the extraction key and set an extractor speed level.
3. Touch the timer key of the extractor unit.
 - *The timer key of the extractor unit lights up brightly.*
4. Use the '+' or '-' key to set the desired delay time.
 - *Countdown starts automatically.*
 - *The extractor unit switches off after the time that has been set.*

OPERATION OF THE EXTRACTOR UNIT

Saturation of the twin filters

The used filters in this hob are combined filters for grease and odour filtering. These twin filters are regenerable and need periodical maintenance.

Standard exhaust installation

After 30 operating hours of the extraction unit, 'F' and 'G' will be shown alternately in the display of the extraction unit; it is necessary to perform maintenance of the twin filters (see 'Maintenance/Filters and water collector).

Standard recirculation installation

When the appliance is set for recirculation (see 'User menu'), after 30 hours of operation of the extraction unit, 'F' and 'G' will appear alternately in the display of the extraction unit; it is necessary to perform maintenance of the twin filters (see 'Maintenance/Filters and water collector).

Over time, the odor filtering efficiency of the twin filters decreases. Depending on the intensity of use of the appliance, the cooking behaviour and regenerating cycles, you need to replace the twin filters:

- when you notice that the odour filtering is not sufficient anymore (the average time is after 240 operating hours).
- after 1 year of use at the latest.
- when the filters are clearly damaged.



When the setting for recirculation is activated in the user menu, an additional message will appear for cleaning the odor filter (after 120 hours). Your appliance is equipped with Twin filters that combine a grease filter and odor filter. You can therefore reset this message as described below and follow the maintenance instructions as described above.

Reset the memory of the filter saturation indication

Reset the memory after the maintenance/replacing of the twin filters.

1. Switch on the hob.
2. Touch and hold the extraction key for 3 seconds.
 - ▷ *On the display of the extractor unit 'F' and 'G' will disappear and the memory starts counting over again.*

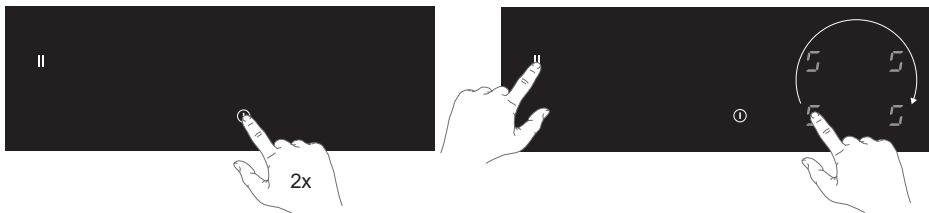
USER MENU

The user menu enables the user to set the signals on the hob as desired. This concerns both audio (tone and volume) and visual signals.

Menu code	Description	Configuration value
U0	Shows the set power	7400 W (default)
U1	Ducted mode / Recirculation mode	0: ducted mode (default) 1: recirculation mode
U2	Volume key sound	0 (off) - 1 - 2 - 3 max. (default)
U3	Volume alarm signal	0 (off) - 1 - 2 - 3 max. (default)
U4	Lighting level display	Max. 0 (default) - 1 - 2 - 3 - 4 - 5 - 6 - 7 - 8 - 9 Min.
U5	Countdown animation	0: off (default) 1: on
U6	Pan detection	0: off 1: on (default)
U7	Audio signal countdown timer	0: audio signal during 120 seconds (default) 1: audio signal during 10 seconds 2: no audio signal

Open the user menu

1. Touch the on/off key twice within three seconds.
 - *The pause key is blinking.*
2. Touch and hold the pause key.
3. Then, touch each cooking zone key clockwise (start with the cooking zone key on the bottom left).



4. Release the pause key.
 - *“U” is flashing alternately with number ‘0’ on the cooking zone display on the top left.*
 - *The configuration value appears in the cooking zone display on the bottom left.*
5. Touch the cooking zone key on the top left and choose the correct number of the menu code (see table).
6. Touch the cooking zone key on the bottom left and select the correct value (see table).
7. Confirm the setting; touch and hold the on/off key until you hear an audio signal.

POWER LIMITER



Setting the power limiter should only be carried out by a registered and qualified installer. Please read the safety regulations and the installation instructions carefully.

The hob is equipped with a power limiter. If the total power of operating cooking zones exceeds the maximum available amount of power, the power is automatically reduced. The display of the cooking zone who is being reduced in its power is first flashing; the level is then automatically reduced to the highest available power.

- The limiter is factory set at 7400W, but this setting can be changed to 6.0 kW or 4.5 during installation.

Number	Power limitation
0	7.4 kW
1	6.0 kW
2	4.5 kW

Power limiter configuration

Make sure there are no pots or pans on the hob before you start!

1. Disconnect the appliance from the main power supply by removing the power connector from the socket, by removing the fuse or turning the circuit breaker off.
2. Reconnect the appliance to the power supply.
 - ▷ *The minute minder key is flashing.*
- **Perform, within 2 minutes after reconnecting the hob to the power supply, the following steps.**
- **Make sure all cooking zones are switched off.**
3. Touch and hold the minute minder key.
4. Then, touch each cooking zone key counterclockwise (start with the cooking zone key on the bottom right).



POWER LIMITER

5. Release the minute minder key.
 - ▷ *“C” is flashing alternately with “0” on the cooking zone display on the top left.*
 - ▷ *The configuration value appears in the cooking zone display on the bottom left.*
6. Touch the cooking zone key on the top left and choose “8” by using the slide control.
 - ▷ *“C” is flashing alternately with “8” on the cooking zone display on the top left.*
7. Touch the cooking zone key on the bottom left and select the power limitation wanted with the slide control (see table).
8. Then, touch and hold the On/off key until all the display segments disappear.
 - ▷ *The hob is now ready for use with the selected power limiter active.*

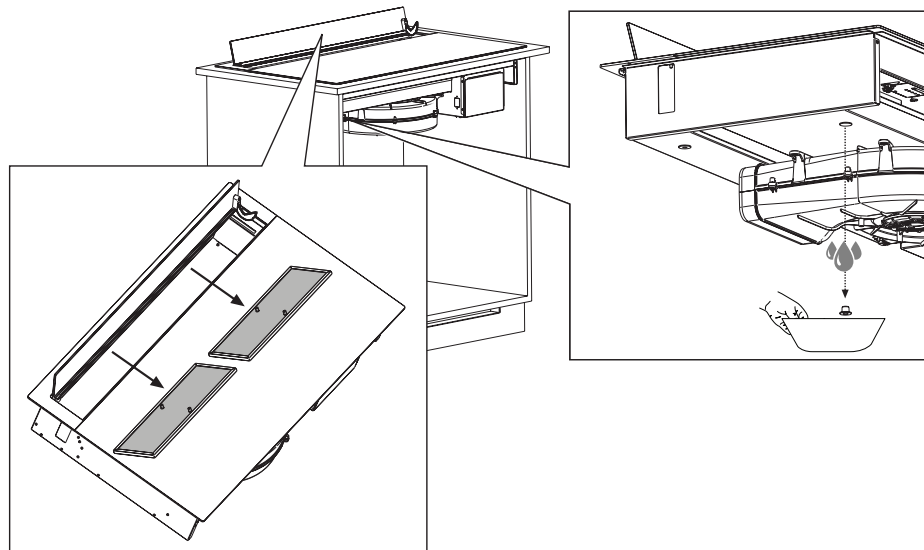
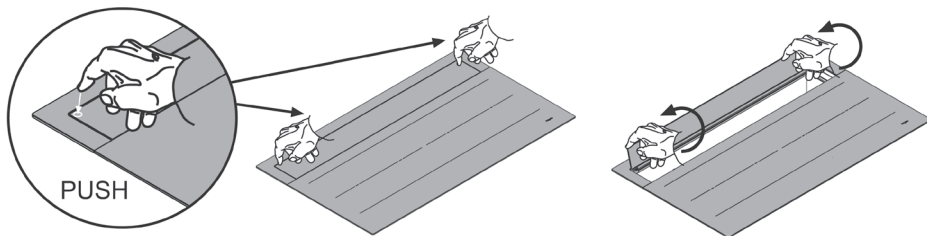
MAINTENANCE

Filters and water collector

To carry out maintenance/cleaning/removal of the filters and the water collector, press the flap downwards in the points indicated in the following figure.



THIS MAINTENANCE MUST BE CARRIED OUT WITH THE SUCTION OFF.



Water collector

- It is recommended to check and empty the water collector every two weeks.
- Remove the filters and dry the inside of the water collector with a dry cloth.

MAINTENANCE

Twin filters

The used filters in this hob are combined filters for grease and odour filtering. These twin filters are regenerable and need periodical maintenance.

- After 30 operating hours, 'F' and 'G' will be shown alternately in the display of the extraction unit; it is necessary to wash the twin filters.
- The twin filters must be washed without any detergents.
- The twin filters can be washed in the sink with hot water or can be put in the dishwasher with a quick wash program, without any other dishes (to avoid the presence of fats or oils) and at recommended temperatures not exceeding 60/65 °C.
- The twin filters can be dried naturally by covering them with a clean, residue-free cloth or in an oven with top and bottom heat at a temperature of 80 °C for no longer than 1 hour.



You need to replace the twin filters:

- when you notice that the odour filtering is not sufficient anymore (the average time is after 240 operating hours).
- after 1 year of use at the latest.
- when the filters are clearly damaged.



ATTENTION: Drying must never be carried out with air flows. It is important that the twin filters are properly dried before installation. After the maintenance, reset the memory of the filter saturation indication.

Cleaning

Daily cleaning

- Although food spills cannot burn into the glass, we nevertheless recommend you to clean the hob immediately after use.
- Best for daily cleaning is a damp cloth with a mild cleaning agent.
- Dry the glass surface with kitchen paper or a dry teacloth.

Stubborn stains

- Stubborn stains can also be removed with a mild cleaning agent such as washing-up liquid.
- Remove watermarks and lime scale with vinegar.
- Metalmarks (caused by sliding pans) can be difficult to remove. Special agents are available.
- Use a glass scraper to remove food spills. Melted plastic and sugar is also best removed with a glass scraper.



Never use abrasives. They leave scratches in which dirt and lime scale can accumulate. Never use anything sharp such as steel wool or scourers.

TROUBLESHOOTING



Attention

If you see a crack in the glass top (however small), switch off the hob immediately and disconnect it from the power mains. Contact the service department.

If the appliance does not work properly, this does not always mean that it is defective. Try to deal with the problem yourself first by checking the table below. You can also take a look on our website for more information. If the problem continues, contact the service department.

Symptom	Possible cause	Solution
The display lights up when the hob is activated for the first time.	This is the standard set-up routine.	Normal operation.
The fan runs on for several minutes after the hob has been switched off.	The hob is cooling.	Normal operation.
A slight smell is noticeable the first few times the hob is used.	The new appliance is heating up.	This is normal and will disappear once it has been used a few times. Ventilate the kitchen.
The pans make a noise while cooking.	This is caused by the energy flowing from the hob to the saucepan.	At high levels this is perfectly normal for some pans. It will not damage either the pans or the hob.
You have switched on a cooking zone, but the display shows \underline{L} .	The pan you are using is not suitable for induction cooking, or has a too small diameter.	Use a suitable pan.
A cooking zone suddenly stops working and you hear a signal.	The time that has been set for the timer has ended.	Touch the timer key to stop the alarm.
The hob is not working and nothing appears in the display.	There is no power supply due to a defective cable or a faulty connection.	Check the fuses or the electric switch (if there is no plug).
A fuse blows as soon as the hob is switched on.	The hob has been wrongly connected.	Contact a professional installer.
'L' is shown on the display.	Child safety lock is activated.	See chapter 'Operation of the hob/Child safety lock'.
'F' and 'G' are shown alternately in the display of the extraction unit.	Twin filter cleaning indication.	It is necessary to perform maintenance of the twin filters (see 'Maintenance/Filters and water collector').

TROUBLESHOOTING

Symptom	Possible cause	Solution
Error code ER 03.	You have pressed two or more keys at the same time.	Do not operate more than one key at the same time.
	The control panel is dirty or has water lying on it.	Clean the control panel.
Error code ER21.	Overheating.	Let the hob cool down.
Error code E2.	Excess temperature of the induction element. Empty cookware might have been used.	Do not heat empty cookware.
Error code E3.	Wrong pan.	Use appropriate pans.
Error code E8.	Malfunction of the extractor unit. The extractor unit may be blocked.	Remove any blockages and clean the extractor unit.
Other error codes.		Contact the service department.

TECHNICAL SPECIFICATIONS

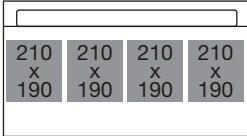
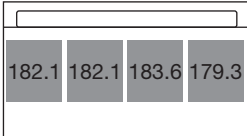
Technical data

Hob		Unit	Value
Product type			Built-in
Dimensions	Width	mm	900
	Depth	mm	520
	Height	mm	220
Power supply voltage/frequency		V / Hz	~380-415V 50/60Hz ~220-240V 50/60Hz
Power		W	7400
Weight		Kg	24
Extraction unit			
Airflow max* - Exhaust installation		m ³ /h	570
Noise max* - Exhaust installation		dBA	67
Extraction unit power		W	165

* Maximum speed (boost excluded)

Information according regulation (EU) 66/2014

Measurements according EN60350-2

Model identification	IKR4092_...
Type of hob	Induction hob
Number of electric cooking zones and/or areas	4
Heating technology	Induction cooking zones and cooking areas
For non-circular cooking zones or areas: length and width of useful surface area per electric heated cooking zone or area in mm	
Energy consumption per cooking zone or area calculated per kg (EC _{electric hob}) in Wh/kg	
Energy consumption for the hob calculated per kg (EC _{electric hob}) in Wh/kg	181.8

Disposal of packaging and appliance

In the manufacturing of this appliance durable materials were used. Make sure to dispose of this equipment responsibly at the end of its lifecycle. Ask the authorities for more information regarding this.

The appliance packaging is recyclable. The following may have been used:

- cardboard;
- polythene film (PE);
- CFC-free polystyrene (PS hard foam).

Dispose of these materials in a responsible manner and in accordance with government regulations.



As a reminder of the need to dispose of household appliances separately, the product is marked with the symbol of a crossed-out wheeled dustbin. This means that at the end of its working life, the product must not be disposed of as urban waste. It must be taken to a special local authority differentiated waste collection centre or to a dealer providing this service.

Disposing of a household appliance separately avoids possible negative consequences for the environment and health deriving from inappropriate disposal and enables the constituent materials to be recovered to obtain significant savings in energy and resources.

Declaration of conformity



We declare that our products meet the applicable European Directives, Decisions and Regulations and the requirements listed in the standards referenced.

INSTALLATIE / INSTALLATION

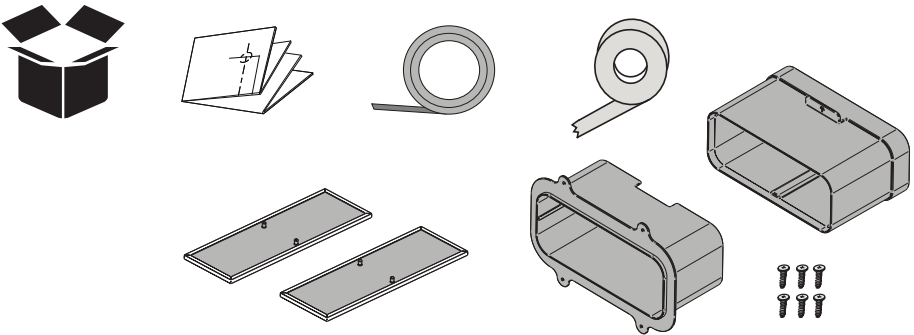
Waarborg! Lees deze instructie voor gebruik!
 Merk op! Het is de verantwoordelijkheid van de installateur om de juiste veiligheidsmaatregelen te nemen en de juiste veiligheidsmaatregelen te nemen.

Kookplaat niet afdekken
 Niet aan raken
 Kookplaat niet schoonmaken
 Tabak en andere vloeistoffen niet aanraken

OK!

Hob: 2-2N: 230V - 50/60 Hz – 7.4 kW
 3N: 380-415V - 50/60 Hz – 7.4 kW
 1N: 220-240V - 50/60 Hz – 7.4 kW

Recirculation

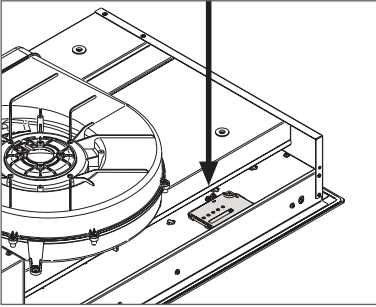


Een correcte installatie van leidingen voor de afvoer van kookdampen is essentieel, waarbij veel bochten en/of vernauwing worden vermeden en een muurdoorvoerrooster met terugslagklep wordt gebruikt, die ook bij de laagste afzuigstand goed opent.



A correct installation of pipes for the discharge of cooking vapors is essential, avoiding many bends and/or narrowing and using a wall conductor grille with a non-return valve, which opens well even at the lowest extraction setting.

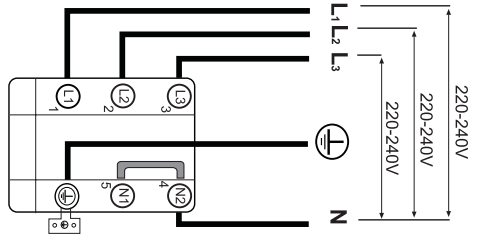
INSTALLATIE / INSTALLATION



3N 380-415V 50/60Hz - 3x 16A

- 3 fase - 1 nul
- 3 phases - 1 neutral
- 3 Phasen - 1 Nullanschluss
- 3 phases et 1 neutre

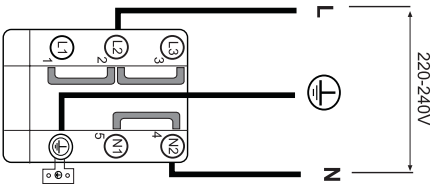
Aderdoorsnede
Aderquerschnitt **5x2,5 mm²**
Cross sectional area
Fil diamètre



1N 220-240V 50/60Hz - 1x 32A

- 1 fase - 1 nul
- 1 phase - 1 neutral
- 1 Phase - 1 Nullanschluss
- 1 phase et 1 neutre

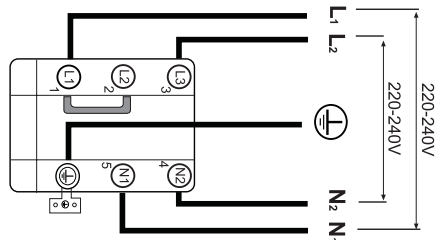
Aderdoorsnede
Aderquerschnitt **3x4 mm²**
Cross sectional area
Fil diamètre



2-2N 230V 50Hz - 2x 16A

- 2 fase - 2 nullen
- 2 phases - 2 neutral
- 2 Phasen - 2 Nullanschlüsse
- 2 phases et 2 neutres

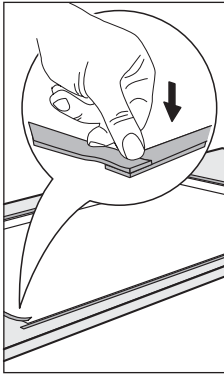
Aderdoorsnede
Aderquerschnitt **5x2,5 mm²**
Cross sectional area
Fil diamètre



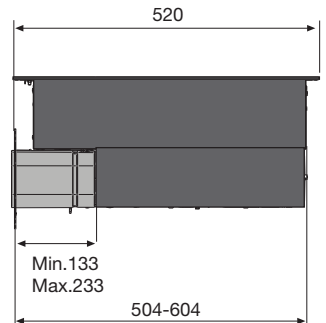
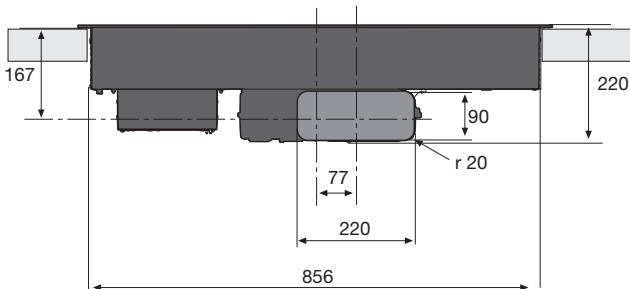
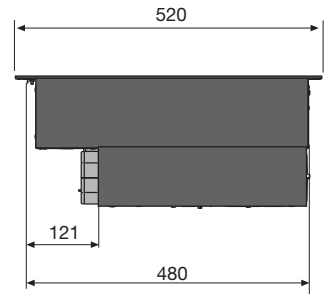
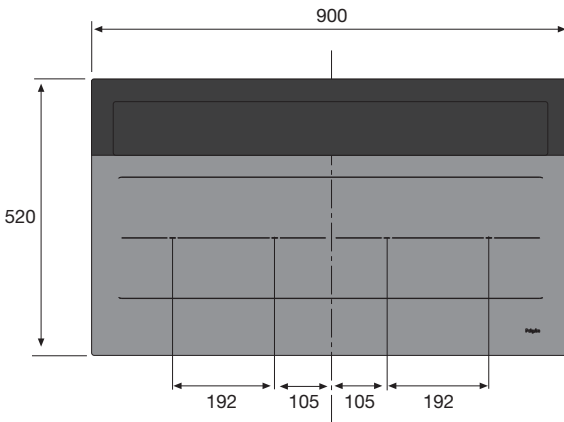
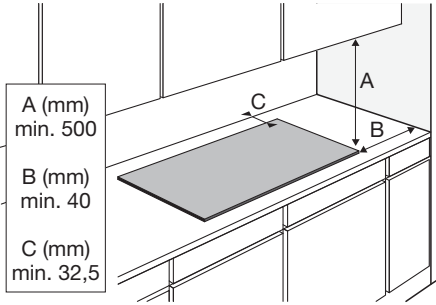
only NL / alleen NL

INSTALLATION

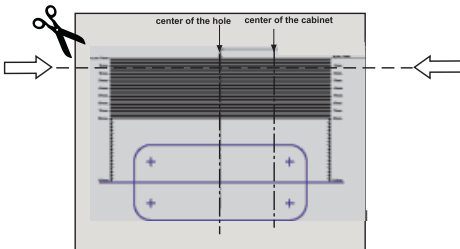
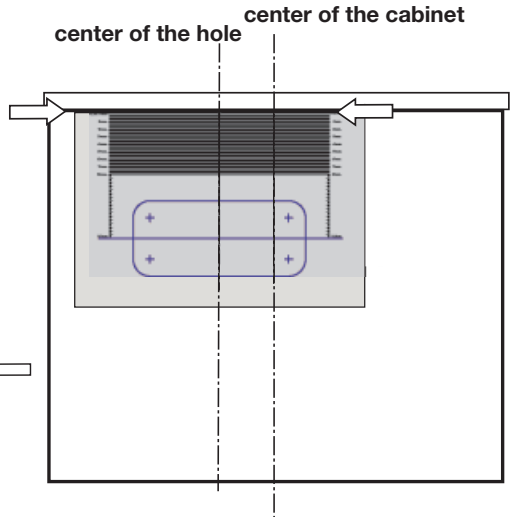
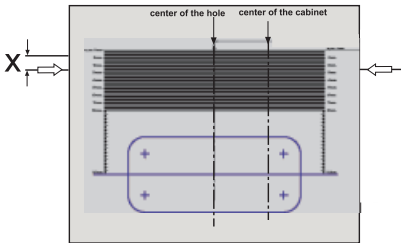
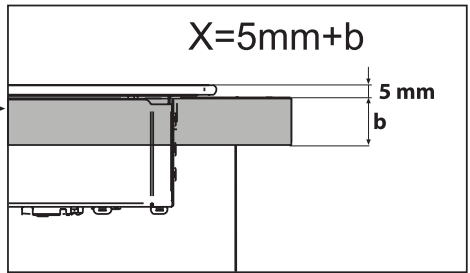
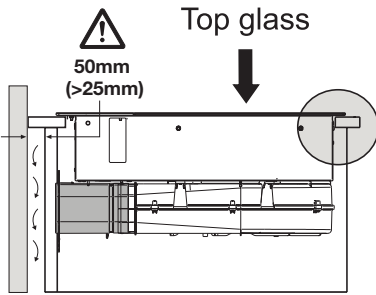
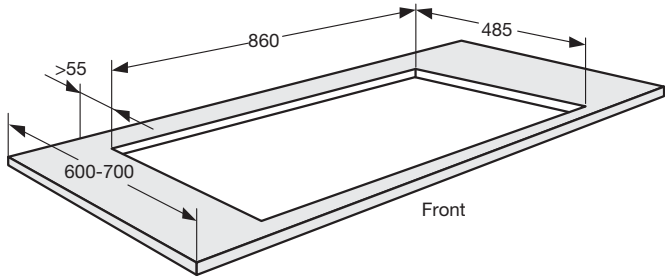
INSTALLATIE / INSTALLATION



Vrije ruimte rondom het toestel / Free space around appliance

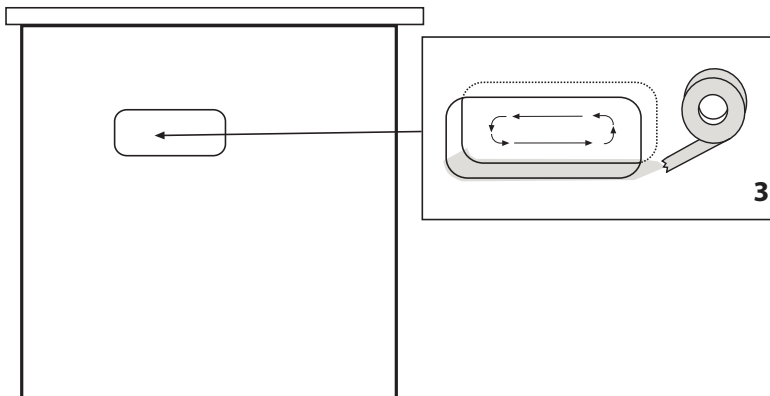
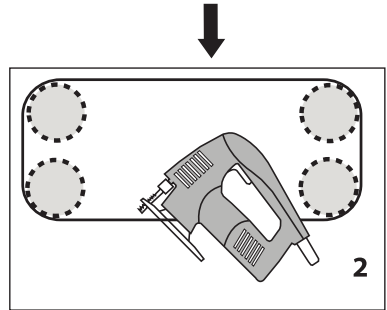
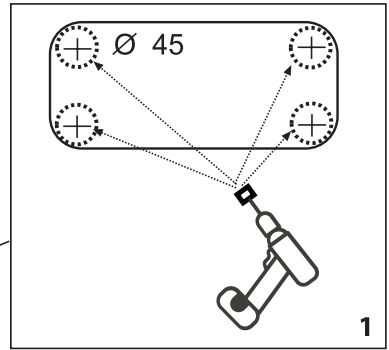
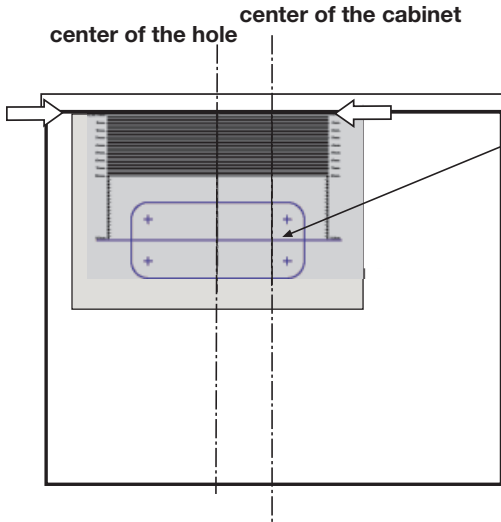


INSTALLATIE / INSTALLATION

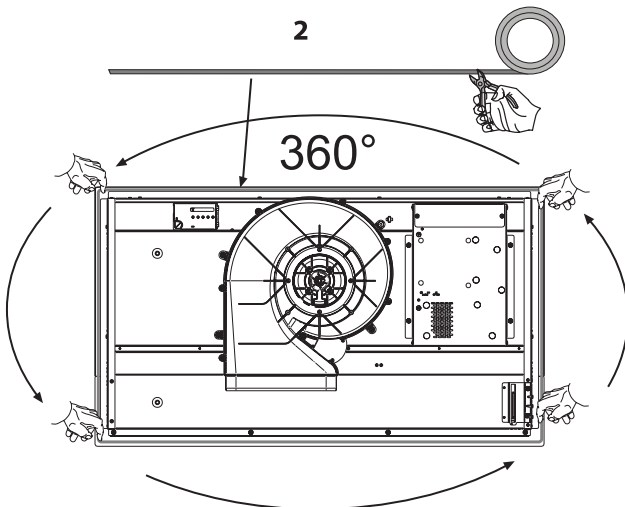
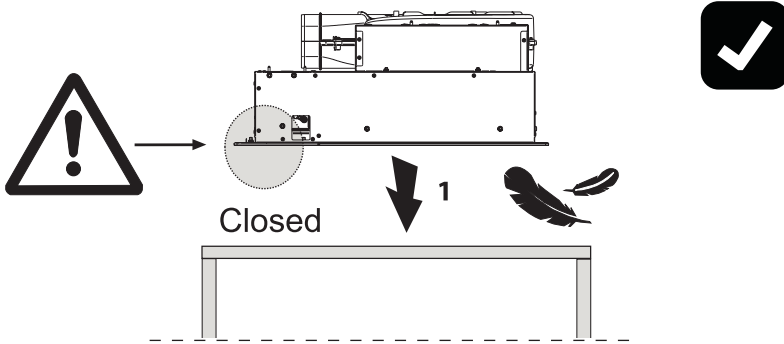
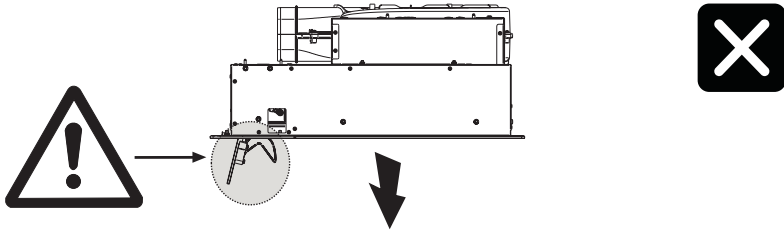


INSTALLATION

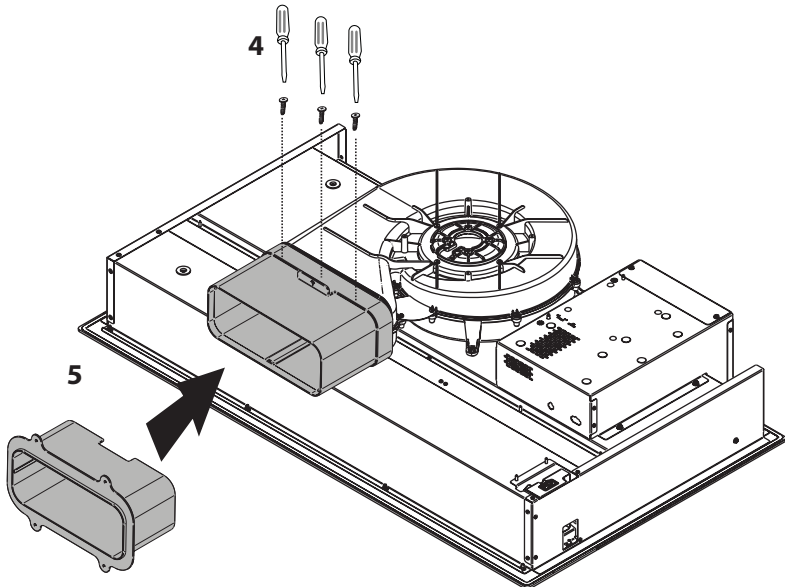
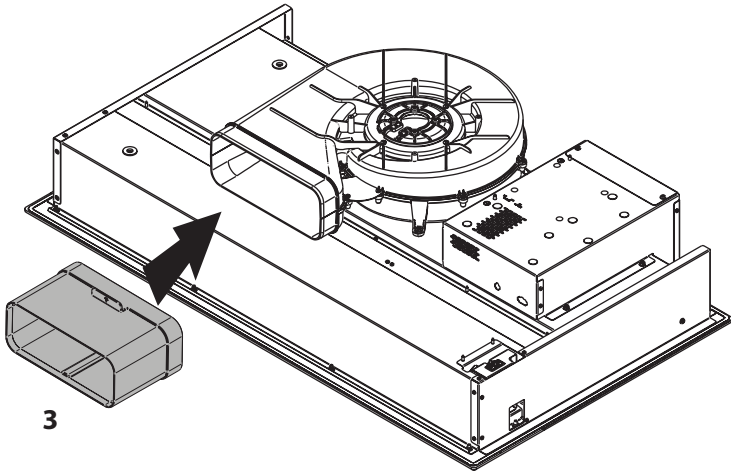
INSTALLATIE / INSTALLATION



INSTALLATIE / INSTALLATION



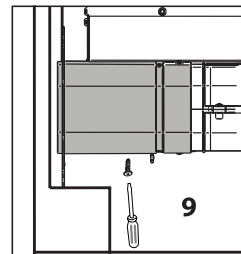
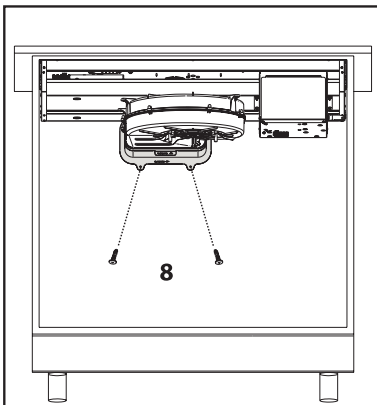
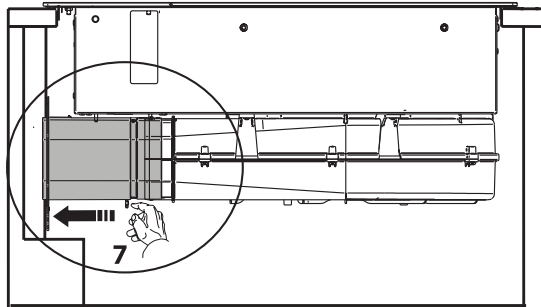
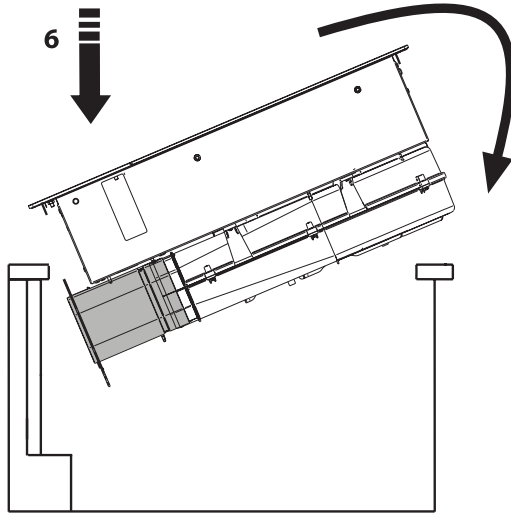
INSTALLATIE / INSTALLATION



INSTALLATIE / INSTALLATION

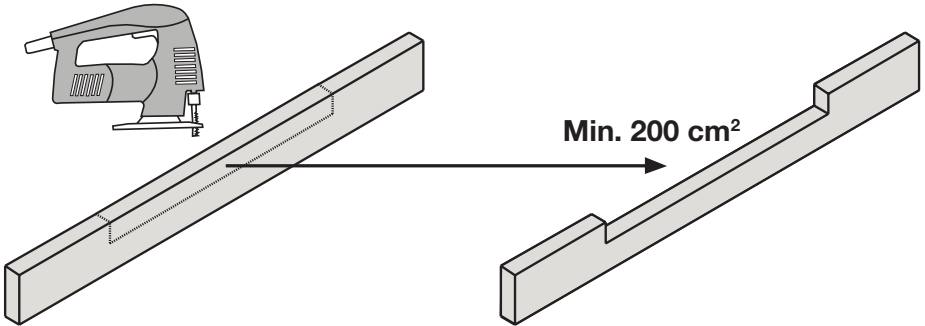
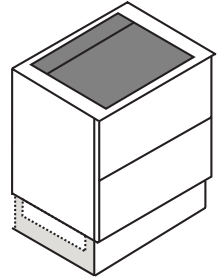
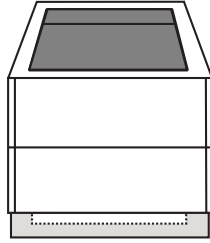
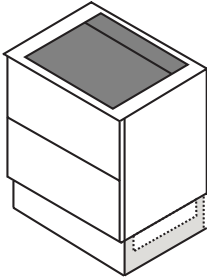


6

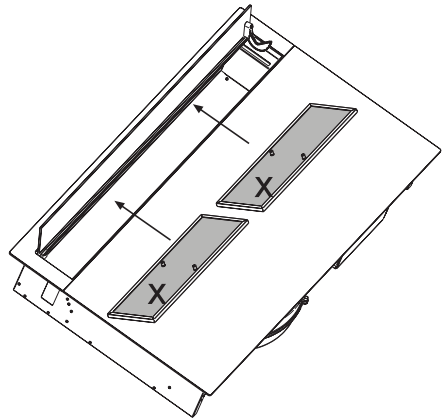
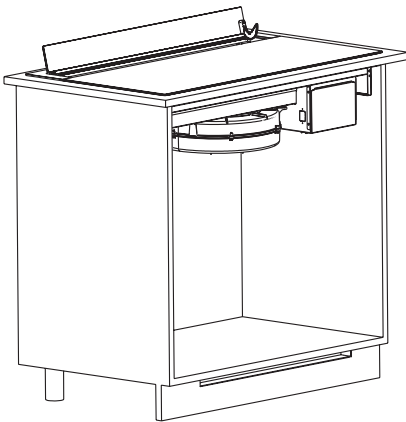
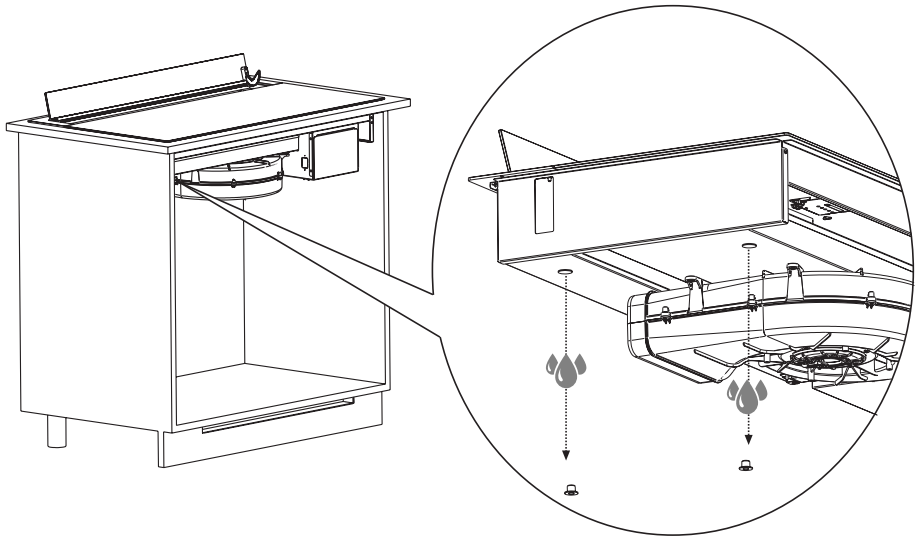


INSTALLATION

INSTALLATIE / INSTALLATION



INSTALLATIE / INSTALLATION



- De gebruikte filters (X) in deze kookplaat zijn gecombineerde filters voor vet- en geurfiltering. Deze filters zijn regenererbaar (zie 'Onderhoud/Filters en waterreservoir').
- The used filters (X) in this hob are combined filters for grease and odour filtering. These filters are regenerable (see 'Maintenance/Filters and water collector').



Het toestel-identificatieplaatje bevindt zich aan de onderkant van het toestel.
The appliance identification card is located on the bottom of the appliance.

Plak hier het toestel-identificatieplaatje.
Stick the appliance identification card here.

Houd, wanneer u contact opneemt met de serviceafdeling, het complete
typenummer bij de hand.

When contacting the service department,
have the complete type number to hand.

Adressen en telefoonnummers van de serviceorganisatie vindt u op de garantiekaart.
You will find the addresses and phone numbers of the service organisation on the guarantee card.

www.pelgrim.nl
www.pelgrim.be



927612

Pelgrim