

7081 179-01

WKEes

LIEBHERR

Aanwijzing m.b.t. afdanken

Het apparaat bevat waardevolle materialen en mag niet met het gewoon huis- of grofvuil worden meegegeven. Het recyclen van afgedankte apparaten moet vakkundig gebeuren overeenkomstig de plaatselijk geldende voorschriften en wetten.



Let erop dat bij het afvoeren van het afgedankte apparaat het koelmiddelcircuit niet wordt beschadigd, zodat het koelmiddel (informatie op het typeplaatje) of de olie erin niet ongewild vrijkomen.

- Apparaat onbruikbaar maken.
- De netstekker uit het stopcontact trekken.
- Het aansluitsnoer doorknippen.

⚠ WAARSCHUWING

Gevaar voor verstikking door verpakkingsmateriaal en folie!

Kinderen niet met het verpakkingsmateriaal laten spelen.

Breng het verpakkingsmateriaal naar een officieel inzamelpunt.

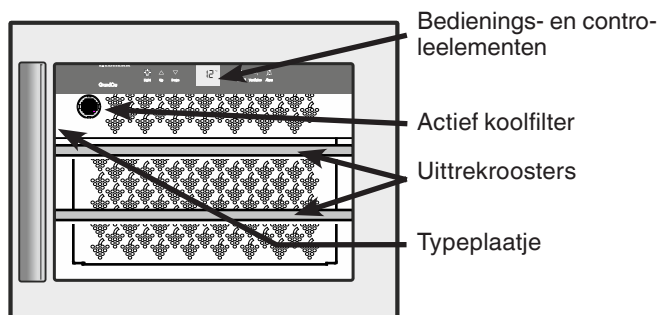
Toepassingen van het apparaat

Het apparaat is alleen geschikt voor het bewaren van wijn in huishoudelijke of soortgelijke omgeving. Hiertoe behoort bijvoorbeeld het gebruik

- in personeelskeukens, bed and breakfasts,
- door gasten in landhuizen, hotels, motels en andere onderkomens,
- voor catering en soortgelijke diensten in de groothandel.

Gebruik het apparaat alleen voor huishoudelijke toepassingen. Alle andere toepassingen zijn niet toegestaan. Het apparaat is niet geschikt voor het bewaren en koelen van medicijnen, bloedplasma, laboratoriumpreparaten en dergelijke stoffen en producten als genoemd in de richtlijn inzake medische hulpmiddelen 2007/47/EG. Misbruik van het apparaat kan leiden tot schade aan bewaarde producten of tot bederf ervan. Daarnaast is het apparaat niet geschikt voor gebruik op plaatsen waar ontplofingsgevaar kan heersen.

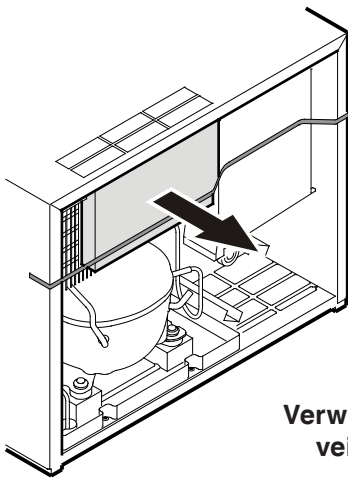
Beschrijving van het apparaat



Veiligheidsinstructies en waarschuwingen

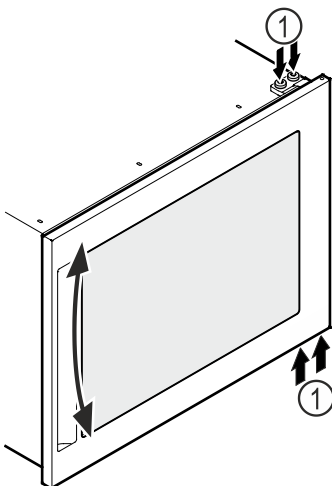
- Voorkom blessures en beschadigingen: pak het apparaat altijd met twee personen uit en stel het samen op.
- Neem bij beschadiging van het apparaat onmiddellijk - nog vóór het aansluiten - contact op met de leverancier.
- Stel het apparaat volgens de aanwijzingen in deze gebruiksaanwijzing op en houd u aan de aansluitvoorschriften om zeker te zijn van een goede werking.
- Koppel het apparaat bij storingen los van de netspanning: trek de stekker uit het stopcontact of draai de zekering in de meterkast eruit.
- Trek de stekker niet aan het netsnoer uit het stopcontact maar pak de stekker vast.
- Laat reparaties en ingrepen aan het apparaat uitsluitend door de technische dienst uitvoeren, aangezien anders grote gevaren voor uzelf en anderen kunnen ontstaan. Hetzelfde geldt voor het vervangen van het netsnoer.
- Gebruik in het apparaat nooit open vuur of ontstekingsbronnen. Let er daarom tijdens het vervoeren en reinigen van het apparaat goed op dat het koelmiddelcircuit niet wordt beschadigd. Mocht het koelmiddelcircuit desondanks beschadigd raken, houd het apparaat dan uit de buurt van open vuur. Zorg voor goede ventilatie in het vertrek.
- Ga nooit op de sokkel, laden, deur enz. staan of leunen om ergens bij te kunnen.
- Dit apparaat kan door kinderen vanaf 8 jaar en ouder, evenals door personen met beperkte fysieke, sensorische of mentale capaciteiten of gebrek aan ervaring en kennis worden gebruikt, wanneer ze onder toezicht staan of m.b.t. het veilige gebruik van het apparaat instructies hebben gekregen en de daaruit voortvloeiende gevaren begrijpen. Kinderen mogen niet met het apparaat spelen. Kinderen mogen het apparaat niet zonder toezicht reinigen en onderhouden.
- Voorkom voortdurend huidcontact met koude oppervlakken of te koelen/te bevroren levensmiddelen want dat kan een pijnlijk of dof gevoel en bevroering veroorzaken. Bij langdurig huidcontact veiligheidsmaatregelen treffen, bijv. handschoenen dragen.
- Consumeer geen levensmiddelen die over de datum zijn, ze kunnen een voedselvergiftiging veroorzaken.

- Bewaar geen explosieve stoffen of spuitbussen met brandbare drijfgassen (bijv. butaan, propaan, pentaan) in het apparaat. Eventueel vrijkomend gas kan door de elektrische componenten ontstoken worden. U herkent dergelijke spuitbussen aan de erop gedrukte inhoudsvermelding of aan een vlamsymbool.
- Geen elektrische apparaten binnen het apparaat gebruiken.
- Het apparaat is ontworpen voor gebruik in een gesloten ruimte. Het apparaat niet buiten, in een vochtige omgeving of binnen bereik van spatwater plaatsen.
- De LED-lichtlijst in het apparaat dient voor de verlichting van de binnenruimte ervan. Deze verlichting is niet geschikt als kamerverlichting.
- Bij transport of bij een werkend apparaat boven 1500 m boven zeeniveau kan de glasplaat van de deur door de verminderde luchtdruk breken. De brokstukken zijn scherp en kunnen ernstig lichamelijk letsel veroorzaken.



BELANGRIJK!

Verwijder alle transportbeveiligingsonderdelen.



Belangrijk

Wanneer de deur schuin staat, de helling instellen.

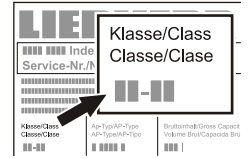
- Schroeven (1) losdraaien.
- De deur afstellen.
- Schroeven (1) vastdraaien.

Klimaatklasse

Met de klimaatklasse wordt aangegeven, op welke kamertemperatuur het apparaat gebruikt mag worden, om de volledige koeling te bereiken.

De klimaatklasse wordt op het typeplaatje aangegeven.

De positie van het typeplaatje is te vinden in het hoofdstuk **Beschrijving van het apparaat**.

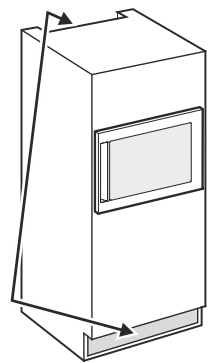


| Klimaatklasse | Kamertemperatuur |
|---------------|-------------------|
| SN | +10 °C tot +32 °C |
| N | +16 °C tot +32 °C |
| ST | +16 °C tot +38 °C |
| T | +16 °C tot +43 °C |
| SN-ST | +10 °C tot +38 °C |
| SN-T | +10 °C tot +43 °C |

Het apparaat niet buiten de aangegeven kamertemperaturen gebruiken!

Opstellen

- De plaatsingsruimte van uw apparaat moet volgens de norm EN 378 pro 8 g koelmiddelmasse R 600a 1 kubieke m bezitten zodat er in geval van een lekkage in het koelmiddelcircuit geen ontvlambare gaslucht-mengeling in de plaatsingsruimte van het apparaat kan ontstaan. Informatie over de hoeveelheid koelmiddel vindt u op het typeplaatje aan de binnenkant van het apparaat.
- Het apparaat alleen in ingebouwdetoestand in gebruik nemen.
- Ventilatieopeningen resp. -roosters niet afdekken.



Elektrische aansluiting

Het apparaat uitsluitend met **wisselstroom** gebruiken.

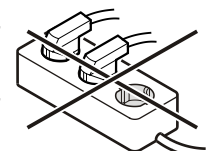
De toelaatbare spanning en frequentie staan op het typeplaatje. De positie van het typeplaatje is te vinden in het hoofdstuk **Beschrijving van het apparaat**.

Het stopcontact moet correct geaard en elektrisch beveiligd zijn. De uitschakelstroom van de zekering moet tussen 10 A en 16 A liggen.

Het stopcontact mag zich niet achter het apparaat bevinden en moet gemakkelijk toegankelijk zijn.

Het apparaat niet door middel van een verlengkabel of aftakcontactdoos aansluiten.

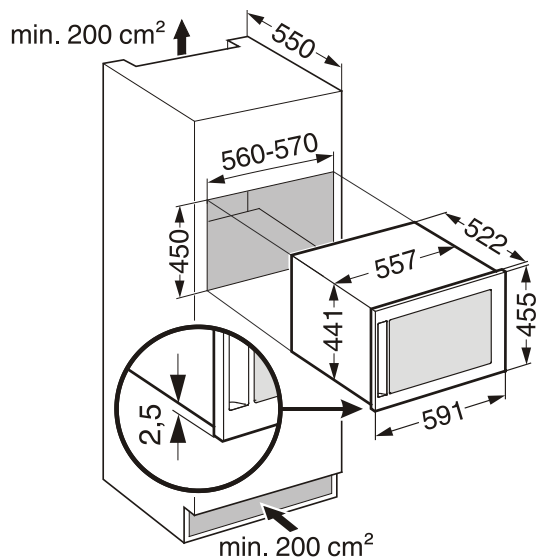
Gebruik geen omvormer (omzetten van gelijkstroom naar wisselstroom) of spaarstekker. Gevaar voor beschadiging van de elektronische componenten!



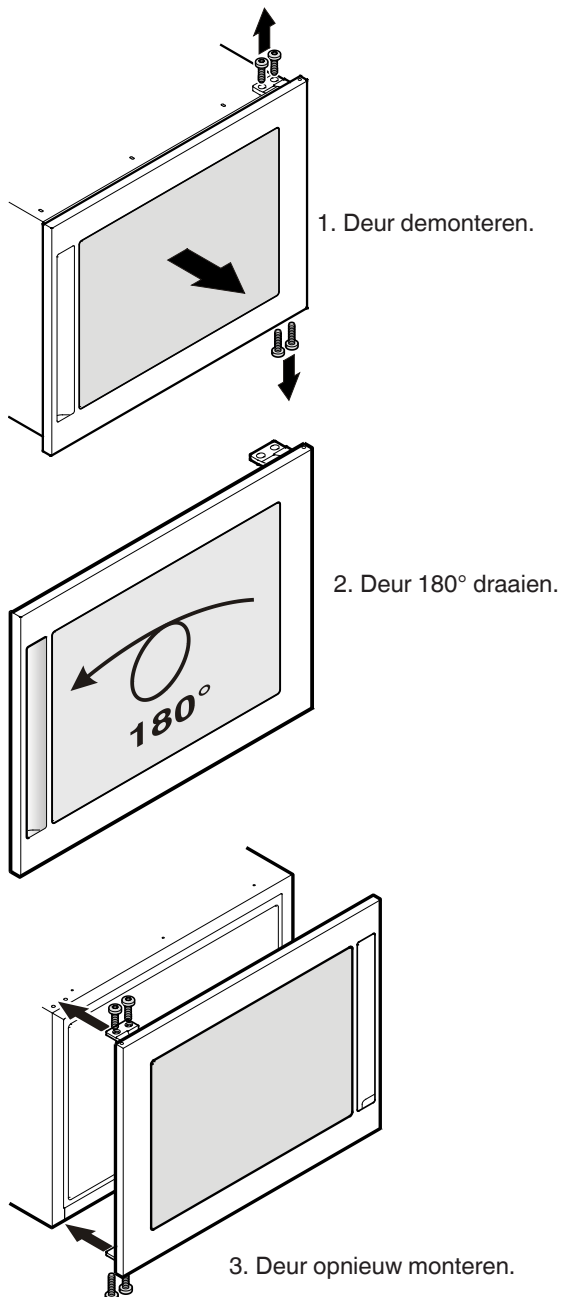
EPREL-database

Vanaf 1 maart 2021 zijn informatie over etikettering inzake energieverbruik en vereisten inzake ecologisch ontwerp te vinden in de Europese productdatabase (EPREL). U krijgt toegang tot de productdatabase via de link <https://eprel.ec.europa.eu/>. Hier wordt u gevraagd de modelidentificatie in te voeren. De modelidentificatie vindt u op het typeplaatje

Inbouwmaten (mm)

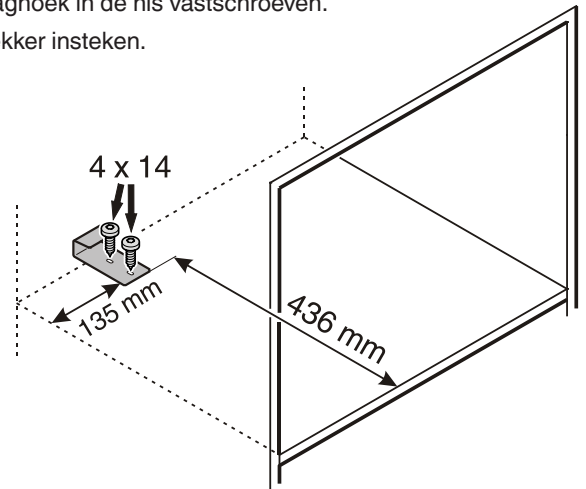


Draairichting deur veranderen



Inbouw van het apparaat

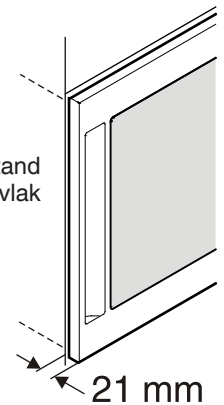
1. Aanslaghoek in de nis vastschroeven.
2. Netstekker insteken.



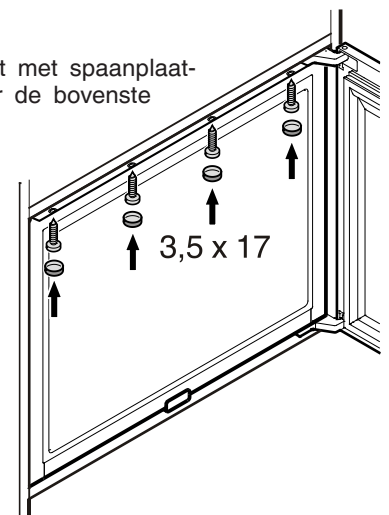
3. Vóór het inbouwen de bijgevoegde bevestigingsstrip met schroeven M4 x 8 op het apparaat schroeven.



4. Apparaat in de nis schuiven tot de afstand tussen de ombouwkast en het frontoppervlak van de deur 21 mm bedraagt.




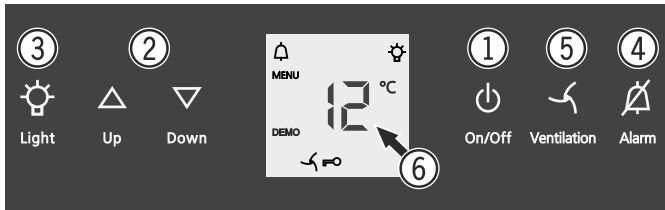
5. Vervolgens het apparaat met spaanplaat-schroeven 3,5 x 17 door de bovenste hoek bevestigen.



Bedienings- en controleelementen


Het elektronische bedieningspaneel beschikt over "capacitieve toetstechnologie". Elke functie kan geactiveerd worden door het betreffende symbool even aan te raken.

Het exacte raakpunt ligt tussen symbool en schrift  On/Off



- (1) Aan/Uit-toets
- (2) Temperatuurinsteltoetsen
- (3) Aan/Uit-toets binnenverlichting
- (4) Alarm Uit-toets
- (5) Ventilator-toets
- (6) Temperatuurdisplay

Symbolen op het display


 Alarm (symbool knippert als de temperatuur in de binnenruimte te hoog of te laag is)

DEMO Presentatiemodus is actief

MENU Instelmodus is actief (activeren van de kinderbeveiliging en instellen van de lichtintensiteit van het display)

 De ventilator in de binnenruimte loopt permanent

 Kinderbeveiliging is actief

 De binnenverlichting is permanent ingeschakeld

Apparaat in- en uitschakelen

Inschakelen

Druk op de **On/Off**-toets; het temperatuurdisplay licht op.



Uitschakelen

Houd de **On/Off**-toets ca. 3 sec. ingedrukt; het temperatuurdisplay gaat uit.

Temperatuur instellen

Temperatuur verlagen/kouder

Druk op de **Down**-insteltoets.



Temperatuur verhogen/warmer

Druk op de **Up**-insteltoets.

Up **Down**

- Bij de eerste druk op de toets begint de weergave te knipperen.
- Door meermaals te drukken kan de temperatuur anders worden ingesteld.
- Ca. 5 sec. na de laatste druk op een toets schakelt de electronica automatisch om en wordt de daadwerkelijke temperatuur op dat moment getoond.

De temperatuur is instelbaar van +5 °C tot +20 °C.

Bewaren van wijn

Voor het langdurig bewaren van wijnen adviseren wij een temperatuur van 10 °C - 14 °C. De volgende drinktemperaturen zijn voor de verschillende wijnsoorten aanbevelenswaardig:

Rode wijn **+14 °C tot +18 °C**

Rosé **+10 °C tot +12 °C**

Witte wijn **+8 °C tot +12 °C**

Sekt, Prosecco **+7 °C tot +9 °C**

Champagne **+5 °C tot +7 °C**

Ventilator

De ventilator in de binnenruimte garandeert een constante alsook gelijkmatige binnentemperatuur en een klimaat dat gunstig is voor de opslag van wijn.

Door het activeren van de toets **Ventilation** wordt de luchtvochtigheid in het apparaat nogmaals verhoogd, wat bij de opslag op lange termijn een bijzonder positieve uitwerking heeft. De verhoogde luchtvochtigheid verhindert op lange termijn dat de kurken uitdrogen.



Ventilation

Opmerking

Bij een lage omgevingstemperatuur op de plaats waar het apparaat staat, kan de ventilator ook bij een gedeactiveerde ventilatorfunctie lopen.

Alarm bij openen deur

Wanneer de deur langer dan 60 seconden geopend is, klinkt het geluidssignaal.

Wanneer de deur voor het opslaan langer geopend moet zijn, het geluidssignaal uitschakelen door op de **Alarm**-toets te drukken. Na het sluiten van de deur is het alarm weer functioneel.



Temperatuuralarm

Bij ontoelaatbare temperaturen in de binnenruimte klinkt het geluidssignaal en de weergegeven temperatuur knippert.

- Het geluidssignaal uitschakelen door op de **Alarm**-toets te drukken.

Het knipperen van de temperatuurweergave wordt beëindigd, zodra de temperatuur in de binnenruimte de ingestelde waarde heeft bereikt.

Temperatuuralarm bij een defect van het apparaat

Bij een defect van het apparaat kan de temperatuur in de binnenruimte te ver oplopen of dalen. Het geluidssignaal klinkt en de temperatuurindicatie knippert.

- Het geluidssignaal uitschakelen door op de **Alarm**-toets te drukken.

Wanneer een te hoge (warme) temperatuur weergegeven wordt, eerst controleren of de deur correct gesloten is.



Wanneer de temperatuurindicatie na 1 uur nog steeds een te warme of koude waarde weergeeft, contact opnemen met de technische dienst.

Wanneer op het display **F1** verschijnt, is er sprake van een storing. Neem in dat geval contact op met de technische dienst.

Instelmodus

Via de instelmodus kunt u de kinderbeveiliging gebruiken en de lichtintensiteit van het display veranderen. Met de kinderbeveiliging voorkomt u dat kinderen het apparaat uitschakelen.

Kinderbeveiliging activeren



 5 Sek. drukken. Melding = 

 Melding = 

 Melding = 

 Melding =  °C

Kinderbeveiliging deactiveren


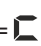
 5 Sek. drukken. Melding = 

 Melding = 

 Melding = 

 Melding =  °C

Lichtintensiteit van het display instellen

 5 Sek. drukken. Melding = 

 Melding = 

 Melding = 

Met de toetsen **Up** of **Down** de gewenste instelling selecteren.

h0 = displayverlichting uit

h1 = minimale intensiteit

h5 = maximale intensiteit

 Melding = 

 Melding =  °C

De ingestelde lichtintensiteit wordt na een minuut geactiveerd.

Opmerking

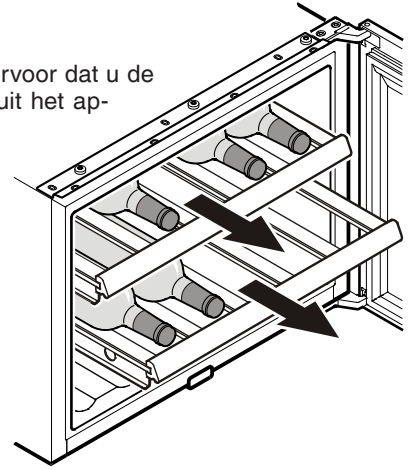
Als op een toets wordt gedrukt, schijnt het display gedurende 1 minuut met de maximale lichtintensiteit.

Bij de inbedrijfstelling van het apparaat wordt de ingestelde lichtintensiteit pas actief, wanneer de ingestelde binnentemperatuur van het apparaat bereikt is.

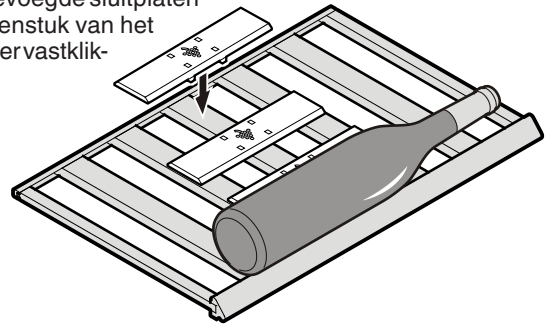
Uitvoering

Uittrekroosters

Het uittrekrooster zorgt ervoor dat u de wijnflessen comfortabel uit het apparaat kunt nemen.

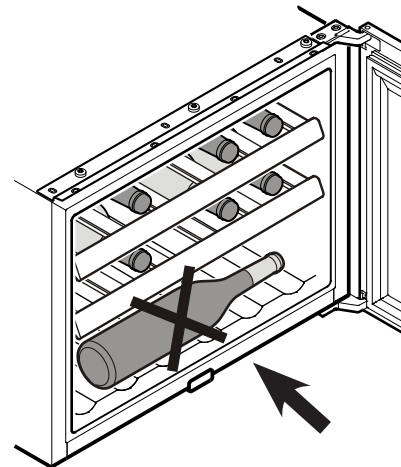


Hoge wijnflessen kunnen op de houten roosters ook dwars opgeslagen worden. Om een stabiele positie van de flessen te waarborgen, de bijgevoegde sluitplaten op het middenstuk van het houten rooster vastklikken.



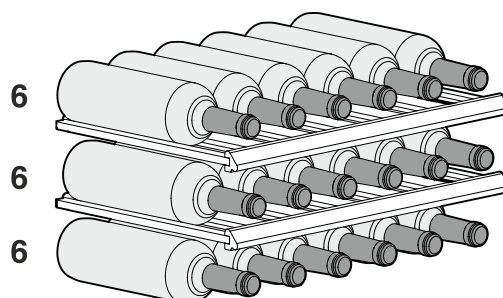
⚠ VEILIGHEIDSAANWIJZING!

De flessen niet op de bodem van de binnenruimte dwars opslaan! Bij het openen van de apparaatdeur kunnen de flessen anders naar beneden vallen en verwondingen of materiële schade veroorzaken.



Beladingschema

(voor Bordeauxflessen van 0,75 l) Totaal: 18 flessen



Energie sparen

- Zorg altijd voor een goede luchttoevoer en -afvoer. Ventilatie-openingen resp. -roosters niet afdekken.
- Ventilatorluftspleten altijd vrij houden.
- Stel het apparaat niet op in direct zonlicht en ook niet naast een fornuis, verwarming of dergelijke.
- Het energieverbruik is afhankelijk van opstellingsomstandigheden b.v. de omgevingstemperatuur.
- Open het apparaat zo kort mogelijk.

Binnenverlichting

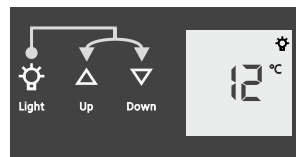
De binnenverlichting gaat telkens aan, wanneer de deur van het apparaat geopend wordt.

Wanneer de binnenverlichting ook bij een gesloten deur van het apparaat moet branden, op de toets **Light** drukken.

Bovendien kan de helderheid van de verlichting worden ingesteld.

- Druk de toets **Light** in.

- De toets **Light** ingedrukt houden en tegelijkertijd met de temperatuurinsteltoetsen lichter of donkerder zetten.



De lichtintensiteit van de LED-verlichting komt overeen met laserklasse 1/1M.

⚠ Opgelet!

De afdekking van de verlichting mag uitsluitend door de technische dienst worden verwijderd.

Wanneer de afdekking verwijderd wordt, niet met optische lenzen van korte afstand direct in de lamp kijken. De ogen kunnen daarbij letsel oplopen.

| Verlichting | |
|---|-----------|
| Energie-efficiëntieklasse ¹ | Lichtbron |
| Dit product bevat een lichtbron van energie-efficiëntieklasse G | LED |
| ¹ Het apparaat kan lichtbronnen met verschillende energie-efficiëntieclassen bevatten. De laagste energie-efficiëntieklasse is aangegeven. | |

Ventilatie door actief koolfilter

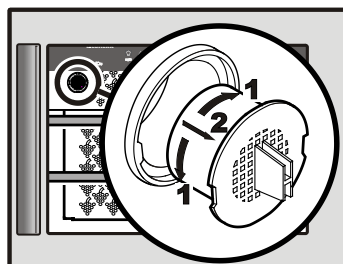
Wijnen ontwikkelen zich voortdurend verder naargelang de omgevingscondities; daardoor is de kwaliteit van de lucht bepalend voor de conservering. Wij raden aan de afgebeelde filter jaarlijks te vervangen. U kunt hem bestellen bij uw vakhandelaar.

Filter vervangen

Filter bij de greep vastnemen en 90° naar rechts of naar links draaien. Dan kunt u de filter eruit trekken.

Filter inzetten

Filter met verticale greep inzetten en dan 90° naar rechts of naar links draaien tot u hem hoort klikken.



Buiten werking stellen

Wilt u het apparaat voor langere tijd buiten werking stellen, schakel het dan uit, trek de stekker uit het stopcontact of draai de zekeringen in de meterkast eruit. Reinig het apparaat en laat de apparaatdeur open staan om geurvorming te voorkomen.

Het apparaat voldoet aan alle van toepassing zijnde veiligheidsbepalingen en de EU-richtlijnen 2014/30/EU en 2014/35/EU.

Reinigen

Voor het reinigen altijd het apparaat uitschakelen. Stekker uit het stopcontact trekken of de voorgeschakelde zekeringen eruit schroeven resp. laten aanspringen.

- Reinig de binnenkant en de buitenkant van het apparaat met lauw water waaraan een beetje afwasmiddel is toegevoegd. Gebruik in geen geval chemische oplosmiddelen of producten die zand of zuren bevatten.
- Gebruik voor de reiniging van de glasoppervlakken een schoonmaakmiddel voor glas en voor oppervlakken van roestvrij staal een in de handel gebruikelijk schoonmaakmiddel voor roestvrij staal.

Gebruik geen stoomreinigungsapparaten! Gevaar voor beschadiging en verwonding.

- Let erop dat er geen water in de elektrische delen of het ventilatierooster dringt.
- Beschadig of verwijder het typeplaatje aan de binnenkant van het apparaat nooit: het is belangrijk voor onze technische dienst.

Storingen

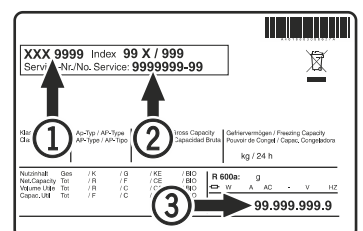
- **Op het display verschijnt F1.**

– Er is sprake van een storing van het apparaat. Neem contact op met de technische dienst.

De volgende storingen kunt u zelf opsporen en verhelpen.

- **Het apparaat werkt niet.** Controleer:
 - of het apparaat is ingeschakeld;
 - of de stekker goed in het stopcontact zit;
 - of de zekering in de meterkast nog goed is.
- **Bij het aanbrengen van de netstekker slaat het koelaggregaat niet aan, op het temperatuurodisplay wordt echter een waarde weergegeven.**
 - De presentatiemodus is geactiveerd. Neem contact op met de technische dienst.
- **Het apparaat maakt te veel lawaai.** Controleer:
 - of het apparaat stabiel staat;
 - of meubels/voorwerpen naast het apparaat door het draaiende aggregaat aan het trillen worden gebracht. Houd er rekening mee dat stromingsgeluiden in het koelmiddelcircuit niet te vermijden zijn.
- **De temperatuur is niet laag genoeg.** Controleer:
 - of u de temperatuur goed hebt ingesteld (zie onder "Temperatuur instellen");
 - of de losse thermometer de juiste waarde aangeeft;
 - of de ventilatie in orde is;
 - of het apparaat te dicht bij een warmtebron staat.

Neem, indien geen van de bovengenoemde oorzaken van toepassing zijn en u de storing niet zelf verhelpen kunt, contact op met de dichtstbijzijnde technische dienst van de leverancier van het apparaat. Geef de volgende gegevens op het typeplaatje door: de typeaanduiding (1), het servicenummer (2) en apparaatnummer (3).



De positie van het typeplaatje is te vinden in het hoofdstuk **Beschrijving van het apparaat**.



Liebherr Hausgeräte Lienz GmbH

Dr.-Hans-Liebherr-Strasse 1

A-9900 Lienz

Österreich

www.liebherr.com

