



Gebruikshandleiding

Quality, Design and Innovation



home.liebherr.com/fridge-manuals

LIEBHERR

Inhoudsopgave

| | | |
|---|--|-----------|
| 1 | Het apparaat in vogelvlucht..... | 3 |
| 1.1 | Leveringsomvang..... | 3 |
| 1.2 | Apparaat- en uitrustingsoverzicht..... | 3 |
| 1.3 | Toepassingsgebied van het apparaat..... | 3 |
| 1.4 | Conformiteit..... | 3 |
| 1.5 | SVHC-stoffen volgens de REACH-verordening..... | 4 |
| 1.6 | EPREL-database..... | 4 |
| 2 | Algemene veiligheidsvoorschriften..... | 4 |
| 3 | In gebruik nemen..... | 5 |
| 3 | Plaatsingsvoorwaarden..... | 5 |
| 3.1 | Ruimte..... | 5 |
| 3.3 | Plaatsen van meerdere apparaten..... | 6 |
| 3.4 | Elektrische aansluiting..... | 6 |
| 3.5 | Opstelmaten..... | 6 |
| 3.5 | Ventilatievereisten..... | 6 |
| 3.6 | Apparaat transporteren..... | 6 |
| 3.7 | Apparaat uitpakken..... | 7 |
| 3.8 | Wandafstandhouder monteren..... | 7 |
| 3.9 | Apparaat plaatsen..... | 7 |
| 3.10 | Apparaat uitlijnen..... | 7 |
| 3.11 | Na het plaatsen..... | 7 |
| 3.12 | Afvalverwerking van de verpakking..... | 7 |
| 3.13 | Deurdraairichting veranderen..... | 7 |
| 3.14 | Apparaat aansluiten..... | 10 |
| 3.15 | Apparaat inschakelen (eerste inbedrijfstelling)..... | 11 |
| 4 | Opslag..... | 11 |
| 4.1 | Instructies voor opslag..... | 11 |
| 4.2 | Vriesgedeelte..... | 11 |
| 4.3 | Opslagtijden..... | 12 |
| 5 | Energie sparen..... | 12 |
| 6 | Bediening..... | 12 |
| 6.1 | Bedienings- en weergave-elementen..... | 12 |
| 6.1.2 | Temperatuurweergave/statusweergave..... | 12 |
| 6.1.3 | LED-gedrag..... | 12 |
| 6.1.4 | Akoestische signalen..... | 13 |
| 6.2 | Werking van het display..... | 13 |
| 6.2.1 | Navigatie met touch-knop en symbooluitleg..... | 13 |
| 6.2.2 | Menu's..... | 13 |
| 6.3 | Apparaatfuncties..... | 14 |
| 6.3.1 | Opmerkingen over de functies van het apparaat..... | 14 |
|  | Apparaat in- en uitschakelen..... | 14 |
|  | Temperatuur..... | 15 |
|  | SuperFrost..... | 15 |
|  | SabbathMode..... | 15 |
|  | Invoerblokkering..... | 16 |
|  | Start ontdooicyclus*..... | 16 |
|  | Demomodus..... | 17 |
|  | Resetten naar fabrieksinstellingen..... | 17 |
| 6.4 | Berichten..... | 17 |
| 6.4.1 | Berichten oplossen..... | 17 |
| 7 | Uitrusting..... | 18 |
| 7.1 | Laden..... | 18 |
| 7.2 | Glasplatten..... | 18 |
| 7.3 | VarioSpace..... | 19 |

| | | |
|-----------|---|-----------|
| 8 | Onderhoud..... | 19 |
| 8.1 | Uitschuifsystemen demonteren/monteren..... | 19 |
| 8.2 | Apparaat ontdooien..... | 19 |
| 8.3 | Apparaat reinigen..... | 20 |
| 9 | Klantenhulp..... | 20 |
| 9.1 | Technische gegevens..... | 20 |
| 9.2 | Bedrijfsgeluiden..... | 20 |
| 9.3 | Technische storing..... | 21 |
| 9.4 | Klantenservice..... | 22 |
| 9.5 | Typeplaatje..... | 22 |
| 10 | Buiten bedrijf stellen..... | 22 |
| 11 | Afvalverwijdering..... | 23 |
| 11.1 | Apparaat op afvoer voorbereiden..... | 23 |
| 11.2 | Apparaat volgens milieuvoorschriften afvoeren.... | 23 |

De fabrikant werkt voortdurend aan de verdere ontwikkeling van alle typen en modellen. Daarom vragen wij uw begrip dat wij ons het recht voorbehouden veranderingen in vorm, inrichting en technologie aan te brengen.

| Symbol | Uitleg |
|---|---|
|  | Gebruiksaanwijzing lezen Om alle voordelen van uw nieuwe apparaat te leren kennen, moet u de instructies in deze gebruiksaanwijzing aandachtig doorlezen. |
|  | Volledige gebruiksaanwijzing op internet U vindt de uitvoerige gebruiksaanwijzing op internet via de QR-code aan de voorkant van de gebruiksaanwijzing, op door het servicenummer in te voeren op home.liebherr.com/fridge-manuals . Het servicenummer vindt u op het typeplaatje:  <i>Fig. Voorbeeld</i> |
|  | Apparaat controleren Controleer alle onderdelen op transportschade. Neem bij op- of aanmerkingen contact op met de distributeur of de klantenservice. |
|  | Afwijkingen De gebruiksaanwijzing geldt voor verschillende modellen, afwijkingen zijn mogelijk. Secties die alleen van toepassing zijn op bepaalde apparaten worden met een sterretje (*) aangeduid. |
|  | Instructies voor actie en resultaten van de actie Instructies voor actie worden aangeduid met een ▶. De resultaten van de actie worden aangeduid met een ▷. |
|  | Video's Video's over de apparaten vindt u op het YouTube-kanaal van Liebherr-Hausgeräte. |

Deze gebruiksaanwijzing geldt voor:

| | |
|------|-------------|
| F.. | 10.. / 14.. |
| FN.. | 14.. |

| | |
|-----|--------------------------|
| TG | 14Ve04 / 14Vd04 / 14Vc04 |
| TGN | 14Ve04 |

Aanwijzing

Als uw apparaat een N in de apparaataanduiding bevat, is het een NoFrost-apparaat.*

1 Het apparaat in vogelvlucht

1.1 Leveringsomvang

Controleer alle onderdelen op transportschade. Neem bij klachten contact op met de dealer of de klantenservice. (zie 9.4 Klantenservice)

De levering bestaat uit de volgende onderdelen:

- Rechtopstaand apparaat
- Uitrusting (afhankelijk van het model)
- Montagemateriaal (afhankelijk van het model)
- „Quick Start Guide”
- Servicebrochure

1.2 Apparaat- en uitrustingsoverzicht

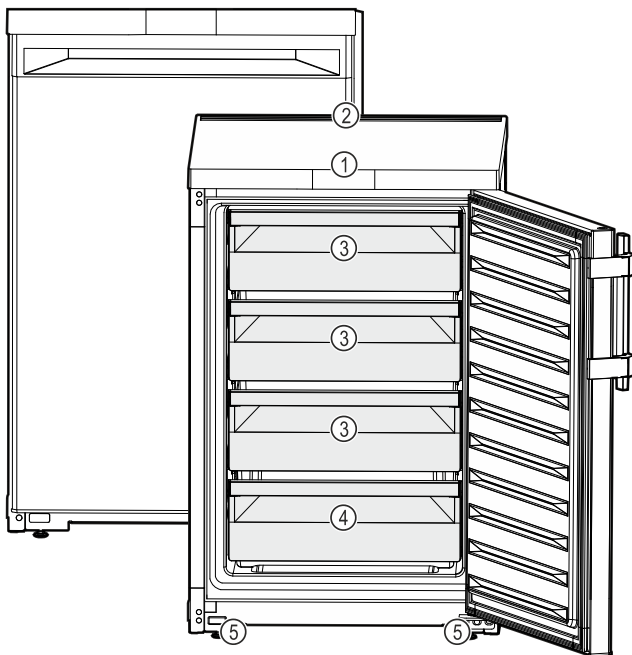


Fig. 1 Voorbeeldweergave

- (1) Bedieningselementen, verlichting
 (2) Ventilatiesleuf
 (3) VarioSpace
 (4) Typeplaatje
 (5) Stelpoten (voor)

Aanwijzing

► Draagplateaus, laden of manden zijn in de leveringstoestand geplaatst voor een optimale energie-efficiëntie. Veranderingen in de opstelling binnen de gegeven inschuifmogelijkheden van bijv. draagplateaus in het koelgedeelte, hebben echter geen effect op het energieverbruik.

1.3 Toepassingsgebied van het apparaat

Gebruik volgens de voorschriften

Het apparaat is uitsluitend geschikt voor het koelen van levensmiddelen voor huishoudelijke of soortgelijke doeleinden. Hieronder valt bijv. het gebruik

- in privékeukens, ontbijtgelegenheden,
- door gasten in landhuizen, hotels, motels en andere accommodaties,
- bij catering en vergelijkbare service in de groothandel.

Het apparaat is niet bestemd voor gebruik als inbouwapparaat.

Alle andere toepassingen zijn niet toegestaan.

Voorzienbaar verkeerd gebruik

De volgende toepassingen zijn uitdrukkelijk verboden:

- Opslag en koeling van medicijnen, bloedplasma, laboratoriumpreparaten of vergelijkbare, overeenkomstig de Europese richtlijn 2007/47/EG medische hulpmiddelen, ten grondslag liggende stoffen en producten
- Gebruik in explosiegevaarlijke gebieden

Verkeerd gebruik van het apparaat kan tot beschadigingen van de opgeslagen goederen of het bederf hiervan leiden.

Klimaatklassen

Het apparaat kan afhankelijk van de klimaatklasse, bij begrensde omgevingstemperaturen, worden gebruikt. De voor uw apparaat betreffende klimaatklasse staat op het typeplaatje vermeld.

Aanwijzing

► Om een probleemloze werking te waarborgen, moet de aangegeven omgevingstemperatuur worden aangehouden.

| Klimaatklasse | voor omgevingstemperaturen van |
|---------------|--------------------------------|
| SN | 10 °C tot 32 °C |
| N | 16 °C tot 32 °C |
| ST | 16 °C tot 38 °C |
| T | 16 °C tot 43 °C |
| SN-ST | 10 °C tot 38 °C |
| SN-T | 10 °C tot 43 °C |

Een optimale functie van het apparaat is tot een lagere omgevingstemperatuur van -15 °C gegarandeerd.

1.4 Conformiteit

De koelmiddelkringloop is gecontroleerd op lekkage. Het apparaat voldoet aan de geldende veiligheidsvoorschriften en de desbetreffende richtlijnen.

Algemene veiligheidsvoorschriften

De volledige tekst van de EU-verklaring van overeenstemming is beschikbaar op het volgende internetadres: www.Liebherr.com

1.5 SVHC-stoffen volgens de REACH-verordening

Onder de volgende link kunt u controleren of uw apparaat SVHC-stoffen volgens de REACH-verordening bevat: home.liebherr.com/de/deu/de/liebherr-erleben/nachhaltigkeit/umwelt/scip/scip.html

1.6 EPREL-database

Vanaf 1 maart 2021 zijn informatie over etikettering inzake energieverbruik en vereisten inzake ecologisch ontwerp te vinden in de Europese productdatabase (EPREL). U krijgt toegang tot de productdatabase via de link <https://eprel.ec.europa.eu/>. Hier wordt u gevraagd de modelidentificatie in te voeren. De modelidentificatie vindt u op het typeplaatje.

2 Algemene veiligheidsvoorschriften

Bewaar deze handleiding zorgvuldig, zodat u hem te allen tijde kunt raadplegen.

Als u het apparaat doorgeeft, geef dan ook de handleiding door aan de volgende eigenaar.

Om het apparaat goed en veilig te kunnen gebruiken, moet u deze handleiding vóór gebruik aandachtig doorlezen. Volg altijd de instructies, veiligheidsvoorschriften en waarschuwingen die hierin zijn opgenomen. Deze zijn belangrijk om het apparaat veilig en probleemloos te kunnen installeren en gebruiken.

Gevaren voor de gebruiker:

- Dit apparaat kan door kinderen alsmede door personen met verminderde psychische, sensorische of mentale bekwaamheden of een gebrek aan ervaring en kennis worden gebruikt onder toezicht van een derde of met betrekking tot het veilige gebruik van het apparaat zijn onderwezen en de gevaren kennen en begrijpen. Kinderen mogen niet met het apparaat spelen. De reiniging en het onderhoud mag niet door kinderen zonder toezicht worden uitgevoerd. Kinderen van 3-8 jaar mogen het apparaat inladen en uitladen. Kinderen jonger dan 3 jaar dienen uit de buurt van het apparaat te worden gehouden, als het apparaat niet continu onder toezicht staat.
- De contactdoos moet eenvoudig toegankelijk zijn, zodat het apparaat in noodgevallen snel van de stroomvoorziening kan worden losgekoppeld. Deze moet zich buiten de achterkant van het apparaat bevinden.

- Als u het stroomsnoer van het apparaat uit het stopcontact trekt, altijd bij de stekker nemen. Niet aan het snoer trekken.
- Trek, in geval van een storing, de stekker uit het stopcontact of schakel de beveiliging uit.
- Beschadig het netsnoer niet. Gebruik het apparaat niet wanneer het netsnoer defect is.
- Reparaties en ingrepen aan het apparaat alleen door de klantenservice of ander hiervoor opgeleid vakpersoneel laten uitvoeren.
- Het apparaat alleen conform de beschrijving in de handleiding monteren, aansluiten en afvoeren.

Brandgevaar:

- Het gebruikte koelmiddel (gegevens op het typeplaatje) is milieuvriendelijk maar brandbaar. Koelmiddel dat ontsnapt kan ontbranden.
 - Pijpleidingen van het koelcircuit niet beschadigen.
 - Vermijd het hanteren van ontstekingsbronnen in de binnenkant van het apparaat.
 - Binnen het apparaat geen elektrische toestellen gebruiken (bijv. stoomreinigers, verwarmingen, ijsmakers, enz.).
 - Als koudemiddel weglekt: Open vuur of ontstekingsbronnen vlakbij het lek verwijderen. Vertrek goed ventileren. Informeer de klantendienst.
- Geen explosieve stoffen of spuitbussen met brandbare drijfgassen, zoals b.v. butaan, propaan, pentaan enz. in het apparaat bewaren. Zulke spuitbussen zijn herkenbaar aan de op de verpakking vermelde inhoudsstoffen of een vlammen-symbool. Eventueel ontsnappende gassen kunnen door elektrische componenten vlam vatten.
- Brandende kaarsen, lampen en andere voorwerpen met open vuur uit de buurt van het apparaat houden, zodat ze het apparaat niet in brand kunnen steken.
- Alcoholische dranken of andere verpakkingen die alcohol bevatten, mogen uitsluitend goed afgesloten worden bewaard. Eventueel uittredende alcohol kan door elektrische componenten vlam vatten.

Gevaar voor vallen en omkiepen:

- Plint, laden, deuren enz. niet als voetensteun of om te leunen misbruiken. Dit geldt in het bijzonder voor kinderen.

Gevaar voor voedselvergiftiging:

- Te lang opgeslagen levensmiddelen niet meer nuttigen.

Gevaar voor bevrozingen, gevoelloosheid en pijn:

- Vermijd permanent contact van de huid met koude oppervlakken of gekoelde/bevroren producten of tref beschermende maatregelen, gebruik bijvoorbeeld handschoenen.

Gevaar voor verwonding en beschadiging:

- Hete stoom kan letsel tot gevolg hebben. Voor het ontdooien geen elektrische kacheltjes of stoomreinigers, open vuur of ontdooispray gebruiken.
- IJs niet met scherpe voorwerpen verwijderen.

Knelgevaar:

- Bij het openen en sluiten van de deur niet in het scharnier grijpen. De vingers kunnen ingeklemd raken.

Symbolen op het apparaat:



Het symbool kan zich op de compressor bevinden. Het heeft betrekking op de olie in de compressor en wijst op het volgende gevaar: Kan bij het inslikken en indringen in de luchtwegen dodelijk zijn. Deze aanwijzing is alleen voor het recyclingproces van belang. In de normale modus bestaat er geen gevaar.






Het symbool bevindt zich op de compressor en wijst op het gevaar van ontvlambare stoffen. De sticker niet verwijderen.



Deze of een vergelijkbare sticker kan op de achterkant van het apparaat zijn aangebracht. Deze wijst erop dat er zich vacuüm-isolatiepanelen (VIP) of perlietpanelen in de deur en/of de behuizing bevinden. Deze aanwijzing is alleen van belang voor het recyclingproces. De sticker niet verwijderen.

Neem de specifieke waarschuwingen en de andere specifieke instructies in de andere hoofdstukken in acht:

| | | |
|---|--------------|--|
|  | GEVAAR | duidt een direct gevaar aan, die de dood of ernstig lichamenteel letsel tot gevolg kan hebben wanneer dit gevaar niet vermeden wordt. |
|  | WAARSCHUWING | duidt een gevaarlijke situatie aan, die de dood of ernstig lichamenteel letsel tot gevolg kan hebben wanneer dit gevaar niet vermeden wordt. |
|  | VOORZICHTIG | duidt een gevaarlijke situatie aan, die licht of middelzwaar lichamenteel letsel tot gevolg kan hebben wanneer dit gevaar niet vermeden wordt. |

| | | |
|--|------------|--|
| | LET OP | duidt een gevaarlijke situatie aan, die materiële schade tot gevolg kan hebben wanneer dit gevaar niet vermeden wordt. |
| | Aanwijzing | duidt op nuttige informatie en tips. |

3 In gebruik nemen

3 Plaatsingsvoorwaarden



WAARSCHUWING

Brandgevaar door vocht!

Wanneer stroomgeleidende delen of de stroomaansluiting vochtig worden, kan dat leiden tot kortsluiting.

- Het apparaat is ontworpen voor gebruik in een gesloten ruimte. Het apparaat niet buiten, in een vochtige omgeving of binnen bereik van spatwater plaatsen.

Gebruik volgens de voorschriften

- Apparaat uitsluitend in gesloten ruimtes neerzetten en gebruiken.

3.1 Ruimte



WAARSCHUWING

Vrijkomend koudemiddel en olie!

Brand. Het gebruikte koelmiddel is milieuvriendelijk maar wel brandbaar. De gebruikte olie is ook brandbaar. Vrijkomend koelmiddel en vrijkomende olie kunnen bij hoge concentratie en in contact met een externe warmtebron ontvlammen.

- Buisleidingen van de koelmiddelkringloop en compressor niet beschadigen.

- Een optimale standplaats is een droge en goed geventileerde ruimte.
- Wanneer het apparaat in een zeer vochtige omgeving wordt neergezet, kan zich aan de buitenkant van het apparaat condenswater vormen. Let op de plaats van opstelling altijd op de be- en ontluchting.
- Hoe meer koelmiddel in het apparaat aanwezig is, hoe groter de ruimte moet zijn waarin het apparaat staat. In te kleine ruimten kan bij een lek een brandbaar gas-luchtmengsel ontstaan. Per 8 g koelmiddel moet de opstelruimte minstens 1 m³ groot zijn. Gegevens over het gebruikte koelmiddel staan op het typeplaatje aan de binnenkant van het apparaat.

3.1.1 Ondergrond in de ruimte

- De vloer op de standplaats moet horizontaal en vlak zijn.
- De ondergrond van het apparaat moet dezelfde hoogte hebben als de omgeven bodem.

3.1.2 Positionering in de ruimte

- Het apparaat niet naast een fornuis, verwarming of dergelijke plaatsen en niet blootstellen aan direct zonlicht.
- Het apparaat met de achterkant en het gebruik van de meegeleverde wandafstandhouders (zie onder) altijd direct tegen de wand plaatsen.

Plaatsingsvoorwaarden

Zorg ervoor dat aan de volgende voorwaarden is voldaan:

- Nismaten zijn in acht genomen .
- Ventilatievereisten zijn in acht genomen (zie 3.5 Ventilatievereisten) .

3.3 Plaatsen van meerdere apparaten

LET OP

Gevaar voor beschadiging door condenswater!

- het apparaat niet strak naast een ander koel-/vriesapparaat zetten.

LET OP

Beschadigingsgevaar door condenswater!

- het apparaat niet direct boven een ander koel-/vriesapparaat plaatsen.

De apparaten zijn voor verschillende type locaties ontwikkeld. Apparaten uitsluitend combineren wanneer de apparaten daarvoor zijn ontwikkeld. De volgende tabel toont, afhankelijk van het model, de mogelijke locatie:

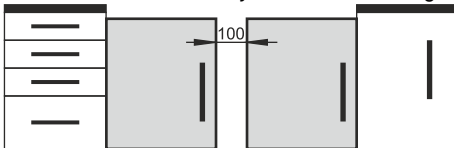
| Type locatie | Model |
|--|--|
| enkel | alle modellen |
| Side-by-Side (SBS) | Modellen waarvan de modelaanduiding met S... beginnen. |
| Naast elkaar met afstand van 100 mm tussen de apparaten | alle modellen zonder zijwandverwarming |
| Wordt deze afstand niet aangehouden, vormt zich condenswater tussen de zijwanden van de apparaten. |  |

Fig. 2

3.4 Elektrische aansluiting



WAARSCHUWING

Brandgevaar door verkeerd opstellen!

Als een stroomkabel of stekker de achterkant van het apparaat raakt, kunnen de trillingen van het apparaat de stroomkabel of stekker beschadigen en kortsluiting veroorzaken.

- Voorkom bij het opstellen van het apparaat dat onder het apparaat stroomkabels klem komen te zitten.
- Apparaat zo opstellen, dat stekker of netsnoer niet tegen het apparaat liggen.
- Op contactdozen in het apparaatachterpaneel geen apparaten aansluiten.
- Meervoudige contactdozen of verdeelkasten en andere elektronische apparaten (bijv. halogeen-transformatoren) mogen **niet** aan het achterpaneel van apparaten worden aangebracht en gebruikt.

3.5 Opstelmaten

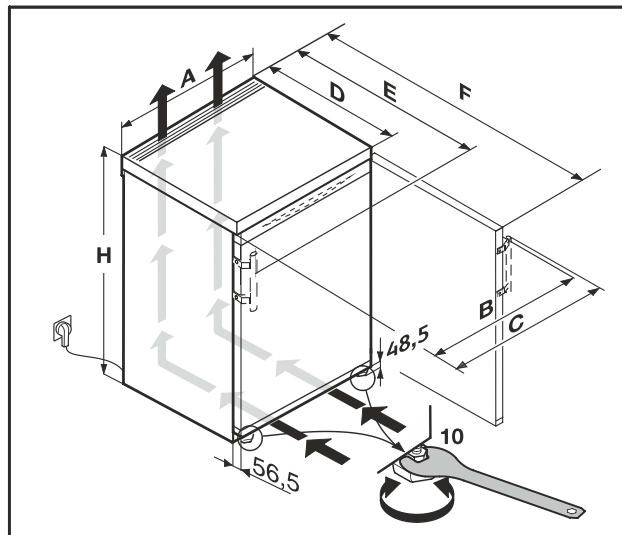


Fig. 3

| Maten zonder hendelgreep (mm):* | | | | | |
|---------------------------------|-----|-----|-----|------------------|-------------------|
| | H | A | B | D | F |
| F..10.. | 680 | 550 | 547 | 607 ^x | 1106 ^x |
| F..14.. / FN..14.. | 850 | 550 | 547 | 607 ^x | 1106 ^x |
| TG 14Ve04 | 850 | 550 | 547 | 607 ^x | 1106 ^x |
| TG 14Vd04 | | | | | |
| TG 14Vc04 | | | | | |
| TGN 14Ve04 | | | | | |

| Maten met hendelgreep (mm):* | | | | | | | |
|------------------------------|-----|-----|-----|-----|------------------|------------------|-------------------|
| | H | A | B | C | D | E | F |
| F..14.. / FN..14.. | 850 | 550 | 545 | 589 | 607 ^x | 648 ^x | 1112 ^x |

* Bij apparaten met meegeleverde muurafstandhouders wordt de maat vergroot met 35 mm. (zie 3.8 Wandafstandshouder monteren)

3.5 Ventilatievereisten

LET OP

Risico op beschadiging door oververhitting als gevolg van onvoldoende ventilatie!

Bij te weinig ventilatie kan de compressor worden beschadigd.

- Let op voldoende ventilatie.
- Neem de ventilatie-eisen in acht.

Als het apparaat in het keukenblok wordt geïntegreerd, moeten de volgende ventilatievereisten in acht worden genomen:

- In principe geldt: hoe groter de ontluuchtingsdiameter hoe zuiniger het apparaat werkt.

3.6 Apparaat transporteren

- Bij eerste inbedrijfstelling: Apparaat verpakt transporteren.
- Bij transport na eerste inbedrijfstelling (bijv. verhuizing): Apparaat leeg transporteren.
- Apparaat rechtop transporteren.
- Apparaat met twee personen transporteren.

3.7 Apparaat uitpakken

Bij schade aan het apparaat onmiddellijk vóór het aansluiten contact met de leverancier opnemen.

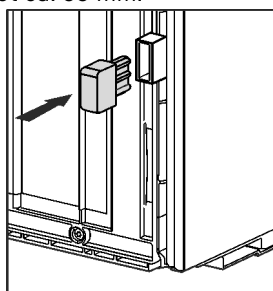
- ▶ Controleer of het apparaat en de verpakking op transportschade. Neem onmiddellijk contact met de leverancier op als u een beschadiging opmerkt.
- ▶ Verwijder alle materialen van de achterzijde of de zijwanden van het apparaat die een correcte plaatsing of ventilatie kunnen belemmeren.
- ▶ Alle beschermfolies van het apparaat verwijderen. Hierbij geen puntige of scherpe voorwerpen gebruiken!

3.8 Wandafstandshouder monteren

Met afstandhouders voor de muur verkrijgt uw apparaat het gedeclareerde energieverbruik en wordt er geen condens gevormd bij een hoge omgevingsvochtigheid. Het apparaat is zonder gebruik van de afstandshouder volledig werkend, maar heeft een iets hoger energieverbruik.

Als u de afstandsstukken voor de muur plaatst, wordt de diepte van het apparaat vergroot met ca. 35 mm.

- ▶ Apparaat met meegeleverde wandafstandhouders: Wandafstandshouder aan de achterzijde van het apparaat links- en rechtsonder monteren.



3.9 Apparaat plaatsen



VOORZICHTIG

Gevaar voor letsel door zwaar apparaat!

- ▶ Apparaat met twee personen naar de plaats van opstelling transporteren.



WAARSCHUWING

Verwondings- en beschadigingsgevaar door instabiele stand van het apparaat!

Apparaat kan kantelen.

- ▶ Apparaat overeenkomstig de instructies bevestigen.



WAARSCHUWING

Gevaar voor brand en beschadiging!

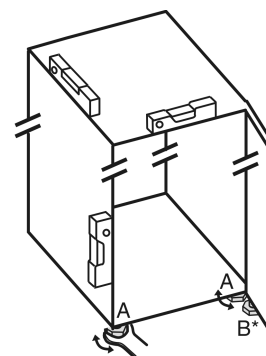
- ▶ Plaats geen warmte afgevend apparaten, bijv. magnetron, toaster enz. op het apparaat!

Zorg ervoor dat aan de volgende vereisten is voldaan:

- Het apparaat uitsluitend in lege toestand verschuiven.
- Het apparaat uitsluitend met hulp plaatsen.

3.10 Apparaat uitlijnen

- ▶ Apparaat de meegeleverde steeksleutel via de stelvoeten (A) en met een waterpas vast, waterpas uitlijnen.



3.11 Na het plaatsen

- ▶ Beschermfolies van de behuizingsbuitenzijde lostrekken.
- ▶ Beschermfolies van de sierlijsten en ladefronten lostrekken.
- ▶ Alle transportveiligheidsonderdelen verwijderen.
- ▶ Apparaat reinigen. (zie 8.3 Apparaat reinigen)
- ▶ Noteer type (model, nummer), apparaataanduiding, apparaat-/serienummer, aankoopdatum en het adres van de leverancier.

3.12 Afvalverwerking van de verpakking



WAARSCHUWING

Gevaar voor verstikking door verpakkingsmateriaal en folie!

- ▶ Kinderen niet met het verpakkingsmateriaal laten spelen.

De verpakking bestaat uit recyclebaar materiaal:

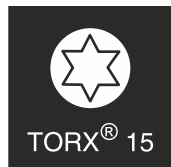
- Golfkarton/karton
- Onderdelen uit geschuimd polystyreen
- Folies en zakken uit polyetheen
- Spanbanden uit polypropeen
- Vastgespijkerd houten raam afgewerkt met polyetheen*

- ▶ Breng het verpakkingsmateriaal naar een officieel inzamelpunt.

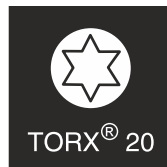


3.13 Deurdraairichting veranderen

Gereedschap



TORX® 15



TORX® 20



SW5

Fig. 4

Plaatsingsvoorwaarden



WAARSCHUWING

Verwondingsgevaar door eruit vallende deur!
Als de lagerdelen niet correct zijn vastgeschroefd, kan de deur eruit vallen. Dit kan tot zware verwondingen leiden. Bovendien sluit de deur eventueel niet, zodat het apparaat niet correct koelt.

- ▶ De lagerbokken met 4 Nm vastschroeven.
- ▶ Alle schroeven controleren en eventueel aandraaien.

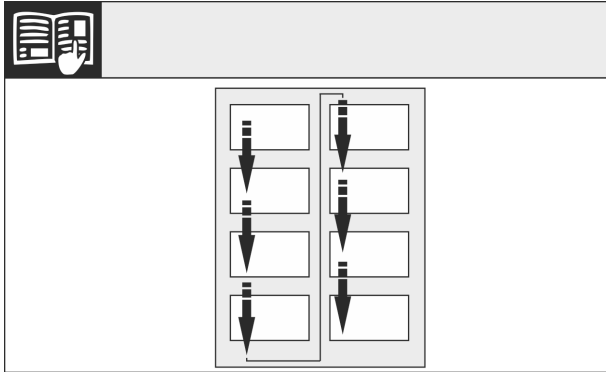


Fig. 5

Let op de leesrichting.

3.13.1 Voorbereiding

- ▶ Apparaat te ver naar achteren kantelen.

3.13.2 Onderste lagerdelen losmaken



VOORZICHTIG

Gevaar voor verwonding wanneer de deur eruit valt!

- ▶ Deur goed vasthouden.
- ▶ Deur voorzichtig neerzetten.

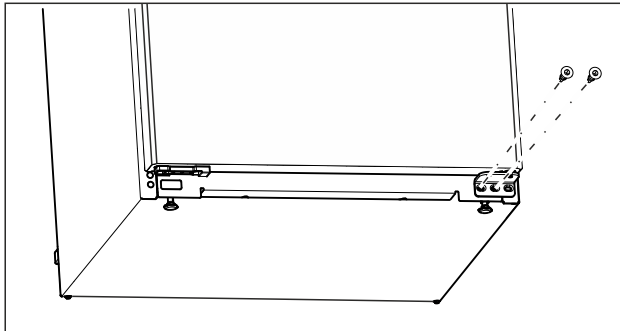


Fig. 6

- ▶ Draai de middelste schroef op de onderste lagersteun los met een Torx 20-schroevendraaier. (zie Fig. 6)
- ▶ Draai de binnenste schroef van de onderste lagersteun los met een Torx 20-schroevendraaier. (zie Fig. 6)
- ▶ Leg de schroeven opzij.

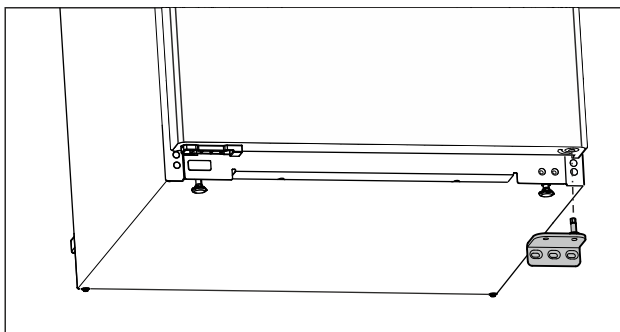


Fig. 7

- ▶ Verwijder de lagersteun naar beneden. (zie Fig. 7)
- ▶ Leg de lagersteun opzij.

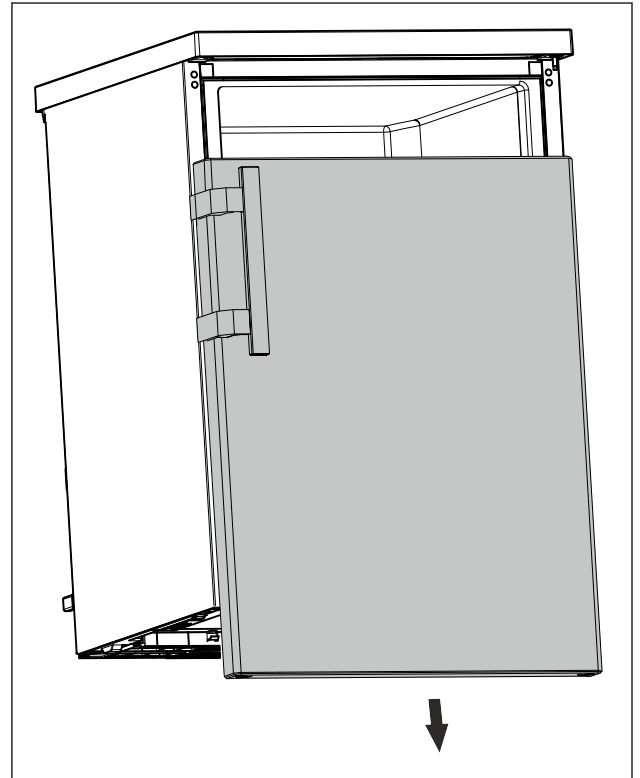


Fig. 8

- ▶ Verwijder de deur naar beneden. (zie Fig. 8)
- ▶ Deur afstellen.

3.13.3 Deur voorbereiden

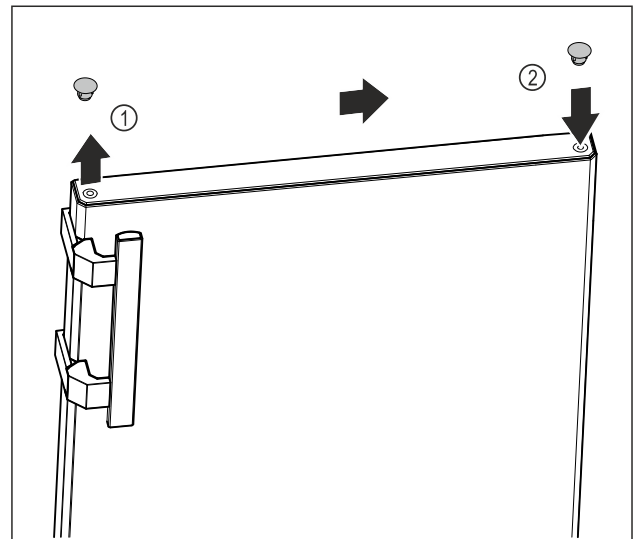


Fig. 9

- ▶ Afdekdop van de bovenkant van de deur Fig. 9 (1) voorzichtig optillen met een platte schroevendraaier.
- ▶ Plaats de afdekdop aan de andere kant. Fig. 9 (2)

3.13.4 Grepen overzetten*

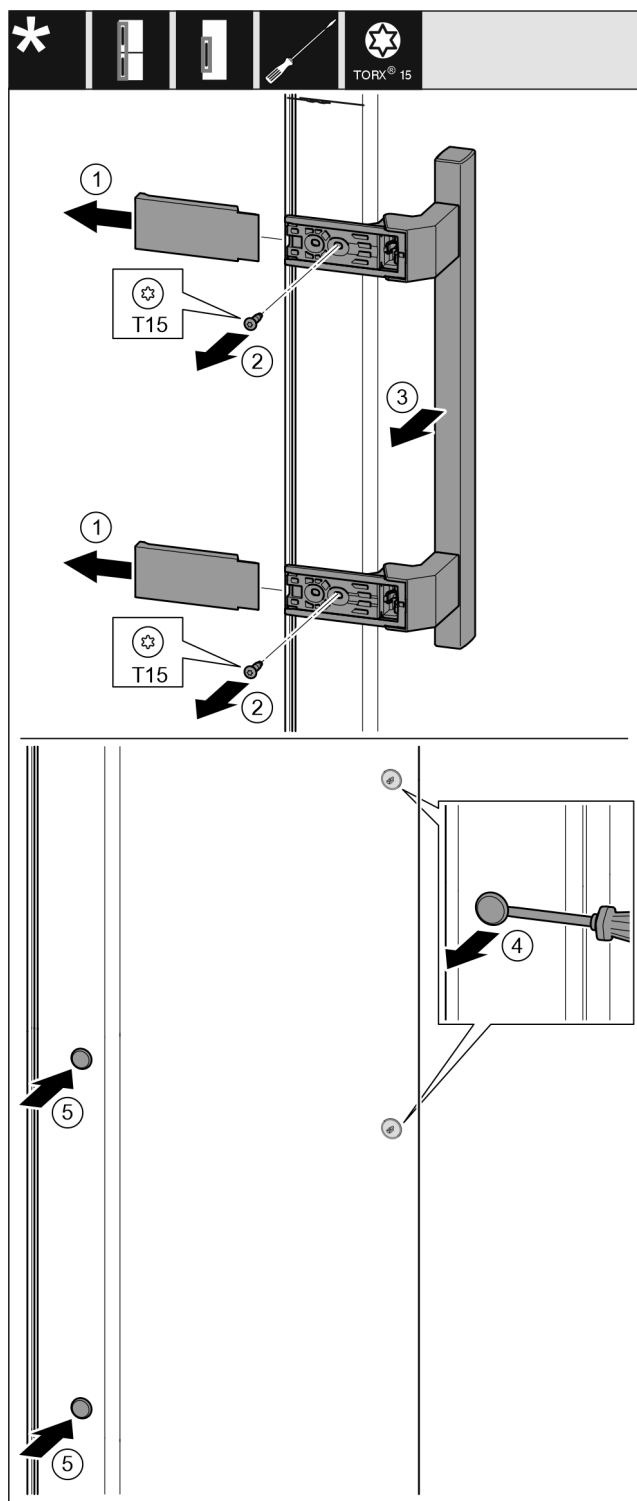


Fig. 10

- ▶ Trek de afdekking eraf. Fig. 10 (1)
- ▶ Draai de schroeven los met een Torx 15-schroevendraaier. Fig. 10 (2)
- ▶ Verwijder de handgreep. Fig. 10 (3)
- ▶ Til de zijplug voorzichtig op met een platte schroevendraaier en trek hem eruit. Fig. 10 (4)
- ▶ Plaats de stekker terug aan de andere kant. Fig. 10 (5)

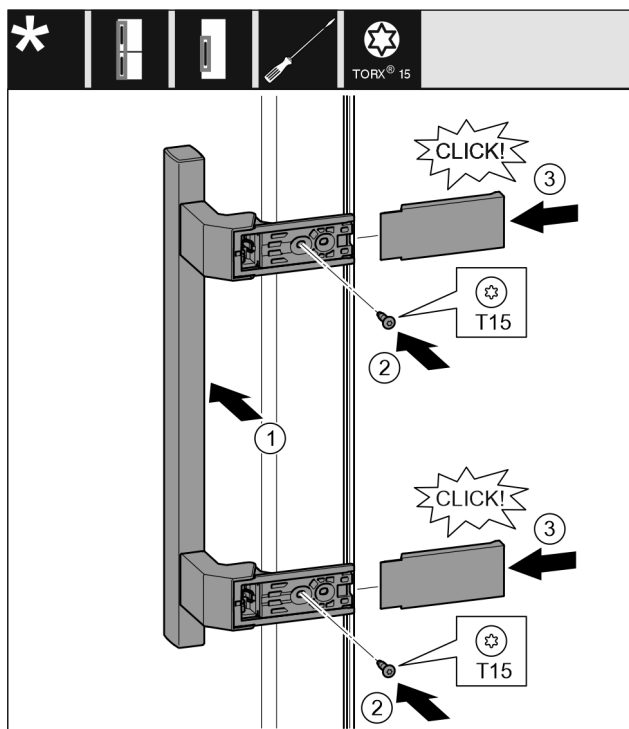


Fig. 11

- ▶ Breng het handvat aan de andere kant aan. Fig. 11 (1)
- ▶ De schroefgaten moeten precies boven elkaar zitten.
- ▶ Schroeven met schroevendraaier T15 vastschroeven. Fig. 11 (2)
- ▶ Plaats de afdekkingen op de zijkanten en schuif ze erop. Fig. 11 (3)
- ▶ Let op het correct vastklikken.

3.13.5 Onderste scharnierdelen overzetten

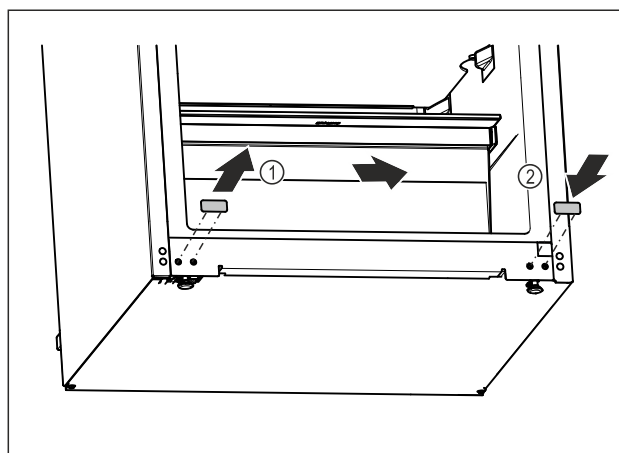


Fig. 12

- ▶ Til de afdekdop aan de onderkant van het apparaat voorzichtig op met een platte schroevendraaier.
- ▶ Trek de afdekdop eruit. Fig. 12 (1)
- ▶ Plaats de afdekdop aan de andere kant. Fig. 12 (2)

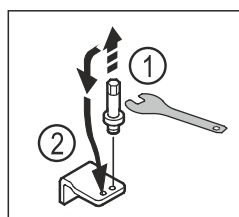


Fig. 13

- ▶ Draai de bout van de onderste lagersteun los met een SW5-inbussleutel. Fig. 13 (1)

Plaatsingsvoorwaarden

- ▶ Plaats de bout aan de andere kant. Fig. 13 (2)
- ▶ Draai de bout vast met een SW5-inbussleutel.

3.13.6 Bovenste lagerdelen overzetten

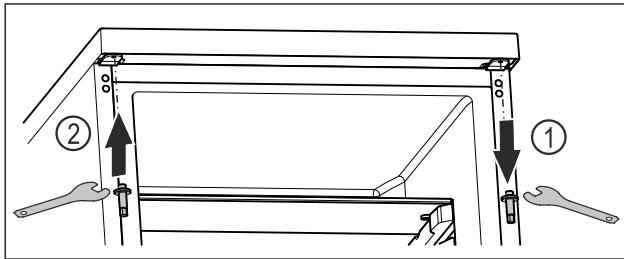


Fig. 14

- ▶ Draai de bovenste bout los met een inbussleutel. Fig. 14 (1)
- ▶ Draai de bout aan de andere kant vast met een inbussleutel. Fig. 14 (2)

3.13.7 Deur monteren



WAARSCHUWING

Verwondingsgevaar door eruit vallende deur!

Als de lagerdelen niet correct zijn vastgeschroefd, kan de deur eruit vallen. Dit kan tot zware verwondingen leiden. Bovendien sluit de deur eventueel niet, zodat het apparaat niet correct koelt.

- ▶ De lagerbokken met 4 Nm vastschroeven.
- ▶ Alle schroeven controleren en eventueel aandraaien.

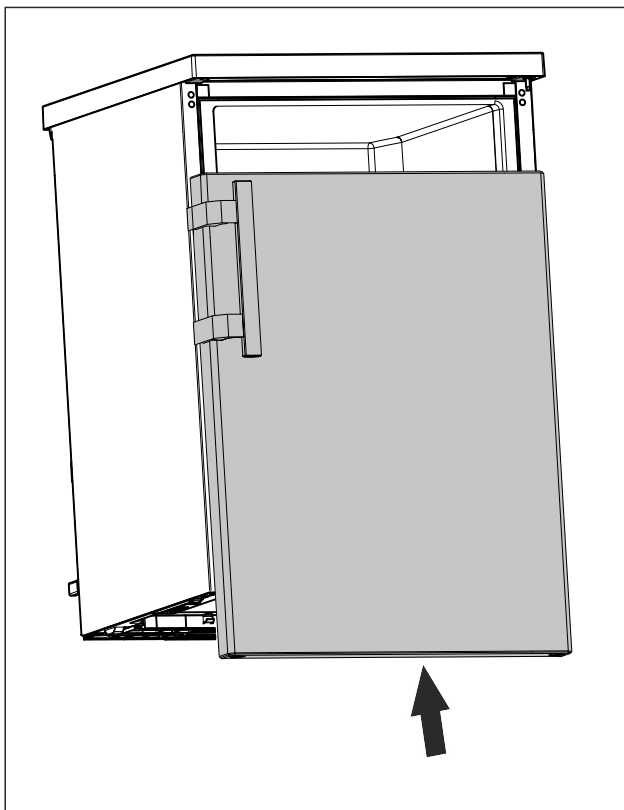


Fig. 15

- ▶ Schuif de deur op de bovenste grendel wanneer deze gesloten is. (zie Fig. 15)

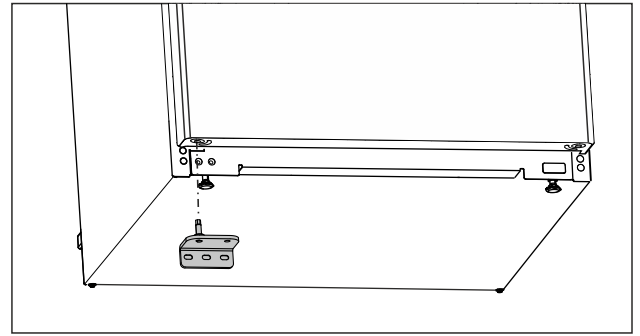


Fig. 16

- ▶ Plaats de onderste lagersteun aan de tegenoverliggende kant. (zie Fig. 16)

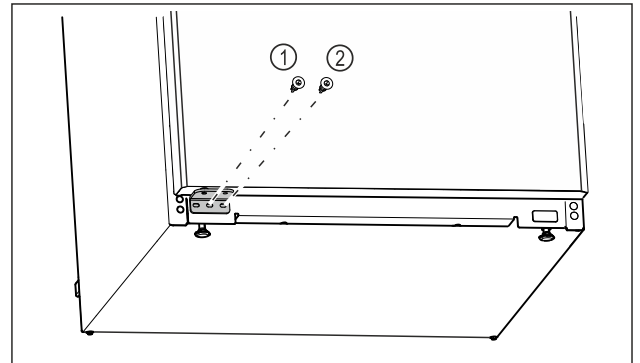


Fig. 17

- ▶ Draai de middelste schroef van de lagersteun Fig. 17 (1) vast met een Torx 20-schroevendraaier.
- ▶ Draai de binnenste schroef van de lagersteun Fig. 17 (2) vast met een Torx 20-schroevendraaier.
- ▶ Controleer de deur.
- ▷ De deuraanslag is veranderd.

3.14 Apparaat aansluiten



WAARSCHUWING

Verkeerd aansluiten!

Brandgevaar.

- ▶ Geen verlengkabel gebruiken.
- ▶ Geen verdeelkasten gebruiken.

LET OP

Verkeerd aansluiten!

Beschadiging van de elektronica.

- ▶ Sluit het apparaat niet aan op stand-alone-omvormers zoals zonne-energiesystemen en benzinegenerators.

Aanwijzing

Gebruik uitsluitend het meegeleverde netsnoer.

- ▶ Een langere netaansluitleiding kan bij de klantenservice worden besteld.

Zorg ervoor dat aan de volgende vereisten is voldaan:

- Stroomsoort en spanning op de plaats van opstelling komen overeen met de gegevens op het typeplaatje (zie 1 Het apparaat in vogelvlucht).
- Contactdoos is overeenkomstig de voorschriften geaard en elektrisch gezekerd.
- De uitschakelstroom van de zekering ligt tussen 10 en 16 A.
- De contactdoos is eenvoudig toegankelijk.
- ▶ Elektrische aansluiting controleren.
- ▶ Netstekker op de voeding aansluiten.

3.15 Apparaat inschakelen (eerste inbedrijfstelling)

Zorg ervoor dat aan de volgende voorwaarden is voldaan:

- Apparaat is overeenkomstig de montage-instructies opgesteld en aangesloten.
- Alle plakstroken, plak- en beschermfolies alsook de transportbeveiligingen in en op het apparaat zijn verwijderd.
- Alle reclame-inserts zijn uit de laden verwijderd.
- Werking van het display is bekend. (zie 6.2 Werking van het display)

Apparaat inschakelen:

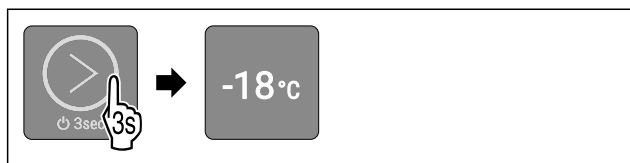


Fig. 18

- ▶ Raak de touch-knop na de weergave 3 seconden aan tot u de bevestigingstoon hoort.
- ▷ Apparaat is ingeschakeld.
- ▷ De binnenverlichting is geactiveerd.
- ▷ LED 2 brandt: De temperatuur wordt in de fabriek ingesteld op -18 °C.
- ▷ Apparaat koelt af tot de in de fabriek ingestelde doelt temperatuur.

Apparaat start in demomodus:

Wanneer het apparaat opstart in demomodus:

- ▶ Demomodus deactiveren. (zie Demomodus deactiveren)

Het display schakelt over naar de sluimermodus:

Wanneer het display in de sluimermodus gaat:

- ▶ Raak de touch-knop kort aan. (zie Sluimermodus van het display)

Aanwijzing

De fabrikant adviseert het volgende:

- ▶ **Diepvriesproducten** bij -18 °C of kouder in de diepvriezer leggen.
- ▶ Bewaarinstructies in acht nemen. (zie 4.1 Instructies voor opslag)

Aanwijzing

Toebehoren zijn verkrijgbaar in de Liebherr-Hausgeräte-shop op home.liebherr.com/shop/de/deu/zubehor.html.

4 Opslag

4.1 Instructies voor opslag



WAARSCHUWING

Brandgevaar

- ▶ Geen elektrische apparaten in het levensmiddelengedeelte van het apparaat gebruiken, wanneer deze daarvoor niet door de fabrikant zijn aanbevolen.

Aanwijzing

Het energieverbruik stijgt en het koelvermogen neemt af als de ontluchting niet toereikende is.

- ▶ Houd de luchtopening altijd vrij.

De volgende bewaarvoorschriften in acht nemen:

- Luchtspleten binnen bij de achterwand vrijhouden.
- Levensmiddelen goed verpakken.

- Rauw vlees of rauwe vis in schone, gesloten containers bewaren. Zo voorkomt u dat vlees of vis in contact komen met andere levensmiddelen.
- Levensmiddelen met tussenafstand bewaren zodat de lucht goed kan circuleren.
- Levensmiddelen overeenkomstig de aanwijzingen op de verpakking bewaren.
- Altijd de op de verpakking vermelde minimale houdbaarheidsdatum in acht nemen.

Aanwijzing

Het niet opvolgen van deze gegevens kan leiden tot bederf van levensmiddelen.

4.2 Vriesgedeelte

Hier heerst bij -18 °C een droog, ijskoud klimaat. Een ijskoud klimaat is geschikt voor het bewaren van diepvriesproducten gedurende meerdere maanden, voor het maken van ijsblokjes en voor het invriezen van verse levensmiddelen.

4.2.1 Levensmiddelen invriezen

Hoeveelheid in te vriezen levensmiddelen

U kunt binnen 24 uur maximaal zoveel verse levensmiddelen invriezen als op het typeplaatje (zie 9.5 Typeplaatje) onder "Invriescapaciteit ... kg/24h" wordt aangegeven.

Houd u aan de volgende hoeveelheden per verpakking zodat de levensmiddelen snel tot de kern bevroren:

- Groenten en fruit tot 1 kg
- Vlees tot 2,5 kg

Levensmiddelen invriezen met SuperFrost

Afhankelijk van de hoeveelheid in te vriezen levensmiddelen kunt u vóór het invriezen SuperFrost inschakelen om lagere temperaturen te bereiken.

Apparaten zonder NoFrost:*

- ▶ SuperFrost activeren als de hoeveelheid in te vriezen levensmiddelen groter dan ca. 1 kg is.*

Apparaten met NoFrost:*

- ▶ SuperFrost activeren als de hoeveelheid in te vriezen levensmiddelen groter dan ca. 2 kg is.*

Het tijdstip waarop u SuperFrost activeert is afhankelijk van de hoeveelheid in te vriezen levensmiddelen:

| Hoeveelheid in te vriezen levensmiddelen | Tijdstip voor activering van SuperFrost |
|---|---|
| Kleine hoeveelheid in te vriezen levensmiddelen | SuperFrost ongeveer 6 uur vóór het invriezen activeren. Levensmiddelen indelen zodra het apparaat SuperFrost automatisch deactiveert. |
| Maximale hoeveelheid in te vriezen levensmiddelen | SuperFrost ongeveer 24 uur vóór het invriezen activeren. Levensmiddelen indelen zodra het apparaat SuperFrost automatisch deactiveert. |

Levensmiddelen sorteren



VOORZICHTIG

Gevaar voor verwonding door glasscherven!

Flessen en blikjes drinken kunnen bij het invriezen springen. Dit geldt met name voor koolzuurhoudend drinken.

- ▶ Flessen en blikjes met drinken niet invriezen!

Energie sparen

| |
|--|
| Levensmiddelen sorteren |
| Bij apparaten met NoFrost:* Verpakte levensmiddelen in de bovenste lade leggen.* Plaats voedsel indien mogelijk vooraan in de lade.* |
| Bij apparaten zonder NoFrost:* Leg verpakte etenswaren in de onderste lade.* |

4.2.2 Levensmiddelen ontdooien



WAARSCHUWING

Gevaar voor voedselvergiftiging!

- ▶ Ontdooide levensmiddelen nooit weer terug invriezen.
- ▶ Verwerk ontdooide levensmiddelen zo snel mogelijk.

U kunt levensmiddelen op verschillende manieren ontdooien:

- In het koelgedeelte
- In de magnetron
- In de oven/heteluchtoven
- Bij kamertemperatuur
- ▶ Slechts zoveel levensmiddelen verwijderen als nodig is.

4.3 Opslagtijden

De aangegeven opslagtijden zijn richtwaarden.

Bij levensmiddelen met gegevens over de minimale houdbaarheid geldt altijd de op de verpakking aangegeven datum.

| Richtwaarden voor de opslagduur van verschillende levensmiddelen | | |
|--|------------|------------------|
| IJs | bij -18 °C | 2 tot 6 maanden |
| Worst, ham | bij -18 °C | 2 tot 3 maanden |
| Brood, bakkerijproducten | bij -18 °C | 2 tot 6 maanden |
| Wild, varken | bij -18 °C | 6 tot 9 maanden |
| Vis, vet | bij -18 °C | 2 tot 6 maanden |
| Vis, mager | bij -18 °C | 6 tot 8 maanden |
| Kaas | bij -18 °C | 2 tot 6 maanden |
| Gevogelte, rundvlees | bij -18 °C | 6 tot 12 maanden |
| Groente, fruit | bij -18 °C | 6 tot 12 maanden |

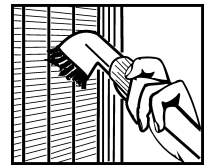
5 Energie sparen

- Let altijd op de be- en ontluchting. Dek de ventilatieopeningen resp. -roosters niet af.
- Plaats het apparaat niet naast een fornuis, verwarming of dergelijke en stel het apparaat niet bloot aan direct zonlicht.
- Het energieverbruik is afhankelijk van de plaatsingsomstandigheden zoals bijv. de omgevingstemperatuur (zie 1.3 Toepassingsgebied van het apparaat) . Bij een warmere omgevingstemperatuur kan het energieverbruik toenemen.
- Open het apparaat, indien mogelijk zo kort mogelijk.
- Hoe lager de temperatuur wordt ingesteld, hoe hoger het energieverbruik.
- Alle levensmiddelen goed verpakt en afgedekt bewaren. Condensvorming wordt voorkomen.

- Warme gerechten plaatsen: eerst tot op kamertemperatuur laten afkoelen.
- Als in het apparaat een dikke ijsaanslag aanwezig is: Apparaat ontdooien.*

Stof verhoogt het energieverbruik:

- De koelmachine met warmtewisselaar
- metalen roosters aan de achterkant van het apparaat - eenmaal jaarlijks afstoffen.



6 Bediening

6.1 Bedienings- en weergave-elementen

Het display geeft een snel overzicht van de huidige status van het apparaat, de temperatuurinstelling, de status van functies en berichten.

U bedient het apparaat met de touch-knop.

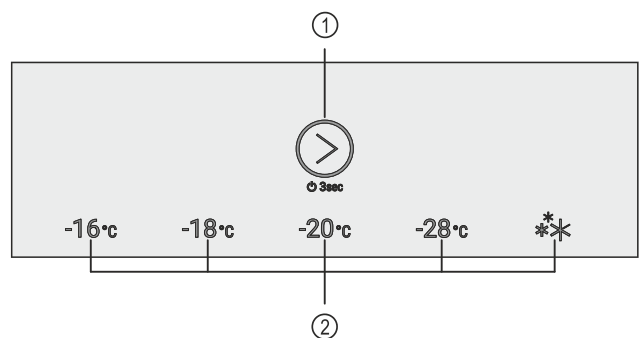


Fig. 19 Bedienings- en weergave-elementen

- (1) Touch-knop (bedieningselement) (2) Temperatuurweergave/statusweergave

6.1.2 Temperatuurweergave/statusweergave

Het temperatuurdisplay/statusdisplay bestaat uit vijf LED's:

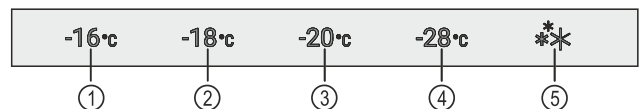


Fig. 20 Temperatuurweergave/statusweergave

- (1) LED 1 (4) LED 4
(2) LED 2 (5) LED 5
(3) LED 3

De LED's geven in het hoofdmenu de temperatuurinstellingen (zie Hoofdmenu) en in het submenu functies (zie Submenu) aan.

6.1.3 LED-gedrag

U kunt de status van het apparaat herkennen aan de LED's die oplichten of knipperen:

| LED-gedrag (voorbeeldweergave) | Beschrijving |
|--------------------------------|--|
| | LED brandt niet: LED is niet geselecteerd. Functie is niet actief. |
| | LED brandt: LED is geselecteerd of functie is actief. |

| LED-gedrag (voorbeeldweergave) | Beschrijving |
|--|---|
|  | <p>LED van het temperatuursdisplay/statusdisplay knippert:</p> <p>LED knippert na een stroomstoring of temperatuuralarm totdat de ingestelde temperatuur is bereikt.</p> <p>Verschillende LED's knipperen tegelijkertijd:</p> <p>Er is een fout opgetreden. (zie 6.4 Berichten)</p> |

LED-gedrag

6.1.4 Akoestische signalen

In de volgende gevallen klinkt er een akoestisch signaal:

| Akoestisch signaal | Beschrijving |
|-----------------------|--|
| Bevestigings- toon | Klinkt als u de touch-knop aanraakt. |
| Alarmtoon | Klinkt, wanneer er een fout optreedt. (zie 6.4 Berichten) |
| Fouttoon | Klinkt, als u de touch-knop aanraakt, maar de interactie niet mogelijk is. |

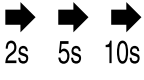
6.2 Werking van het display

U bedient het apparaat met de touch-knop.

6.2.1 Navigatie met touch-knop en symbooluitleg

In de afbeeldingen worden verschillende symbolen voor navigatie met de touch-knop gebruikt. Deze symbolen worden in de volgende tabel beschreven.

| Symbool | Beschrijving |
|--|--|
|  | <p>Raak de touch-knop kort aan met uw vinger:</p> <p>Door het hoofdmenu en submenu navigeren.</p> <p>Wanneer een getal in de hand wordt getoond:</p> <p>Het getal geeft aan hoe vaak u de touch-knop kort na elkaar moet aanraken om naar een bepaalde functie te gaan.</p> |
|  | <p>Raak de touch-knop gedurende 3 seconden met uw vinger aan:</p> <p>Apparaat inschakelen.</p> <p>In het hoofdmenu: Apparaat uitschakelen.</p> <p>In het submenu: Overschakelen naar het hoofdmenu.</p> <p>Actieve functie van het submenu deactiveren.</p> |
|  | <p>Raak de touch-knop gedurende 7 seconden met uw vinger aan:</p> <p>In het hoofdmenu: Submenu openen.</p> |
|  | <p>Pijl met klok:</p> <p>Het duurt meer dan 10 seconden voordat de volgende weergave op het display verschijnt.</p> |

| Symbool | Beschrijving |
|---|--|
|  | <p>Pijl met tijdweergave:</p> <p>Het duurt de aangegeven tijd voordat de volgende weergave op het display verschijnt.</p> |

Aanwijzing

Als u de touch-knop **10 seconden** aanraakt, activeert u de demomodus.

► Demomodus deactiveren. (zie Demomodus deactiveren)






6.2.2 Menu's

De functies van het apparaat zijn over verschillende menu's verdeeld.

| Menu | Beschrijving |
|-----------|--|
| Hoofdmenu | Wanneer u het apparaat inschakelt, bevindt u zich automatisch in het hoofdmenu. Navigeer van hieruit naar de functies van het apparaat en het submenu. |
| Submenu | Het submenu bevat meer functies om uw apparaat in te stellen. |

Hoofdmenu

In het hoofdmenu kunt u de volgende functies activeren/deactiveren:

| LED | Beschrijving |
|---|--------------------|
|  | Temperatuur -16 °C |
|  | Temperatuur -18 °C |
|  | Temperatuur -20 °C |
|  | Temperatuur -28 °C |
|  | SuperFrost |

Betekenis van de LED's in het hoofdmenu

Hoofdmenu openen

Wanneer u het apparaat inschakelt, bevindt u zich automatisch in het hoofdmenu.

Als u zich in het submenu bevindt en wilt overschakelen naar het hoofdmenu:

► Actiestappen (zie Submenu afsluiten) uitvoeren.

In het hoofdmenu navigeren

Als u in het hoofdmenu navigeert, wordt LED 5 weer gevolgd door LED 1.



Fig. 21

- ▶ Raak de touch-knop kort aan tot de LED van de gewenste functie gaat branden.
- ▷ Functie is geactiveerd.

Sluimermodus van het display

Als u de touch-knop in het hoofdmenu 10 seconden lang niet aanraakt, schakelt het scherm over naar de sluimermodus. De sluimermodus voorkomt dat u de temperatuur aanpast door onvoorzien de touch-knop aan te raken.

Sluimermodus beëindigen:



Fig. 22

- ▶ Raak de touch-knop kort aan.
- ▷ Er klinkt een bevestigingstoon.
- ▷ Ingestelde temperatuur knippert eenmaal.
- ▷ Sluimermodus is beëindigd.

Submenu

In het submenu kunt u de volgende functies activeren/deactiveren:

| LED | Beschrijving |
|-------|------------------------------------|
| -16°C | Invoerblokkering |
| -18°C | SabbathMode |
| -20°C | Resetten naar fabrieksinstellingen |
| -28°C | Start ontdooicyclus* |

*

Betekenis van de LED's in het submenu

Submenu openen



Fig. 23

- ▶ Voer de stappen uit volgens de afbeelding totdat u na 7 seconden een dubbele bevestigingstoon hoort.
- ▷ LED's 1-5 gaan branden: U bevindt zich in het submenu.
- ▷ Als u gedurende 5 seconden geen handeling uitvoert op het scherm, keert het scherm terug naar het hoofdmenu.

Submenu afsluiten



Fig. 24

- ▶ Stappen volgens de afbeelding uitvoeren.
- of-
- ▶ Raak de touch-knop gedurende 5 seconden niet aan.
- ▷ U bevindt zich in het hoofdmenu.

In het submenu navigeren

Als u in het submenu navigeert, wordt LED 4 weer gevolgd door LED 1.



Fig. 25

- ▶ Raak de touch-knop kort aan tot de LED van de gewenste functie gaat branden.
- ▷ Na 5 seconden zonder interactie wordt de geselecteerde functie automatisch geactiveerd.

6.3 Apparaatfuncties

6.3.1 Opmerkingen over de functies van het apparaat

De apparaatfuncties zijn af fabriek zo ingesteld dat uw apparaat volledig functioneel is.

Voordat u de functies van het apparaat wijzigt, activeert of deactiveert, controleert u of aan de volgende voorwaarden is voldaan:

- U hebt de beschrijvingen over de werking van het display gelezen en begrepen. (zie 6.2 Werking van het display)
- U hebt kennisgemaakt met de bedienings- en weergave-elementen van uw apparaat. (zie 6.1 Bedienings- en weergave-elementen)



Apparaat in- en uitschakelen

Gebruik deze functie om het hele apparaat in en uit te schakelen.

Apparaat inschakelen

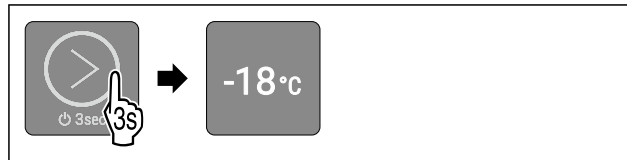


Fig. 26 Voorbeeldweergave afhankelijk van de eerder ingestelde temperatuur

- ▶ Voer de stappen uit volgens de afbeelding totdat u de bevestigingstoon hoort.
- ▷ Apparaat is ingeschakeld.
- ▷ De binnenverlichting is geactiveerd.
- ▷ Bij eerste ingebruikname: De temperatuur wordt in de fabriek ingesteld op -18°C.
- ▷ Als het apparaat eerder in gebruik is geweest: De eerder ingestelde temperatuur wordt ingesteld.
- ▷ Apparaat koelt tot de ingestelde doeltemperatuur.

Apparaat uitschakelen

Zorg ervoor dat aan de volgende voorwaarden is voldaan:

- ☐ U bevindt zich in het hoofdmenu. (zie Submenu afsluiten)

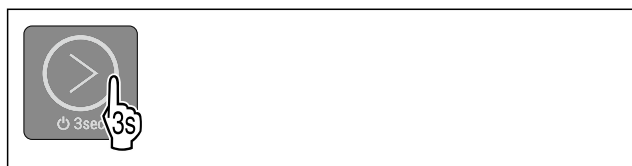


Fig. 27

- ▶ Voer de stappen uit volgens de afbeelding totdat u de bevestigingstoon hoort.
- ▷ LED's van het display branden niet meer.
- ▷ Binnenverlichting is gedeactiveerd.
- ▷ Apparaat is uitgeschakeld.

-18°C Temperatuur

Met deze functie stelt u de temperatuur in.

De temperatuur is afhankelijk van de volgende factoren:

- hoe vaak de deur wordt geopend
- hoe lang de deur geopend blijft
- de ruimtetemperatuur op de plaats van opstelling
- de aard, temperatuur en hoeveelheid levensmiddelen

Aanbevolen instelling: -18 °C

Temperatuur instellen

De functie bevindt zich in het hoofdmenu op de posities van LEDs 1-4.

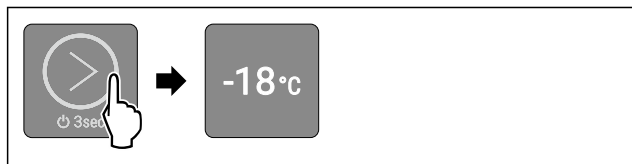


Fig. 28 Voorbeeldweergave

- ▶ Raak de touch-knop zoals afgebeeld kort aan tot de gewenste temperatuur oplicht.
- ▷ Temperatuur is ingesteld.
- ▷ Apparaat koelt tot de ingestelde doeltemperatuur.

* * * SuperFrost

Met deze functie schakelt u over naar de hoogste vriescapaciteit. Hierdoor kunt u lagere vriestemperaturen bereiken.

Toepassing:

- Meer dan 2 kg vers voedsel per dag.
- Vries vers voedsel snel in tot op de kern.
- Verhoog de koude reserve in opgeslagen bevroren voedsel voordat u het apparaat ontdooit.

SuperFrost activeren

De functie bevindt zich in het hoofdmenu op de positie van LED 5.

Tijd voor activering van SuperFrost:

- Bij invriezen van kleine hoeveelheden: SuperFrost ongeveer 6 uur vóór het invriezen activeren.
- Bij maximale vrieshoeveelheid: SuperFrost ongeveer 24 uur vóór het invriezen activeren.

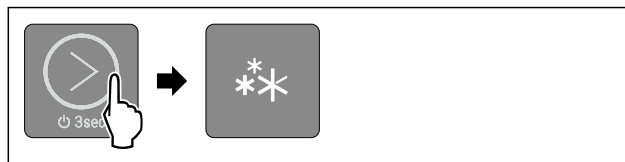


Fig. 29

- ▶ Raak de touch-knop kort aan zoals afgebeeld totdat LED 5 oplicht.
- ▷ LED 5 brandt: SuperFrost is geactiveerd.
- ▷ Apparaat koelt af tot doeltemperatuur.

SuperFrost deactiveren

SuperFrost wordt automatisch gedeactiveerd na 50 tot 65 uur. Het apparaat blijft dan in de normale modus werken. De temperatuur wordt aangepast aan de eerder ingestelde waarde. U kunt SuperFrost echter ook op elk moment handmatig uitschakelen door een temperatuur in te stellen:

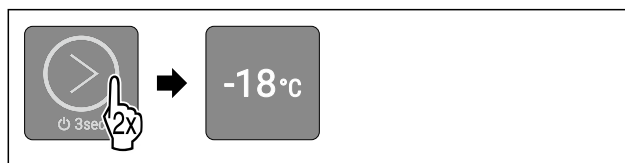


Fig. 30 Voorbeeldweergave

- ▶ Raak de touch-knop zoals afgebeeld kort aan tot de gewenste temperatuur oplicht.
- ▷ De temperatuur wordt ingesteld en SuperFrost wordt gedeactiveerd.
- ▷ Apparaat koelt tot de ingestelde doeltemperatuur.

⚡ SabbathMode

Met deze functie activeer of deactiveert u de SabbathMode. Als u deze functie activeert, worden sommige elektronische functies uitgeschakeld. Dit betekent dat uw apparaat voldoet aan de religieuze vereisten op Joodse feestdagen zoals Sabbat en voldoet aan de STAR-K Kosher certificering.

| Apparaatstatus bij actieve SabbathMode |
|---|
| LED's 1-5 gaan branden. |
| Alle functies op het display, behalve de functie SabbathMode deactiveren , zijn vergrendeld. |
| Actieve functies blijven actief. |
| De binnenverlichting is gedeactiveerd. |
| Berichten worden niet weergegeven. |
| Er is geen deuralarm. |
| Er is geen temperatuuralarm. |
| De ontdooi-cyclus werkt alleen conform de vooraf ingevoerde tijd zonder dat het gebruik van het apparaat in acht wordt genomen. |
| Na een stroomonderbreking keert het apparaat terug naar SabbathMode. |

Apparaatstatus

Aanwijzing

Dit apparaat is gecertificeerd door het „Institute for Science and Halacha”. (www.machonhalacha.co.il)

Een lijst met STAR-K-gecertificeerde apparaten vindt u op www.star-k.org/appliances.

Bediening

SabbathMode activeren



WAARSCHUWING

Vergiftigingsgevaar door verdorven levensmiddelen!
Als u de SabbathMode geactiveerd hebt en de stroom uitvalt, verschijnt er geen melding in de statusweergave over de stroomuitval. Als de stroomuitval voorbij is, werkt het apparaat verder in SabbathMode. Stroomuitval kan ertoe leiden dat levensmiddelen bederven. De consumptie ervan kan voedselvergiftiging veroorzaken.

Na een stroomuitval:

- ▶ Levensmiddelen die bevroren waren en ontdooid zijn niet meer consumeren.

De functie bevindt zich in het submenu op de positie van LED 2.

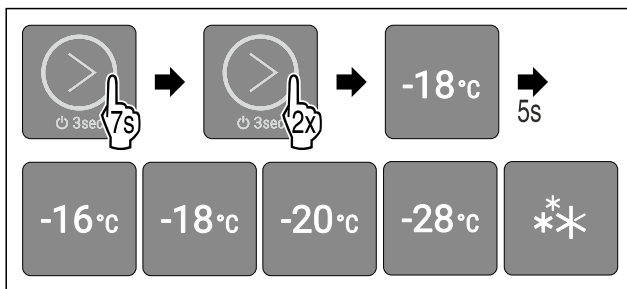


Fig. 31

- ▶ Stappen volgens de afbeelding uitvoeren.
- ▷ LED 2 brandt.
- ▷ Na 5 seconden zonder interactie wordt SabbathMode geactiveerd. LED's 1-5 gaan branden.

SabbathMode deactiveren

De SabbathMode wordt automatisch gedeactiveerd na 80 uur. U kunt de SabbathMode echter ook op elk moment handmatig deactiveren:

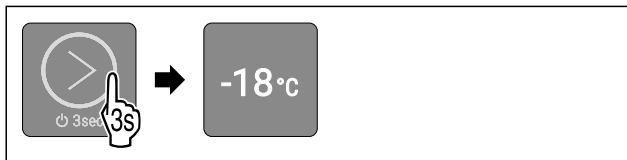


Fig. 32 Voorbeeldweergave afhankelijk van de eerder ingestelde temperatuur

- ▶ Voer de stappen uit volgens de afbeelding totdat u de bevestigingston hoort.
- ▷ SabbathMode is gedeactiveerd.
- ▷ De binnenverlichting is geactiveerd.
- ▷ Apparaat blijft in normale modus werken. LED van de eerder ingestelde temperatuur gaat branden.
- ▷ U bevindt zich in het hoofdmenu.



Invoerblokkering

Met deze functie voorkomt u dat het apparaat per ongeluk wordt bediend, bijvoorbeeld door kinderen.

Toepassing:

- Voorkom onbedoelde wijziging van functies.
- Voorkom onbedoeld uitschakelen van het apparaat.
- Vermijd onbedoelde temperatuurinstelling.

Invoerblokkering activeren

De functie bevindt zich in het submenu op de positie van LED 1.

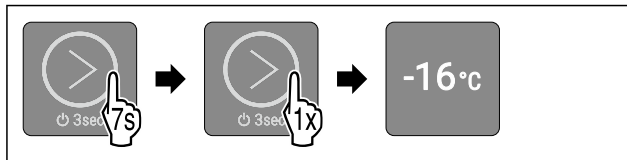


Fig. 33

- ▶ Stappen volgens de afbeelding uitvoeren.
- ▷ LED 1 brandt.
- ▷ Na 5 seconden zonder interactie wordt de invoerblokkering geactiveerd.

Invoerblokkering deactiveren



Fig. 34

- ▶ Voer de stappen uit volgens de afbeelding totdat u de bevestigingston hoort.
- ▷ Invoerblokkering is gedeactiveerd.
- ▷ U bevindt zich in het hoofdmenu.



Start ontdooicyclus*

Met deze functie start u de automatische ontdooicyclus handmatig als de ontdooicyclus bij een storing niet automatisch start.

Deze functie is van toepassing voor NoFrost-apparaten.*

Ontdooicyclus starten

De functie bevindt zich in het submenu op de positie van LED 4.

Wanneer u de ontdooicyclus start, zijn alle functies behalve de **functie Ontdooicyclus annuleren** geblokkeerd tijdens het ontdooien.

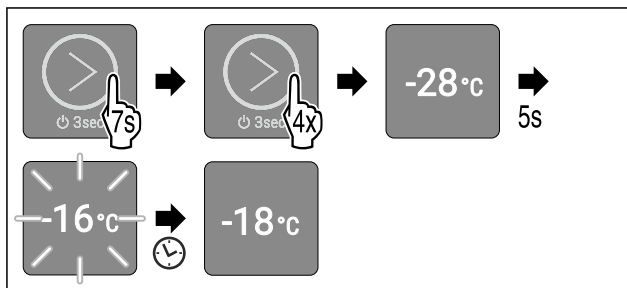


Fig. 35 Voorbeeldweergave afhankelijk van de eerder ingestelde temperatuur

- ▶ Stappen volgens de afbeelding uitvoeren.
- ▷ LED 4 brandt.
- ▷ Na 5 seconden zonder interactie start de ontdooicyclus. LED 1 knippert totdat de ontdooicyclus automatisch is voltooid.
- ▷ Wanneer de ontdooicyclus is voltooid: Apparaat blijft in normale modus werken. LED van de eerder ingestelde temperatuur gaat branden.
- ▷ U bevindt zich in het hoofdmenu.

Ontdooicyclus annuleren

De ontdooicyclus wordt automatisch beëindigd. U kunt de ontdooicyclus echter ook op elk moment tijdens het ontdooiproces annuleren:

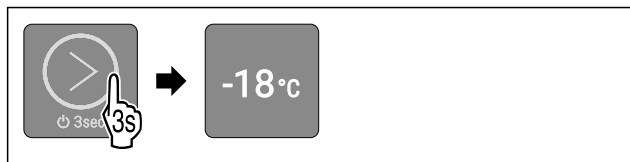


Fig. 36 Voorbeeldweergave afhankelijk van de eerder ingestelde temperatuur

- ▶ Voer de stappen uit volgens de afbeelding totdat u de bevestigingstoon hoort.
- ▷ De ontdooicyclus is geannuleerd.
- ▷ Apparaat blijft in normale modus werken. LED van de eerder ingestelde temperatuur gaat branden.
- ▷ U bevindt zich in het hoofdmenu.

Demomodus

De demomodus is een speciale functie voor dealers die apparaatfuncties willen demonstreren. Als u de demomodus activeert, worden alle koelfuncties uitgeschakeld en kunt u het submenu niet openen.

Als u de demomodus activeert en vervolgens weer deactiveert, wordt het apparaat teruggezet naar de fabrieksinstellingen. (zie Resetten naar fabrieksinstellingen)

Demomodus activeren

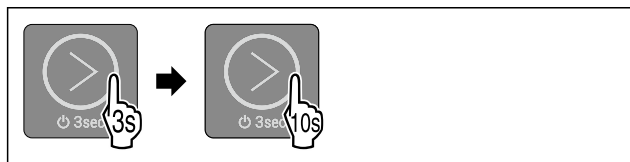


Fig. 37

- ▶ Raak de touch-knop na de weergave 3 seconden aan tot u de bevestigingstoon hoort.
- ▷ Apparaat is uitgeschakeld.
- ▶ Raak de touch-knop na de weergave 10 seconden aan tot u na 10 seconden een bevestigingstoon hoort.
- ▷ Alle temperatuur-LED's branden twee keer kort: Demomodus is geactiveerd.

Demomodus deactiveren



Fig. 38

- ▶ Raak de touch-knop na de weergave 3 seconden aan tot u de bevestigingstoon hoort.
- ▷ Apparaat is uitgeschakeld.
- ▶ Raak de touch-knop na de weergave 10 seconden aan tot u na 10 seconden een bevestigingstoon hoort.
- ▷ Alle temperatuur-LED's branden twee keer kort.
- ▷ Het scherm gaat uit: Demomodus is gedeactiveerd.
- ▷ Apparaat wordt teruggezet naar fabrieksinstellingen en opnieuw opgestart.

Resetten naar fabrieksinstellingen

Gebruik deze functie om alle instellingen terug te zetten naar de fabrieksinstellingen. Alle instellingen die u tot nu toe hebt gemaakt, worden gereset naar de oorspronkelijke instellingen.

Toepassing:

- Apparaat resetten

Reset uitvoeren

De functie bevindt zich in het submenu op de positie van LED 3.

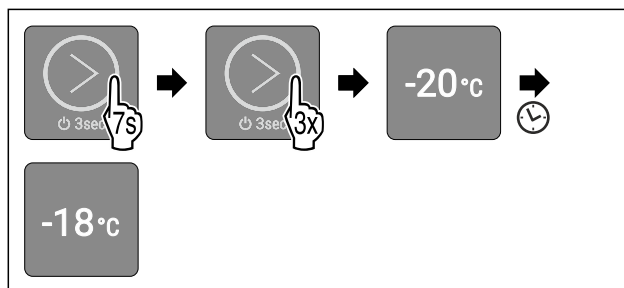


Fig. 39

- ▶ Stappen volgens de afbeelding uitvoeren.
- ▷ LED 3 brandt.
- ▷ Na 5 seconden zonder interactie wordt het apparaat gereset en opnieuw opgestart.
- ▷ Apparaat wordt gereset.
- ▷ LED 2 brandt: De temperatuur wordt in de fabriek ingesteld op -18 °C.
- ▷ Apparaat koelt af tot de in de fabriek ingestelde doeltemperatuur.

6.4 Berichten

Berichten worden akoestisch aangegeven door een alarmtoon en visueel door het knipperen van de LED's op het display. Afhankelijk van het type bericht knipperen er verschillende LED's.

U kunt de volgende berichten zelf corrigeren. Voor alle andere berichten moet u contact opnemen met de klantenservice. (zie 9.4 Klantenservice)

| Bericht | Oorzaak | Oplossing |
|--|--|--|
| Er klinkt een alarmtoon. De binnenverlichting pulseert. Deuralarm | Het bericht verschijnt als de deur langer dan 60 seconden openstaat. | Actiestappen (zie Deuralarm) uitvoeren. |
| LEDs 1-5 knipperen. Er klinkt een alarmtoon. De binnenverlichting pulseert. Alarm bij stroomuitval | Dit bericht verschijnt wanneer er een stroomstoring is opgetreden en de vriestemperatuur is gewijzigd. | Actiestappen (zie Alarm bij stroomuitval) uitvoeren. |
| LEDs 1-5 knipperen. Er klinkt een alarmtoon. De binnenverlichting pulseert. Temperatuuralarm | De melding verschijnt als de temperatuur niet overeenkomt met de ingestelde temperatuur. | Actiestappen (zie Temperatuuralarm) uitvoeren. |

Overzicht van berichten

6.4.1 Berichten oplossen

Deuralarm



Uitrusting

Fig. 40

- ▶ Alarm beëindigen: Stappen volgens de afbeelding uitvoeren.

-of-

- ▶ Deur sluiten.

- ▷ Alarm wordt beëindigd.
- ▷ Als u de deur niet sluit: Bericht verschijnt opnieuw na 4 minuten.

Alarm bij stroomuitval

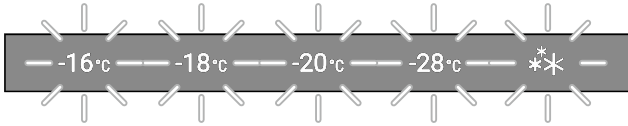


Fig. 41 Weergave bij stroomuitval

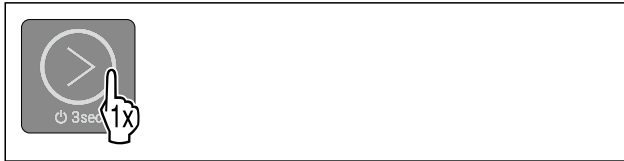


Fig. 42

- ▶ Alarm beëindigen: Stappen volgens de afbeelding uitvoeren.
- ▷ Apparaat blijft in normale modus werken.
- ▷ LED van de eerder ingestelde temperatuur knippert totdat de temperatuur is bereikt.
- ▷ **LED knippert eenmaal per seconde:** De vriestemperatuur tijdens de stroomstoring was lager dan -9 °C voedsel kan nog steeds worden geconsumeerd.
- ▷ **LED knippert twee keer per seconde:** De vriestemperatuur is tijdens de stroomstoring gestegen tot boven -9 °C tijdens de stroomstoring.
Wanneer LED twee keer per seconde knippert:
 - ▶ Controleer voedsel.

Temperatuuralarm

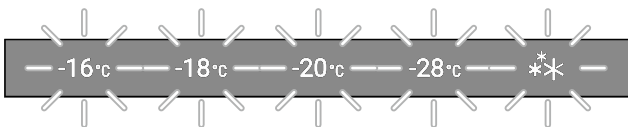


Fig. 43 Weergave bij temperatuuralarm

Mogelijke oorzaken voor temperatuurverschillen:

- U heeft warm, vers voedsel geplaatst.
- Bij het sorteren en uitnemen van levensmiddelen is teveel warme ruimtelucht binnen gestroomd.
- De stroom is langere tijd uitgevallen.
- Het apparaat is defect.
- ▶ Oorzaak verhelpen.



Fig. 44

- ▶ Alarm beëindigen: Stappen volgens de afbeelding uitvoeren.
- ▷ Apparaat blijft in normale modus werken.
- ▷ LED van de eerder ingestelde temperatuur knippert totdat de temperatuur is bereikt.
- ▷ **LED knippert eenmaal per seconde:** De vriestemperatuur tijdens de stroomstoring was lager dan -9 °C voedsel kan nog steeds worden geconsumeerd.
- ▷ **LED knippert twee keer per seconde:** De vriestemperatuur is tijdens de stroomstoring gestegen tot boven -9 °C tijdens de stroomstoring.

- ▶ Wanneer LED twee keer per seconde knippert:
 - ▶ Controleer voedsel.

7 Uitrusting

7.1 Laden

U kunt de laden voor reiniging verwijderen.

U kunt de laden verwijderen om VarioSpace te gebruiken.

De wijze van verwijderen en aanbrengen van de laden is afhankelijk van het uitschuifstelsel. Uw apparaat kan verschillende uitschuifsystemen bevatten.

Bij apparaten met NoFrost:*

Aanwijzing

Het energieverbruik stijgt en het koelvermogen neemt af als de ontluchting niet toereikende is.*

- ▶ Onderste schuiflade in het apparaat laten!*
- ▶ Laat de ventilatieopeningen aan de binnenkant van de achterwand altijd vrij!*

Voor apparaten zonder NoFrost:*

Aanwijzing

Het energieverbruik stijgt en het koelvermogen neemt af als de ontluchting niet toereikende is.*

- ▶ Laat de ventilatieopeningen aan de binnenkant van de achterwand altijd vrij!*

7.1.1 Lade op apparaatbodemplaat of glasplaat

De lade loopt direct op de apparaatbodemplaat of op een glasplaat. Er zijn geen rails.

Als u de lades verwijdert, kunt u de glasplaten eronder als stelvlakken gebruiken.

Lade verwijderen

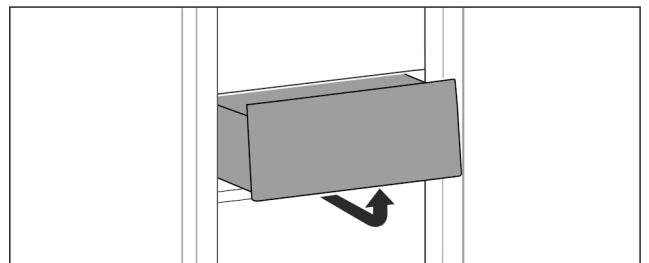


Fig. 45

- ▶ Lade overeenkomstig de afbeelding verwijderen.

Lade plaatsen

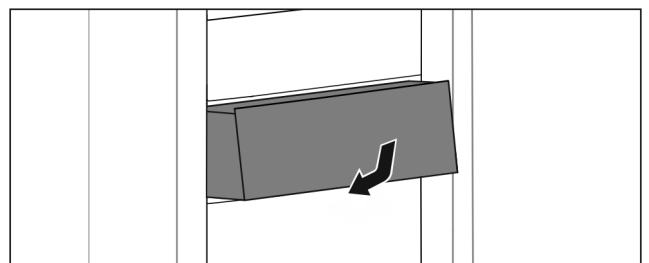


Fig. 46

- ▶ Lade overeenkomstig de afbeelding plaatsen.

7.2 Glasplaten

Sie können die Glasplatte unter den Schubfächern zur Reinigung entnehmen.

Sie können die Glasplatte unter den Schubfächern entnehmen, um VarioSpace zu nutzen.

7.2.1 Glasplatte entnehmen / einsetzen

Sicherstellen, dass folgende Voraussetzungen erfüllt sind:

- Glasplatte unter Schubfach: Schubfach ist entnommen. (zie 7.1 Laden)

Glasplatte entnehmen

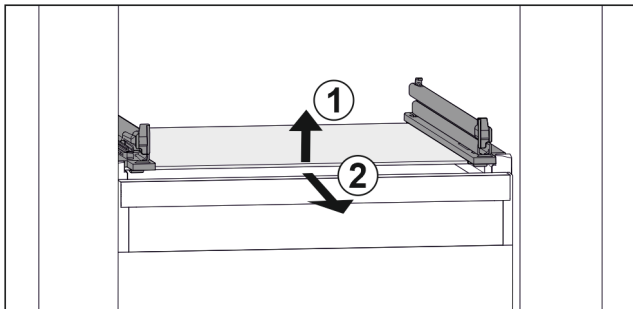


Fig. 47 Beispielhafte Darstellung der Glasplatte

- ▶ Glasplatte vorne anheben. Fig. 47 (1)
- ▶ Glasplatte nach vorne entnehmen. Fig. 47 (2)

Glasplatte einsetzen

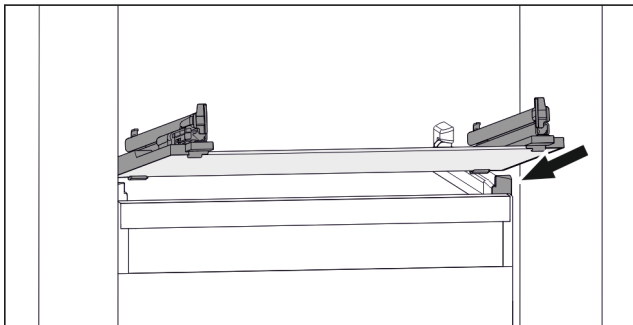


Fig. 48 Beispielhafte Darstellung der Glasplatte

- ▶ Glasplatte schräg hinter den Stopperrn aufsetzen. (zie Fig. 48)
- ▶ Glasplatte absenken.
- ▶ Glasplatte nach hinten einschieben.

7.3 VarioSpace

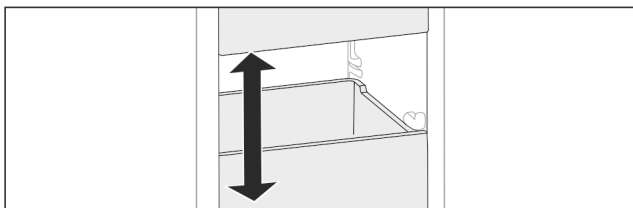


Fig. 49

U kunt laden en glazen apparaten uit het apparaat nemen. Zo hebt u plaats voor grote levensmiddelen zoals gevogelte, vlees, delen van groot wild en hoog gebak. Deze kunnen daardoor volledig worden ingevroren en verder worden verwerkt.

- ▶ Belastingsgrenzen van de lades en glazen platen in acht nemen (zie 9.1 Technische gegevens) .

8 Onderhoud

8.1 Uitschuifsystemen demonteren/monteren

8.1.1 Opmerkingen over demontage

U kunt enkele uitschuifsystemen voor de reiniging demonteren. Uw apparaat kan verschillende uitschuifsystemen bevatten.

De volgende uitschuifsystemen kunnen worden gedemonteerd of niet worden gedemonteerd:

| Uitschuifstelsel | demonteerbaar / niet demonteerbaar |
|-------------------------------------|------------------------------------|
| Lade op apparaatbodern of glasplaat | niet demonteerbaar |

8.2 Apparaat ontdooien



WAARSCHUWING

Apparaat op de verkeerde manier ontdooit!*
Verwondingen en beschadigingen.

- ▶ Om het ontdooiproces te versnellen, geen mechanische hulpmiddelen of andere middelen gebruiken die niet door de fabrikant worden aanbevolen.
- ▶ Gebruik voor het ontdooien geen elektrische verwarmings- of stoomreinigingsapparaten, open vuur of ontdooisprays.
- ▶ IJs niet met scherpe voorwerpen verwijderen.

8.2.1 Met NoFrost ontdooien*

Met NoFrost-systeem gebeurt het ontdooien automatisch. Het vocht condenseert op de verdampers, wordt regelmatig ontdooit en verdampt.

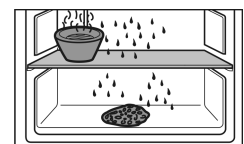
Het apparaat hoeft niet ontdooit te worden.

8.2.2 Handmatig ontdooien*

Na langdurig gebruik vormt zich een laagje vorst of ijs.

De volgende factoren versnellen de vorming van rijp- of ijslagen:

- Apparaat wordt vaak geopend.
 - Er worden warme levensmiddelen in het apparaat gelegd.
- De dag voor het ontdooien:
- ▶ SuperFrost activeren (zie 6.3 Apparaatfuncties) .
 - ▷ Bevroren levensmiddelen krijgen een „koudereserve”.
 - ▶ Apparaat uitschakelen .
 - ▶ Netstekker eruit trekken of zekering uitschakelen.
 - ▶ Bevroren levensmiddelen in kranten of dekens wikkelen en op een koele plaats bewaren.
 - ▶ Pan met heet, niet kokend water op een tableau in het midden zetten.



- ▷ Zo gaat het ontdooien sneller.
- ▶ Tijdens het ontdooien de deur van het apparaat openlaten.
- ▶ Losse stukken ijs verwijderen.
- ▶ Indien nodig dooiwater meerdere keren met een spons of doek opnemen.
- ▶ Apparaat reinigen (zie 8.3 Apparaat reinigen) .

8.3 Apparaat reinigen

8.3.1 Voorbereiden



WAARSCHUWING

Gevaar voor elektrische schok!

- ▶ Trek de stekker van de koelkast uit het stopcontact of onderbreek de stroomtoevoer.



WAARSCHUWING

Brandgevaar

- ▶ De buisleidingen van het koelmiddelcircuit niet beschadigen.

- ▶ Apparaat leegmaken.
- ▶ Netstekker eruit halen.

8.3.2 Behuizing reinigen

LET OP

Ondeskundige reiniging!

Beschadigingen aan het apparaat.

- ▶ Uitsluitend zachte poetsdoekjes en een ph-neutrale allesreiniger gebruiker.
- ▶ Gebruik geen schurende of krassende sponzen of staalwol.
- ▶ Gebruik geen scherpe, schurende, zand-, chloor- of zuurhoudende schoonmaakmiddelen.



WAARSCHUWING

Gevaar voor verwonding en beschadiging door hete stoom!

Hete stoom kan brandwonden veroorzaken en de oppervlakken beschadigen.

- ▶ Gebruik geen stoomreinigers!

- ▶ Behuizing met een zachte, schone doek schoonvegen. Bij sterke vervuiling lauwwarm water met neutraal reinigingsmiddel gebruiken. Glazen oppervlakken kunnen ook met een glasreinigingsmiddel worden gereinigd.

8.3.3 Binnenruimte reinigen

LET OP

Ondeskundige reiniging!

Beschadigingen aan het apparaat.

- ▶ Uitsluitend zachte poetsdoekjes en een ph-neutrale allesreiniger gebruiker.
- ▶ Gebruik geen schurende of krassende sponzen of staalwol.
- ▶ Gebruik geen scherpe, schurende, zand-, chloor- of zuurhoudende schoonmaakmiddelen.

- ▶ Kunststof vlakken: met een zachte, schone doek, lauwwarm water en een beetje spoelmiddel met de hand reinigen.
- ▶ Metalen vlakken: met een zachte, schone doek, lauwwarm water en een beetje spoelmiddel met de hand reinigen.

8.3.4 Uitrusting reinigen

LET OP

Ondeskundige reiniging!

Beschadigingen aan het apparaat.

- ▶ Uitsluitend zachte poetsdoekjes en een ph-neutrale allesreiniger gebruiker.
- ▶ Gebruik geen schurende of krassende sponzen of staalwol.
- ▶ Gebruik geen scherpe, schurende, zand-, chloor- of zuurhoudende schoonmaakmiddelen.

Reinigen met een zachte, schone doek, lauwwarm water en een beetje spoelmiddel:

- Schuiflade
- ▶ Uitrusting demonteren: zie betreffende hoofdstuk.
- ▶ Uitrusting reinigen.

8.3.5 Na het reinigen

- ▶ Apparaat en uitrustingsdelen droogwrijven.
- ▶ Apparaat aansluiten en inschakelen.
- ▶ SuperFrost inschakelen (zie 6.3 Apparaatfuncties). Wanneer de temperatuur voldoende koud is:
- ▶ Levensmiddelen plaatsen.
- ▶ Reiniging regelmatig herhalen.

9 Klantenhulp

9.1 Technische gegevens

| | |
|-------------------|-------------------|
| Temperatuurbereik | |
| Invriezen | -28 °C tot -16 °C |

| | |
|----------------------------------|--|
| Maximale invrieshoeveelheid/24 h | |
| Vriesgedeelte | zie typeplaatje onder „invriescapaciteit .../24 h” |

| | |
|--|--------|
| Maximaal laadgewicht van de uitrusting | |
| Uitrusting | |
| Bij apparaten met NoFrost:* Schuifvak op glasplaat* (zie 7.1.1 Lade op apparaatbodemp of glasplaat) * | 13 kg* |
| Bij apparaten zonder NoFrost:* Schuifvak op glasplaat* (zie 7.1.1 Lade op apparaatbodemp of glasplaat) * | 16 kg* |

| | |
|---|-----------|
| Verlichting | |
| Energie-efficiëntieklasse ¹ | Lichtbron |
| Dit product bevat een of meerdere lichtbronnen van energie-efficiëntieklasse G. | LED |

¹ Het apparaat kan lichtbronnen met verschillende energie-efficiëntieclassen bevatten. De laagste energie-efficiëntieklasse is aangegeven.

9.2 Bedrijfs geluiden

Het apparaat veroorzaakt tijdens de werking verschillende loogeluiden.

- Bij **een lage koelcapaciteit** werkt het apparaat zuiniger, maar langer. De geluidssterkte is **lager**.
- Bij **een krachtige koelcapaciteit** worden levensmiddelen sneller gekoeld. De geluidssterkte is **hoger**.

Voorbeelden:

- Geactiveerde functies (zie 6.3 Apparaatfuncties)
- Vers erin gelegde levensmiddelen
- Hoge omgevingstemperatuur
- Lang geopende deur

| Geluiden | Mogelijke oorzaak | Type geluid |
|--------------------|---|------------------------|
| Borrelen en ruisen | Koelmiddel stroomt in het koelcircuit. | Normaal werkingsgeluid |
| Blazen en sissen | Koelmiddel spuit in het koelcircuit. | Normaal werkingsgeluid |
| Brommen | Het apparaat koelt. De geluidssterkte is afhankelijk van de koelcapaciteit. | Normaal werkingsgeluid |
| Klikken | Componenten worden in- en uitgeschakeld. | Normaal schakelgeluid |
| Ratelen of zoemen | Ventielen of klappen zijn actief. | Normaal schakelgeluid |

| Geluiden | Mogelijke oorzaak | Type geluid | Oplossen |
|----------|--------------------|-------------|--|
| Trilling | Ongeschikte opbouw | Foutgeluid | Apparaat met stelvoeten horizontaal uitlijnen. |

| Geluiden | Mogelijke oorzaak | Type geluid | Oplossen |
|-----------|---|-------------|--|
| Klapperen | Uitrusting, Voorwerpen aan de binnenkant van het apparaat | Foutgeluid | Uitrustingsdelen bevestigen. Afstand tussen de voorwerpen laten. |

9.3 Technische storing

Uw apparaat is zo geconstrueerd en gemaakt dat de functionele veiligheid en een lange levensduur gegarandeerd zijn. Mocht er tijdens het bedrijf toch een storing optreden, controleer dan a.u.b. of de storing te wijten is aan een bedieningsfout. In dat geval moet u tijdens de garantieperiode de ontstane kosten zelf betalen.

De volgende storingen kunt u zelf oplossen.

9.3.1 Apparaatfunctie

| Probleem | Oorzaak | Oplossing |
|--|--|--|
| Het apparaat werkt niet. | → Het apparaat is niet ingeschakeld. | ▶ Apparaat inschakelen. |
| | → De netstekker zit niet correct in het stopcontact. | ▶ De netstekker controleren. |
| | → De zekering van de netstekker is niet in orde. | ▶ Zekering controleren. |
| | → Stroomuitval | ▶ Apparaat gesloten houden. ▶ Levensmiddelen beschermen: Koelaccu's boven op de levensmiddelen leggen of een decentrale vrieskast gebruiken als de stroomuitval langer duurt. ▶ Ontdoode levensmiddelen niet meer invriezen. |
| | → De apparaatstekker is niet correct in het apparaat gestoken. | ▶ Apparaatstekker controleren. |
| Temperatuur is niet voldoende koud. | → De apparaatdeur is niet correct gesloten. | ▶ Apparaat sluiten. |
| | → De be- en ontluchting is niet toereikend. | ▶ Ventilatioosters vrijmaken en reinigen. |
| | → De omgevingstemperatuur is te hoog. | ▶ Probleemoplossing: (zie 1.3 Toepassingsgebied van het apparaat). |
| | → Het apparaat werd te vaak of te lang geopend. | ▶ Afwachten of de vereiste temperatuur vanzelf terugkeert. Als dit niet gebeurt, contact opnemen met de klantenservice. (zie 9.4 Klantenservice) |
| | → Er werden grote hoeveelheden verse levensmiddelen zonder SuperFrost erin gelegd. | ▶ Probleemoplossing: (zie SuperFrost) |
| | → De temperatuur is verkeerd ingesteld. | ▶ Stel de temperatuur lager in en controleer deze na 24 uur. |

Buiten bedrijf stellen

| Probleem | Oorzaak | Oplossing |
|--|--|---|
| | → Het apparaat staat te dicht bij een warmtebron (fornuis, verwarming enz.). | ► Verander de standplaats van het apparaat of van de warmtebron. |
| Het deurrubber is defect of moet om een andere reden worden vervangen. | → Het deurrubber kan worden vervangen. Er kan zonder gereedschap een nieuw deurrubber worden geplaatst. | ► Contact opnemen met de klantenservice. (zie 9.4 Klantenservice) |
| Het apparaat is bevroren of er heeft zich condenswater gevormd. | → Het deurrubber kan uit de groef geschoven zijn. | ► Het deurrubber op een correcte passing in de groef controleren. |
| Geconcentreerde ijsvorming in het midden van de bovenwand in het apparaat.* | → Deze ijsvorming is normaal. Op basis van de fysische omstandigheden vormt het ijs zich geconcentreerd tegen de bovenwand van het apparaat. | ► Het ijs met een ijskrabber verwijderen. |

9.3.2 Uitrusting

| Probleem | Oorzaak | Oplossing |
|--|---|--|
| De binnenverlichting brandt niet. | → Het apparaat is niet ingeschakeld. | ► Apparaat inschakelen. |
| | → De deur was langer dan 15 min. open. | ► De binnenverlichting schakelt zich bij een geopende deur na ca. 15 min. automatisch uit. |
| | → De LED-verlichting is defect of de afdekking is beschadigd. | ► Contact opnemen met de klantenservice. (zie 9.4 Klantenservice) |

9.4 Klantenservice

Controleer eerst of u de fout zelf kunt oplossen (zie 9 Klantenhulp) . Als dit niet het geval is, dient u contact op te nemen met de klantenservice.

U vindt het adres in de bijgevoegde brochure „Liebherr Service” of op home.liebherr.com/service.



WAARSCHUWING

Ondeskundige reparatie!
Verwondingen.

- Reparaties en ingrepen aan het apparaat en de stroomaansluiting die niet uitdrukkelijk genoemd worden (zie 8 Onderhoud) , uitsluitend door de Technische Dienst laten uitvoeren.
- Beschadigde netaansluiting alleen door de fabrikant, de klantenservice of een dergelijk gekwalificeerde persoon laten vervangen.
- Bij apparaten met stekker voor koelapparaten mag ook de klant zelf de vervanging uitvoeren.

9.4.1 Contact opnemen met de klantenservice

Controleren of de volgende apparaatinformatie beschikbaar is:

- Apparaataanduiding (model en index)
- Servicenr. (Service)
- Serienr. (S-Nr.)
- Apparaatinformatie van het typeplaatje aflezen. (zie 9.5 Typeplaatje)
- Apparaatinformatie noteren.

- De klantenservice informeren: Fout en apparaatinformatie mededelen.
- ▷ Dit maakt een snelle en doelgerichte service mogelijk.
- Verdere instructies van de klantenservice opvolgen.

9.5 Typeplaatje

Het typeplaatje bevindt zich aan de achterkant van de schuifladen, aan de binnenkant van het apparaat.

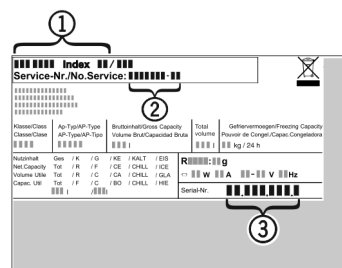


Fig. 50

- (1) Apparaatbeschrijving
 - (2) Servicenr.
 - (3) Serienr.
- Informatie van het typeplaatje lezen.

10 Buiten bedrijf stellen

- Apparaat leegmaken.
- Apparaat uitschakelen. (zie Apparaat in- en uitschakelen)
- Netstekker eruit halen.
- Indien nodig de apparaatstekker eruit halen: Eruit halen en gelijktijdig van links naar rechts bewegen.
- Apparaat reinigen. (zie 8.3 Apparaat reinigen)

- ▶ Deur open laten, zodat geen slechte geur kan ontstaan.

11 Afvalverwijdering

11.1 Apparaat op afvoer voorbereiden



Liebherr maakt bij sommige apparaten gebruik van batterijen. In de EU is het nu voor de consument wettelijk verplicht deze batterijen voor de afvoer van apparaten te verwijderen. Als uw apparaat batterijen bevat, wordt dit op het apparaat aangegeven.

Lampen Als u lampen zelfstandig en zonder kapot te maken kunt verwijderen, verwijder deze dan eveneens voor het voeren.

- ▶ Apparaat buiten bedrijf stellen.
- ▶ Apparaat met batterijen: verwijder batterijen. Beschrijving zie hoofdstuk **Onderhoud**.
- ▶ Indien mogelijk: verwijder lampen zonder deze kapot te maken.

11.2 Apparaat volgens milieuvorschriften afvoeren



Het apparaat bevat waardevolle materialen en moet gescheiden van het ongesorteerde, huishoudelijke afval worden afgevoerd.



Voer batterijen gescheiden van het apparaat af. Batterijen kunnen gratis worden ingeleverd bij de winkel en bij andere inleverpunten zoals het gemeentelijk depot en de chemokar.

Lampen Lever gedemonteerde lampen in bij een daarvoor bestemd inleverpunt.

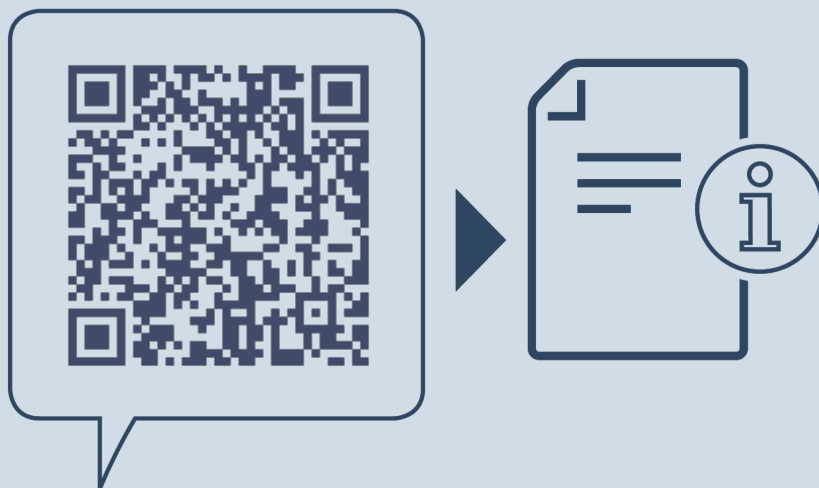
Voor Duitsland: U kunt het apparaat gratis inleveren bij de milieustraat. Bij de aankoop van een nieuwe koelkast of vriezer en een verkoopoppervlak > 400 m² neemt de dealer het oude apparaat ook gratis terug.



WAARSCHUWING

Vrijkomend koudemiddel en olie!
Brand. Het gebruikte koelmiddel is milieuvriendelijk maar wel brandbaar. De gebruikte olie is ook brandbaar. Vrijkomend koelmiddel en vrijkomende olie kunnen bij hoge concentratie en in contact met een externe warmtebron ontvlammen.

- ▶ Buisleidingen van de koelmiddelkringloop en compressor niet beschadigen.
- ▶ Voer het apparaten af zonder het te beschadigen.
- ▶ Voer batterijen, lampen en het apparaat af zoals hierboven beschreven.



home.liebherr.com/fridge-manuals

NL Tafelmodel diepvrieskast
ORIGINELE GEBRUIKSHANDLEIDING

Datum van uitgave: 20231110

Artikelnr.-index: 7086397-00

Liebherr-Hausgeräte Marica EOOD
Bezirk Plovdiv
4202 Radinovo
Bulgarien