



Gebruikshandleiding

Quality, Design and Innovation




home.liebherr.com/fridge-manuals



LIEBHERR



Inhoudsopgave

1	Het apparaat in vogelvlucht.....	3
1.1	Leveringsomvang.....	3
1.2	Apparaat- en uitrustingsoverzicht.....	3
1.3	SmartDevice.....	3
1.4	Toepassingsgebied van het apparaat.....	3
1.5	Conformiteit.....	4
1.6	SVHC-stoffen volgens de REACH-verordening.....	4
1.7	EPREL-database.....	4
2	Algemene veiligheidsvoorschriften.....	4
3	Werking van het Touch & Swipe-display.....	6
3.1	Navigatie en verklaring van symbolen.....	6
3.2	Menu's.....	6
3.3	Slaapstand.....	7
4	In gebruik nemen.....	7
4.1	Apparaat inschakelen (eerste inbedrijfstelling).....	7
4.2	EasyTwist-Ice in gebruik nemen.....	7
5	Opslag.....	7
5.1	Instructies voor opslag.....	7
5.2	Vriesgedeelte.....	8
5.3	Opslagtijden.....	8
6	Energie sparen.....	9
7	Bediening.....	9
7.1	Bedienings- en weergave-elementen.....	9
7.1.1	Status-weergave.....	9
7.1.2	Symbolen.....	9
7.2	Apparaatfuncties.....	9
7.2.1	Opmerkingen over de functies van het apparaat.....	9
	Apparaat uitschakelen.....	9
	WLAN.....	9
	Temperatuur.....	10
	Temperatuureenheid.....	11
	SuperFrost.....	11
	PartyMode.....	11
	SabbathMode.....	11
	EnergySaver.....	12
	Statuslicht (statusweergave).....	12
	Helderheid display.....	13
	Deuralarm.....	13
	Invoerblokkering.....	13
	Taal.....	13
	Info.....	13
	Demomodus.....	13

	Resetten.....	14
7.3	Foutmeldingen.....	14
7.3.1	Waarschuwingen.....	15
8	Uitrusting.....	15
8.1	Laden.....	15
8.2	EasyTwist-Ice.....	16
8.3	VarioSpace.....	17
8.4	Koelaccu.....	17
9	Onderhoud.....	17
9.1	Uitschuifsystemen demonteren/monteren.....	17
9.2	Apparaat ontdooien.....	17
9.3	Apparaat reinigen.....	17
10	Klantenhulp.....	19
10.1	Technische gegevens.....	19
10.2	Bedrijfsgeluiden.....	19
10.3	Technische storing.....	20
10.4	Klantenservice.....	21
10.5	Typeplaatje.....	21
11	Buiten bedrijf stellen.....	22
12	Afvalverwijdering.....	22
12.1	Apparaat op afvoer voorbereiden.....	22
12.2	Apparaat volgens milieuvoorschriften afvoeren....	22

De fabrikant werkt voortdurend aan de verdere ontwikkeling van alle typen en modellen. Daarom vragen wij uw begrip dat wij ons het recht voorbehouden veranderingen in vorm, inrichting en technologie aan te brengen.

Symbol	Uitleg
	<p>Gebruiksaanwijzing lezen</p> <p>Om alle voordelen van uw nieuwe apparaat te leren kennen, moet u de instructies in deze gebruiksaanwijzing aandachtig doorlezen.</p>
	<p>Volledige gebruiksaanwijzing op internet</p> <p>U vindt de uitvoerige gebruiksaanwijzing op internet via de QR-code aan de voorkant van de gebruiksaanwijzing, op door het servicenummer in te voeren op home.liebherr.com/fridge-manuals.</p> <p>Het servicenummer vindt u op het typeplaatje:</p>  <p style="text-align: right;"><i>Fig. Voorbeeld</i></p>
	<p>Apparaat controleren</p> <p>Controleer alle onderdelen op transportschade. Neem bij op- of aanmerkingen contact op met de distributeur of de klantenservice.</p>
	<p>Afwijkingen</p> <p>De gebruiksaanwijzing geldt voor verschillende modellen, afwijkingen zijn mogelijk. Secties die alleen van toepassing zijn op bepaalde apparaten worden met een sterretje (*) aangeduid.</p>

Symbol	Uitleg
	<p>Instructies voor actie en resultaten van de actie</p> <p>Instructies voor actie worden aangeduid met een ▶.</p> <p>De resultaten van de actie worden aangeduid met een ▷.</p>
	<p>Video's</p> <p>Video's over de apparaten vindt u op het YouTube-kanaal van Liebherr-Hausgeräte.</p>

Deze gebruiksaanwijzing geldt voor:

FN.. 46..i

Aanwijzing

Als uw apparaat een N in de apparaataanduiding bevat, is het een NoFrost-apparaat.

1 Het apparaat in vogelvlucht

1.1 Leveringsomvang

Controleer alle onderdelen op transportschade. Neem bij klachten contact op met de dealer of de klantenservice. (zie 10.4 Klantenservice)

De levering bestaat uit de volgende onderdelen:

- Rechtopstaand apparaat
- Uitrusting (afhankelijk van het model)
- Montagemateriaal (afhankelijk van het model)
- „Quick Start Guide”
- „Installation Guide”
- Servicebrochure

1.2 Apparaat- en uitrustingsoverzicht

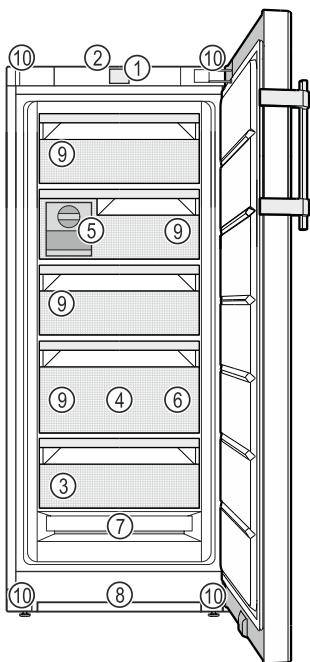


Fig. 1 Voorbeeld

- | | |
|--|-------------------------------------|
| (1) Bedieningselementen | (6) Invriesplateau, koelac-
cu's |
| (2) Verlichting, statuslicht
(statusweergave) | (7) NoFrost |

- (3) Typeplaatje
- (4) SpaceBox
- (5) EasyTwist-Ice

- (8) Ventilatiesleuf
- (9) VarioSpace
- (10) Stelpoten (voorzijde),
transportwielen (achter-
zijde), transportgrepen
boven (achterzijde) en
onder (voorzijde)

Aanwijzing

▶ Draagplateaus, laden of manden zijn in de leveringstoestand geplaatst voor een optimale energie-efficiëntie. Veranderingen in de opstelling binnen de gegeven inschuifmogelijkheden van bijv. draagplateaus in het koelgedeelte, hebben echter geen effect op het energieverbruik.

1.3 SmartDevice

SmartDevice is de netwerkoplossing voor uw vriesapparaat. Als uw apparaat compatibel is met SmartDevice is of hier-voor is voorbereid, kunt u uw apparaat snel en eenvoudig in uw WLAN integreren. Met de SmartDevice-app kunt u uw apparaat vanaf een mobiel eindapparaat bedienen. In de SmartDevice-app zijn aanvullende functies en instelmogelijkheden beschikbaar.

SmartDevice- Uw apparaat is SmartDevice-compa-
compatibel appa- tibel. Om uw apparaat met WiFi te
raat: kunnen verbinden, moet u de Smart-
Device-app downloaden.



Meer informatie smartdevice.liebherr.com
over SmartDevice:

SmartDevice-app
downloaden:



Na installatie en configuratie van de SmartDevice-app kunt u uw apparaat met de SmartDevice-app en de apparaatfunctie WLAN (zie WLAN) in uw WLAN integreren.

Aanwijzing

In de volgende landen is de SmartDevice-functie niet beschikbaar: Rusland, Belarus, Kazachstan.

1.4 Toepassingsgebied van het apparaat

Gebruik volgens de voorschriften

Het apparaat is uitsluitend geschikt voor het koelen van levensmiddelen voor huishoudelijke of soortgelijke doeleinden. Hieronder valt bijv. het gebruik

- in privékeukens, ontbijtgelegenheden,
- door gasten in landhuizen, hotels, motels en andere accommodaties,
- bij catering en vergelijkbare service in de groothandel.

Algemene veiligheidsvoorschriften

Het apparaat is niet bestemd voor gebruik als inbouwapparaat.

Alle andere toepassingen zijn niet toegestaan.

Voorzienbaar verkeerd gebruik

De volgende toepassingen zijn uitdrukkelijk verboden:

- Opslag en koeling van medicijnen, bloedplasma, laboratoriumpreparaten of vergelijkbare, overeenkomstig de Europese richtlijn 2007/47/EG medische hulpmiddelen, ten grondslag liggende stoffen en producten
- Gebruik in explosiegevaarlijke gebieden

Verkeerd gebruik van het apparaat kan tot beschadigingen van de opgeslagen goederen of het bederf hiervan leiden.

Klimaatklassen

Het apparaat kan afhankelijk van de klimaatklasse, bij begrensde omgevingstemperaturen, worden gebruikt. De voor uw apparaat betreffende klimaatklasse staat op het typeplaatje vermeld.

Aanwijzing

- Om een probleemloze werking te waarborgen, moet de aangegeven omgevingstemperatuur worden aangehouden.

Klimaatklasse	voor omgevingstemperaturen van
SN	10 °C tot 32 °C
N	16 °C tot 32 °C
ST	16 °C tot 38 °C
T	16 °C tot 43 °C
SN-ST	10 °C tot 38 °C
SN-T	10 °C tot 43 °C

Als uw apparaat geen vaste wateraansluiting heeft, dan is een goede werking van het apparaat gegarandeerd tot een onderste omgevingstemperatuur van -15 °C.

1.5 Conformiteit

De koelmiddelkringloop is gecontroleerd op lekkage. Het apparaat voldoet aan de geldende veiligheidsvoorschriften en de desbetreffende richtlijnen.

Voor EU- markt: het apparaat voldoet aan de richtlijn 2014/53/EU.

Voor GB- markt: het apparaat voldoet aan de Radio Equipment Regulations 2017 SI 2017 No. 1206.

De volledige tekst van de EU-verklaring van overeenstemming is beschikbaar op het volgende internetadres: www.Liebherr.com

1.6 SVHC-stoffen volgens de REACH-verordening

Onder de volgende link kunt u controleren of uw apparaat SVHC-stoffen volgens de REACH-verordening bevat: home.liebherr.com/de/deu/de/liebherr-leben/nachhaltigkeit/umwelt/scip/scip.html

1.7 EPREL-database

Vanaf 1 maart 2021 zijn informatie over etikettering inzake energieverbruik en vereisten inzake ecologisch ontwerp te vinden in de Europese productdatabase (EPREL). U krijgt toegang tot de productdatabase via de link <https://eprel.ec.europa.eu/>. Hier wordt u gevraagd de modelidentificatie in te voeren. De modelidentificatie vindt u op het typeplaatje.

2 Algemene veiligheidsvoorschriften

Bewaar deze handleiding zorgvuldig, zodat u hem te allen tijde kunt raadplegen.

Als u het apparaat doorgeeft, geef dan ook de handleiding door aan de volgende eigenaar.

Om het apparaat goed en veilig te kunnen gebruiken, moet u deze handleiding vóór gebruik aandachtig doorlezen. Volg altijd de instructies, veiligheidsvoorschriften en waarschuwingen die hierin zijn opgenomen. Deze zijn belangrijk om het apparaat veilig en probleemloos te kunnen installeren en gebruiken.

Gevaren voor de gebruiker:

- Dit apparaat kan door kinderen alsmede door personen met verminderde psychische, sensorische of mentale bekwaamheden of een gebrek aan ervaring en kennis worden gebruikt onder toezicht van een derde of met betrekking tot het veilige gebruik van het apparaat zijn onderwezen en de gevaren kennen en begrijpen. Kinderen mogen niet met het apparaat spelen. De reiniging en het onderhoud mag niet door kinderen zonder toezicht worden uitgevoerd. Kinderen van 3-8 jaar mogen het apparaat inladen en uitladen. Kinderen jonger dan 3 jaar dienen uit de buurt van het apparaat te worden gehouden, als het apparaat niet continu onder toezicht staat.
- De contactdoos moet eenvoudig toegankelijk zijn, zodat het apparaat in noodgevallen snel van de stroomvoorziening kan worden losgekoppeld. Deze moet zich buiten de achterkant van het apparaat bevinden.
- Als u het stroomsnoer van het apparaat uit het stopcontact trekt, altijd bij de stekker nemen. Niet aan het snoer trekken.

Algemene veiligheidsvoorschriften

- Trek, in geval van een storing, de stekker uit het stopcontact of schakel de beveiliging uit.
- Beschadig het netsnoer niet. Gebruik het apparaat niet wanneer het netsnoer defect is.
- Reparaties en ingrepen aan het apparaat alleen door de klantenservice of ander hiervoor opgeleid vakpersoneel laten uitvoeren.
- Het apparaat alleen conform de beschrijving in de handleiding monteren, aansluiten en afvoeren.

Brandgevaar:

- Het gebruikte koelmiddel (gegevens op het typeplaatje) is milieuvriendelijk maar brandbaar. Koelmiddel dat ontsnapt kan ontbranden.
 - Pijpleidingen van het koelcircuit niet beschadigen.
 - Vermijd het hanteren van ontstekingsbronnen in de binnenkant van het apparaat.
 - Binnen het apparaat geen elektrische toestellen gebruiken (bijv. stoomreinigers, verwarmingen, ijsmakers, enz.).
 - Als koudemiddel weglekt: Open vuur of ontstekingsbronnen vlakbij het lek verwijderen. Vertrek goed ventileren. Informeer de klantendienst.
- Geen explosieve stoffen of spuitbussen met brandbare drijfgassen, zoals b.v. butaan, propaan, pentaan enz. in het apparaat bewaren. Zulke spuitbussen zijn herkenbaar aan de op de verpakking vermelde inhoudsstoffen of een vlammen-symbool. Eventueel ontsnappende gassen kunnen door elektrische componenten vlam vatten.
- Brandende kaarsen, lampen en andere voorwerpen met open vuur uit de buurt van het apparaat houden, zodat ze het apparaat niet in brand kunnen steken.
- Alcoholische dranken of andere verpakkingen die alcohol bevatten, mogen uitsluitend goed afgesloten worden bewaard. Eventueel uittredende alcohol kan door elektrische componenten vlam vatten.

Gevaar voor vallen en omkiepen:

- Plint, laden, deuren enz. niet als voetensteun of om te leunen misbruiken. Dit geldt in het bijzonder voor kinderen.

Gevaar voor voedselvergiftiging:

- Te lang opgeslagen levensmiddelen niet meer nuttigen.

Gevaar voor bevriezingen, gevoelloosheid en pijn:

- Vermijd permanent contact van de huid met koude oppervlakken of gekoelde/bevroren producten of tref beschermende maatregelen, gebruik bijvoorbeeld handschoenen.

Gevaar voor verwonding en beschadiging:

- Hete stoom kan letsel tot gevolg hebben. Voor het ontdooien geen elektrische kacheltjes of stoomreinigers, open vuur of ontdooispray gebruiken.
- IJs niet met scherpe voorwerpen verwijderen.

Knelgevaar:

- Bij het openen en sluiten van de deur niet in het scharnier grijpen. De vingers kunnen ingeklemd raken.

Symbolen op het apparaat:



Het symbool kan zich op de compressor bevinden. Het heeft betrekking op de olie in de compressor en wijst op het volgende gevaar: Kan bij het inslikken en indringen in de luchtwegen dodelijk zijn. Deze aanwijzing is alleen voor het recyclingproces van belang. In de normale modus bestaat er geen gevaar.



Het symbool bevindt zich op de compressor en wijst op het gevaar van ontvlambare stoffen. De sticker niet verwijderen.



Deze of een vergelijkbare sticker kan op de achterkant van het apparaat zijn aangebracht. Deze wijst erop dat er zich vacuüm-isolatiepanelen (VIP) of perlietpanelen in de deur en/of de behuizing bevinden. Deze aanwijzing is alleen van belang voor het recyclingproces. De sticker niet verwijderen.

Neem de specifieke waarschuwingen en de andere specifieke instructies in de andere hoofdstukken in acht:

	GEVAAR	duidt een direct gevaar aan, die de dood of ernstig lichamelijk letsel tot gevolg kan hebben wanneer dit gevaar niet vermeden wordt.
	WAARSCHUWING	duidt een gevaarlijke situatie aan, die de dood of ernstig lichamelijk letsel tot gevolg kan hebben wanneer dit gevaar niet vermeden wordt.
	VOORZICHTIG	duidt een gevaarlijke situatie aan, die licht of middelzwaar lichamelijk letsel tot gevolg kan hebben wanneer dit gevaar niet vermeden wordt.

Werking van het Touch & Swipe-display

	LET OP	duidt een gevaarlijke situatie aan, die materiële schade tot gevolg kan hebben wanneer dit gevaar niet vermeden wordt.
	Aanwijzing	duidt op nuttige informatie en tips.

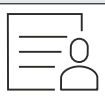
3 Werking van het Touch & Swipe-display

U bedient uw apparaat met het Touch & Swipe-display. Met het Touch & Swipe-display (verder display genoemd) selecteert u de functies van het apparaat door te tikken of te vegen. Als u gedurende 10 seconden geen actie op het display uitvoert, gaat het display terug naar het bovenliggende menu of rechtstreeks naar de statusweergave.

3.1 Navigatie en verklaring van symbolen

In de afbeeldingen worden verschillende symbolen voor navigatie op het display gebruikt. Deze symbolen worden in de volgende tabel beschreven.


Symbol	Beschrijving
	Display kort aanraken: Functie activeren/deactiveren. Keuze bevestigen. Submenu openen.
	Display een bepaalde tijd (bijv. 3 seconden) aanraken: Functie of waarde activeren/deactiveren.
	Naar rechts of links vegen: In het menu navigeren.
	Terugsymbool kort aanraken: Eén menuniveau terugspringen.
	Terugsymbool 3 seconden aanraken: Terugspringen naar de statusweergave.
	Pijl met klok: Het duurt meer dan 10 seconden voordat de volgende weergave op het display verschijnt.
	Pijl met tijdweergave: Het duurt de aangegeven tijd voordat de volgende weergave op het display verschijnt.
	Symbol "Instellingenmenu" openen: Naar het instellingsmenu navigeren en het instellingsmenu openen. Indien vereist: In het instellingsmenu naar de gewenste functie navigeren. (zie 3.2.1 Instellingenmenu openen)

Symbol	Beschrijving
	Symbol "Uitgebreid menu" openen: Naar het uitgebreide menu navigeren en het uitgebreide menu openen. Indien vereist: In het uitgebreide menu naar de gewenste functie navigeren. (zie 3.2.2 Uitgebreid menu)
Geen actie gedurende 10 seconden	Als u gedurende 10 seconden geen actie op het display uitvoert, gaat het display terug naar het bovenliggende menu of rechtstreeks naar de statusweergave.
Deur openen en sluiten.	Als u de deur opent en direct weer sluit, springt het display direct terug naar de statusweergave.

Opmerking: Afbeeldingen van het display worden met Engelse begrippen weergegeven.

3.2 Menu's

De functies van het apparaat zijn over verschillende menu's verdeeld:

Menu	Beschrijving
Hoofdmenu	Wanneer u het apparaat inschakelt, bevindt u zich automatisch in het hoofdmenu. Vanaf hier navigeert u naar de belangrijkste functies van het apparaat, het instellingenmenu en het uitgebreide menu.
 Instellingenmenu	Het instellingenmenu bevat de overige apparaatfuncties voor het instellen van uw apparaat.
Uitgebreid menu	Het uitgebreide menu bevat speciale apparaatfuncties voor het instellen van uw apparaat. De toegang tot het uitgebreide menu wordt beveiligd met de cijfercode 1 5 1 .

3.2.1 Instellingenmenu openen

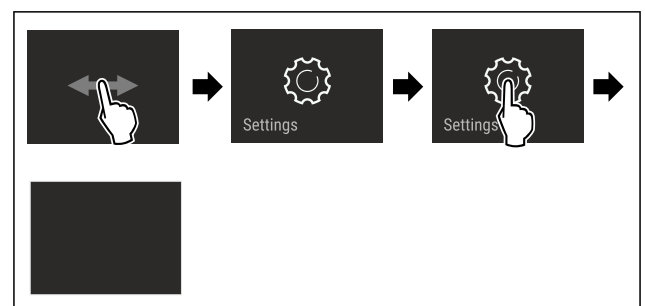


Fig. 2 Voorbeeld

- ▶ Stappen volgens de afbeelding uitvoeren.
- ▷ Instellingenmenu is geopend.
- ▶ Indien vereist: Naar de gewenste functie navigeren.

3.2.2 Uitgebreid menu



Fig. 3

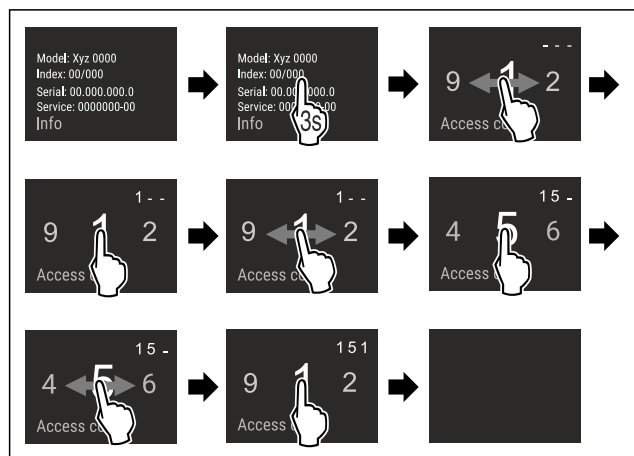


Fig. 4 Voorbeeldweergave, toegang met cijfercode **151**

- ▶ Stappen volgens de afbeelding uitvoeren.
- ▷ Uitgebreid menu is geopend.
- ▶ Indien vereist: Naar de gewenste functie navigeren.

3.3 Slaapstand

Als u het display 1 minuut niet aanraakt, schakelt het display over naar de slaapstand. In de slaapstand is de helderheid van het display gedimd.

3.3.1 Slaapstand beëindigen

- ▶ Display kort met de vinger aanraken.
- ▷ Slaapstand is beëindigd.

4 In gebruik nemen

4.1 Apparaat inschakelen (eerste inbedrijfstelling)

Ervoor zorgen dat aan de volgende voorwaarden is voldaan:

- Apparaat is overeenkomstig de montage-instructies opgesteld en aangesloten.
- Alle plakstroken, plak- en beschermfolies alsook de transportbeveiligingen in en op het apparaat zijn verwijderd.
- Alle reclame-inserts zijn uit de laden verwijderd.
- Werking van het Touch & Swipe-display is bekend. (zie 3 Werking van het Touch & Swipe-display)

Apparaat via het Touch & Swipe-display inschakelen:

- ▶ Als het scherm in de slaapstand staat: Display kort aanraken.
- ▶ Stappen volgens de afbeelding uitvoeren.

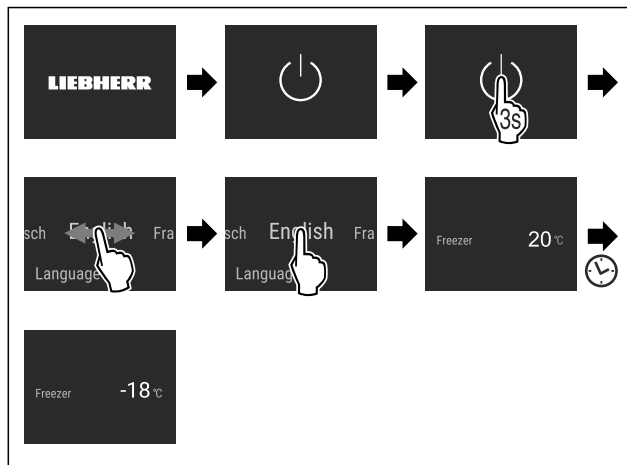


Fig. 5 Voorbeeld

- ▷ Statusweergave verschijnt.
- ▷ Apparaat koelt af tot de in de fabriek ingestelde doeltemperatuur.
- ▷ Apparaat start in de demomodus (statusweergave met DEMO verschijnt): Als het apparaat in de demomodus start, kunt u de demomodus binnen de volgende 5 minuten deactiveren. (zie Demomodus)

Meer informatie:

- Als u het apparaat in gebruik neemt, is het **statuslicht** (statusweergave) af fabriek gedeactiveerd. Statuslicht activeren. (zie Statuslicht (statusweergave))
- EasyTwist-Ice in gebruik nemen. (zie 4.2 EasyTwist-Ice in gebruik nemen)
- SmartDevice in gebruik nemen. (zie 1.3 SmartDevice) en (zie WLAN)

Aanwijzing

De fabrikant adviseert het volgende:

- ▶ **Diepvriesproducten** bij -18 °C of kouder in de diepvriezer leggen.
- ▶ Bewaarinstructies in acht nemen. (zie 5.1 Instructies voor opslag)

Aanwijzing

Toebehoren zijn verkrijgbaar in de Liebherr-Hausgeräte-shop op home.liebherr.com/shop/de/deu/zubehor.html.

4.2 EasyTwist-Ice in gebruik nemen

Als uw apparaat is uitgerust met een EasyTwist-Ice moet u **voor het eerste gebruik** de EasyTwist-Ice reinigen.

Ervoor zorgen dat aan de volgende voorwaarden is voldaan:

- Het apparaat is volledig aangesloten.
- ▶ EasyTwist-Ice reinigen. (zie 9.3.5 EasyTwist-Ice reinigen)
- ▶ Waterreservoir vullen.

5 Opslag

5.1 Instructies voor opslag



WAARSCHUWING

Brandgevaar

- ▶ Geen elektrische apparaten in het levensmiddelenge-deelte van het apparaat gebruiken, wanneer deze daarvoor niet door de fabrikant zijn aanbevolen.

Opslag

Aanwijzing

Het energieverbruik stijgt en het koelvermogen neemt af als de ontluchting niet toereikende is.

► Houd de luchtopening altijd vrij.

De volgende bewaarvoorschriften in acht nemen:

- Luchtspleten binnen bij de achterwand vrijhouden.
- Luchtspleten bij de ventilator vrijhouden.
- Levensmiddelen goed verpakken.
- Rauw vlees of rauwe vis in schone, gesloten containers bewaren. Zo voorkomt u dat vlees of vis in contact komen met andere levensmiddelen.
- Levensmiddelen met tussenafstand bewaren zodat de lucht goed kan circuleren.
- Levensmiddelen overeenkomstig de aanwijzingen op de verpakking bewaren.
- Altijd de op de verpakking vermelde minimale houdbaarheidsdatum in acht nemen.

Aanwijzing

Het niet opvolgen van deze gegevens kan leiden tot bederf van levensmiddelen.

5.2 Vriesgedeelte

Hier heerst bij -18 °C een droog, ijskoud klimaat. Een ijskoud klimaat is geschikt voor het bewaren van diepvriesproducten gedurende meerdere maanden, voor het maken van ijsblokjes en voor het invriezen van verse levensmiddelen.

5.2.1 Levensmiddelen invriezen

Hoeveelheid in te vriezen levensmiddelen

U kunt binnen 24 uur maximaal zoveel verse levensmiddelen invriezen als op het typeplaatje (zie 10.5 Typeplaatje) onder "Invriescapaciteit ... kg/24h" wordt aangegeven.

Houd u aan de volgende hoeveelheden per verpakking zodat de levensmiddelen snel tot de kern bevriezen:

- Groenten en fruit tot 1 kg
- Vlees tot 2,5 kg

Levensmiddelen invriezen met SuperFrost

Afhankelijk van de hoeveelheid in te vriezen levensmiddelen kunt u vóór het invriezen SuperFrost inschakelen (zie SuperFrost) om lagere temperaturen te bereiken.

► SuperFrost activeren als de hoeveelheid in te vriezen levensmiddelen groter dan ca. 2 kg is.

Het tijdstip waarop u SuperFrost activeert is afhankelijk van de hoeveelheid in te vriezen levensmiddelen:

Hoeveelheid in te vriezen levensmiddelen	Tijdstip voor activering van SuperFrost
Kleine hoeveelheid in te vriezen levensmiddelen	SuperFrost ongeveer 6 uur vóór het invriezen activeren. Levensmiddelen indelen zodra het apparaat SuperFrost automatisch deactiveert.
Maximale hoeveelheid in te vriezen levensmiddelen	SuperFrost ongeveer 24 uur vóór het invriezen activeren. Levensmiddelen indelen zodra het apparaat SuperFrost automatisch deactiveert.

Levensmiddelen sorteren



VOORZICHTIG

Risico van letsel door glasscherven!

Flessen en blikjes dranken kunnen barsten tijdens het invriezen. Dit geldt met name voor koolzuurhoudende dranken.

► Flessen en blikjes met dranken alleen invriezen als u de BottleTimer-functie in de SmartDevice-app hebt geactiveerd.

Hoeveelheid in te vriezen levensmiddelen	Levensmiddelen sorteren
Kleine hoeveelheid in te vriezen levensmiddelen	Verpakte levensmiddelen in de bovenste lade leggen. Levensmiddelen indien mogelijk achter in de lade tegen de achterzijde leggen.
Maximale hoeveelheid in te vriezen levensmiddelen	Verpakte levensmiddelen over alle lades verdelen, maar geen levensmiddelen in de onderste lade leggen. Levensmiddelen indien mogelijk achter in de lade tegen de achterzijde leggen.

5.2.2 Levensmiddelen ontdooien



WAARSCHUWING

Gevaar voor voedselvergiftiging!

- Ontdooide levensmiddelen nooit weer terug invriezen.
- Verwerk ontdooide levensmiddelen zo snel mogelijk.

U kunt levensmiddelen op verschillende manieren ontdooien:

- In het koelgedeelte
- In de magnetron
- In de oven/heteluchtoven
- Bij kamertemperatuur

► Slechts zoveel levensmiddelen verwijderen als nodig is.

5.2.3 Invriesblad

Met het invriesblad kunt u bessen, kruiden, groenten en andere kleine producten invriezen, zonder dat alles samen-vriest. De producten behouden grotendeels hun vorm en kunnen later makkelijk worden verdeeld in porties.

Bovendien kunt u in het vriestablet ruimtebesparend vries-elementen opslaan.

► Levensmiddelen niet verpakt, met afstand over vriestablet verdelen.

5.3 Opslagtijden

De aangegeven opslagtijden zijn richtwaarden.

Bij levensmiddelen met gegevens over de minimale houdbaarheid geldt altijd de op de verpakking aangegeven datum.

Richtwaarden voor de opslagduur van verschillende levensmiddelen		
IJs	bij -18 °C	2 tot 6 maanden
Worst, ham	bij -18 °C	2 tot 3 maanden

Richtwaarden voor de opslagduur van verschillende levensmiddelen			
Brood, bakkerijproducten	bij -18 °C	2 tot 6 maanden	
Wild, varken	bij -18 °C	6 tot 9 maanden	
Vis, vet	bij -18 °C	2 tot 6 maanden	
Vis, mager	bij -18 °C	6 tot 8 maanden	
Kaas	bij -18 °C	2 tot 6 maanden	
Gevogelte, rundvlees	bij -18 °C	6 tot 12 maanden	
Groente, fruit	bij -18 °C	6 tot 12 maanden	

6 Energie sparen

- Let altijd op de be- en ontluftung. Dek de ventilatieopeningen resp. -roosters niet af.
- Houd de ventilatieluchtopeningen altijd vrij.
- Plaats het apparaat niet naast een fornuis, verwarming of dergelijke en stel het apparaat niet bloot aan direct zonlicht.
- Het energieverbruik is afhankelijk van de plaatsingsomstandigheden zoals bijv. de omgevingstemperatuur (zie 1.4 Toepassingsgebied van het apparaat) . Bij een warmere omgevingstemperatuur kan het energieverbruik toenemen.
- Open het apparaat, indien mogelijk zo kort mogelijk.
- Hoe lager de temperatuur wordt ingesteld, hoe hoger het energieverbruik.
- Alle levensmiddelen goed verpakt en afgedekt bewaren. Condensvorming wordt voorkomen.
- Warme gerechten plaatsen: eerst tot op kamertemperatuur laten afkoelen.

7 Bediening

7.1 Bedienings- en weergave-elementen

7.1.1 Status-weergave

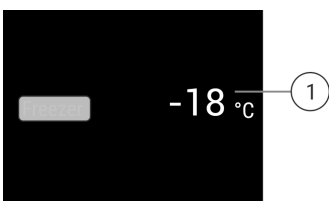


Fig. 6

(1) Temperatuurindicatie

De Status-weergave toont de ingestelde temperaturen en is de beginweergave. Van hieruit vindt de navigatie naar de functies en instellingen plaats.

7.1.2 Symbolen

De symbolen geven informatie over de actuele staat van het apparaat.

Symbol	Toestand van het apparaat
	Stand-by Apparaat of temperatuurzone is uitgeschakeld.

Symbol	Toestand van het apparaat
	Knipperend cijfer Apparaat werkt. Temperatuur knippert tot de ingestelde waarde is bereikt.
	
	
	Knipperend symbool Apparaat werkt. Instelling wordt uitgevoerd.

7.2 Apparaatfuncties

7.2.1 Opmerkingen over de functies van het apparaat

De apparaatfuncties zijn af fabriek zo ingesteld dat uw apparaat volledig functioneel is.

Voordat u de functies van het apparaat wijzigt, activeert of deactiveert, controleert u of aan de volgende voorwaarden is voldaan:

- U hebt de beschrijvingen over de werking van het display gelezen en begrepen.
- U hebt kennisgemaakt met de bedienings- en weergave-elementen van uw apparaat.



Apparaat uitschakelen

Deze instelling maakt het mogelijk om het complete apparaat uit te schakelen.

Complete apparaat uitschakelen

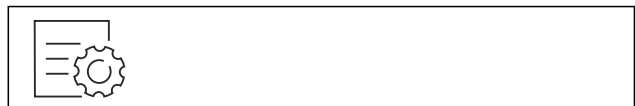


Fig. 7

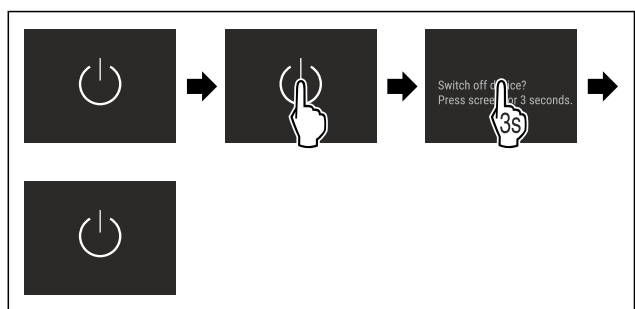


Fig. 8

▷ Gedeactiveerd: Display wordt zwart.



WLAN

Met deze functie verbindt u uw apparaat met WiFi. U kunt uw apparaat vervolgens op een mobiel eindapparaat bedienen via de SmartDevice-app. Met deze functie kunt u de WiFi-verbinding ook weer verbreken of herstellen.

Meer informatie over SmartDevice: (zie 1.3 SmartDevice)

Aanwijzing

In de volgende landen is de SmartDevice-functie niet beschikbaar: Rusland, Belarus, Kazachstan.

Bediening

Voor de eerste keer verbinding maken met WiFi

Ervoor zorgen dat aan de volgende voorwaarden is voldaan:

- SmartDevice-app is geïnstalleerd (zie apps.home.liebherr.com).
- Registratie in de SmartDevice-app is afgesloten.



Fig. 9

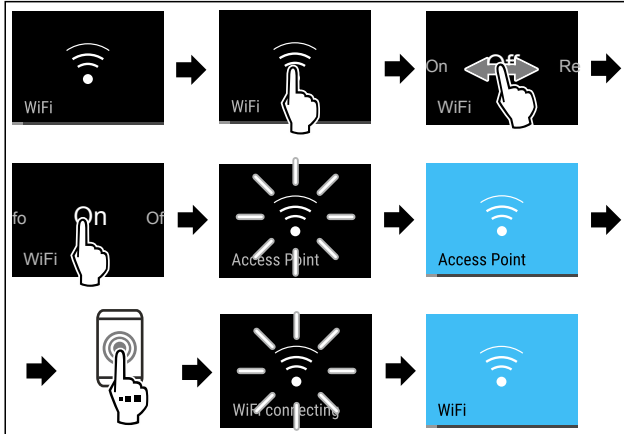


Fig. 10

- ▶ Stappen volgens de afbeelding uitvoeren.
- ▷ Verbinding is gemaakt.

WLAN-verbinding verbreken



Fig. 11

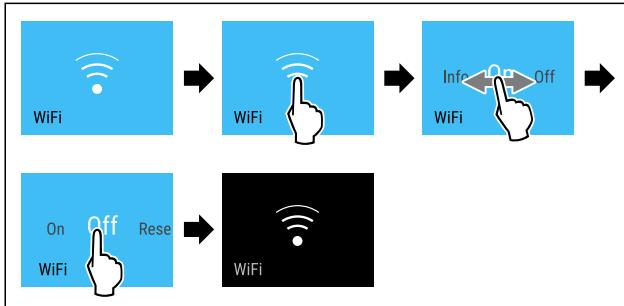


Fig. 12

- ▶ Stappen volgens de afbeelding uitvoeren.
- ▷ Verbinding is verbroken.

WLAN-verbinding resetten



Fig. 13

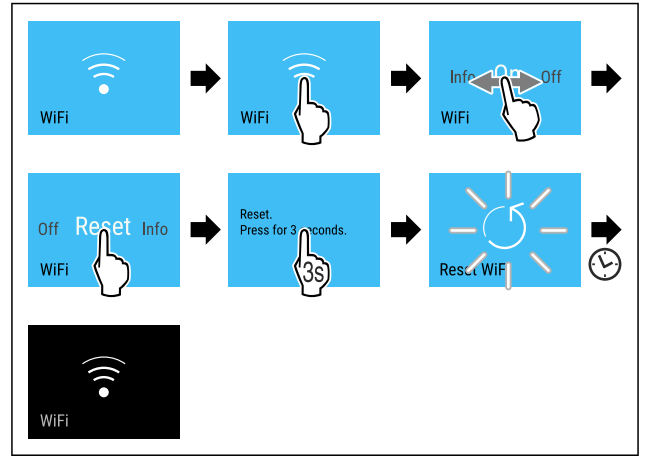


Fig. 14

- ▶ Stappen volgens de afbeelding uitvoeren.
- ▷ WiFi-verbinding en andere WiFi-instellingen zijn teruggezet naar de fabrieksinstellingen.

Informatie over de WiFi-verbinding weergeven



Fig. 15

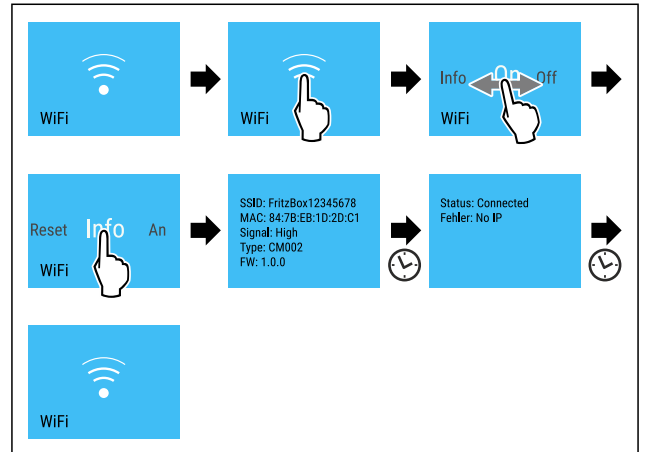


Fig. 16 *

- ▶ Stappen volgens de afbeelding uitvoeren.

-18 °C Temperatuur

Met deze functie stelt u de temperatuur in.

De temperatuur is afhankelijk van de volgende factoren:

- hoe vaak de deur wordt geopend
- hoe lang de deur geopend blijft
- de ruimtetemperatuur op de plaats van opstelling
- type, temperatuur en hoeveelheid van de levensmiddelen

Vriesgedeelte	Aanbevolen instelling
-18 °C	-18 °C

Temperatuur instellen

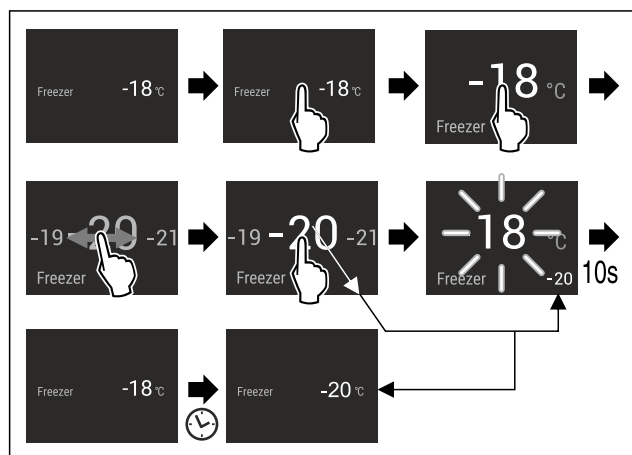


Fig. 17

- ▶ Stappen volgens de afbeelding uitvoeren.
- ▷ Temperatuur is ingesteld.

Temperatuureenheid

Met deze instelling kan tussen de temperatureenheden Celsius - Fahrenheit worden gewisseld.

Instelling selecteren

- ▶ Waarde instellen .

SuperFrost

Met deze functie schakelt u naar de hoogste invriescapaciteit. Daardoor kunt u lagere vriestemperaturen bereiken.

Toepassing:

- Meer dan 2 kg verse levensmiddelen dagelijks invriezen.
- Verse levensmiddelen snel tot de kern invriezen.
- Koudereserve in opgeslagen diepvriesproducten verhogen, voordat het apparaat wordt ontdooid.

Functie activeren / deactiveren

- Bij een kleinere invriescapaciteit:
 - ▶ 6 uur voor gebruik activeren.
- Bij de maximale invriescapaciteit:
 - ▶ 24 uur voor gebruik activeren.
- ▶ Activeren / deactiveren .

-of-

- ▶ Activeren/deactiveren via de SmartDevice-app.

De functie wordt automatisch gedeactiveerd. Daarna draait het apparaat in de normale modus verder. De temperatuur stelt zich op de ingestelde waarde in.

PartyMode

Deze functie biedt een verzameling van speciale functies en instellingen die tijdens een feest handig zijn.

De volgende functies worden geactiveerd:

- SuperFrost

Alle functies kunnen flexibel en individueel worden ingesteld. Wijzigingen worden verworpen wanneer de functie wordt gedeactiveerd.

Functie activeren / deactiveren

- ▶ Activeren / deactiveren .
- ▷ Geactiveerd: Alle functies zijn gelijktijdig geactiveerd.

▷ Gedeactiveerd: Vooraf ingestelde temperaturen zijn hersteld.

Na 24 uur wordt de functie automatisch gedeactiveerd.



SabbathMode

Met deze functie activeert of deactiveert u de SabbathMode. Als u deze functie activeert, worden sommige elektronische functies uitgeschakeld. Hierdoor voldoet het apparaat aan de religieuze eisen op Joodse feestdagen zoals sabbat en aan de Star-K Kosher Certification.

Apparaatstatus bij actieve SabbathMode
De statusweergave toont continu SabbathMode.
Alle functies op het display behalve de functie SabbathMode deactiveren zijn geblokkeerd.
Actieve functies blijven actief.
Het display blijft verlicht, als de deur wordt gesloten.
De binnenverlichting is gedeactiveerd.
Herinneringen worden niet uitgevoerd. Het ingestelde tijdsinterval wordt gestopt.
Herinneringen en waarschuwingen worden niet weergegeven.
Er is geen deuralarm.
Er is geen temperatuuralarm.
De ontdooicyclus werkt alleen tot de ingestelde tijd, zonder rekening te houden met het gebruik van de koelkast.
Na een stroomuitval keert het apparaat terug naar de SabbathMode.

Apparaatstatus

Aanwijzing

Dit apparaat is gecertificeerd door het „Institute for Science and Halacha”. (www.machonhalacha.co.il)

Een lijst met STAR-K-gecertificeerde apparaten vindt u op www.star-k.org/appliances.

SabbathMode activeren



WAARSCHUWING

Vergiftigingsgevaar door verdorven levensmiddelen!

Als u de SabbathMode geactiveerd hebt en de stroom uitvalt, verschijnt er geen melding in de statusweergave over de stroomuitval. Als de stroomuitval voorbij is, werkt het apparaat verder in SabbathMode. Stroomuitval kan ertoe leiden dat levensmiddelen bederven. De consumptie ervan kan voedselvergiftiging veroorzaken.

Na een stroomuitval:

- ▶ Levensmiddelen die bevroren waren en ontdooid zijn niet meer consumeren.

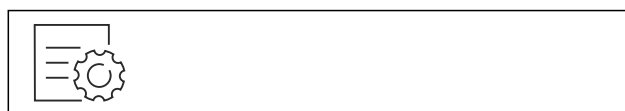


Fig. 18

Bediening

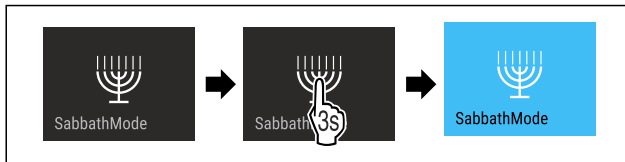


Fig. 19

- ▶ Stappen volgens de afbeelding uitvoeren.
- ▷ SabbathMode is geactiveerd.
- ▷ Statusweergave toont continu SabbathMode.

SabbathMode deactiveren



Fig. 20

- ▶ Stappen volgens de afbeelding uitvoeren.
- ▷ SabbathMode is gedeactiveerd.



EnergySaver

Deze functie activeert of deactiveert de energiebesparingsmodus. Als u deze functie activeert, daalt het energieverbruik en stijgt de temperatuur in het apparaat met 2 °C. De levensmiddelen blijven vers, maar de houdbaarheid wordt korter.

Temperatuurzone	Aanbevolen instelling	Temperatuur bij actieve EnergySaver
-18 °C	-18 °C	-16 °C

Temperaturen

EnergySaver activeren



Fig. 21

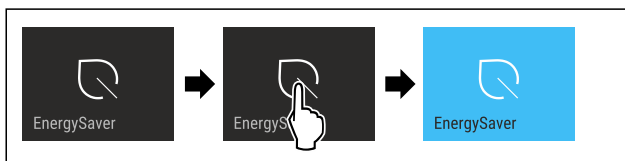


Fig. 22

- ▶ Stappen volgens de afbeelding uitvoeren.
- ▷ Energiebesparingsmodus is geactiveerd.

EnergySaver deactiveren

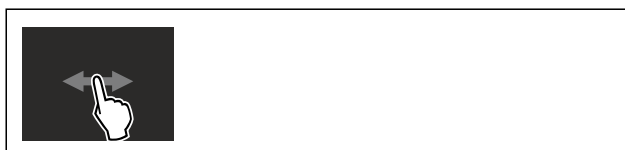


Fig. 23

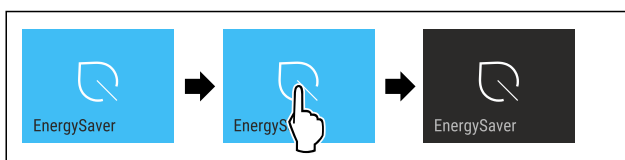


Fig. 24

- ▶ Stappen volgens de afbeelding uitvoeren.
- ▷ De energiebesparingsmodus is gedeactiveerd.



Statuslicht (statusweergave)

Met deze functie activeert of deactiveert u het statuslicht (statusweergave). Als u het apparaat de eerste keer in gebruik neemt, is het statuslicht af fabriek gedeactiveerd. Als u het statuslicht activeert, herkent u de status van het apparaat bij gesloten deur aan de lichtkleur. Als de deur open is, is het statuslicht inactief.

Statuslicht	Status van het apparaat
blauw licht	Apparaat werkt correct.
rood pulserend licht	Stroomuitval (zie Stroomuitval)
Signaaltoon	Temperatuuralarm (zie Temperatuuralarm)
	Storing (zie Storing)

Betekenis van de lichtkleur van het statuslicht

Statuslicht activeren



Fig. 25

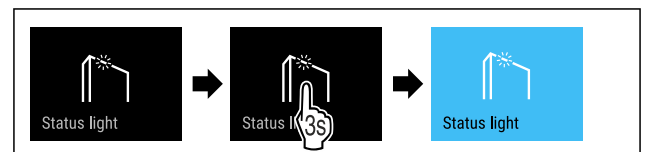


Fig. 26

- ▶ Stappen volgens de afbeelding uitvoeren.

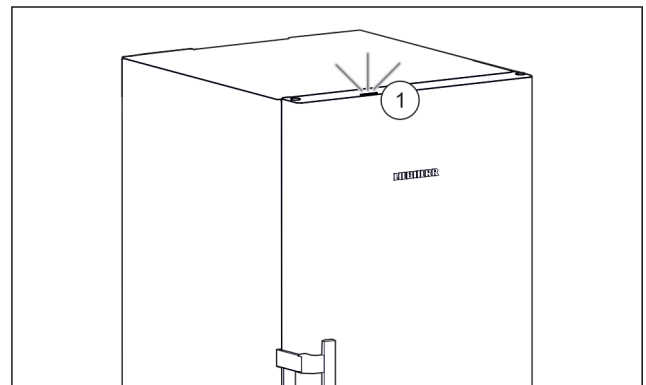


Fig. 27 Actief statuslicht bij gesloten deur

- ▷ Statuslicht Fig. 27 (1) is geactiveerd.
- ▷ Statuslicht brandt bij gesloten deur blauw of rood.

Statuslicht deactiveren

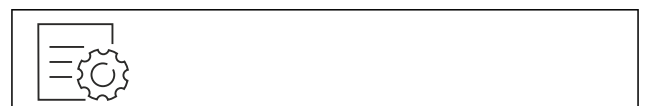


Fig. 28

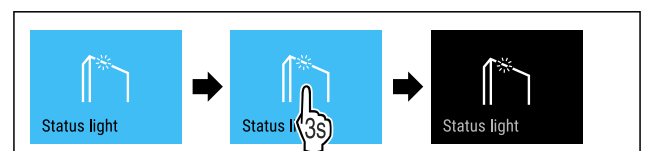


Fig. 29

- ▶ Stappen volgens de afbeelding uitvoeren.
- ▷ Statuslicht is gedeactiveerd.

Helderheid display

Deze instelling maakt de trapsgewijze instelling van de helderheid van het display mogelijk.

De volgende helderheidsniveaus kunnen worden ingesteld:

- 40%
- 60%
- 80%
- 100%

Instelling kiezen

- ▶ Waarde instellen .

Deuralarm

Deze instelling maakt het instellen van de tijd tot het deuralarm (zie Deur sluiten) klinkt mogelijk.

De volgende waarden kunnen ingesteld worden:

- 1 min.
- 2 min.
- 3 min.
- Uit

Instelling kiezen

- ▶ Waarde instellen (zie 7.3 Foutmeldingen) .

Invoerblokkering

Deze instelling voorkomt de abusievelijk bediening van het apparaat, bijv. door kinderen.

Toepassing:

- Onbedoelde wijzigingen van instellingen en functies voorkomen.
- Onbedoeld uitschakelen van het apparaat voorkomen.
- Onbedoelde temperatuurinstelling voorkomen.

Instelling activeren / deactiveren

- ▶ Activeren / deactiveren.



Taal

Met deze instelling kan de taal van de weergave worden ingesteld.

De volgende talen kunnen worden geselecteerd:

- Duits
- Engels
- Frans
- Spaans
- Italiaans
- Nederlands
- Tsjechisch
- Pools
- Portugees

- Russisch
- Chinees

Instelling activeren / deactiveren

- ▶ Activeren / deactiveren.


Info

Deze instelling maakt het aflezen van apparaatinformatie en de toegang tot het klantenmenu mogelijk.

De volgende gegevens kunnen afgelezen worden:

- Modelnaam
- Index
- Serienummer
- Servicenummer

Apparaatgegevens oproepen

- ▶ Op het display vegen totdat instellingen  wordt weergegeven.
- ▶ Weergave bevestigen.
- ▶ Op het display vegen tot de informatie wordt weergegeven.
- ▶ Apparaatgegevens aflezen.

Demomodus

De demomodus is een speciale functie voor dealers die apparaatfuncties willen demonstreren. Als u de demomodus activeert, zijn alle koudetechnische functies gedeactiveerd.

Als u uw apparaat inschakelt en in de statusweergave "Demo" verschijnt, is de demomodus al geactiveerd.

Als u de demomodus activeert en vervolgens weer deactiveert, wordt het apparaat teruggezet naar de fabrieksinstellingen. (zie Resetten)

Demomodus activeren



Fig. 30

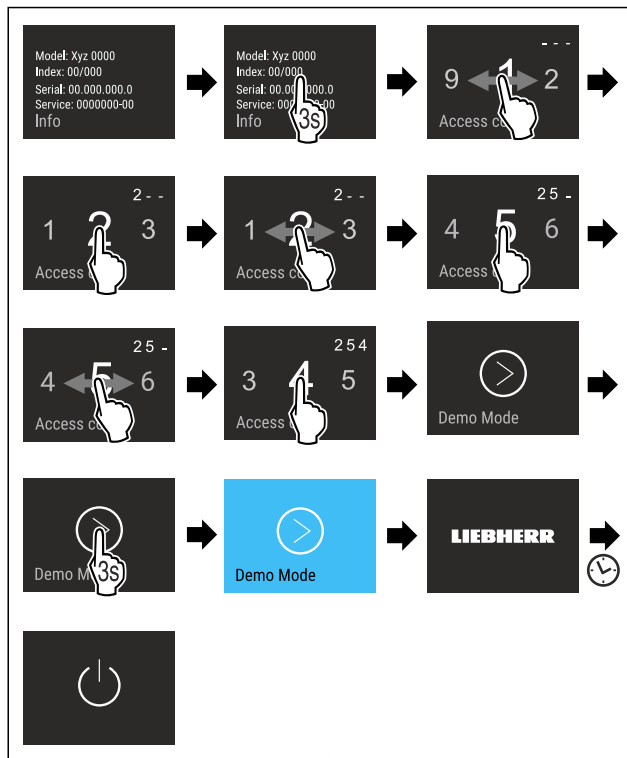


Fig. 31

- ▶ Stappen volgens de afbeelding uitvoeren.
- ▷ Demomodus is geactiveerd.
- ▷ Apparaat is uitgeschakeld.
- ▶ Apparaat inschakelen. (zie 4.1 Apparaat inschakelen (eerste inbedrijfstelling))
- ▷ In de statusweergave verschijnt "DEMO".

Demomodus deactiveren

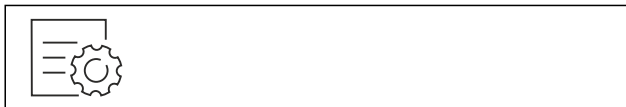


Fig. 32

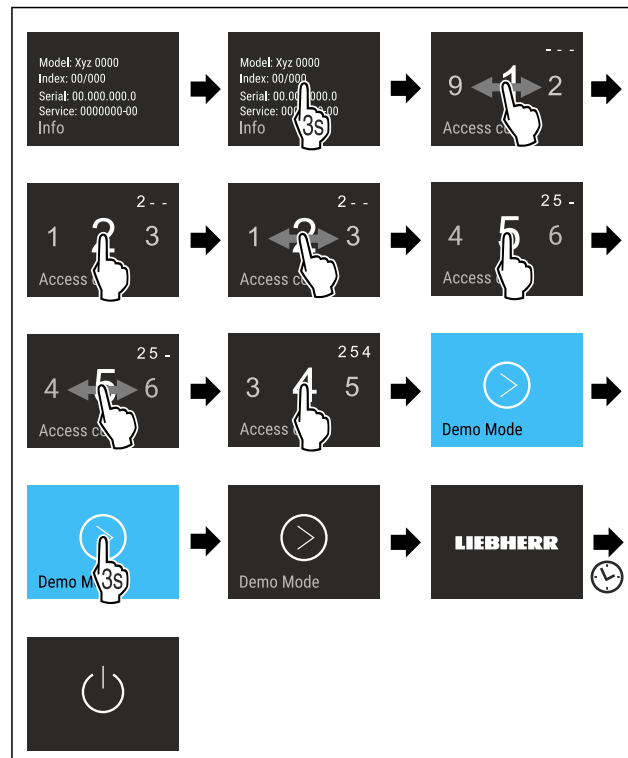


Fig. 33

- ▶ Stappen volgens de afbeelding uitvoeren.
- ▷ Demomodus is gedeactiveerd.
- ▷ Apparaat is uitgeschakeld.
- ▶ Apparaat inschakelen. (zie 4.1 Apparaat inschakelen (eerste inbedrijfstelling))
- ▷ Apparaat is teruggezet naar de fabrieksinstellingen.

Resetten

Met deze functie kunnen alle instellingen op de fabrieksinstellingen worden teruggezet. Alle instellingen die u tot nu toe heeft uitgevoerd worden teruggezet op hun oorspronkelijke instelling.

Instelling activeren

- ▶ Activeren .

7.3 Foutmeldingen

Foutmeldingen worden op het display weergegeven. Er zijn twee categorieën van foutmeldingen:

Categorie	Betekenis
Melding	Herinnert aan algemene procedures. U kunt deze procedures uitvoeren en zo de melding opheffen.
Waarschuwing	Verschijnt bij functiestoringen. Naast de weergave op het display klinkt een signaal. De signaaltoon wordt luider tot de weergave door aantikken wordt bevestigd. Eenvoudige storingen kunt u zelf verhelpen. Voor ernstige storingen moet u contact met de klantenservice opnemen.

7.3.1 Waarschuwingen



Deur sluiten

De melding wordt weergegeven als de deur te lang openstaat.

De tijd totdat de melding wordt weergegeven kan worden ingesteld.

► Alarm beëindigen: Melding bevestigen.

-of-

► Deur sluiten.



Stroomuitval

De melding wordt weergegeven als de vriestemperatuur door een stroomonderbreking gestegen is. Als de stroomonderbreking is beëindigd, werkt het apparaat met de laatst ingestelde temperatuur verder.

► Alarm beëindigen: Melding bevestigen.

▷ Temperatuuralarm wordt weergegeven (zie Temperatuuralarm).



Temperatuuralarm

De melding wordt weergegeven als de temperatuur niet met de ingestelde temperatuur overeenkomt.

Oorzaken voor temperatuurverschillen kunnen zijn:

- Het plaatsen van warme frisse levensmiddelen in het apparaat.
- Dat bij het hersorteren en het eruit halen van levensmiddelen teveel warme lucht in het apparaat is gestroomd.
- De stroom is te lang uitgevallen.
- Het apparaat is defect.

Als de storing is verholpen, werkt het apparaat met de ingestelde temperatuur verder.

► Weergave bevestigen.

▷ Warmste temperatuur wordt weergegeven.

► Weergave opnieuw bevestigen.

▷ Statusweergave wordt weergegeven.

▷ Actuele temperatuur wordt weergegeven.



Storing

Deze melding wordt weergegeven als er een storing van het apparaat optreedt. In een onderdeel van het apparaat is een storing opgetreden.

► Deur openen.

► Foutcode noteren.

► Melding bevestigen.

▷ Signaaltoon dempt.

▷ Statusweergave verschijnt.

► Deur sluiten.

► Contact met de klantenservice opnemen. (zie 10.4 Klantenservice)

8 Uitrusting

8.1 Laden

U kunt de laden voor reiniging verwijderen.

U kunt de laden verwijderen om VarioSpace te gebruiken.

De wijze van verwijderen en aanbrengen van de laden is afhankelijk van het uitschuifstelsel. Uw apparaat kan verschillende uitschuifsystemen bevatten.

Aanwijzing

Het energieverbruik stijgt en het koelvermogen neemt af als de ontluchting niet toereikende is.

► Onderste schuiflade in het apparaat laten!

► Laat de ventilatieopeningen aan de binnenkant van de achterwand altijd vrij!

8.1.1 Lade geleid op containerrib

De lade loopt direct op de containerrib. Er zijn geen rails.

Lade verwijderen

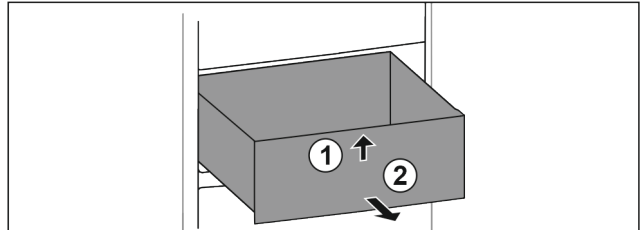


Fig. 34

► Lade tot de aanslag eruit trekken.

► Lade aan de voorkant optillen. Fig. 34 (1)

► Lade naar voren toe verwijderen. Fig. 34 (2)

Lade plaatsen

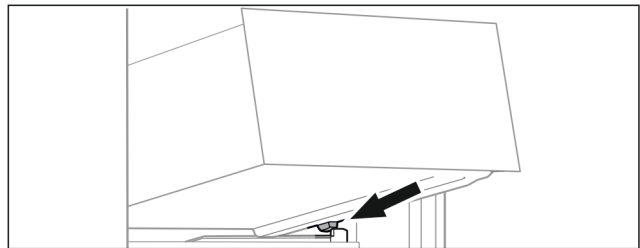


Fig. 35

► Lade schuin achter de stoppers op containerrib plaatsen. (zie Fig. 35)

► Lade neerlaten.

► Lade naar achteren erin schuiven.

8.1.2 Onderste lade

De lade is de onderste lade in het apparaat. Deze loopt direct op de laderib. Er zijn geen rails.

Lade verwijderen

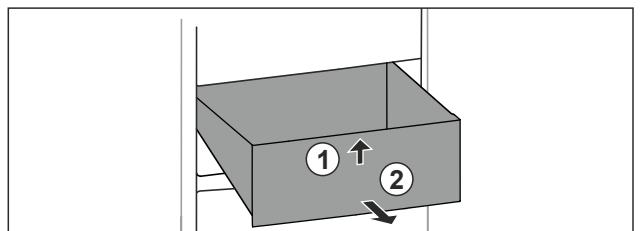


Fig. 36

► Lade tot de aanslag eruit trekken.

► Lade aan de voorkant optillen. Fig. 36 (1)

► Lade naar voren toe verwijderen. Fig. 36 (2)

Lade plaatsen

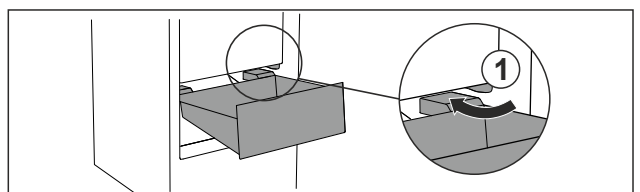


Fig. 37

► Lade schuin rond de stoppers Fig. 37 (1) leiden.

Uitrusting

- ▶ Lade neerlaten.
- ▶ Lade naar achteren erin schuiven.

8.2 EasyTwist-Ice

Met EasyTwist-Ice kunt u ijsblokjes in huishoudelijke hoeveelheden maken. De EasyTwist-Ice wordt via een waterreservoir van water voorzien.

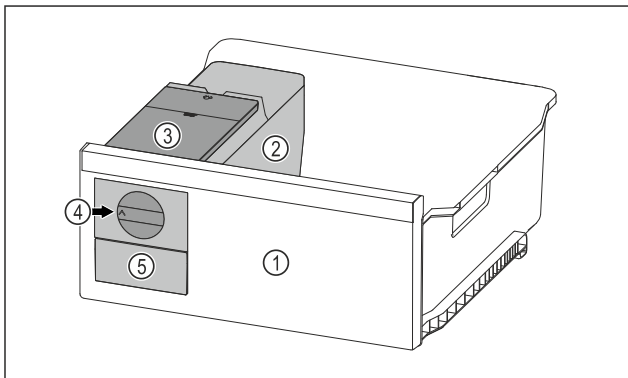


Fig. 38 Voorbeeld

- (1) Vrieslade met EasyTwist-Ice
- (2) Body met ijsblokjes-schaal
- (3) Watertank
- (4) Draaiknop
- (5) Ijsblokjeslade

Aanwijzing

De positie van de vrieslade met EasyTwist-Ice in het apparaat niet veranderen.

8.2.1 Ijsblokjes maken

De hoeveelheid ijsblokjes die u met EasyTwist-Ice in een bepaalde tijd kunt maken, is afhankelijk van de vriestemperatuur van het apparaat. Hoe lager de temperatuur in het apparaat, hoe meer ijsblokjes u kunt maken.

Maximale hoeveelheid ijsblokjes van de ijsblokjes-schaal:	20 ijsblokjes
Maximale capaciteit van de ijsblokjeslade:	40 ijsblokjes (komt overeen met twee keer ijsblokjes maken)
Meer informatie over de benodigde tijd voor het maken van ijsblokjes:	(zie 10.1 Technische gegevens)

Ervoor zorgen dat aan de volgende voorwaarden is voldaan:

- Onderdelen van EasyTwist-Ice zijn gereinigd. (zie 9.3.5 EasyTwist-Ice reinigen)

Waterreservoir vullen



WAARSCHUWING

Gevaar voor vergiftiging door besmet water!

- ▶ Watertank alleen met drinkwater vullen.

LET OP

Suikerhoudende vloeistoffen!

Beschadiging van de EasyTwist-Ice.

- ▶ Uitsluitend met koud drinkwater vullen.

Aanwijzing

Door het gebruik van water dat gefilterd en gedecarboniseerd is, wordt drinkwater in uiterst smakvolle kwaliteit voor de storingsvrije productie van ijsblokjes gerealiseerd. Deze waterkwaliteit kan met een in de handel verkrijgbaar drinkwaterfilter worden bereikt.

- ▶ Waterreservoir alleen met drinkwater vullen dat gefilterd en gedecarboniseerd is.

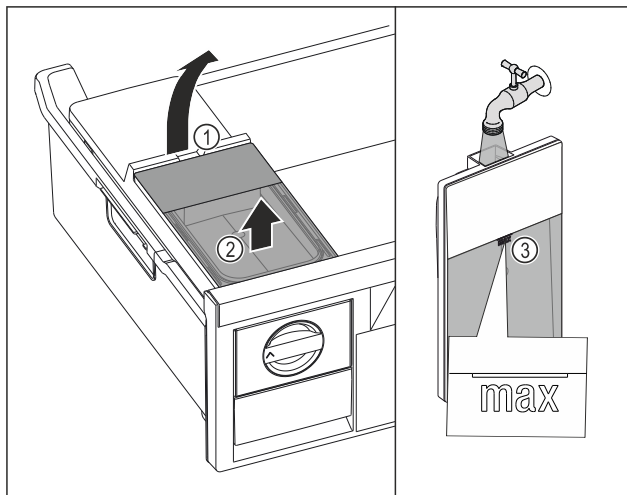


Fig. 39

- ▶ Vrieslade tot de aanslag eruit trekken.
- ▶ Watertank aan de uitsparing Fig. 39 (1) optillen.
- ▶ Watertank naar boven toe verwijderen. Fig. 39 (2)
- ▶ Watertank tot de markering Fig. 39 (3) vullen met drinkwater.

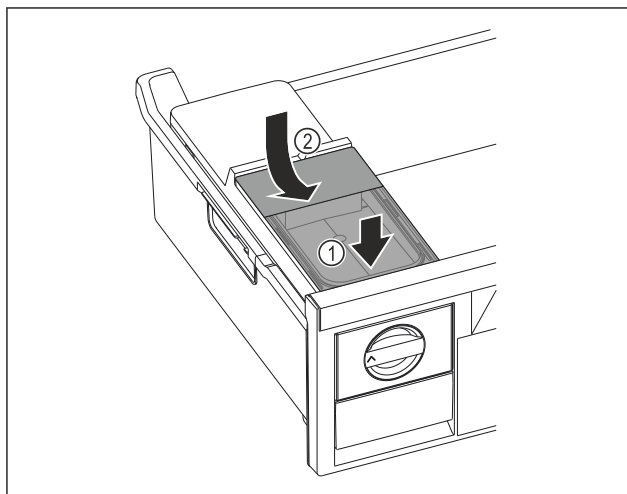


Fig. 40

- ▶ Watertank aan de voorkant plaatsen. Fig. 40 (1)
- ▶ Watertank aan de achterkant laten zakken. Fig. 40 (2)
- ▶ Vrieslade inschuiven.

Ijsblokjes eruit halen

Ervoor zorgen dat aan de volgende voorwaarden is voldaan:

- De benodigde tijd voor het maken van ijsblokjes is in acht genomen. (zie 10.1 Technische gegevens)
- Vrieslade is volledig ingeschoven.
- Ijsblokjeslade is volledig ingeschoven.
- ▶ Draaiknop Fig. 38 (4) rechtsonder tot aan de aanslag draaien.
- ▶ Ijsblokjes vallen uit de ijsblokjes-schaal in de ijsblokjeslade Fig. 38 (5).
- Als niet alle ijsblokjes uit de ijsblokjes-schaal komen:
 - ▶ Draaiknop enkele malen rechtsonder tot aan de aanslag draaien.

8.3 VarioSpace

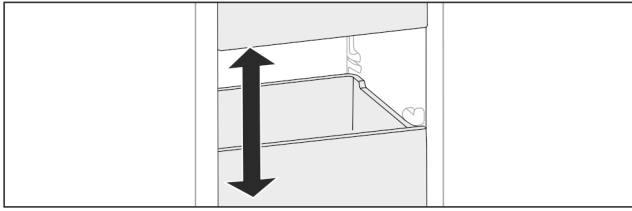


Fig. 41

U kunt laden en glazen apparaten uit het apparaat nemen. Zo hebt u plaats voor grote levensmiddelen zoals gevogelte, vlees, delen van groot wild en hoog gebak. Deze kunnen daardoor volledig worden ingevroren en verder worden verwerkt.

- Belastingsgrenzen van de lades en glazen platen in acht nemen (zie 10.1 Technische gegevens).

8.4 Koelaccu

De koelaccu's verhinderen bij stroomuitval dat de temperatuur te snel stijgt.

De koelaccu's bevinden zich in de schuiflade.

U kunt de koelaccu's in het vriestableau bewaren.

8.4.1 Koelaccu gebruiken

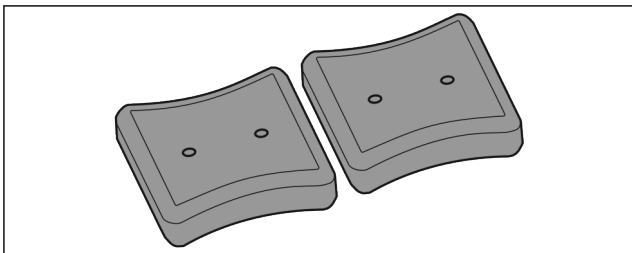


Fig. 42

Wanneer de koelaccu's zijn bevroren:

- In het bovenste, voorste bereik van het vriesgedeelte op de diepvriesproducten leggen.

9 Onderhoud

9.1 Uitschuifsystemen demonteren/monteren

9.1.1 Opmerkingen over demontage

U kunt enkele uitschuifsystemen voor de reiniging demonteren. Uw apparaat kan verschillende uitschuifsystemen bevatten.

De volgende uitschuifsystemen kunnen worden gedemonteerd of niet worden gedemonteerd:

Uitschuifstelsel	demonteerbaar / niet demonteerbaar
Lade geleid op bakkenrib	demonteerbaar (zie 9.1.2 Lade geleid op containerrib)
Onderste lade	niet demonteerbaar

9.1.2 Lade geleid op containerrib

Uitschuifstelsel demonteren

Zorg ervoor dat aan de volgende vereisten is voldaan:

- ☐ Lade is verwijderd. (zie 8.1.1 Lade geleid op containerrib)

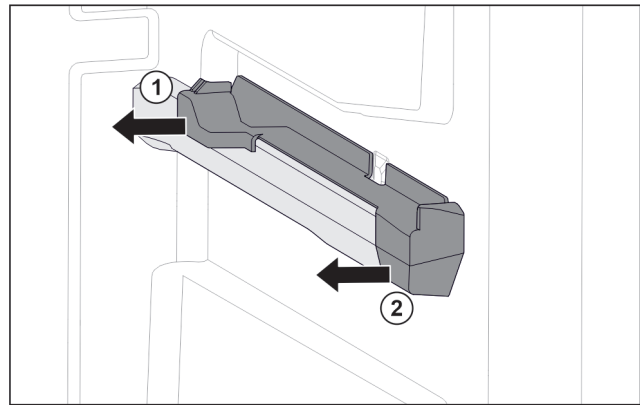


Fig. 43 Insteekelmsnt op rechter containerrib

- Insteekelmsnt onder achter grijpen.
- Insteekelmsnt achter naar de zijkant toe eraf trekken. Fig. 43 (1)
- Insteekelmsnt voor naar de zijkant toe eraf trekken. Fig. 43 (2)

Uitschuifstelsel monteren

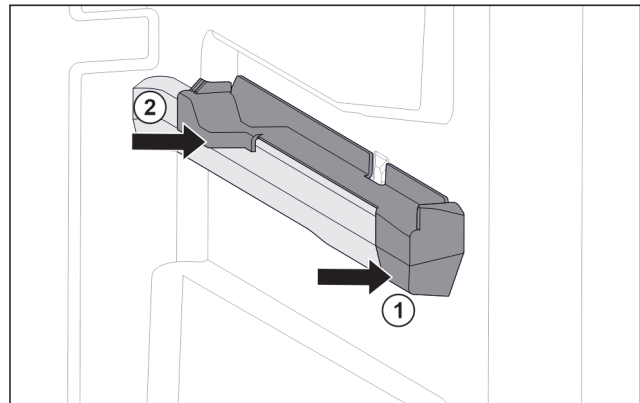


Fig. 44 Insteekelmsnt op rechter containerrib

- Insteekelmsnt voor tegen containerrib plaatsen. Fig. 44 (1)
- Insteekelmsnt achter aandrukken. Fig. 44 (2)

9.2 Apparaat ontdooien

9.2.1 Met NoFrost ontdooien

Met NoFrost-systeem gebeurt het ontdooien automatisch. Het vocht condenseert op de verdampers, wordt regelmatig ontdooid en verdampt.

Het apparaat hoeft niet ontdooid te worden.

Aanwijzing

Waterdruppels kunnen zich op de bodem van het apparaat verzamelen.

Wanneer u het apparaat buiten werking stelt:

- Een handdoek voor het apparaat leggen om eventuele waterdruppels die eruit kunnen lopen op te vangen. (zie 11 Buiten bedrijf stellen)

9.3 Apparaat reinigen

9.3.1 Voorbereiden



WAARSCHUWING

Gevaar voor elektrische schok!

- Trek de stekker van de koelkast uit het stopcontact of onderbreek de stroomtoevoer.

Onderhoud



WAARSCHUWING

Brandgevaar

- ▶ De buisleidingen van het koelmiddelcircuit niet beschadigen.

- ▶ Apparaat leegmaken.
- ▶ Netstekker eruit halen.

9.3.2 Behuizing reinigen

LET OP

Ondeskundige reiniging!

Beschadigen aan het apparaat.

- ▶ Uitsluitend zachte poetsdoekjes en een ph-neutrale allesreiniger gebruiker.
- ▶ Gebruik geen schurende of krassende sponzen of staalwol.
- ▶ Gebruik geen scherpe, schurende, zand-, chloor- of zuurhoudende schoonmaakmiddelen.



WAARSCHUWING

Gevaar voor verwonding en beschadiging door hete stoom!

Hete stoom kan brandwonden veroorzaken en de oppervlakken beschadigen.

- ▶ Gebruik geen stoomreinigers!

- ▶ Behuizing met een zachte, schone doek schoonvegen. Bij sterke vervuiling lauwwarm water met neutraal reinigingsmiddel gebruiken. Glazen oppervlakken kunnen ook met een glasreinigingsmiddel worden gereinigd.

9.3.3 Binnenruimte reinigen

LET OP

Ondeskundige reiniging!

Beschadigen aan het apparaat.

- ▶ Uitsluitend zachte poetsdoekjes en een ph-neutrale allesreiniger gebruiker.
- ▶ Gebruik geen schurende of krassende sponzen of staalwol.
- ▶ Gebruik geen scherpe, schurende, zand-, chloor- of zuurhoudende schoonmaakmiddelen.

- ▶ Kunststof vlakken: met een zachte, schone doek, lauwwarm water en een beetje spoelmiddel met de hand reinigen.

- ▶ Metalen vlakken: met een zachte, schone doek, lauwwarm water en een beetje spoelmiddel met de hand reinigen.

9.3.4 Uitrusting reinigen

LET OP

Ondeskundige reiniging!

Beschadigen aan het apparaat.

- ▶ Uitsluitend zachte poetsdoekjes en een ph-neutrale allesreiniger gebruiker.
- ▶ Gebruik geen schurende of krassende sponzen of staalwol.
- ▶ Gebruik geen scherpe, schurende, zand-, chloor- of zuurhoudende schoonmaakmiddelen.

Reinigen met een zachte, schone doek, lauwwarm water en een beetje spoelmiddel:

- Schuiflade
- Invriesblad
- Onderdelen van EasyTwist-Ice
- ▶ Uitrusting demonteren: zie betreffende hoofdstuk.
- ▶ Uitrusting reinigen.

9.3.5 EasyTwist-Ice reinigen

De reiniging moet worden uitgevoerd bij:

- Eerste inbedrijfname
- Niet-gebruik langer dan 48 uur
- Vereiste reiniging.

Bij eerste inbedrijfname, langdurig niet-gebruik of als reiniging vereist is

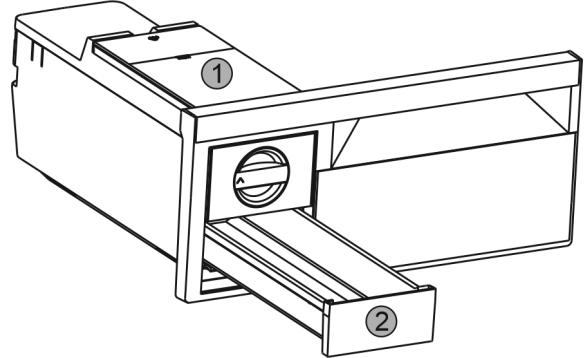


Fig. 45

- ▶ Watertank Fig. 45 (1) en ijsblokjeslade Fig. 45 (2) verwijderen.
- ▶ Vrieslade met EasyTwist-Ice verwijderen.

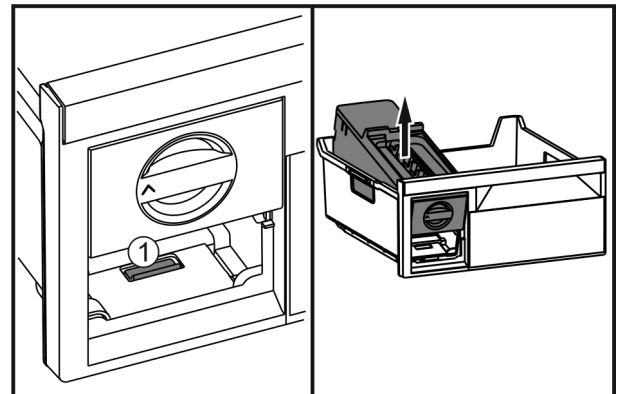


Fig. 46

- ▶ Lip Fig. 46 (1) indrukken, EasyTwist-Ice van achter optillen en uit de vrieslade nemen.

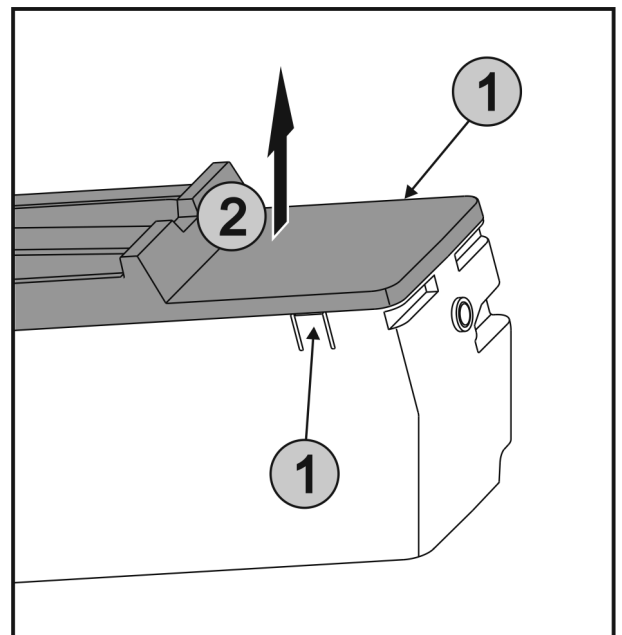


Fig. 47

- ▶ Lippen Fig. 47 (1) aan beide zijden van EasyTwist-Ice gelijktijdig indrukken en de afdekking Fig. 47 (2) omhoog verwijderen.

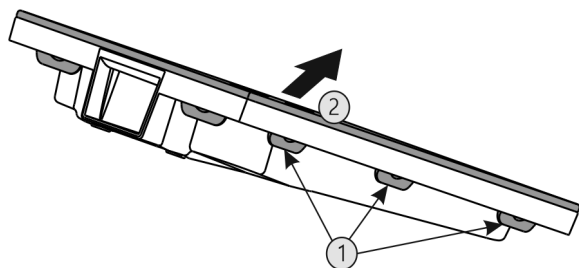


Fig. 48

- ▶ Alle lippen Fig. 48 (1) achtereenvolgens indrukken en de afdekking Fig. 48 (2) verwijderen.
- ▶ IJsblokjeslade, watertank en EasyTwist-Ice met warm water en een beetje afwasmiddel reinigen.
- ▶ EasyTwist-Ice monteren.

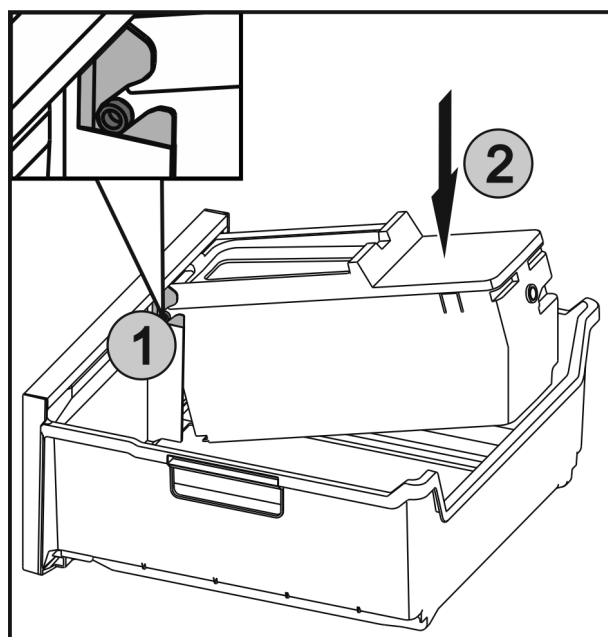


Fig. 49

- ▶ De assen Fig. 49 (1) van EasyTwist-Ice in de geleidingen schuiven en de achterste zijde Fig. 49 (2) erin drukken tot de lip vergrendelt.
- ▶ EasyTwist-Ice-lade erin schuiven.



WAARSCHUWING

Gevaar voor vergiftiging door besmet water!

- ▶ Watertank alleen met drinkwater vullen.

- ▶ Watertank met water vullen en aanbrenge.

Met niet-gefilterd water:

- ▶ IJsblokjes die 24 uur na de eerste ijsblokjesproductie worden gemaakt verwijderen.

Met gefilterd water:

- ▶ IJsblokjes die 48 uur na de eerste ijsblokjesproductie worden gemaakt verwijderen.

9.3.6 Na het reinigen

- ▶ Apparaat en uitrustingsdelen droogwrijven.
- ▶ Apparaat aansluiten en inschakelen.
- ▶ SuperFrost inschakelen (zie 7.2 Apparaatfuncties).
- ▶ Wanneer de temperatuur voldoende koud is:
- ▶ Levensmiddelen plaatsen.
- ▶ Reiniging regelmatig herhalen.

10 Klantenhulp

10.1 Technische gegevens

Temperatuurbereik	
Invriezen	-28 °C tot -15 °C

Maximale invrieshoeveelheid/24 h	
Vriesgedeelte	zie typeplaatje onder „invriescapaciteit .../24 h”

Maximaal laadgewicht van de uitrusting			
Uitrusting	Apparaatbreedte 550 mm (zie montagehandleiding, apparaatafmetingen)	Apparaatbreedte 600 mm (zie montagehandleiding, apparaatafmetingen)	Apparaatbreedte 700 mm (zie montagehandleiding, apparaatafmetingen)
Lade geleid op containerrib (zie 8.1.1 Lade geleid op containerrib)	14 kg	19 kg	19 kg
Onderste lade (zie 8.1.2 Onderste lade)	--	11 kg	19 kg

Product van ijsblokjes met EasyTwist-Ice	
Duur bij -18 °C	ca. 5,5 uur
Duur als SuperFrost ingeschakeld is	ca. 3 uur

Verlichting	
Energie-efficiëntieklasse ¹	Lichtbron
Dit product bevat een of meerdere lichtbronnen van energie-efficiëntieklasse G.	LED

¹ Het apparaat kan lichtbronnen met verschillende energie-efficiëntieclassen bevatten. De laagste energie-efficiëntieklasse is aangegeven.

Voor apparaten met WLAN-verbinding:

Frequentievermelding	
Frequentieband	2,4 GHz
Maximum uitgestraald vermogen	< 100 mW
Beoogd gebruik van de radioapparatuur	Integratie in het plaatselijke WLAN-netwerk voor gegevenscommunicatie

10.2 Bedrijfs geluiden

Het apparaat veroorzaakt tijdens de werking verschillende loopgeluiden.

- Bij **een lage koelcapaciteit** werkt het apparaat zuiniger, maar langer. De geluidsstrekte is **lager**.
- Bij **een krachtige koelcapaciteit** worden levensmiddelen sneller gekoeld. De geluidsstrekte is **hoger**.

Voorbeelden:

- Geactiveerde functies (zie 7.2 Apparaatfuncties)

Klantenhulp

- Draaiende ventilator
- Vers erin gelegde levensmiddelen
- Hoge omgevingstemperatuur
- Lang geopende deur

Geluiden	Mogelijke oorzaak	Type geluid
Borrelen en ruisen	Koelmiddel stroomt in het koelcircuit.	Normaal werkingsgeluid
Blazen en sissen	Koelmiddel spuit in het koelcircuit.	Normaal werkingsgeluid
Brommen	Het apparaat koelt. De geluidssterkte is afhankelijk van de koelcapaciteit.	Normaal werkingsgeluid
Zoemen en ruisen	De ventilator draait.	Normaal bedrijfs-geluid
Klikken	Componenten worden in- en uitgeschakeld.	Normaal schakel-geluid
Ratelen of zoemen	Ventielen of klappen zijn actief.	Normaal schakel-geluid
Zacht koppen, zoemen of piepen*	Het ventiel is actief.	Normaal bedrijfs-geluid

Geluiden	Mogelijke oorzaak	Type geluid	Oplossen
Trilling	Ongeschikte opbouw	Foutgeluid	Apparaat met stelvoeten horizontaal uitlijnen.
Klapperen	Uitrusting, Voorwerpen aan de binnenkant van het apparaat	Foutgeluid	Uitrustingsdelen bevestigen. Afstand tussen de voorwerpen laten.

10.3 Technische storing

Uw apparaat is zo geconstrueerd en gemaakt dat de functionele veiligheid en een lange levensduur gegarandeerd zijn. Mocht er tijdens het bedrijf toch een storing optreden, controleer dan a.u.b. of de storing te wijten is aan een bedieningsfout. In dat geval moet u tijdens de garantieperiode de ontstane kosten zelf betalen.

De volgende storingen kunt u zelf oplossen.

10.3.1 Apparaatfunctie

Probleem	Oorzaak	Oplossing
Het apparaat werkt niet.	→ Het apparaat is niet ingeschakeld.	▶ Apparaat inschakelen.
	→ De netstekker zit niet correct in het stopcontact.	▶ De netstekker controleren.
	→ De zekering van de netstekker is niet in orde.	▶ Zekering controleren.
	→ Stroomuitval	▶ Apparaat gesloten houden. ▶ Levensmiddelen beschermen: Koelaccu's boven op de levensmiddelen leggen of een decentrale vrieskast gebruiken als de stroomuitval langer duurt. ▶ Ontdooide levensmiddelen niet meer invriezen.
	→ De apparaatstekker is niet correct in het apparaat gestoken.	▶ Apparaatstekker controleren.
Temperatuur is niet voldoende koud.	→ De apparaatdeur is niet correct gesloten.	▶ Apparaat sluiten.
	→ De be- en ontluchting is niet toereikend.	▶ Ventilatioosters vrijmaken en reinigen.
	→ De omgevingstemperatuur is te hoog.	▶ Probleemoplossing: (zie 1.4 Toepassingsgebied van het apparaat).
	→ Het apparaat werd te vaak of te lang geopend.	▶ Afwachten of de vereiste temperatuur vanzelf terugkeert. Als dit niet gebeurt, contact opnemen met de klantenservice. (zie 10.4 Klantenservice)
	→ Er werden grote hoeveelheden verse levensmiddelen zonder SuperFrost erin gelegd.	▶ Probleemoplossing: (zie SuperFrost)
	→ De temperatuur is verkeerd ingesteld.	▶ Stel de temperatuur lager in en controleer deze na 24 uur.
	→ Het apparaat staat te dicht bij een warmtebron (fornuis, verwarming enz.).	▶ Verander de standplaats van het apparaat of van de warmtebron.

Probleem	Oorzaak	Oplossing
De statusweergave brandt niet.	→ De statusweergave is uitgeschakeld.	▶ Statusweergave inschakelen (zie Statuslicht (statusweergave)).
	→ De deur is geopend.	▶ Deur sluiten.
	→ Het apparaat is uitgeschakeld.	▶ Apparaat inschakelen.
	→ LED is defect.	▶ Contact opnemen met de klantenservice. (zie 9 Onderhoud)
Het deurrubber is defect of moet om een andere reden worden vervangen.	→ Het deurrubber kan worden vervangen. Er kan zonder gereedschap een nieuw deurrubber worden geplaatst.	▶ Contact opnemen met de klantenservice. (zie 10.4 Klantenservice)
Het apparaat is bevroren of er heeft zich condenswater gevormd.	→ Het deurrubber kan uit de groef geschoven zijn.	▶ Het deurrubber op een correcte passing in de groef controleren.
Het apparaat is aan de buitenkant warm*.	→ De warmte van het koelcircuit wordt ter voorkoming van condenswater gebruikt.	▶ Dit is normaal.

10.3.2 Uitrusting

Probleem	Oorzaak	Oplossing
De binnenverlichting brandt niet.	→ Het apparaat is niet ingeschakeld.	▶ Apparaat inschakelen.
	→ De deur was langer dan 15 min. open.	▶ De binnenverlichting schakelt zich bij een geopende deur na ca. 15 min. automatisch uit.
	→ De LED-verlichting is defect of de afdekking is beschadigd.	▶ Contact opnemen met de klantenservice. (zie 10.4 Klantenservice)

10.4 Klantenservice

Controleer eerst of u de fout zelf kunt oplossen (zie 10 Klantenhulp). Als dit niet het geval is, dient u contact op te nemen met de klantenservice.

U vindt het adres in de bijgevoegde brochure „Liebherr Service” of op home.liebherr.com/service.



WAARSCHUWING

Ondeskundige reparatie!
Verwondingen.

- ▶ Reparaties en ingrepen aan het apparaat en de stroomaansluiting die niet uitdrukkelijk genoemd worden (zie 9 Onderhoud), uitsluitend door de Technische Dienst laten uitvoeren.
- ▶ Beschadigde netaansluiting alleen door de fabrikant, de klantenservice of een dergelijk gekwalificeerde persoon laten vervangen.
- ▶ Bij apparaten met stekker voor koelapparaten mag ook de klant zelf de vervanging uitvoeren.

10.4.1 Contact opnemen met de klantenservice

Controleren of de volgende apparaatinformatie beschikbaar is:

- Apparaataanduiding (model en index)
- Servicenr. (Service)
- Serienr. (S-Nr.)

- ▶ Apparaatinformatie via het display oproepen. (zie Info -of-
- ▶ Apparaatinformatie van het typeplaatje aflezen. (zie 10.5 Typeplaatje)
- ▶ Apparaatinformatie noteren.
- ▶ De klantenservice informeren: Fout en apparaatinformatie mededelen.
- ▷ Dit maakt een snelle en doelgerichte service mogelijk.
- ▶ Verdere instructies van de klantenservice opvolgen.

10.5 Typeplaatje

Het typeplaatje bevindt zich aan de achterkant van de schuifladen, aan de binnenkant van het apparaat.

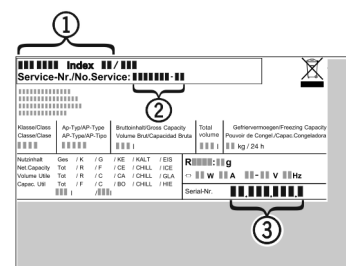


Fig. 50

- (1) Apparaatbeschrijving
 - (2) Servicenr.
 - (3) Serienr.
- ▶ Informatie van het typeplaatje lezen.

Buiten bedrijf stellen

11 Buiten bedrijf stellen

- ▶ Apparaat leegmaken.
- ▶ Apparaat uitschakelen. (zie Apparaat uitschakelen)
- ▶ Netstekker eruit halen.
- ▶ Indien nodig de apparaatstekker eruit halen: Eruit halen en gelijktijdig van links naar rechts bewegen.
- ▶ Handdoek voor het apparaat leggen om eventueel vrijkomende waterdruppels op te vangen.
- ▶ Apparaat reinigen. (zie 9.3 Apparaat reinigen)
- ▶ Deur open laten, zodat geen slechte geur kan ontstaan.

12 Afvalverwijdering

12.1 Apparaat op afvoer voorbereiden



Li-Ion

Liebherr maakt bij sommige apparaten gebruik van batterijen. In de EU is het nu voor de consument wettelijk verplicht deze batterijen voor de afvoer van apparaten te verwijderen. Als uw apparaat batterijen bevat, wordt dit op het apparaat aangegeven.

Lampen Als u lampen zelfstandig en zonder kapot te maken kunt verwijderen, verwijder deze dan eveneens voor het voeren.

- ▶ Apparaat buiten bedrijf stellen.
- ▶ Apparaat met batterijen: verwijder batterijen. Beschrijving zie hoofdstuk **Onderhoud**.
- ▶ Indien mogelijk: verwijder lampen zonder deze kapot te maken.

12.2 Apparaat volgens milieuschriften afvoeren



Het apparaat bevat waardevolle materialen en moet gescheiden van het ongesorteerde, huishoudelijke afval worden afgevoerd.



Li-Ion



Li-Ion

Voer batterijen gescheiden van het apparaat af. Batterijen kunnen gratis worden ingeleverd bij de winkel en bij andere inleverpunten zoals het gemeentelijk depot en de chemokar.

Lampen Lever gedemonteerde lampen in bij een daarvoor bestemd inleverpunt.

Voor Duitsland: U kunt het apparaat gratis inleveren bij de milieustraat. Bij de aankoop van een nieuwe koelkast of vriezer en een verkoopoppervlak > 400 m² neemt de dealer het oude apparaat ook gratis terug.



WAARSCHUWING

Vrijkomend koudemiddel en olie!
Brand. Het gebruikte koelmiddel is milieuvriendelijk maar wel brandbaar. De gebruikte olie is ook brandbaar. Vrijkomend koelmiddel en vrijkomende olie kunnen bij hoge concentratie en in contact met een externe warmtebron ontvlammen.

- ▶ Buisleidingen van de koelmiddelkringloop en compressor niet beschadigen.
- ▶ Voer het apparaten af zonder het te beschadigen.
- ▶ Voer batterijen, lampen en het apparaat af zoals hierboven beschreven.



home.liebherr.com/fridge-manuals

NL Vrieskast

Datum van uitgave: 20231115

Artikelnr.-index: 7088549-00

Liebherr-Hausgeräte Ochsenhausen GmbH
Memminger Straße 77-79
88416 Ochsenhausen
Deutschland