

7085 335-02

WT



Gradatie van de waarschuwingen

⚠ GEVAAR	duidt een direct gevaar aan, die de dood of ernstig lichamelijk letsel tot gevolg kan hebben wanneer dit gevaar niet vermeden wordt.
⚠ WAARSCHUWING	duidt een gevaarlijke situatie aan, die de dood of ernstig lichamelijk letsel tot gevolg kan hebben wanneer dit gevaar niet vermeden wordt.
⚠ VOORZICHTIG	duidt een gevaarlijke situatie aan, die licht of middelzwaar lichamelijk letsel tot gevolg kan hebben wanneer dit gevaar niet vermeden wordt.
LET OP	duidt een gevaarlijke situatie aan, die materiële schade tot gevolg kan hebben wanneer dit gevaar niet vermeden wordt.
Aanwijzing	geeft aan dat praktische aanwijzingen en tips gegeven worden.

Veiligheidsinstructies en waarschuwingen

- **WAARSCHUWING:** ventilatieopeningen van de behuizing van het apparaat of de inbouwruimte niet sluiten.
- **WAARSCHUWING:** om het ontdooien te versnellen, mogen er geen andere mechanische voorzieningen of andere middelen worden gebruikt dan de door de fabrikant aanbevolen middelen.
- **WAARSCHUWING:** koelmiddelcircuit niet beschadigen.
- **WAARSCHUWING:** geen elektrische apparaten in het koelvak gebruiken die niet overeenkomen met de door de fabrikant aanbevolen constructie.
- **WAARSCHUWING:** de netkabel mag bij het plaatsen van het apparaat niet beschadigd raken.
- **WAARSCHUWING:** meervoudige contactdozen/verdeelstrips evenals andere elektronische apparaten (zoals bijv. halogeentrafo's) mogen niet aan de achterkant van apparaten geplaatst en gebruikt worden.
- **WAARSCHUWING:** gevaar voor letsel door elektrische schok! Onder de afdekking bevinden zich stroomvoerende delen. LED-binnenverlichting uitsluitend door de technische dienst of daarvoor opgeleid vakpersoneel laten vervangen of repareren.

- **WAARSCHUWING:** gevaar voor persoonlijk letsel door de LED-lamp. De lichtintensiteit van de LED-verlichting komt overeen met laserklasse RG 2. Wanneer de afdekking defect is: niet met optische lenzen van korte afstand direct in de lamp kijken. De ogen kunnen daarbij letsel oplopen.
- **WAARSCHUWING:** dit apparaat moet volgens de gebruiksaanwijzing (Inbouwhandleiding) worden bevestigd om gevaren door onvoldoende stabiliteit uit te sluiten.
- Ga nooit op de sokkel, laden, deur enz. staan of leunen om ergens bij te kunnen.
- Dit apparaat kan door kinderen vanaf 8 jaar en ouder, evenals door personen met verminderde fysieke, sensorische of geestelijke capaciteiten of gebrek aan ervaring en kennis worden gebruikt, indien zij onder toezicht staan of geïnstrueerd zijn over het veilige gebruik van het apparaat en de daaruit resulterende gevaren begrijpen. Kinderen mogen niet met het apparaat spelen. Kinderen mogen het apparaat niet zonder toezicht reinigen en onderhouden. Kinderen vanaf 3 jaar en jonger dan 8 jaar mogen het koel-/vriesapparaat be- en ontladen.
- Geen explosieve stoffen, zoals spuitbussen met brandbaar drijfgas, in het apparaat bewaren.
- Om letselschade en materiële schade te voorkomen, het plaatsen van het apparaat door 2 personen uit laten voeren.
- Na het uitpakken, het apparaat op beschadigingen controleren. Bij beschadigingen contact met de leverancier opnemen. Het apparaat niet op de spanningsvoorziening aansluiten.
- Langdurig huidcontact met koude oppervlakken (bijv. te koelen/te bevriezen levensmiddelen) voorkomen. Indien nodig veiligheidsmaatregelen nemen (bijv. handschoenen).
- Consumeer geen levensmiddelen die over de datum zijn, ze kunnen een voedselvergiftiging veroorzaken.
- Reparaties en ingrepen aan het apparaat mogen enkel door de technische dienst of speciaal daarvoor opgeleid vakpersoneel worden uitgevoerd. Hetzelfde geldt voor het vervangen van het aansluitsnoer.
- Reparaties en ingrepen aan het apparaat uitsluitend uitvoeren, wanneer de netstekker er zichtbaar uitgetrokken is.

- Het apparaat uitsluitend volgens de informatie in de gebruiksaanwijzing monteren, aansluiten en verwijderen.
- Bij een storing de netstekker uit het stopcontact halen of de zekering in de meterkast uitschakelen.
- Het netsnoer uitsluitend door aan de stekker te trekken van het net loskoppelen. Niet aan de kabel trekken.
- Bewaar bij afsluitbare apparaten de sleutel niet in de buurt van het apparaat of binnen het bereik van kinderen.
- Het apparaat is ontworpen voor gebruik in een gesloten ruimte. Het apparaat niet buiten, in een vochtige omgeving of binnen bereik van spatwater plaatsen.
- De LED-binnenverlichting niet voor het verlichten van de ruimte gebruiken. De LED-binnenverlichting in het apparaat dient uitsluitend voor de verlichting van de binnenruimte ervan.
- In de binnenruimte van het apparaat geen open vuur of ontstekingsbronnen gebruiken.
- Alcoholische dranken of andere alcohol bevattende verpakkingen uitsluitend goed afgesloten opslaan.
- Bij transport of bij een werkend apparaat boven 1500 m boven zeeniveau kan de glasplaat van de deur door de verminderde luchtdruk breken. De brokstukken zijn scherp en kunnen ernstig lichamenlijk letsel veroorzaken.

Symbolen op het apparaat

	Het symbool kan zich op de compressor bevinden. Het heeft betrekking op de olie in de compressor en wijst op het volgende gevaar: Kan bij het inslikken en indringen in de luchtwegen dodelijk zijn. Deze aanwijzing is alleen voor het recyclingproces van belang. In de normale modus bestaat er geen gevaar.
	Waarschuwing voor ontvlambare stoffen.
	Deze of een vergelijkbare sticker kan op de achterkant van het apparaat zijn aangebracht. Deze heeft betrekking op de schuimpanelen in de deur en/of de behuizing. Deze aanwijzing is alleen voor het recyclingproces van belang. De sticker niet verwijderen.

EPREL-database

Vanaf 1 maart 2021 zijn informatie over etikettering inzake energieverbruik en vereisten inzake ecologisch ontwerp te vinden in de Europese productdatabase (EPREL). U krijgt toegang tot de productdatabase via de link <https://eprel.ec.europa.eu/>. Hier wordt u gevraagd de modelidentificatie in te voeren. De modelidentificatie vindt u op het typeplaatje

Aanwijzing m.b.t. afdanken

Het apparaat bevat waardevolle materialen en mag niet met het gewoon huis- of grofvuil worden meegegeven. Het recyclen van afgedankte apparaten moet vakkundig gebeuren overeenkomstig de plaatselijk geldende voorschriften en wetten.



Let erop dat bij het afvoeren van het afgedankte apparaat het koelmiddelcircuit niet wordt beschadigd, zodat het koelmiddel (informatie op het typeplaatje) of de olie erin niet ongewild vrijkomen.

- Apparaat onbruikbaar maken.
- De netstekker uit het stopcontact trekken.
- Het aansluitsnoer doorknippen.

WAARSCHUWING

Gevaar voor verstikking door verpakkingsmateriaal en folie!

Kinderen niet met het verpakkingsmateriaal laten spelen.

Breng het verpakkingsmateriaal naar een officieel inzamelpunt.

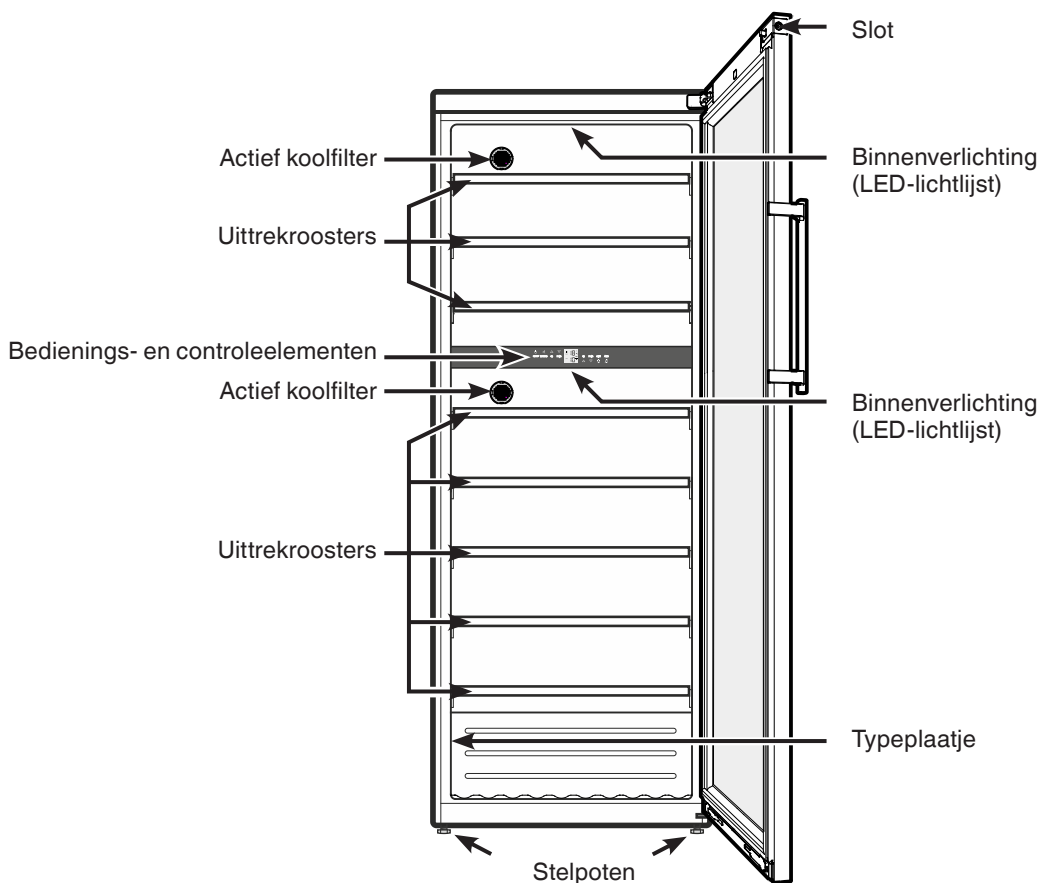
Toepassingen van het apparaat

Het apparaat is alleen geschikt voor het bewaren van wijn in huishoudelijke of soortgelijke omgeving. Hiertoe behoort bijvoorbeeld het gebruik

- in personeelskeukens, bed and breakfasts,
- door gasten in landhuizen, hotels, motels en andere onderkomens,
- voor catering en soortgelijke diensten in de groothandel.

Gebruik het apparaat alleen voor huishoudelijke toepassingen. Alle andere toepassingen zijn niet toegestaan. Het apparaat is niet geschikt voor het bewaren en koelen van medicijnen, bloedplasma, laboratoriumpreparaten en dergelijke stoffen en producten als genoemd in de richtlijn inzake medische hulpmiddelen 2007/47/EG. Misbruik van het apparaat kan leiden tot schade aan bewaarde producten of tot bederf ervan. Daarnaast is het apparaat niet geschikt voor gebruik op plaatsen waar ontplofingsgevaar kan heersen.

Beschrijving van het apparaat



Energie sparen

- Zorg altijd voor een goede luchttoevoer en -afvoer. Ventilatie-openingen resp. -roosters niet afdekken.
- Ventilatorluchtspleten altijd vrij houden.
- Stel het apparaat niet op in direct zonlicht en ook niet naast een fornuis, verwarming of dergelijke.
- Het energieverbruik is afhankelijk van opstellingsomstandigheden b.v. de omgevingstemperatuur.
- Open het apparaat zo kort mogelijk.

Stof doet het energieverbruik toenemen:

- Het koelaggregaat met warmtewisselaar - metalen rooster aan de achterkant van het apparaat - eens per jaar afstoffen.

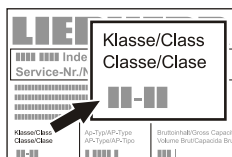
Klimaatklasse

Met de klimaatklasse wordt aangegeven, op welke kamertemperatuur het apparaat gebruikt mag worden, om de volledige koeling te bereiken.

De klimaatklasse wordt op het typeplaatje aangegeven.

De positie van het typeplaatje is te vinden in het hoofdstuk **Beschrijving van het apparaat**.

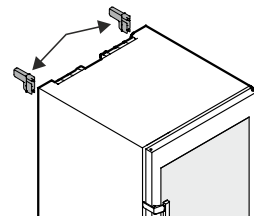
Klimaatklasse	Kamertemperatuur
SN	+10 °C tot +32 °C
N	+16 °C tot +32 °C
ST	+16 °C tot +38 °C
T	+16 °C tot +43 °C
SN-ST	+10 °C tot +38 °C
SN-T	+10 °C tot +43 °C



Opstellen

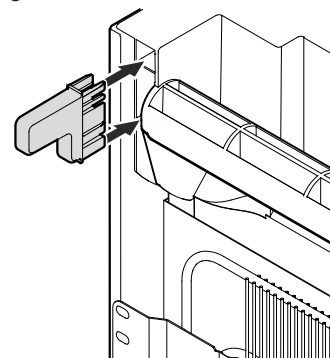
- Plaats het apparaat bij voorkeur niet in direct zonlicht, naast het fornuis, een radiator enz.
- De ondergrond moet vlak en waterpas zijn. Compenseer oneffenheden d.m.v. de stelpoten.
- De plaatsingsruimte van uw apparaat moet volgens de norm EN 378 pro 8 g koelmiddelmassa R 600a 1 kubieke m bezitten zodat er in geval van een lekkage in het koelmiddelcircuit geen ontvlambare gas-lucht-mengeling in de plaatsingsruimte van het apparaat kan ontstaan. Informatie over de hoeveelheid koelmiddel vindt u op het typeplaatje aan de binnenkant van het apparaat.
- Stel het apparaat altijd tegen een wand op.

- Om het opgegeven energieverbruik te bereiken, moeten de bij het apparaat geleverde afstandshouders voor de wand worden gebruikt. Hierdoor wordt de diepte van het apparaat met ca. 35 mm vergroot.



Het apparaat functioneert zonder gebruik van de afstandshouders volledig, maar heeft een iets hoger energieverbruik.

De afstandshouders aan de achterkant van het apparaat rechts- en linksboven aanbrengen.



Het apparaat niet buiten de aangegeven kamertemperaturen gebruiken!

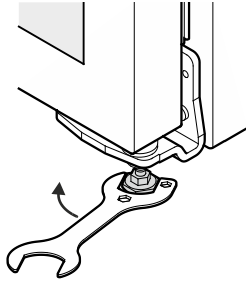
- Het apparaat op de opstellingsplaats in zijn definitieve positie brengen.

⚠ VOORZICHTIG

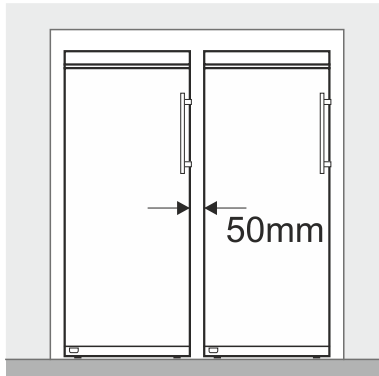
Verwondings- en beschadigingsgevaar door kantelen en eruit vallen van de apparaatdeur!

Wanneer de extra stelvoet aan de onderkant van de lagerbus niet correct op de vloer rust, kan de deur eruit vallen of het apparaat kantelen. Dit kan tot materiële schade en verwondingen leiden.

- ▶ De extra stelvoet op de lagerbus eruit draaien tot deze op de vloer rust.
- ▶ Dan 90° verder draaien.

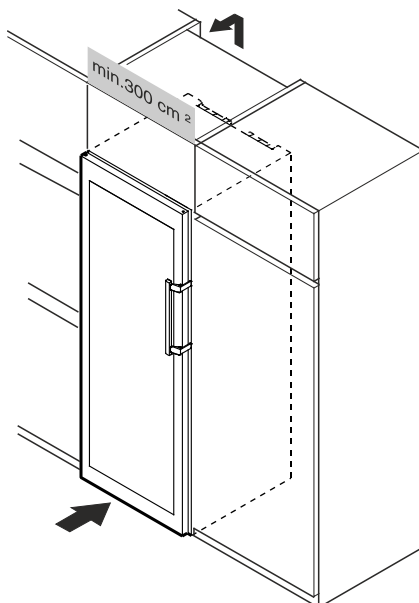


- Wanneer meerdere apparaten naast elkaar gezet worden, een afstand van 50 mm tussen de apparaten openlaten. Indien deze afstand te klein is, vormt zich condenswater tussen de zijwanden.

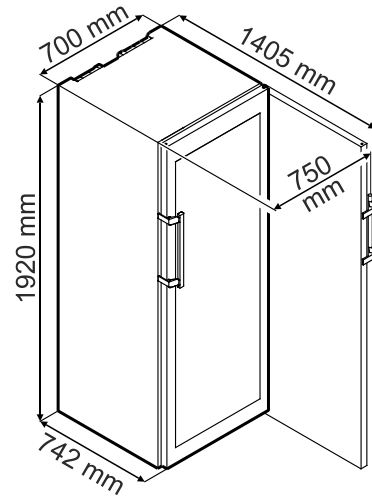


- Om het apparaat aan de hoogte van het keukenblok aan te passen kunt u er een opbouwkast op plaatsen.

Houd achter de gehele breedte van de opbouwkast een ventilatieruimte van ten minste 50 mm diepte vrij voor de toevoer en afvoer van lucht. De ventilatieruimte moet een minimale doorsnede van 300 cm² hebben.



Afmetingen van het apparaat



Elektrische aansluiting

Het apparaat uitsluitend met **wisselstroom** gebruiken.

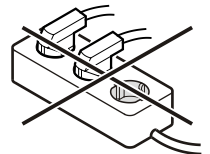
De toelaatbare spanning en frequentie staan op het typeplaatje. De positie van het typeplaatje is te vinden in het hoofdstuk **Beschrijving van het apparaat**.

Het stopcontact moet correct geaard en elektrisch beveiligd zijn. De uitschakelstroom van de zekering moet tussen 10 A en 16 A liggen.

Het stopcontact mag zich niet achter het apparaat bevinden en moet gemakkelijk toegankelijk zijn.


Het apparaat niet door middel van een verlengkabel of aftakcontactdoos aansluiten.

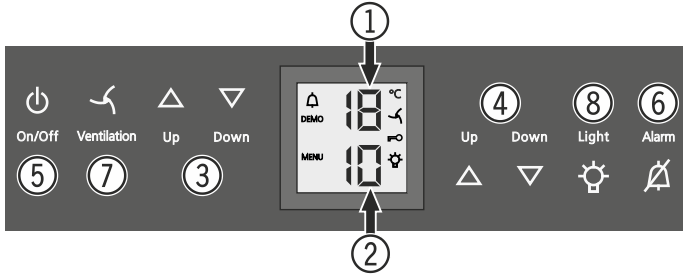
Gebruik geen omvormer (omzetten van gelijkstroom naar wisselstroom) of spaarstekker. Gevaar voor beschadiging van de elektronische componenten!



Bedienings- en controleelementen


Het elektronische bedieningspaneel beschikt over "capacitieve toetstechnologie". Elke functie kan geactiveerd worden door het betreffende symbool even aan te raken.

Het exacte raakpunt ligt tussen symbool en schrift  On/Off



- (1) Temperatuurdisplay bovenste vak
- (2) Temperatuurdisplay onderste vak
- (3) Temperatuurinsteltoetsen bovenste vak
- (4) Temperatuurinsteltoetsen onderste vak
- (5) Aan Uit-toets (apparaat in- en uitschakelen)
- (6) Alarm Uit-toets
- (7) Ventilatoroets
- (8) Aan/Uit-toets binnenverlichting

Symbolen op het display


 Alarm (symbool knippert als de temperatuur in de binnenruimte te hoog of te laag is)

DEMO Presentatiemodus is actief

MENU Instelmodus is actief (activeren van de kinderbeveiliging en instellen van de lichtintensiteit van het display)

 De ventilator in de binnenruimte loopt permanent

 Kinderbeveiliging is actief

 De binnenverlichting is permanent ingeschakeld

Apparaat in- en uitschakelen

Inschakelen

Druk op de **On/Off**-toets; het temperatuurdisplay licht op.




Uitschakelen

Houd de **On/Off**-toets ca. 3 sec. ingedrukt; het temperatuurdisplay gaat uit.

Ventilator

De ventilator in de binnenruimte garandeert een constante alsook gelijkmatige binnentemperatuur en een klimaat dat gunstig is voor de opslag van wijn.

Door het activeren van de toets **Ventilation** wordt de luchtvochtigheid in het apparaat nogmaals verhoogd, wat bij de opslag op lange termijn een bijzonder positieve uitwerking heeft.  **Ventilation**

De verhoogde luchtvochtigheid verhindert op lange termijn dat de kurken uitdrogen.

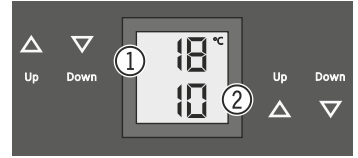
Opmerking

Bij een lage omgevingstemperatuur op de plaats waar het apparaat staat, kan de ventilator ook bij een gedeactiveerde ventilatorfunctie lopen.

Temperatuur instellen

De temperatuur kan in beide vakken onafhankelijk van elkaar ingesteld worden.

- (1) Bovenste vak
- (2) Onderste vak



Temperatuur verlagen/kouder

Druk op de **Down**-insteltoets.

Temperatuur verhogen/warmer

Druk op de **Up**-insteltoets.

- Bij de eerste druk op de toets begint de weergave te knipperen.
- Door meermaals te drukken kan de temperatuur anders worden ingesteld.
- Ca. 5 sec. na de laatste druk op een toets schakelt de electronica automatisch om en wordt de daadwerkelijke temperatuur op dat moment getoond.

De temperatuur is instelbaar van +5 °C tot +20 °C.

De volgende drinktemperaturen zijn voor de verschillende wijnsoorten aanbevelenswaardig:

Rode wijn **+14 °C tot +20 °C**

Rosé **+10 °C tot +12 °C**

Witte wijn **+8 °C tot +12 °C**

Sekt, Prosecco **+7 °C tot +9 °C**

Champagne **+5 °C tot +7 °C**

Voor het langdurig bewaren van wijnen adviseren wij een temperatuur van +10 °C tot +12 °C.

Alarm bij openen deur

Wanneer de deur langer dan 60 seconden geopend is, klinkt het geluidssignaal.

Wanneer de deur voor het opslaan langer geopend moet zijn, het geluidssignaal uitschakelen door op de **Alarm**-toets te drukken.



Na het sluiten van de deur is het alarm weer functioneel.

Temperatuuralarm

Bij ontoelaatbare temperaturen in de binnenruimte klinkt het geluidssignaal en de weergegeven temperatuur knippert.

- Het geluidssignaal uitschakelen door op de **Alarm**-toets te drukken.

Het knipperen van de temperatuurweergave wordt beëindigd, zodra de temperatuur in de binnenruimte de ingestelde waarde heeft bereikt.

Temperatuuralarm bij een defect van het apparaat

Bij een defect van het apparaat kan de temperatuur in de binnenruimte te ver oplopen of dalen. Het geluidssignaal klinkt en de temperatuurindicatie knippert.

Wanneer een te hoge (warme) temperatuur weergegeven wordt, eerst controleren of de deur correct gesloten is.

Wanneer de temperatuurindicatie na 1 uur nog steeds een te warme of koude waarde weergeeft, contact opnemen met de technische dienst.



- Het geluidssignaal uitschakelen door op de **Alarm**-toets te drukken.

Wanneer op het display **F1, F8, E1, E2, E7, of E8** verschijnt, is er sprake van een storing. Neem in dat geval contact op met de technische dienst.

Instelmodus

Via de instelmodus kunt u de kinderbeveiliging gebruiken en de lichtintensiteit van het display veranderen. Met de kinderbeveiliging voorkomt u dat kinderen het apparaat uitschakelen of de temperatuur veranderen.

Kinderbeveiliging activeren




 5 Sek. drukken. Melding = 

 Melding =  

 Melding =  

De instelmodus verlaten door op de toets **On/Off** te drukken.

Kinderbeveiliging deactiveren



 5 Sek. drukken. Melding =  


 Melding =  

 Melding = 

De instelmodus verlaten door op de toets **On/Off** te drukken.

Lichtintensiteit van het display instellen



 5 Sek. drukken. Melding = 

 Melding = 

 Melding =  

Met de toetsen **Up** of **Down** de gewenste instelling selecteren.

h0 = displayverlichting uit
h1 = minimale intensiteit
h5 = maximale intensiteit

 Melding = 

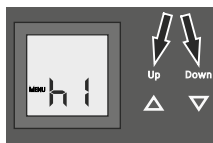
De instelmodus verlaten door op de toets **On/Off** te drukken.

De ingestelde lichtintensiteit wordt na een minuut geactiveerd.

Opmerking

Als op een toets wordt gedrukt, schijnt het display gedurende 1 minuut met de maximale lichtintensiteit.

Bij de inbedrijfstelling van het apparaat wordt de ingestelde lichtintensiteit pas actief, wanneer de ingestelde binnentemperatuur van het apparaat bereikt is.



Binnenverlichting

De binnenruimte wordt verlicht via een LED-lichtlijst boven in het betreffende vak.

De binnenverlichting gaat telkens aan, wanneer de deur van het apparaat geopend wordt.

De binnenverlichting gaat na het sluiten van de deur na ca. 5 seconden uit.

Light

Wanneer de binnenverlichting ook bij een gesloten deur van het apparaat moet branden, op de toets **Light** drukken.

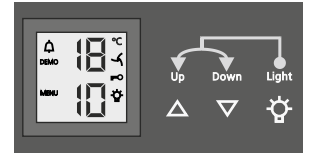


Opmerking

Deze functie regelt de verlichting in beide vakken.

Bovendien kan de helderheid van de verlichting worden ingesteld.

- Druk de toets **Light** in.
- De toets **Light** ingedrukt houden en tegelijkertijd met de temperatuurinsteltoetsen lichter of donkerder zetten.



Opmerking: De helderheid verandert in alle vakken.

Verlichting	
Energie-efficiëntieklasse ¹	Lichtbron
Dit product bevat een lichtbron van energie-efficiëntieklasse G	LED
¹ Het apparaat kan lichtbronnen met verschillende energie-efficiëntieclassen bevatten. De laagste energie-efficiëntieklasse is aangegeven.	

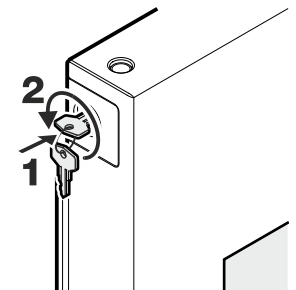
Veiligheidslot

Het slot in de deur van het apparaat is met een veiligheidsmechanisme uitgerust.

Apparaat afsluiten:

- Sleutel in de richting **1** naar binnen duwen.
- Sleutel 180° draaien.

Om het apparaat weer te ontgrendelen moet in dezelfde volgorde te werk worden gegaan.



Actief koelfilter

Wijnen ontwikkelen zich voortdurend verder naargelang de omgevingscondities; daardoor is de kwaliteit van de lucht bepalend voor de conservering.

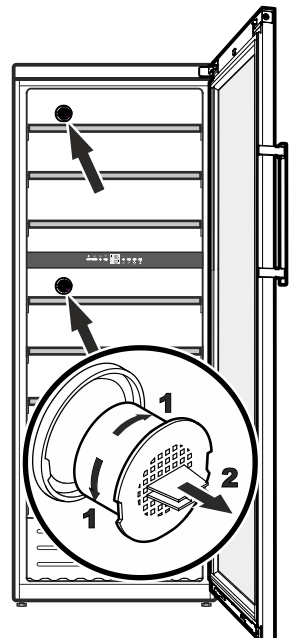
Wij raden aan de afgebeelde filter jaarlijks te vervangen. U kunt hem bestellen bij uw vakhandelaar.

De filter vervangen:

Filter bij de greep vastnemen en 90° naar rechts of naar links draaien. Dan kunt u de filter eruit trekken.

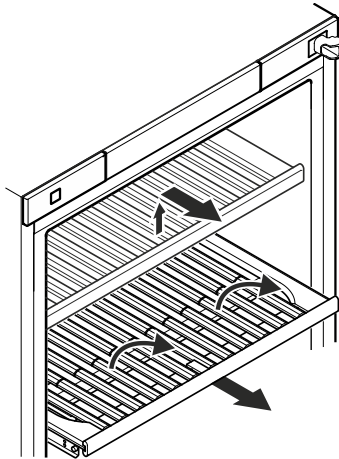
De filter inzetten:

Filter met verticale greep inzetten en dan 90° naar rechts of naar links draaien tot u hem hoort klikken.



Presentatierooster

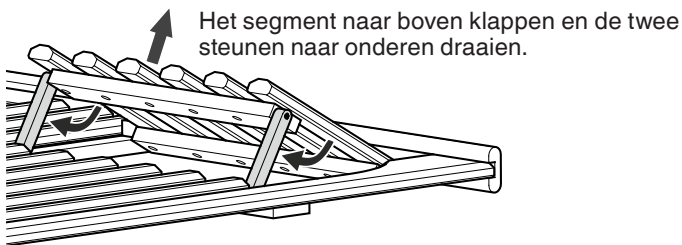
Het middelste uittre krooster in het bovenste vak kan voor de presentatie van wijnflessen resp. voor de temperering van reeds geopende flessen gebruikt worden. Het presentatierooster kan in beide zones worden gebruikt.



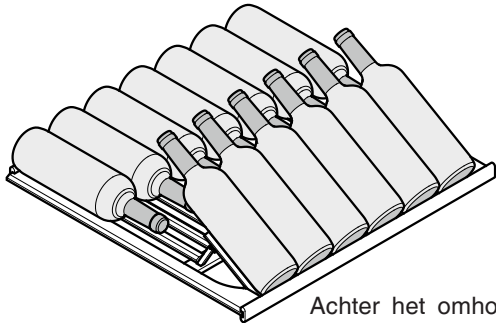
Om het te gebruiken moet het erboven liggende houten rooster worden weggenomen. Het rooster optillen en wegnemen.

Het presentatierooster tot aan de aanslag naar voren trekken.

Het voorste deel van het presentatierooster bestaat uit twee gescheiden opklapbare segmenten.



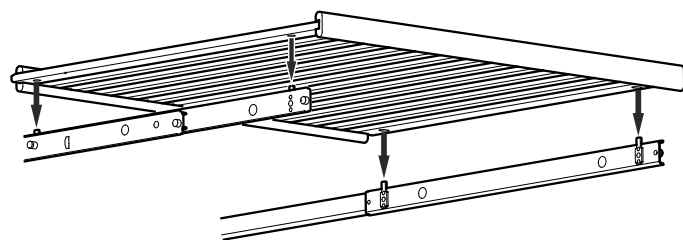
Het segment naar boven klappen en de twee steunen naar onderen draaien.



Achter het omhooggeklapte segment kunnen flessen bewaard worden.

Houten rooster aanbrengen

Wanneer het presentatierooster weer voor de normale opslag van flessen (segmenten niet omhooggeklapt) gebruikt wordt, het bovenste houten rooster weer aanbrengen.



De telescooprails er tot de aanslag uittrekken.

Het houten rooster met de boorgaten aan de onderkant op de pennen van de telescooprails plaatsen.

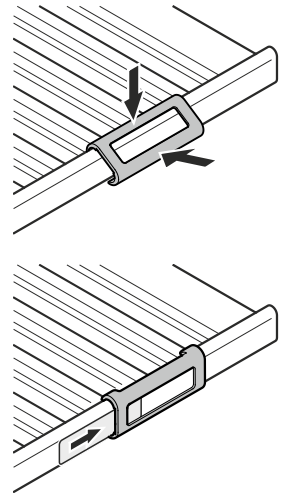
Etiketten

Per houten rooster is er bij het apparaat een etiket voor opschriften bijgevoegd.

Hierop kunt u de wijnsoorten noteren die in de afzonderlijke vakken liggen.

Extra etiketten kunnen via uw vakhandelaar verkregen worden.

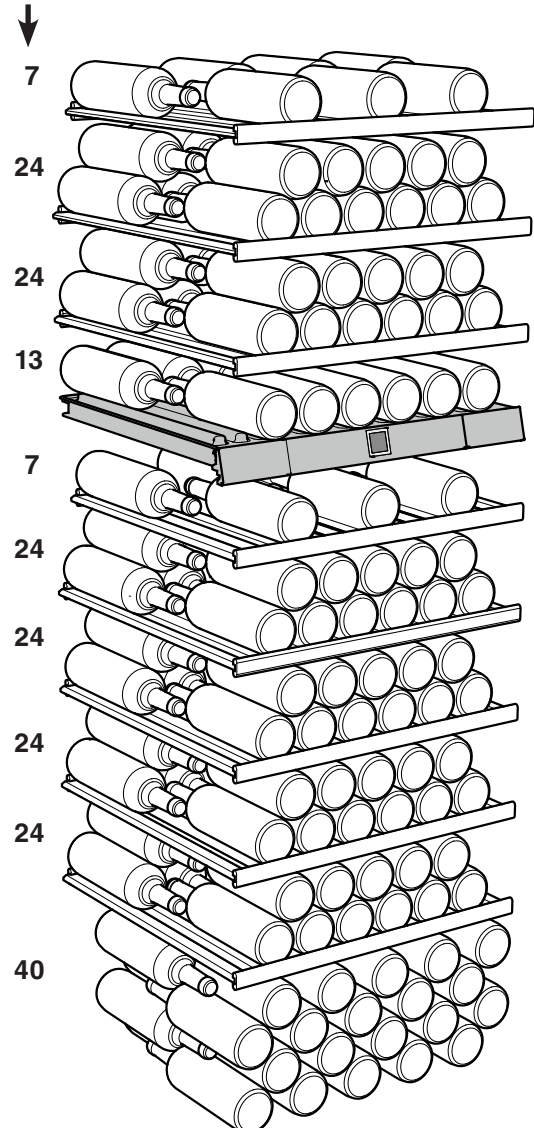
De etikettenhouder vastduwen en het etiket zijdelings insteken.



Beladingschema

voor 0,75 l bordeauxflessen conform de norm NF H 35-124

Aantal flessen



Totaal 211 flessen



Opgelet!

De maximale belasting per houten rooster bedraagt 35 kg.

Reinigen

Het niet in acht nemen van deze aanwijzingen kan tot bederf van de levensmiddelen leiden.

⚠ WAARSCHUWING

Voor het reinigen moet het apparaat in elk geval van het net worden losgekoppeld. De netstekker uit het stopcontact halen of de zekering in de meterkast uitschakelen!

Oppervlakken die met levensmiddelen en toegankelijke afvoersystemen in aanraking kunnen komen moeten regelmatig worden gereinigd!

Wanneer de deur langere tijd geopend wordt, kan de temperatuur in de vakken van het apparaat aanzienlijk stijgen.

- Reinig de binnenkant, de delen van het interieur en de buitenwand van het apparaat met lauw water waaraan een beetje afwasmiddel is toegevoegd. Geen zand- of zuurhoudende schoonmaakproducten resp. chemische oplosmiddelen gebruiken.
- Gebruik voor de reiniging van de glasoppervlakken een schoonmaakmiddel voor glas en voor oppervlakken van roestvrij staal een in de handel gebruikelijk schoonmaakmiddel voor roestvrij staal.

⚠ VOORZICHTIG

Gevaar voor beschadiging van onderdelen van het apparaat en verwondingsgevaar door hete damp.

Het apparaat niet in met stoomreinigingsapparaat reinigen!

- Let erop dat er geen water in de elektrische delen of het ventilatierooster dringt.
- Maak alles goed droog met een doek.
- Beschadig of verwijder het typeplaatje aan de binnenkant van het apparaat nooit: het is belangrijk voor onze technische dienst.

Wanneer het apparaat het langere tijd leegstaat, het apparaat uitschakelen, ontdooien, reinigen en drogen en de deur open houden om schimmelvorming te voorkomen.

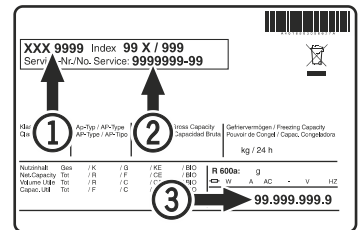
Storingen

- **Op het display verschijnt F1, F8, E1, E2, E7, of E8.**
– Er is sprake van een storing van het apparaat. Neem contact op met de technische dienst.

De volgende storingen kunt u zelf opsporen en verhelpen.

- **Het apparaat werkt niet.** Controleer:
 - of het apparaat is ingeschakeld;
 - of de stekker goed in het stopcontact zit;
 - of de zekering in de meterkast nog goed is.
- **Bij het aanbrengen van de netstekker slaat het koelaggregaat niet aan, op het temperatuurodisplay wordt echter een waarde weergegeven.**
 - De presentatiemodus is geactiveerd.
Neem contact op met de technische dienst.
- **Het apparaat maakt te veel lawaai.** Controleer:
 - of het apparaat stabiel staat;
 - of meubels/voorwerpen naast het apparaat door het draaiende aggregaat aan het trillen worden gebracht. Houd er rekening mee dat stromingsgeluiden in het koelmiddelcircuit niet te vermijden zijn.
- **De temperatuur is niet laag genoeg.** Controleer:
 - of u de temperatuur goed hebt ingesteld (zie onder "Temperatuur instellen");
 - of de losse thermometer de juiste waarde aangeeft;
 - of de ventilatie in orde is;
 - of het apparaat te dicht bij een warmtebron staat.

Neem, indien geen van de bovengenoemde oorzaken van toepassing zijn en u de storing niet zelf verhelpen kunt, contact op met de dichtstbijzijnde technische dienst van de leverancier van het apparaat. Geef de volgende gegevens op het typeplaatje door: de typeaanduiding (1), het servicenummer (2) en apparaatnummer (3).



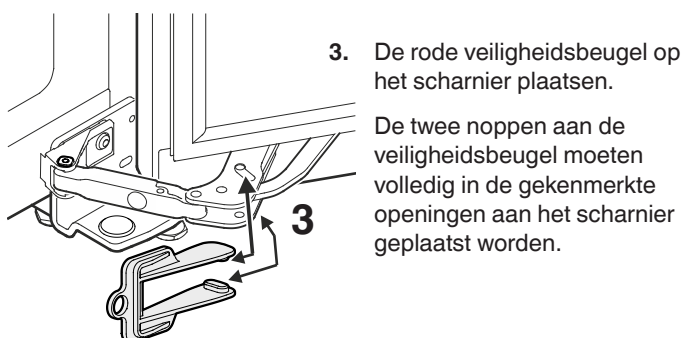
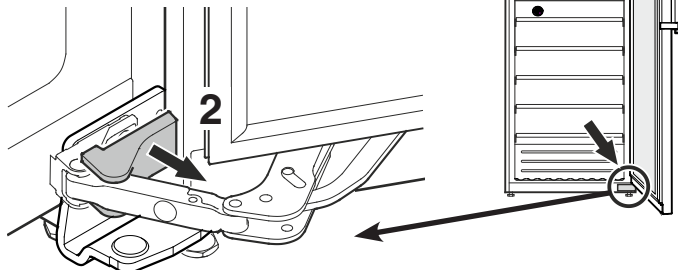
De positie van het typeplaatje is te vinden in het hoofdstuk **Beschrijving van het apparaat**.

Draairichting deur veranderen

De wisseling van de deurscharniering mag alleen door opgeleid vakpersoneel worden doorgevoerd.

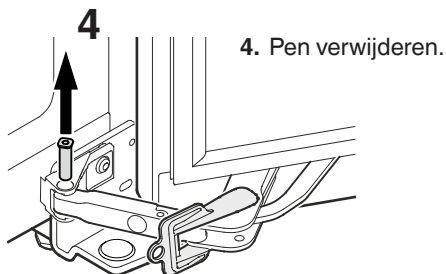
Voor de ombouw zijn twee personen noodzakelijk.

1. Deur tot de aanslag openen.
2. Afdekking eraf halen.

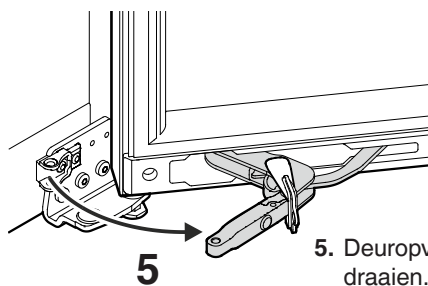


3. De rode veiligheidsbeugel op het scharnier plaatsen.

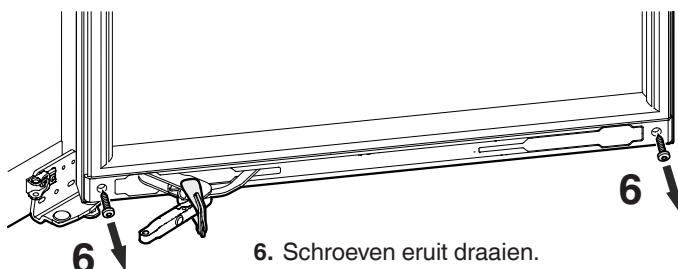
De twee noppen aan de veiligheidsbeugel moeten volledig in de gekenmerkte openingen aan het scharnier geplaatst worden.



4. Pen verwijderen.



5. Deuropvanger naar rechts draaien.

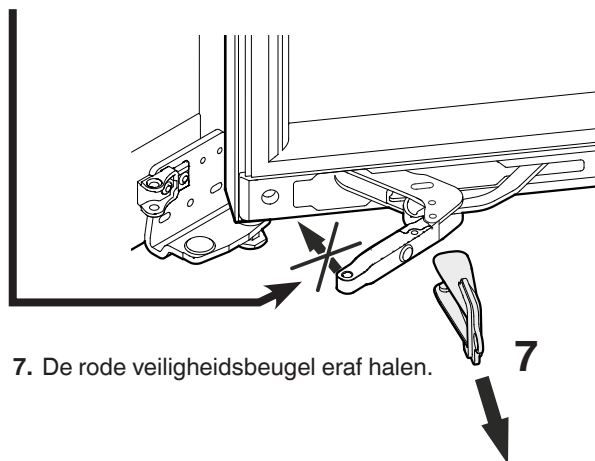


6. Schroeven eruit draaien.

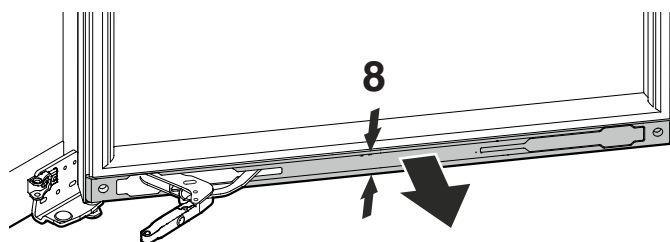
! WAARSCHUWING!

Het voorste deel van de deuropvanger bij afgenomen veiligheidsbeugel niet in de aangegeven richting bewegen!

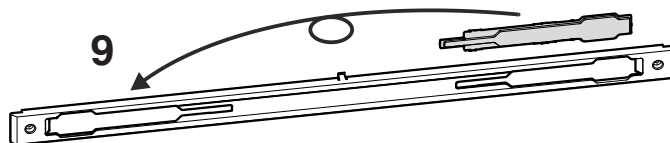
Het scharnier kan door het geïntegreerde, sterke veermechanisme dichtklappen. Dit kan zwaar letsel aan handen en vingers veroorzaken.



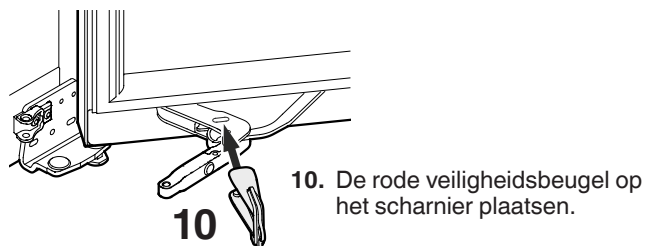
7. De rode veiligheidsbeugel eraf halen.



8. Afdekking in het midden samendrukken en loskoppelen. Afdekking eraf halen.



9. Afscherming in de afdekking overzetten.

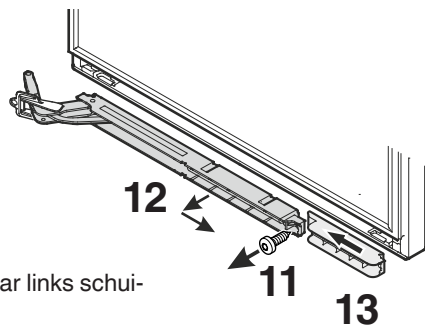


10. De rode veiligheidsbeugel op het scharnier plaatsen.

11. Schroef eruit draaien.

12. Deuropvanger er rechts uitdraaien, naar rechts trekken en wegnemen.

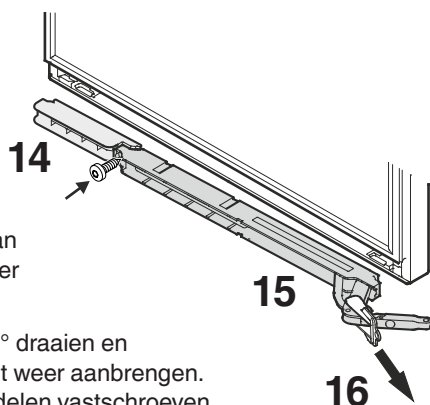
13. Afstandshouder naar links schuiven en wegnemen.



14. Afstandshouder 180° draaien en aan de andere kant weer aanbrengen.

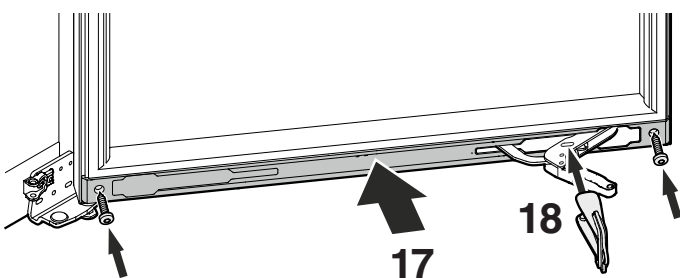
15. Deuropvanger 180° draaien en aan de andere kant weer aanbrengen. Vervolgens beide delen vastschroeven.

16. De rode veiligheidsbeugel eraf halen. **De waarschuwing onder punt 7 in acht nemen!**



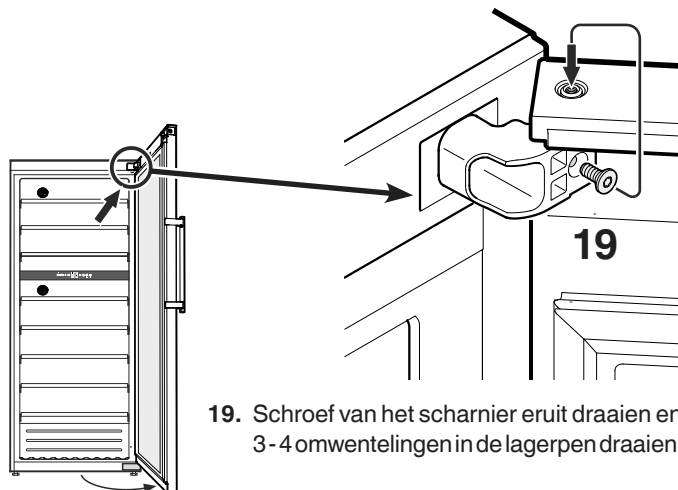
Aanwijzing voor de montage van de onderste deuraafdekking

Aan de binnenkant van de afdekking is in het middelste gedeelte een pijl zichtbaar. Deze moet bij de montage naar boven wijzen.

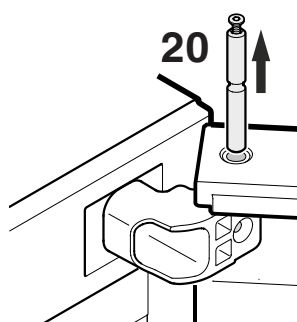


17. Afdekking aanbrengen en vastschroeven.

18. De rode veiligheidsbeugel op het scharnier plaatsen.



19. Schroef van het scharnier eruit draaien en 3-4 omwentelingen in de lagerpen draaien.

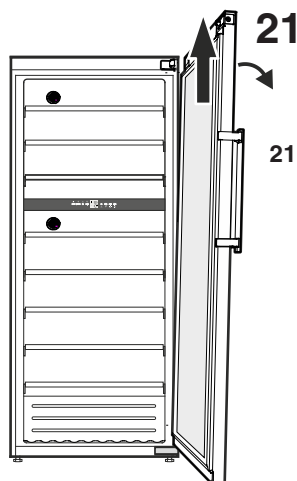


Opgelet!

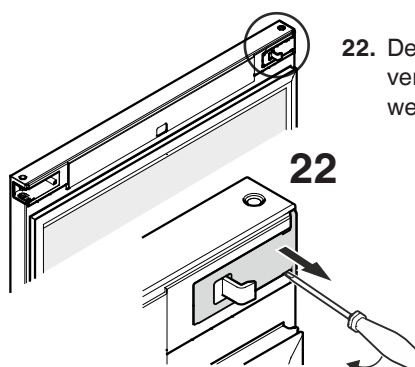
De deur heeft een gewicht van 30 kg.

De deur moet door een persoon worden vastgehouden.

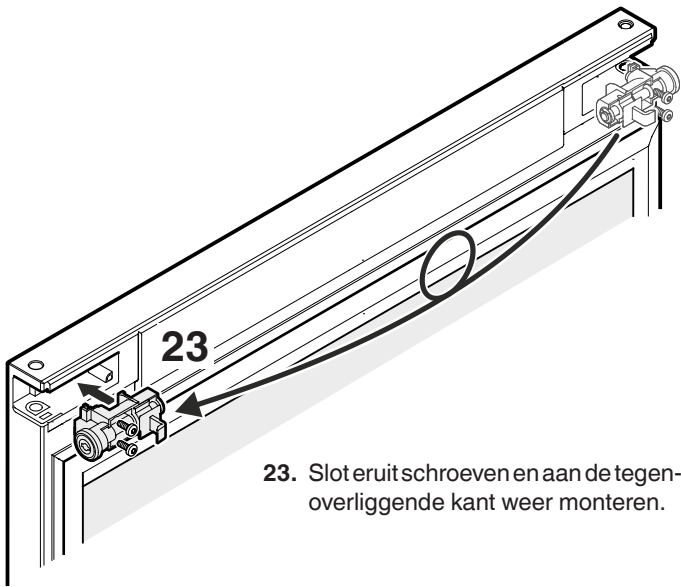
20. Lagerpen eruit trekken.



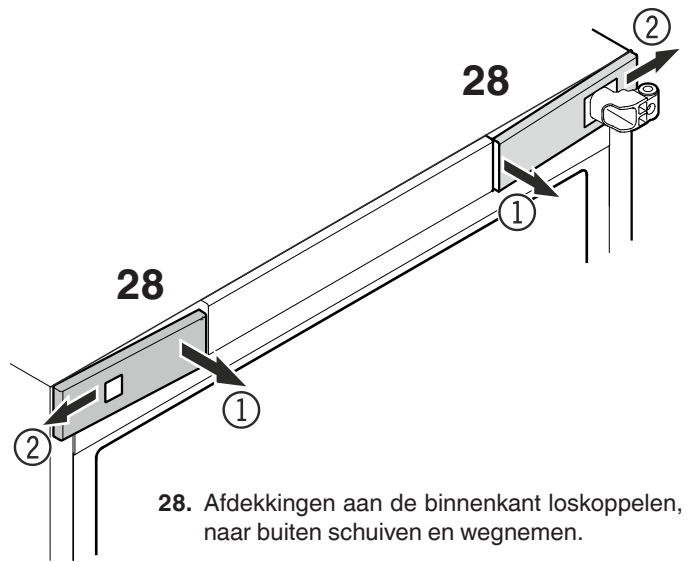
21. Deur licht naar de zijkant buigen en er naar boven toe afhalen.



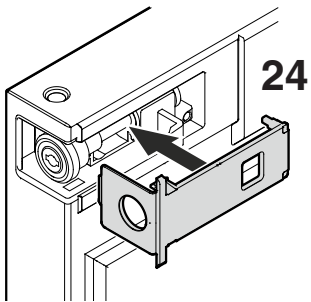
22. De afdekking met een schroevendraaier loskoppelen en wegnemen.



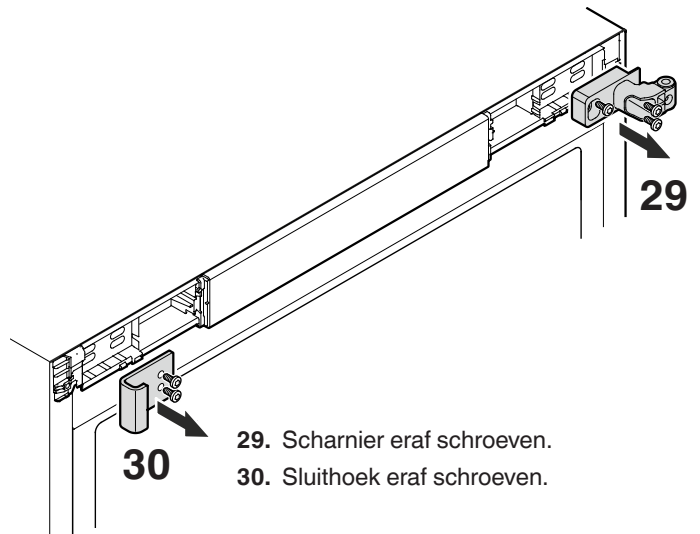
23. Slot eruitschroeven en aan de tegenoverliggende kant weer monteren.



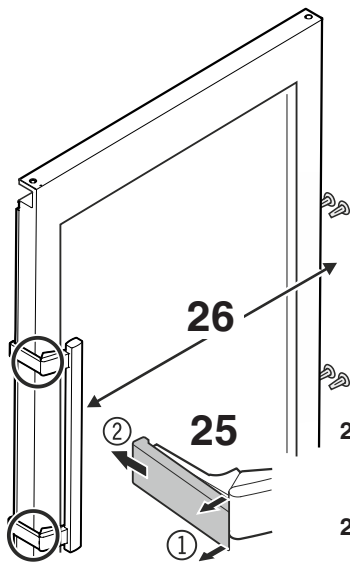
28. Afdekkingen aan de binnenkant loskoppelen, naar buiten schuiven en wegnemen.



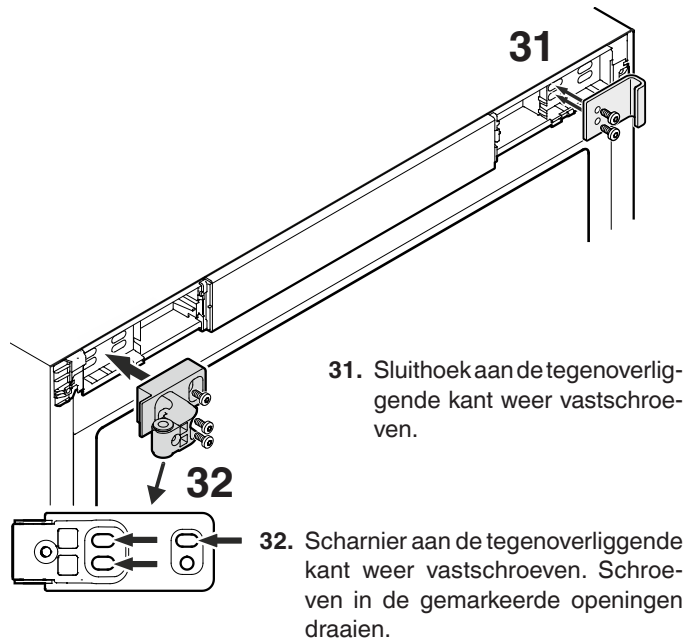
24. Afdekdeel vastduwen.



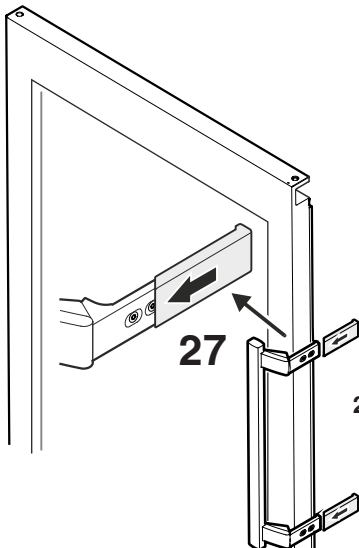
29. Scharnier eraf schroeven.
30. Sluithoek eraf schroeven.



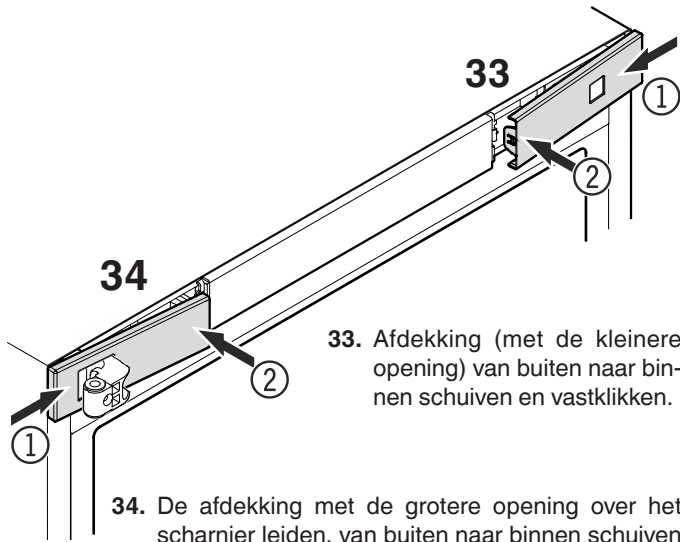
25. Drukplaten aan de voorkant loskoppelen (1) en er naar beneden toe aftrekken (2).
26. Deurgreep en stopjes op de tegenzijde omzetten.



31. Sluithoek aan de tegenoverliggende kant weer vastschroeven.
32. Scharnier aan de tegenoverliggende kant weer vastschroeven. Schroeven in de gemarkeerde openingen draaien.

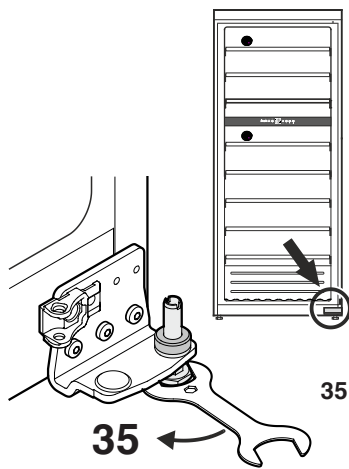


27. Drukplaten erop schuiven, tot ze vastklikken.

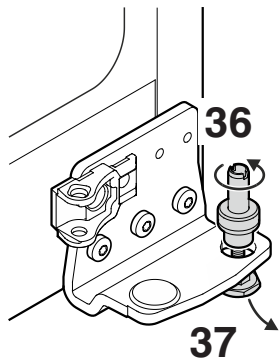


33. Afdekking (met de kleinere opening) van buiten naar binnen schuiven en vastklikken.

34. De afdekking met de grotere opening over het scharnier leiden, van buiten naar binnen schuiven en vastklikken.

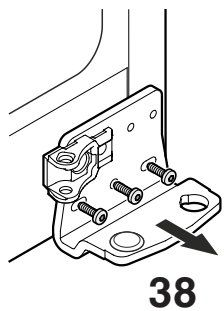


35. Stelpoot met bijgevoegde sleutel losdraaien.

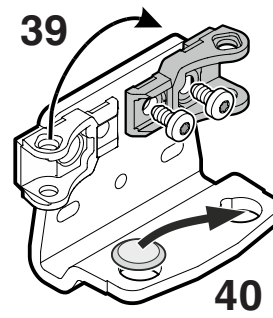


36. Pen naar boven trekken en van de stelpoot afschroeven.

37. Stelpoot er naar onderen toe uittrekken.

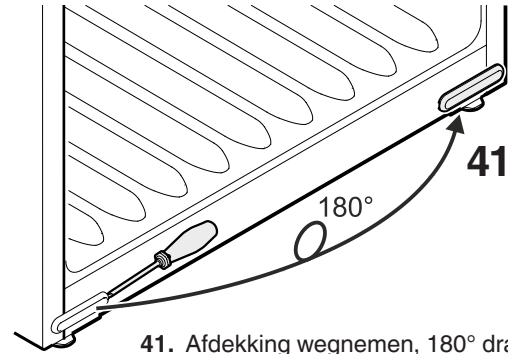


38. Scharnier eraf schroeven.

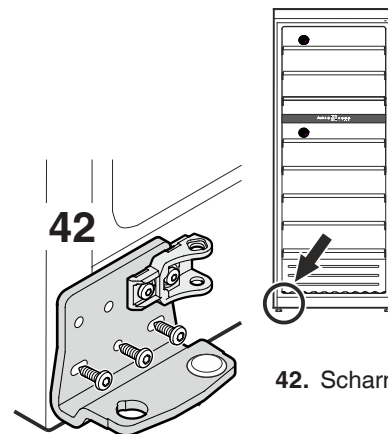


39. Houder voor de deuropvanger aan het scharnier omzetten.

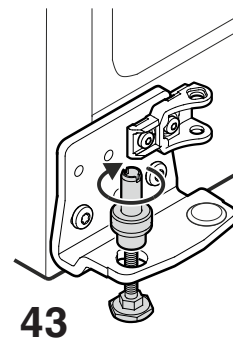
40. Afdekking op de tegenoverliggende kant plaatsen.



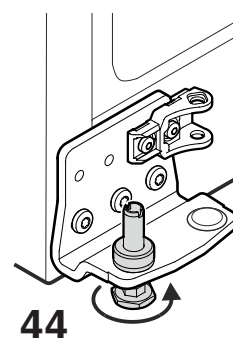
41. Afdekking wegnemen, 180° draaien en aan de andere kant weer aanbrengen.



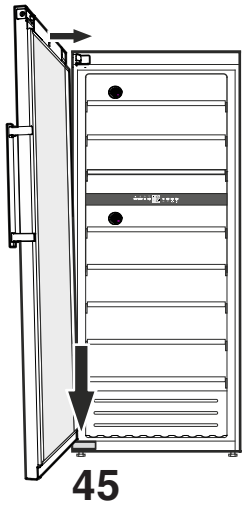
42. Scharnier vastschroeven.



43. Stelpoot aan de onderkant plaatsen en de pen erop schroeven.



44. Pen volledig in het scharnier aanbrengen en de stelpoot met de hand vasttrekken.

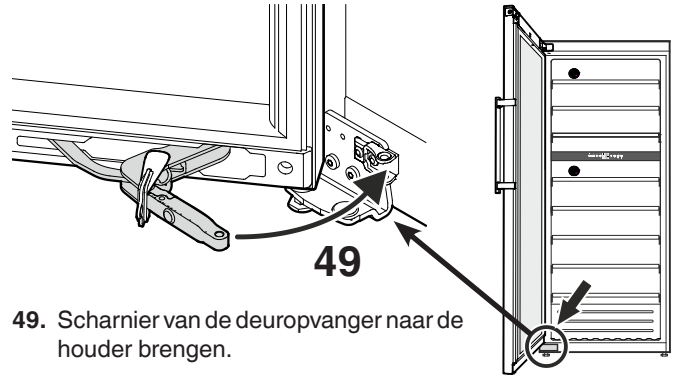


45. Deur op de pen plaatsen en boven naar het scharnier leiden.

Opgelet!

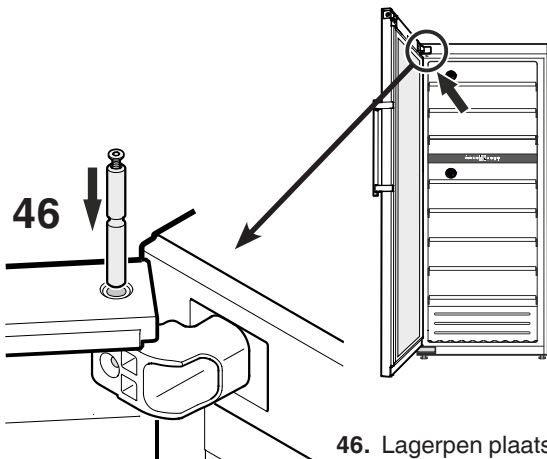
De deur moet door een persoon worden vastgehouden.

45



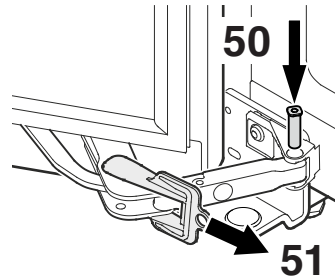
49. Scharnier van de deuropvanger naar de houder brengen.

49



46. Lagerpen plaatsen.

46

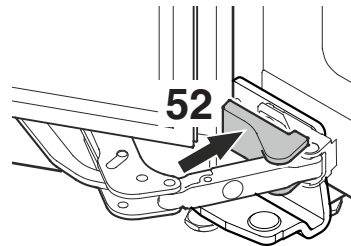


50. Pen aanbrengen.

51. De rode veiligheidsbeugel eraf halen.

50

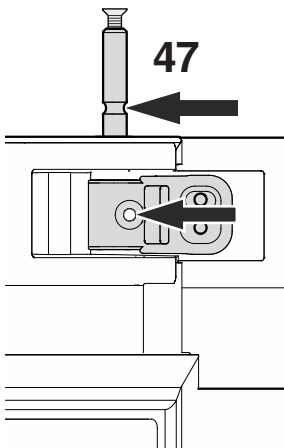
51



52. Afdekking vastklikken.

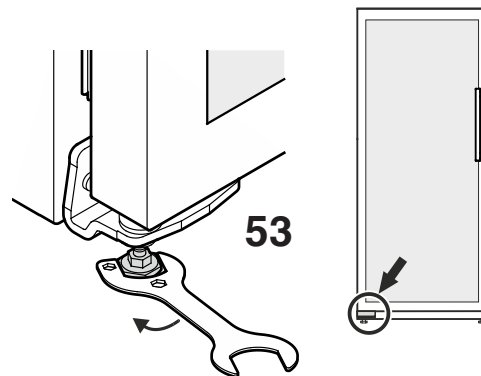
52

Vooraanzicht van het bovenste scharnier



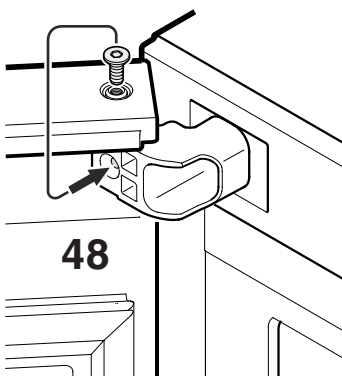
47. Lagerpen er zover inschuiven, tot de groef van de pen op een lijn met het boorgat van het scharnier ligt.

47



53. Het apparaat op de opstellingsplaats in zijn definitieve positie brengen.

53



48. Schroef van de lagerpen eruit draaien en in het boorgat van het scharnier draaien.

48

⚠ VOORZICHTIG

Verwondings- en beschadigingsgevaar door kantelen en eruit vallen van de apparaatdeur!

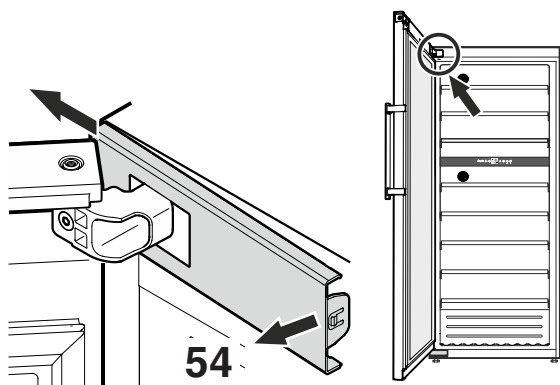
Wanneer de extra stelvoet aan de onderkant van de lagerbus niet correct op de vloer rust, kan de deur eruit vallen of het apparaat kantelen. Dit kan tot materiële schade en verwondingen leiden.

► De extra stelvoet op de lagerbus eruit draaien tot deze op de vloer rust.

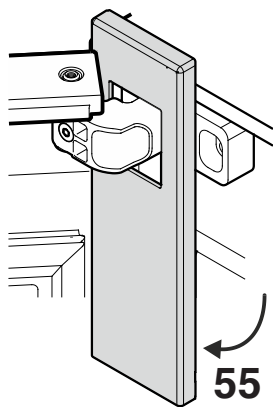
► Dan 90° verder draaien.

Zijwaartse helling van de deur instellen

Wanneer de deur schuin staat, de helling instellen.

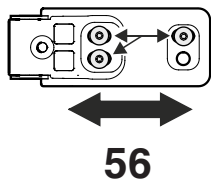


54. Afdekking aan de binnenkant loskoppelen en naar buiten schuiven.



55. Afdekking naar onderen draaien.

Voorraanzicht van het bovenste scharnier



56. Schroeven losdraaien en het scharnier naar rechts of links verschuiven. Schroeven vastdraaien.

Afdekking in omgekeerde volgorde weer monteren.

Deur sluiten en controleren of deze op een lijn met de zijwanden van het apparaat staat.

Buiten werking stellen

Wilt u het apparaat voor langere tijd buiten werking stellen, schakel het dan uit, trek de stekker uit het stopcontact of draai de zekeringen in de meterkast eruit.

Reinig het apparaat en laat de apparaatdeur open staan om geurvorming te voorkomen.

Het apparaat voldoet aan alle van toepassing zijnde veiligheidsbepalingen en de EU-richtlijnen 2014/35/EU, 2014/30/EU, 2009/125/EG en 2011/65/EU.



Liebherr Hausgeräte Lienz GmbH
Dr.-Hans-Liebherr-Strasse 1
A-9900 Lienz
Österreich
www.liebherr.com

