

KK1850B

Vrijstaande koeler

Freestanding larder • Freistehende Vorratsschrank •
Réfrigérateur non-encastéré



NL • gebruiksaanwijzing	9	-	19
EN • instruction manual	20	-	29
DE • Gebrauchsanweisung	30	-	40
FR • mode d'emploi	41	-	51



Nederlands

Draairichting deur wijzigen	pagina 3-8
1. Veiligheidsvoorschriften	pagina 9
2. Productomschrijving	pagina 15
3. Ingebruikname	pagina 16
4. Gebruik	pagina 17
5. Tips	pagina 18
6. Reiniging & onderhoud	pagina 18
7. Storingen zelf oplossen	pagina 19
<i>algemene service- en garantievoorwaarden</i>	<i>pagina 52</i>

English

Reversing the door opening	page 3-8
1. Safety instructions	page 20
2. Product description	page 25
3. Prior to first use	page 26
4. Usage	page 27
5. Tips	page 28
6. Cleaning & maintenance	page 28
7. Troubleshooting	page 30
<i>general terms and conditions of service and warranty</i>	<i>page 53</i>

Deutsch

Türanschlag wechseln	Seite 3-8
1. Sicherheitsvorschriften	Seite 30
2. Produktbeschreibung	Seite 36
3. Inbetriebnahme	Seite 37
4. Verwendung	Seite 38
5. Tipps	Seite 39
6. Reinigung und Wartung	Seite 39
7. Störungen selbst beheben	Seite 40
<i>allgemeine Service- und Garantiebedingungen</i>	<i>Seite 54</i>

Français

Modifier le sens d'ouverture de la porte	page 3-8
1. Consignes de sécurité	page 41
2. Description du produit	page 47
3. Mise en service	page 48
4. Utilisation	page 49
5. Conseils	page 50
6. Nettoyage et entretien	page 50
7. Dépanner soi-même	page 51
<i>conditions générales de garantie et de service après-vente</i>	<i>page 55</i>





NL draairichting deur wijzigen

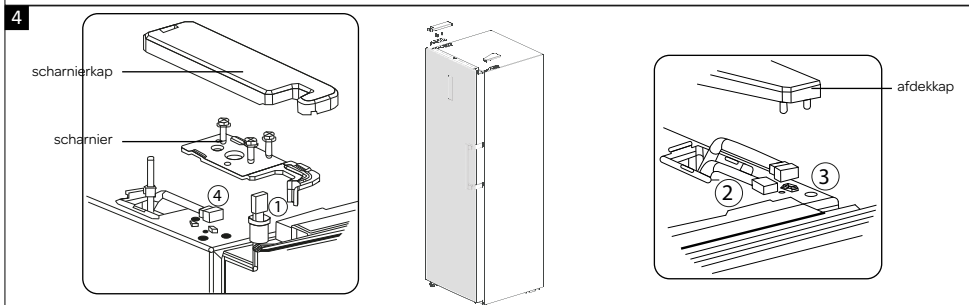
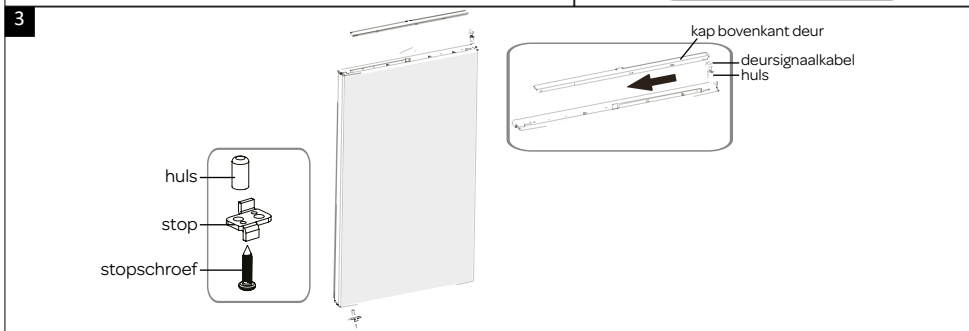
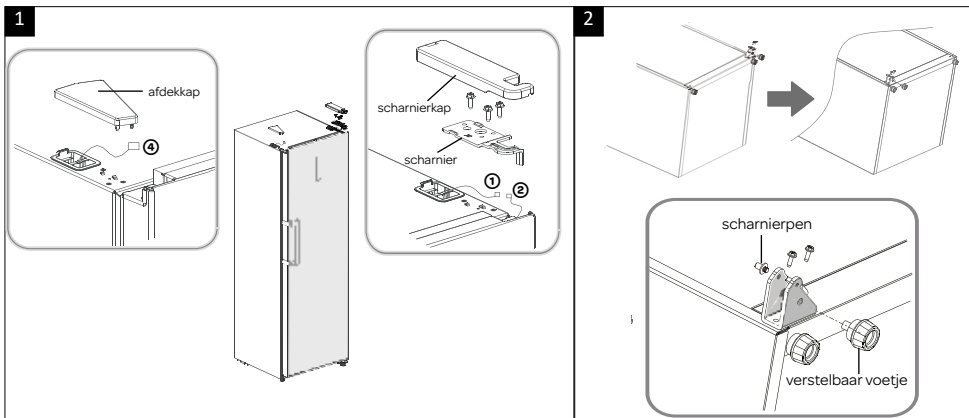
DE Türanschlag wechseln

EN reversing the door opening







FR modifier le sens d'ouverture de la porte

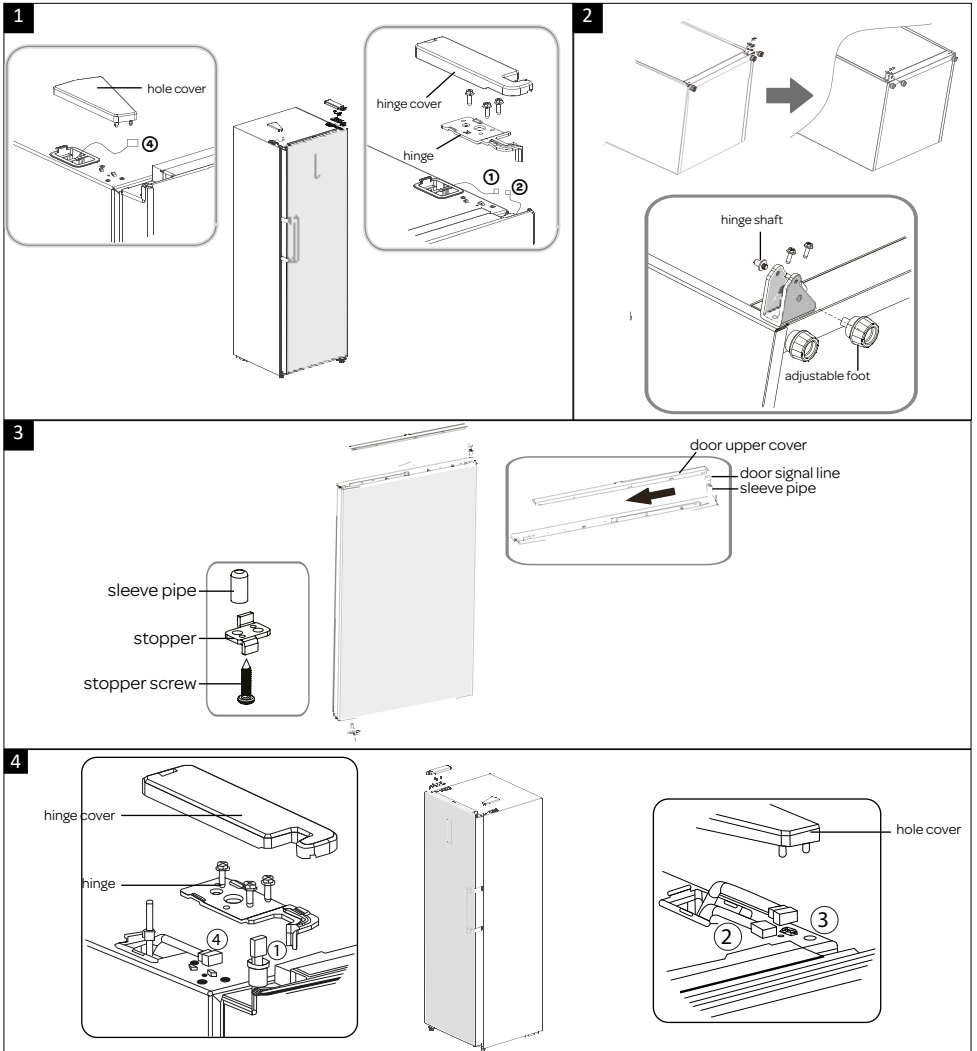
Benodigd gereedschap

	Kruiskopschroevendraaier		Plamuurmes platte schroevendraaier
	8 mm dopsleutel		Afplaktape







List of tools to be provided by the user

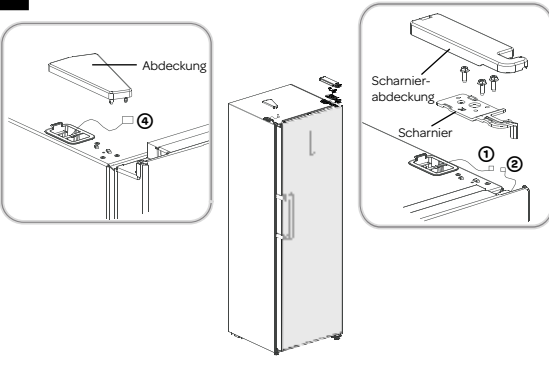
	Cross screwdriver		Putty knife
	5/16" socket and ratchet		thin blade screwdriver
	5/16" socket and ratchet		Masking tape



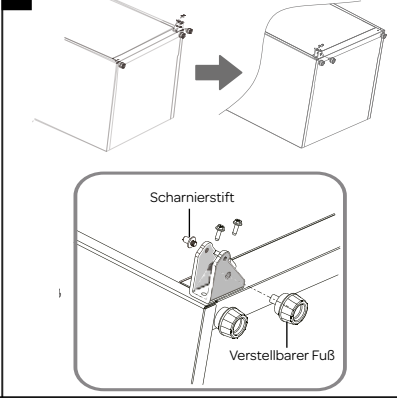
Benötigtes Werkzeug

	Kreuzkopfschraubendreher		Spachtel schlitzschraubendreher
	8 mm Steckschlüssel		Malerkrepp

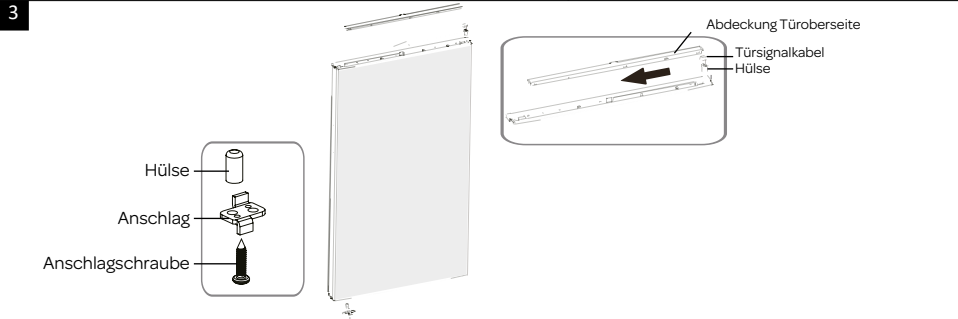
1



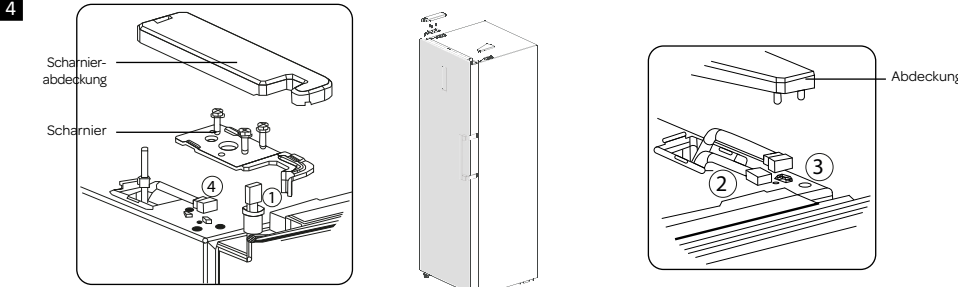
2

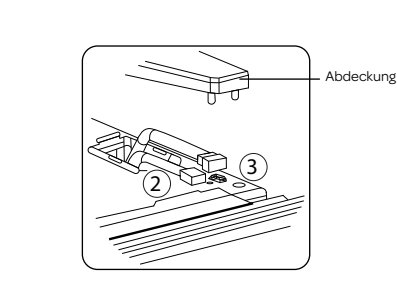


3







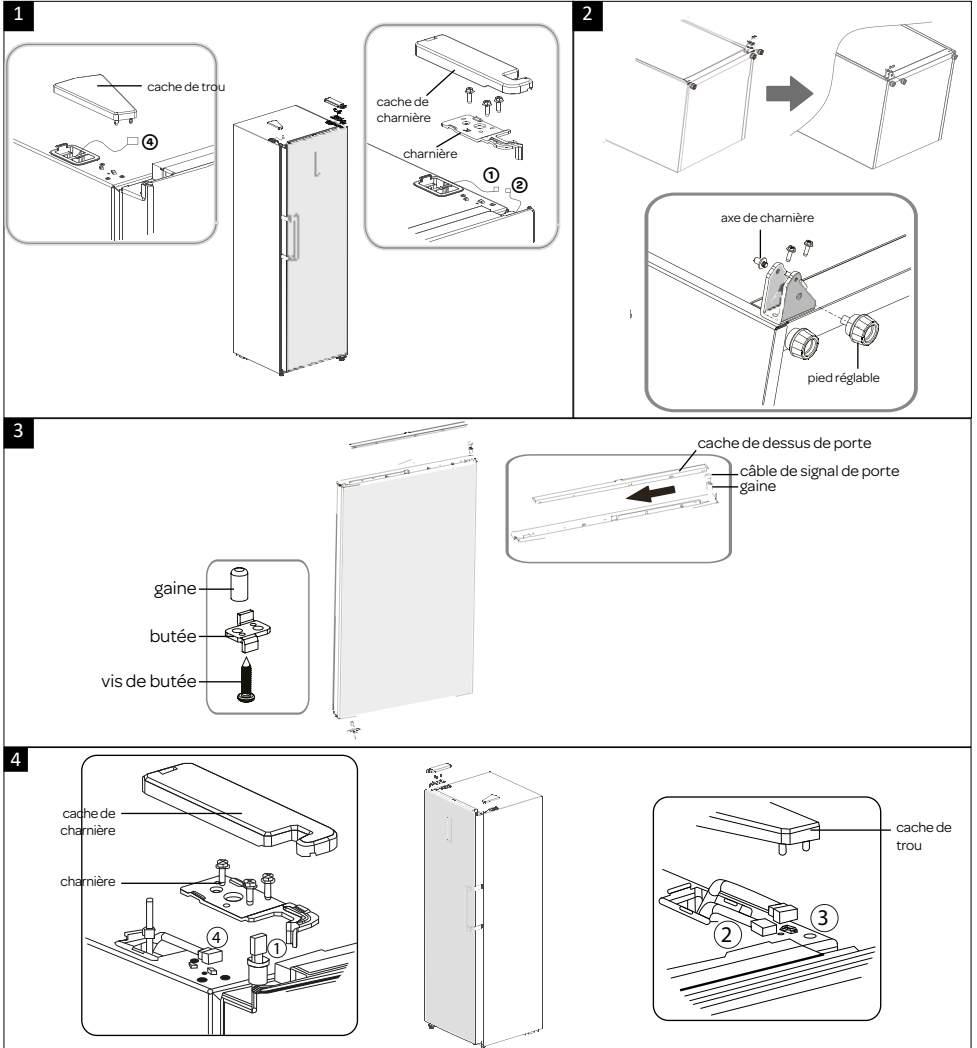
4





Outils nécessaires

	Tournevis cruciforme		Spatule tournevis plat
	Clé à douille de 8 mm		Ruban de masquage



Draairichting deur wijzigen

De deur van het apparaat kan aan de rechter- of linkerkant worden geopend. Om de draairichting van de deur te wijzigen volgt u de onderstaande instructies. Het beste kunt u dit met twee personen doen.

Attentie: verwijder de stekker uit het stopcontact. Haal alle spullen uit het apparaat voordat u de draairichting van de deur wijzigt.

1. Verwijder de afdekkap aan de bovenzijde tegenover de scharnierzijde.
2. Verwijder de scharnierkap, trek de stekkerverbindingen [Ⓛ en Ⓜ] los en schroef het bovenste scharnier los.
3. Til de deur voorzichtig van het onderste scharnier af en plaats deze op een deken of iets dergelijks zodat er geen krassen op komen.
4. Draai de schroeven uit het onderste scharnier en verwijder de beide stelvoetjes.
5. Schroef het onderste scharnier vast aan de tegenoverliggende zijde en monteer de beide stelvoetjes.
6. Verwijder de kap op de bovenkant van de deur, leg de deursignaal kabel naar de andere kant en druk de kap weer op de bovenkant van de deur.
7. Verwijder de stop aan de onderkant van de deur en verwijder de huls. Plaats de huls terug aan de tegenoverliggende zijde en monteer de stop voor die zijde van de deur (als losse accessoire meegeleverd). Bewaar de verwijderde stop voor toekomstig gebruik.
8. Plaats de deur tegen het apparaat en zorg ervoor dat de onderzijde goed op het onderste scharnier zit. Let erop dat de deur recht staat ten opzichte van de buitenzijde van het apparaat.
9. Schroef het bovenste scharnier voor de tegenoverliggende zijde vast (dit scharnier is als losse accessoire meegeleverd).
10. Sluit alle stekkerverbindingen weer aan - Ⓛ aan Ⓜ en Ⓜ aan Ⓛ.
11. Plaats de scharnierkap op het scharnier en plaats de afdekkap aan de overzijde.
12. Draai de schroeven van het handvat los en verwijder het handvat. Verwijder de schroefdooppen voor het handvat aan de tegenoverliggende zijde van de deur. Schroef het handvat weer vast aan de tegenoverliggende zijde en druk de schroefdooppen in de vrijgekomen, originele openingen.

Laat het apparaat ca. 3 uur rusten, voordat u de stekker in het stopcontact doet.

Reversing the door opening

The door of the appliance can be opened on the right or left side. In order to reverse the door opening, please observe the instructions below. It would be best to do this with two people.

Attention: remove the plug from the socket. Remove all items from the appliance before reversing the door opening.

1. Remove the hole cover on the upper side opposite the hinge side.
2. Remove the hinge cover, disconnect the plug connections [Ⓛ and Ⓜ] and unscrew the upper hinge.
3. Carefully lift the door off the lower hinge and place it on a blanket or something similar to prevent scratches.
4. Unscrew the screws from the lower hinge and remove both adjustable feet.
5. Screw on the hinge on the opposite side and mount both adjustable feet.
6. Remove the cover on the top of the door, lay the door signal line to the other side and press the cover back on the top of the door.
7. Remove the stopper at the bottom of the door and remove the sleeve pipe. Place the sleeve pipe back on the opposite side and mount the stopper for that side of the door (supplied as separate accessory). Store the removed stopper for future use.
8. Place the door against the appliance and make sure the bottom side is properly placed on the lower hinge. Make sure the door is straight in relation to the exterior of the appliance.
9. Screw on the top hinge for the opposite side (this hinge is supplied as separate accessory).
10. Reconnect all plug connections - Ⓛ to Ⓜ and Ⓜ to Ⓛ.
11. Place the hinge cover on the hinge and place the hole cover on the opposite side.
12. Unscrew the screws of the handle and remove the handle. Remove the screw caps for the handle on the opposite side of the door. Screw on the handle again on the opposite side and push the screw caps into the vacated, original openings.

Allow the appliance to rest for approx. 3 hours before inserting the plug in the socket.

Türanschlag wechseln

Die Türen des Geräts können auf der rechten oder auf der linken Seite geöffnet werden. Gehen Sie wie folgt vor, wenn Sie den Türanschlag wechseln möchten. Arbeiten Sie vorzugsweise mit zwei Personen.

Achtung: Ziehen Sie den Stecker aus der Steckdose. Nehmen Sie alles aus dem Gerät heraus, bevor Sie den Türanschlag wechseln.

1. Entfernen Sie die obere Abdeckung gegenüber der Scharnierseite.
2. Entfernen Sie die Scharnierabdeckung, trennen Sie alle Steckverbindungen [ⓐ und ⓑ] und lösen Sie das obere Scharnier.
3. Heben Sie die Tür vorsichtig vom unteren Scharnier ab und legen Sie sie auf eine Decke oder etwas Vergleichbares, um Kratzer zu vermeiden.
4. Lösen Sie die Schrauben aus dem unteren Scharnier und entfernen Sie die Stellfüße.
5. Schrauben Sie das untere Scharnier auf der Gegenseite in umgekehrter Reihenfolge wieder an und setzen Sie beide Stellfüße ein.
6. Entfernen Sie die Abdeckung auf der Türoberseite, verlegen Sie das Türsignalkabel auf die andere Seite und drücken Sie die Abdeckung wieder auf die Türoberseite.
7. Entfernen Sie den Anschlag an der Unterseite der Tür und nehmen Sie die Hülse ab. Setzen Sie die Hülse auf der gegenüberliegenden Seite wieder ein und befestigen Sie den Anschlag für diese Türseite (wird als separates Zubehör geliefert). Heben Sie den entfernten Anschlag für künftige Zwecke auf.
8. Halten Sie die Tür gegen das Gerät und achten Sie darauf, dass die Unterseite gut auf dem unteren Scharnier aufsitzt. Stellen Sie sicher, dass die Tür im Verhältnis zur Außenseite des Geräts vertikal ausgerichtet ist.
9. Befestigen Sie das obere Scharnier für die gegenüberliegende Seite (dieses Scharnier wird als separates Zubehör mitgeliefert).
10. Schließen Sie alle Steckverbindungen wieder an - ⓐ mit ⓐ und ⓑ mit ⓑ.
11. Legen Sie die Scharnierabdeckung auf das Scharnier und platzieren Sie die Abdeckung auf der gegenüberliegenden Seite.
12. Lösen Sie die Schrauben des Griffs und nehmen Sie den Griff ab. Nehmen Sie die Schraubenkappen für den Griff auf der gegenüberliegenden Türseite ab. Schrauben Sie den Griff auf der gegenüberliegenden Seite wieder an und stecken Sie die Schraubenkappen in die freigewordenen, ursprünglichen Öffnungen.

Lassen Sie das Gerät etwa 3 Stunden stehen, bevor Sie den Stecker in die Steckdose stecken.

Modifier le sens d'ouverture de la porte

La porte de l'appareil peut s'ouvrir à droite ou à gauche. Pour modifier le sens d'ouverture de la porte, suivez les instructions ci-dessous. Il est préférable d'être à deux personnes pour effectuer cette opération.

Attention : retirez la fiche de la prise de courant. Retirez tout ce qui se trouve dans l'appareil avant de modifier le sens d'ouverture de la porte.

1. Retirez le cache de trou sur le dessus à l'opposé du côté charnière.
2. Retirez le cache de charnière, débranchez toutes les connexions [ⓐ et ⓑ] et dévissez la charnière supérieure.
3. Soulevez délicatement la porte hors de la charnière inférieure et placez-la sur une couverture ou autre similaire, afin d'empêcher qu'elle soit rayée.
4. Desserrez les vis et sortez-les de la charnière inférieure, puis retirez les deux pieds réglables.
5. Revissez la charnière inférieure à l'envers du côté opposé et montez les deux pieds réglables.
6. Retirez le cache sur le dessus de la porte, placez le câble de signal de porte vers l'autre côté et remplacez le cache sur le dessus de la porte.
7. Retirez la butée sur le dessous de la porte et retirez la gaine. Remplacez la gaine du côté opposé et montez la butée pour ce côté de la porte (fournie en tant qu'accessoire séparé). Conservez la butée retirée, pour un usage futur.
8. Placez la porte contre l'appareil et veillez à ce que le bas repose correctement sur la charnière inférieure. Veillez à ce que la porte soit bien droite par rapport au côté extérieur d'appareil.
9. Vissez la charnière supérieure pour le côté opposé (cette charnière est fournie en tant qu'accessoire séparé).
10. Rétablissez toutes les connexions électriques - ⓐ à ⓐ et ⓑ à ⓑ.
11. Placez le cache de charnière sur la charnière et placez le cache de trou de l'autre côté.
12. Desserrez les vis de la poignée et retirez la poignée. Retirez les bouchons à vis pour la poignée de l'autre côté de la porte. Revissez la poignée de l'autre côté et enfoncez les bouchons à vis dans les orifices d'origine qui viennent d'être libérés.

Laissez l'appareil reposer environ 3 heures, avant de brancher la fiche dans la prise de courant.

1 Veiligheidsvoorschriften

- **Lees eerst de gebruiksaanwijzing aandachtig en geheel door voordat u het apparaat gaat gebruiken en bewaar deze zorgvuldig voor latere raadpleging.**
- Gebruik dit apparaat uitsluitend voor de in de gebruiksaanwijzing beschreven doeleinden. Het apparaat is geschikt voor het bewaren van levensmiddelen.
- Sluit het apparaat alleen aan op wisselstroom, op een randgeaarde wandcontactdoos, met een netspanning overeenkomstig met de informatie aangegeven op het typeplaatje van het apparaat.
- Het apparaat behoort tot beschermingsklasse I en mag alleen worden gebruikt in combinatie met een geaarde aansluiting. De fabrikant is niet aansprakelijk voor de ongeschikte werking en de mogelijke schade veroorzaakt door ongeschikte elektrische installaties.
- Zorg ervoor dat kinderen niet met het apparaat kunnen spelen, zoals zich er in verstoppen. Dit is gevaarlijk.
- Het apparaat buiten bereik van kinderen houden. Kinderen beseffen de gevaren niet, die kunnen ontstaan bij het omgaan met elektrische apparaten. Laat kinderen daarom nooit zonder toezicht met elektrische apparaten werken. Houd het apparaat en het snoer buiten bereik van kinderen jonger dan 8 jaar.
- Het apparaat kan worden gebruikt door kinderen van 8 jaar en ouder en door personen met beperkte fysieke, zintuiglijke of mentale vermogens of gebrek aan ervaring of kennis, wanneer zij het apparaat onder toezicht gebruiken of zijn geïnstrueerd over het veilige gebruik ervan en zij de daaruit voortkomende gevaren begrijpen.
- Het apparaat mag niet door kinderen worden gereinigd of onderhouden, tenzij dit onder toezicht gebeurt.
- Let op dat tijdens de installatie de voedingskabel niet beschadigd raakt of langs scherpe randen loopt.
- Maak geen gebruik van enkele/meerdere adapters of verlengsnoeren aan de achterzijde van het toestel.
- Het netsnoer nooit scherp buigen of over hete delen laten lopen.

- Het aansluitpunt, de wandcontactdoos en/of de stekker moeten altijd toegankelijk zijn.
 - Gebruik het apparaat niet wanneer de stekker, het snoer of het apparaat beschadigd is, of wanneer het apparaat niet meer naar behoren functioneert of wanneer het gevallen of op een andere manier beschadigd is. Raadpleeg dan de winkelier of onze technische dienst. In geen geval de stekker of het snoer zelf vervangen.
 - Het apparaat moet worden verplaatst en geïnstalleerd door twee of meer personen.
 - Bij het verplaatsen van het apparaat niet optillen of trekken aan de deuren of handgrepen.
 - Wees voorzichtig met het verplaatsen van het apparaat om te voorkomen dat de vloer beschadigd raakt.
 - Controleer of het apparaat niet te dicht bij een warmtebron geplaatst wordt.
 - Plaats geen apparaten bovenop het apparaat die warmte genereren, zoals een magnetron of oven.
 - Om een goede ventilatie te garanderen, moet er een ruimte van 10 cm rondom het apparaat vrij gehouden worden.
 - Installeer het apparaat op een stevige, vlakke en stabiele ondergrond.
 - Installeer het apparaat in een droge en goed geventileerde ruimte. Het apparaat is bedoeld voor gebruik in een ruimte waar de omgevingstemperatuur valt binnen de volgende klasse, afhankelijk van de klimaatklasse die u op het typeplaatje vindt aan de achterzijde van het apparaat.
- | Klimaatklasse | Omgevingstemperatuur |
|---------------|----------------------|
| SN | Van 10°C tot 32°C |
| N | Van 16°C tot 32°C |
| ST | Van 18°C tot 38°C |
| T | Van 18°C tot 43°C |
- De ventilatieopeningen nooit afdekken.
 - Zorg dat de koelleidingen niet beschadigd raken.
 - Bewaar geen explosieve of licht ontvlambare stoffen in het apparaat. De dampen kunnen brandgevaar of een explosie veroorzaken.
 - Bewaar geen glazen flessen of potten in de vriezer met vloeistoffen, want deze kunnen kapot vriezen.
 - Gebruik geen mechanische, elektrische of chemische middelen om het ontdooiproces te versnellen.
 - Reparaties aan elektrische apparaten dienen uitsluitend door vakmensen uitgevoerd te worden.

- Het apparaat uitsluitend binnenshuis gebruiken.
- Verwijder de stekker altijd uit het stopcontact als het apparaat gereinigd of gerepareerd wordt.
- Het apparaat nooit gebruiken met onderdelen die niet door de fabrikant zijn aanbevolen of geleverd.
- Niet aan het snoer c.q. het apparaat trekken om de stekker uit de wandcontactdoos te halen. De stekker nooit met natte of vochtige handen aanraken.
- Let op met ijsklontjes en ijsjes. Als deze direct uit de vriezer geconsumeerd worden dan bestaat de kans op vrieswonden.
- Dompel het apparaat, het snoer of de stekker nooit onder in water.
- Gebruik nooit een hogedruk- of stoomreiniger voor het reinigen van het apparaat.
- Het apparaat is niet geschikt om gebruikt te worden met een timer of een aparte afstandsbediening.
- Dit apparaat is geschikt voor huishoudelijk en soortgelijk gebruik, zoals:
 - in personeelkeukens, in winkels, kantoren en andere werkomgevingen;
 - door gasten in hotels, motels en andere residentiële omgevingen;
 - in Bed&Breakfast type omgevingen;
 - boerderijen.
- Dit apparaat is uitsluitend geschikt voor huishoudelijk gebruik. Wanneer het apparaat oneigenlijk gebruikt wordt, kan er bij eventuele defecten geen aanspraak op schadevergoeding worden gemaakt en vervalt het recht op garantie.

KOELMIDDEL

Het koelmiddel isobuteen (R600a) bevindt zich in het koelmiddelcircuit van het apparaat. Dit is een natuurlijk en uiterst milieuvriendelijk gas, het is echter wel brandbaar. Zorg ervoor dat tijdens het vervoer en de installatie van het apparaat geen van de onderdelen van het koelmiddelcircuit beschadigd raakt. Het koelmiddel (R600a) is brandbaar.

WAARSCHUWING: Koelkasten bevatten koelmiddel en isolatiegassen. Koelmiddelen en gassen moeten professioneel worden afgevoerd, aangezien ze oogletsel kunnen veroorzaken of in brand kunnen vliegen. Zorg ervoor dat de buizen van het koelmiddelcircuit niet beschadigd raken alvorens het apparaat wordt afgevoerd om te worden afgedankt.



**WAARSCHUWING: Risico op brand / brandbaar
materiaal**

Wanneer het koelmiddelcircuit beschadigd raakt:

- Vermijd open vuur en ontstekingsbronnen.
- Ventileer de ruimte waarin het apparaat zich bevindt grondig.

Het is gevaarlijk om de specificaties te wijzigen of dit product op de een of andere manier aan te passen. Beschadigingen aan het netsnoer kunnen leiden tot kortsluiting, brand en/of elektrische schokken.

INFORMATIE OVER HET VERMIJDEN VAN VERONTREINIGING VAN VOEDSEL

Volg om verontreiniging van voedsel te voorkomen de volgende instructies:

- Door het langdurig openen van de deur kan de temperatuur in de compartimenten van het apparaat aanzienlijk stijgen.
- Reinig oppervlakken die in contact komen met voedsel en open afvoersystemen regelmatig.
- Bewaar rauwe vlees- en visproducten in hiervoor geschikte bakken in de koelkast, zodat zij niet in contact komen met andere voedingsmiddelen of hierop druipen.
- Compartimenten voor bevroren voedsel met twee sterren zijn geschikt om vooraf bevroren voedsel te bewaren, ijs te bewaren of te maken en ijsblokjes te maken.
- Compartimenten met één, twee of drie sterren zijn niet geschikt voor het invriezen van vers voedsel.

Volgorde	Compartimenten TYPE	Aanbevolen bewaartemp. [°C]	Geschikt voedsel
1	Koelkast	+2 ~ +8	Eieren, bereid voedsel, verpakt voedsel, fruit en groenten, zuivelproducten, gebak, dranken en andere voedingsmiddelen die niet geschikt zijn om in te vriezen.
2	(***)*-Vriezer	≤ -18	Uit de zee afkomstig voedsel (vis, garnalen, schelpdieren), zoetwaterproducten en vleesproducten (aanbevolen voor 3 maanden, hoe langer de bewaartijd, des te meer de smaak en de voedingswaarde achteruitgaan), geschikt voor bevroren vers voedsel.
3	***-Vriezer	≤ -18	Uit de zee afkomstig voedsel (vis, garnalen, schelpdieren), zoetwaterproducten en vleesproducten (aanbevolen voor 3 maanden, hoe langer de bewaartijd, des te meer de smaak en de voedingswaarde achteruitgaan), geschikt voor bevroren vers voedsel.
4	**-Vriezer	≤ -12	Uit de zee afkomstig voedsel (vis, garnalen, schelpdieren), zoetwaterproducten en vleesproducten (aanbevolen voor 3 maanden, hoe langer de bewaartijd, des te meer de smaak en de voedingswaarde achteruitgaan), geschikt voor bevroren vers voedsel.
5	*-Vriezer	≤ -6	Uit de zee afkomstig voedsel (vis, garnalen, schelpdieren), zoetwaterproducten en vleesproducten (aanbevolen voor 3 maanden, hoe langer de bewaartijd, des te meer de smaak en de voedingswaarde achteruitgaan), geschikt voor bevroren vers voedsel.
6	0-sterren	-6 ~ 0	Vers varkensvlees, rundvlees, vis, kip, sommige verpakte bewerkte voedingsmiddelen, enz. (aanbevolen wordt om deze dezelfde dag te eten en bij voorkeur niet langer dan 3 dagen te bewaren). Deels in gesloten verpakking verpakte bewerkte voedingsmiddelen (niet voor invriezen geschikte voedingsmiddelen).
7	Koeling	-2 ~ +3	Vers/bevroren varkensvlees, rundvlees, kip, zoetwaterproducten, enz. (bij 7 dagen onder 0°C en boven 0°C wordt aanbevolen deze op dezelfde dag te eten en bij voorkeur niet langer dan 2 dagen te bewaren). Uit de zee afkomstige producten (onder 0°C gedurende 15 dagen, bewaren boven 0°C wordt niet aanbevolen).
8	Vers voedsel	0 ~ +4	Vers varkensvlees, rundvlees, vis, kip, bereid voedsel, enz. (aanbevolen wordt om deze dezelfde dag te eten en bij voorkeur niet langer dan 3 dagen te bewaren).
9	Wijn	+5 ~ +20	Rode wijn, witte wijn, mousserende wijn enz.

LET OP:

Bewaar verschillende voedingsmiddelen in overeenstemming met de compartimenten of de streefbewaartemperatuur voor de door u gekochte producten.

- Schakel de koelkast als deze gedurende een lange periode leeg blijft staan uit. Ontdooi, reinig en droog het apparaat en laat de deur open om schimmelvorming in het apparaat te voorkomen.

Waterdispenser reinigen (speciaal voor producten met waterdispenser):

- Reinig watertanks als zij 48 uur niet zijn gebruikt; spoel het op een watertoevoer aangesloten watersysteem door als 5 dagen geen water is getapt.

WAARSCHUWING

- Verpak voedselproducten in zakken en vloeistoffen in flessen of met deksels afgesloten bakken voordat u ze in de koelkast zet om problemen met een moeilijk te reinigen binnenzijde van het apparaat te voorkomen.

MILIEUBESCHERMING

Het apparaat is energiezuinig. Bespaar nog meer energie door gebruik van het apparaat aan de hand van de volgende tips voor energiebesparing en milieuvriendelijke afvoer van het apparaat.

Energie besparen

- Een hoge omgevingstemperatuur heeft een negatief effect op het energieverbruik. Direct zonlicht en andere warmtebronnen in de buurt van het apparaat kunnen ook een negatief effect hebben.
- Houd de ventilatieopeningen vrij. Afgedekte en vervuilde openingen leiden tot een hoog energieverbruik. Zorg voor voldoende ruimte rondom het apparaat, zodat een ventilatie- en luchtstroom op de juiste manier rondom het apparaat kan circuleren.
- Open de deuren van het apparaat niet vaker dan nodig en laat de deuren zo kort mogelijk openstaan.
- De afstand tussen de draagplateaus en de achterwand zorgt voor een vrije luchtcirculatie. Plaats geen voedingsmiddelen tegen de achterwand.
- Zet de thermostaat lager als de omstandigheden dit toelaten.
- Laat bereid voedsel dat u in het apparaat wilt bewaren tot kamertemperatuur afkoelen voordat u dit in het apparaat zet.
- Een niet goed sluitend deurrubber kan het energieverbruik verhogen. Laat dit daarom op tijd door een hiervoor bevoegde persoon vervangen.
- Als de instructies niet worden gevolgd, kan dit tot een hoger energieverbruik leiden.

Milieuvriendelijk afvoeren

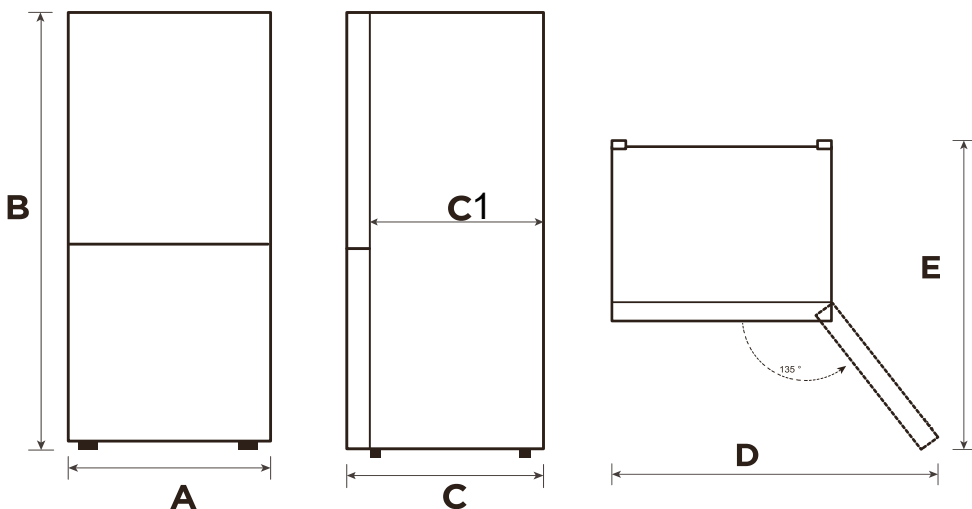


Recyclen - WEEE

- Voer het verpakkingsmateriaal op een milieuvriendelijke manier af.
- Dit apparaat is gelabeld volgens Europese Richtlijn 2012/19/EU betreffende afgedankte elektrische en elektronische apparatuur (WEEE). De richtlijn bepaalt het kader voor het retourneren en recyclen van gebruikte apparaten zoals dit binnen de gehele EU van toepassing is.

BENODIGDE RUIMTE VOOR PLAATSING

Zorg voor voldoende ruimte om de deur te kunnen openen.

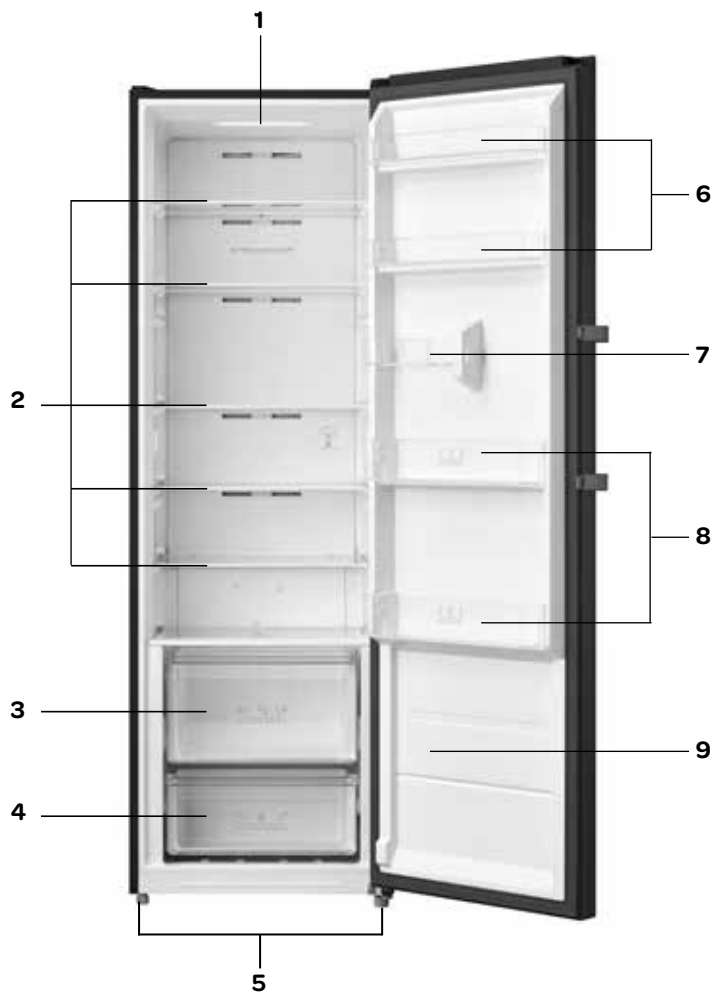


Let op: het apparaat is niet geschikt als inbouwapparaat.

Breedte	Hoogte	Diepte	Apparaat zonder deur	Reikwijdte - 135°	Diepte - 135°
A	B	C	C1	D	E
595	1850	644	545	1017	1057

2 productomschrijving

1. Led verlichting
2. Legplank
3. Vlees/vis lade
4. Fruit/groente lade
5. Stelvoeten
6. Deurvak - smal
7. Deurvak - klein
8. Deurvak - groot
9. Deur



3 ingebruikname

Voordat u het apparaat voor de eerste maal in gebruik neemt, dient u als volgt te werk te gaan: pak het apparaat voorzichtig uit en verwijder al het verpakkingsmateriaal en eventueel promotionele stickers. De verpakking (plastic zakken, piepschuim en karton) buiten het bereik van kinderen houden. Controleer na het uitpakken het apparaat zorgvuldig op uiterlijke schade, mogelijk ontstaan tijdens transport. Plaats het apparaat op een stevige, vlakke ondergrond en let op dat er genoeg ruimte omheen is voor voldoende ventilatie. Er is minimaal 10 cm rondom nodig tussen het apparaat en de muren. Op deze wijze kan het apparaat de warmte goed kwijt, goed koelen en energiezuinig functioneren.

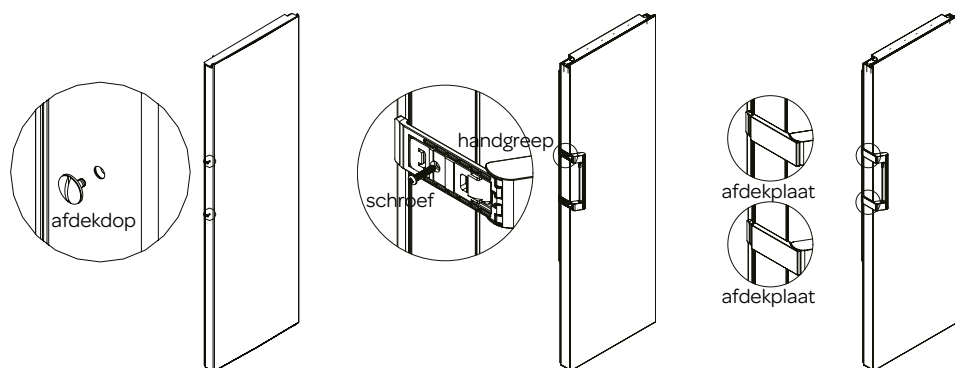
- Met het linker- en rechter stelvoetje kunt u het apparaat waterpas zetten.
- Draai de stelvoetjes met de klok mee om het apparaat omlaag te doen.
- Draai de stelvoetjes tegen de klok in om het apparaat te verhogen.

Plaats het apparaat niet in de buurt van warmtebronnen zoals verwarming of fornuis. Let op de klimaatklasse van het apparaat. Bij plaatsing in een te koude ruimte zal het apparaat niet goed functioneren.

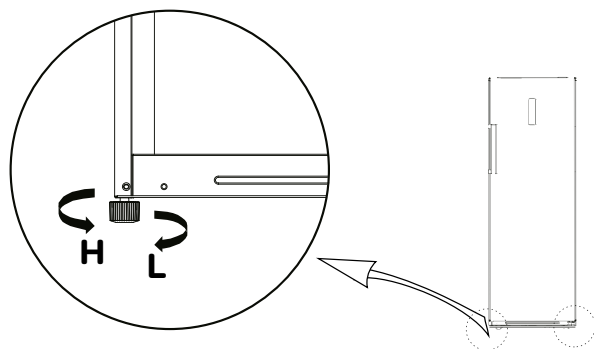
Laat het apparaat, nadat het geplaatst is, minimaal 12 uur staan voordat u de stekker in het stopcontact steekt.

Reinig eerst de binnenkant van het apparaat. Gebruik hiervoor een warm sopje met bijvoorbeeld afwasmiddel, allesreiniger of soda. Neem de binnenkant van het apparaat na het schoonmaken af met schoon water en droog alles goed na. Laat het apparaat 1 à 2 uur drogen

Deurgreep installeren



Stelvoetjes



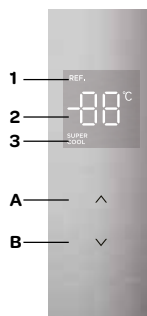
4 gebruik

Controleer of de spanning overeenkomt met de spanning die vermeld is op het typeplaatje en steek de stekker in het stopcontact. De bediening van het apparaat bevindt zich aan de buitenzijde van de deur.

Temperatuur instellen

1. Koelfunctie symbool
2. Temperatuur-indicatie
3. Super koelen symbool

- A. Toets voor temperatuur omhoog
B. Toets voor temperatuur omlaag



Attentie:

- Stel de temperatuur voor de koelfunctie in tussen de 2°C en 4°C.

Temperatuur instellen voor de koelfunctie

Druk één of meer keren op de toets voor temperatuur omhoog of temperatuur omlaag totdat de gewenste temperatuur op het display staat. De temperatuur kan ingesteld worden van 2°C tot 8°C.

Super koelen

Gebruik deze functie wanneer extreem warm weer is, de deuren vaak geopend worden of een grote hoeveelheid voedsel in een keer in het apparaat wordt geplaatst. Wanneer u deze functie inschakelt, zal de temperatuur van de koelkast automatisch op 2°C ingesteld blijven gedurende een maximum van 6 uur. Daarna zal de temperatuur weer naar de eerder ingestelde koeltemperatuur gaan.

Om de functie super koelen in te schakelen, drukt u net zolang op de toets voor temperatuur omlaag totdat er 2°C op het display staat. Druk daarna nog één keer extra op de toets voor temperatuur omlaag om het super koelen in te schakelen. Het symbool voor superkoelen licht op.

Om de functie tussentijds uit te schakelen, drukt u op de toets voor temperatuur omhoog.

Open deur alarm

Als de deur langer dan 2 minuten open staat, klinkt het open deur alarm. Sluit de deur, of druk op een toets om het open deur alarm uit te schakelen.

Attentie:

De omgevingstemperatuur, de frequentie van het openen van de deur en de positie van het apparaat hebben invloed op de temperatuur in het apparaat. Houd hier rekening mee met het instellen van de thermostaat.

- Na ongeveer 30 seconden gaat het display uit. De temperatuur wordt in het display getoond wanneer de deur geopend wordt of wanneer een toets wordt ingedrukt.
- Na het instellen van de temperatuur zal het apparaat continu beginnen te koelen tot de ingestelde temperatuur is bereikt. Laat het apparaat op temperatuur komen zonder levensmiddelen. Dit duurt meestal 2 tot 3 uur. Daarna kunt u het apparaat vullen met levensmiddelen.
- Plaats geen heet voedsel in het apparaat.
- Plaats nooit gevaarlijke, licht ontvlambare of explosieve stoffen zoals alcohol, aceton of benzine in het apparaat omdat er een kans op explosiegevaar is.
- Pak vlees en vis goed in om nare geuren te voorkomen.
- Plaats geen voedsel tegen de achterwand van het apparaat.
- Laat voldoende ruimte tussen de verschillende levensmiddelen om de lucht goed te kunnen laten circuleren.
- Laat de deur niet langer open dan noodzakelijk.

5 tips

- Een hoge omgevingstemperatuur beïnvloedt het energieverbruik nadelig. Ook direct zonlicht en andere warmtebronnen in de buurt van het apparaat hebben een ongunstige invloed.
- Houd de ventilatieopeningen vrij. Afgedekte en vervuilde openingen veroorzaken een hoger energieverbruik. Zorg voor voldoende ruimte rondom het apparaat zodat een goede ventilatie en luchtstroming rondom het apparaat mogelijk is.
- Open de deur van het apparaat niet vaker dan nodig is en laat de deur zo kort mogelijk open.
- Zet de thermostaat op een lagere stand als de omstandigheden dat toelaten.
- Laat gekookt voedsel wat u in het apparaat wilt bewaren eerst afkoelen tot kamertemperatuur voordat u het in het apparaat legt.
- Rijp of ijs zorgen ervoor dat het stroomverbruik toeneemt. Verwijder deze daarom regelmatig zodra ze 3 tot 5 mm dik zijn.
- Een deurrubber dat niet goed sluit kan het stroomverbruik verhogen. Laat het daarom op tijd en door een vakman vervangen.
- Als de instructies niet worden nageleefd dan kan dat leiden tot een hoger stroomverbruik.

6 reiniging & onderhoud

Zet voordat u het apparaat gaat reinigen deze uit door de stekker uit de wandcontactdoos te verwijderen.

Het koelgedeelte van het apparaat ontdooit automatisch. Reinig het apparaat regelmatig om zo een goede werking te garanderen.

Als er rijp aan de achterwand van het koelgedeelte zit dan ontdooit dit automatisch. Het vocht loopt naar beneden en wordt afgevoerd via de dooiwaterafvoer. De opening van de dooiwaterafvoer kan verstopt raken. Maak de opening schoon met behulp van de prikker.

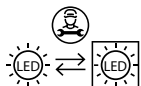
- Neem de voedingsmiddelen uit het apparaat.
- De schappen, de lades en de deurvakken kunt u eenvoudig uit het apparaat nemen en met de hand afwassen. Deze onderdelen mogen niet in de vaatwasmachine gereinigd worden.
- Reinig de binnenkant van het apparaat. Gebruik hiervoor een warm sopje met een neutraal reinigingsmiddel om vieze geuren te voorkomen.
- Neem de binnenkant van het apparaat na het schoonmaken af met schoon water en droog alles goed na.
- Laat het apparaat 1 à 2 uur drogen.

Voor gebieden die moeilijk te reinigen zijn in het apparaat, zoals smalle openingen of hoeken, is het raadzaam om ze regelmatig schoon te vegen met een zachte doek of zachte borstel. Indien nodig, kan gebruik gemaakt worden van een hulpmiddel, zoals dunne stokjes, zoals een cocktailprikker, om ervoor te zorgen dat er geen verontreiniging kan ontstaan in deze gebieden.

Reinig de buitenkant van het apparaat en het deurrubber met een zachte vochtige doek.

Reinig de achterzijde van het apparaat en de ondergrond waar het apparaat op staat minstens één keer per jaar met een stofzuiger zodat de ventilatieopeningen schoon blijven en het apparaat zo optimaal mogelijk en energiezuinig kan functioneren.

Gebruik geen harde borstels, staalwol, schuurmiddelen (zoals tandpasta), organische oplosmiddelen (zoals alcohol, aceton, oliën, enz.), kokend water, zuur of alkalische producten om het apparaat te reinigen, gezien het feit dat dit het apparaat kan beschadigen aan de oppervlakte of in het interieur. Kokend water en benzeen kunnen plastic delen vervormen of beschadigen.



Het vervangen van de LED lamp

Dit apparaat is voorzien van een LED lamp. Deze lamp gaat langere tijd mee. Wanneer de LED lamp in het apparaat kapot is, kunt u deze niet zelf vervangen. Neem contact op met de servicedienst van Inventum.

7 storingen zelf oplossen

Storing	Oplossing
Apparaat doet niets	Controleer of de stekker goed in het stopcontact zit.
	Controleer of er een stroomonderbreking in huis geweest is.
	Controleer de stekker.
	Controleer de zekering in de groepenkast.
	Controleer of de spanning in de huisinstallatie overeenkomt met de spanning die nodig is voor het apparaat.
	Controleer het stopcontact. Steek de stekker in een ander stopcontact waarvan u zeker weet dat deze werkt.
Temperatuur in het apparaat is niet koud genoeg	Controleer of het apparaat niet te vol is.
	Controleer of de binnentemperatuur overeenkomt met de ingestelde temperatuur.
	Staat het apparaat in direct zonlicht of vlakbij een warmtebron?
	Controleer of de omgevingstemperatuur overeenkomt met de klimaatklasse van het apparaat.
	Worden de deuren van het apparaat regelmatig geopend? De luchtvochtigheid in de omgeving kan er voor zorgen dat er veel vocht in het apparaat opgebouwd wordt als de deuren vaak geopend worden.
Temperatuur in het apparaat is te koud	Verhoog de temperatuur van het apparaat. De laagste temperatuur zou alleen gebruikt moeten worden voor snel koelen en moet bij voorkeur 2 uur voordat er voedsel in het apparaat geplaatst wordt, ingesteld worden. Als dit niet gebeurt dan kan de temperatuur van het apparaat onder de 0°C komen, omdat de compressor continue actief is.
De oppervlakten aan de binnenzijde zijn vochtig	Dit wordt veroorzaakt door condensatie - droog de binnenzijde van het apparaat.
De buitenkant van het apparaat is vochtig.	Dit wordt veroorzaakt door condensatie - droog de buitenkant van het apparaat.
Het apparaat ruikt/ vieze geur	Controleer of er voedsel over de houdbaarheidsdatum is en of er open verpakkingen in het apparaat liggen. Controleer of er iets gelekt heeft in het apparaat op de schappen en in de lades. Verwijder eventueel de lades om alles goed te kunnen controleren. Als er iets gelekt heeft en niet is schoongemaakt dan kan dit uiteindelijk leiden tot vieze geuren.
De deur sluit niet goed	Controleer of er niets tussen de deur zit wat het sluiten tegen gaat.
	Controleer het deurrubber goed zit, niet gedraaid of gescheurd is.
	Controleer of het apparaat waterpas staat.
Apparaat toont een foutcode - E1 t/m E7.	Neem contact op met de Inventum servicedienst.

Bij het normale gebruik van het koeltoestel kunnen er verschillende soorten geluiden ontstaan, die geen enkele invloed hebben op de correcte werking van de koeler.

Geluiden die hoorbaar zijn tijdens het normale gebruik van het toestel, worden veroorzaakt door de werking van de thermostaat, de compressor (aanslaan), het koelsysteem (krimpen en uitzetten van het materiaal onder invloed van temperatuurverschillen en doorstroom van koelvloeistof).

1 Safety instructions

- **Carefully and fully read the instruction manual prior to using the appliance and carefully store the manual for future reference.**
- Only use this appliance for the purposes described in the instruction. The appliance is suitable for storing food.
- Only connect the appliance to alternate current, to an earthed wall socket, with a mains voltage that corresponds with the information provided on the information plate of the appliance.
- The appliance falls under protective class I and may only be used in combination with an earthed connection. The manufacturer is not liable for unsuitable operation and possible damage caused by unsuitable electric installations.
- Make sure that children are unable to play with the appliance, such as hide in it. This is dangerous.
- Keep the appliance out of reach of children. Children do not see the dangers when handling electrical appliances. Therefore, never allow children to work with electrical appliances without supervision. Keep the appliance and cord out of reach of children younger than 8 years of age.
- The appliance can be used by children of 8 years and older and persons with a limited physical, sensory or mental capacity or lack of experience or knowledge, provided they use the appliance under supervision or have been instructed about its safe use and understand the hazards involved.
- The appliance may not be cleaned or maintained by children, unless this is done under supervision.
- Do not locate multiple portable socket-outlets or portable power supplies at the rear of the appliance.
- Never bend the power cord sharply or allow it to run across hot parts.
- Make sure that the power supply cable does not get jammed during installation or is running along sharp edges.
- The connection point, socket and/or plug must always be accessible.

- Do not use the appliance if the plug, cord or appliance are damaged, or if the appliance no longer functions properly or if it is damaged in any other way. If this is the case, consult the shop or our technical service. Never replace the plug or cord yourself.
- The appliance must be moved and installed by two or more persons.
- When moving the appliance, do not lift it or pull the doors or handles.
- Be careful when moving the appliance to prevent the floor from getting damaged.
- During installation, do make sure the power cable is not damaged.
- Check that the appliance is not placed too close to a heat source.
- Do not place heat generating appliances such as (microwave) ovens on top of the appliance.
- In order to ensure proper ventilation, a free space of 10 cm should be maintained around the appliance.
- Install the appliance on a sturdy, flat and stable surface.
- Install the appliance in a dry and well ventilated room. The appliance is intended for use in a room where the ambient temperature falls within the applicable class, depending on the climate class found on the information plate on the back of the appliance.
- Never cover the ventilation openings.
- Do not store explosive or highly flammable substances in the appliance. The vapours could cause a fire hazard or an explosion.
- Do not store glass bottles or jars with liquids in the freezer, as they could break when frozen.
- Do not use mechanical, electrical or chemical agents to speed up the defrosting process.
- Repairs to electrical appliances should only be performed by skilled persons.
- Only use the appliance indoors.
- Always remove the plug from the socket when the appliance must be cleaned or repaired.
- Never use the appliance with parts that are not recommended or supplied by the manufacturer.
- Do not pull the cord and/or appliance to remove the plug from the wall socket. Never touch the plug with wet or moist hands.

Climate class	Ambient temperature
SN	From 10°C to 32°C
N	From 16°C to 32°C
ST	From 18°C to 38°C
T	From 18°C to 43°C

- Be careful with ice cubes and ice pops. If these are consumed directly out of the freezer, there is a risk of frostbite.
- Never submerge the appliance, cord or plug in water.
- Never clean the appliance with a high pressure cleaner or steam cleaner.
- The appliance cannot be used with a timer or separate remote control.
- This appliance is intended for household and similar use, such as:
 - in staff kitchens, shops, offices and other work environments;
 - by guests of hotels, motels and other residential environments;
 - in Bed&Breakfast type environments;
 - farms.
- If the appliance is not used as intended, no compensation can be claimed in case of defects or accidents and the warranty will be invalidated.

Refrigerant

The refrigerant isobutene (R600a) is contained within the refrigerant circuit of the appliance, a natural gas with a high level of environmental compatibility, which is nevertheless flammable. During transportation and installation of the appliance, ensure that none of the components of the refrigerant circuit becomes damaged. The refrigerant (R600a) is flammable.

WARNING: Refrigerators contain refrigerant and gases in the insulation. Refrigerant and gases must be disposed of professionally as they may cause eye injuries or ignition. Ensure that tubing of the refrigerant circuit is not damaged prior to proper disposal.



WARNING: Risk of fire/ flammable materials

If the refrigerant circuit should be damaged:

- Avoid open flames and sources of ignition.
- Thoroughly ventilate the room in which the appliance is situated.

It is dangerous to alter the specifications or modify this product in any way. Any damage to the cord may cause a shortcircuit, fire, and/or electric shock.

INFORMATION ABOUT HOW TO AVOID FOOD CONTAMINATION

To avoid contamination of food, please respect the following instructions:

- Opening the door for long periods can cause significant increase of the temperature in the compartments of the appliance.
- Clean regularly surfaces that come in contact with food and accessible drainage systems.
- Store raw meat and fish in suitable containers in the refrigerator, so that it is not in contact with or drip onto other food.
- Two-star frozen-food compartments are suitable for storing pre-frozen food, storing or making ice cream and making ice cubes
- One-, two- and three-star compartments are not suitable for the freezing of fresh food.

Order	Compartments TYPE	Target storage temp. [°C]	Appropriate food
1	Fridge	+2 ~ +8	Eggs, cooked food, packaged food, fruits and vegetables, dairy products, cakes, drinks and other foods are not suitable for freezing.
2	(***)*-Freezer	≤-18	Seafood (fish, shrimp, shellfish), freshwater aquatic products and meat products (recommended for 3 months, the longer the storage time, the worst the taste and nutrition), suitable for frozen fresh food.
3	***-Freezer	≤-18	Seafood (fish, shrimp, shellfish), freshwater aquatic products and meat products (recommended for 3 months, the longer the storage time, the worst the taste and nutrition), suitable for frozen fresh food.
4	**-Freezer	≤-12	Seafood (fish, shrimp, shellfish), freshwater aquatic products and meat products (recommended for 3 months, the longer the storage time, the worst the taste and nutrition), suitable for frozen fresh food.
5	*-Freezer	≤-6	Seafood (fish, shrimp, shellfish), freshwater aquatic products and meat products (recommended for 3 months, the longer the storage time, the worst the taste and nutrition), suitable for frozen fresh food.
6	0-star	-6 - 0	Fresh pork, beef, fish, chicken, some packaged processed foods, etc.(recommended to eat within the same day, preferably no more than 3 days). Partially encapsulated processed foods (non-freezable foods).
7	Chill	-2 ~ +3	Fresh/ frozen pork, beef, chicken, freshwater aquatic products, etc. (7 days below 0°C and above 0°C is recommended for consumption within that day, preferably no more than 2 days). Seafood (less than 0 for 15 days, it is not recommended to store above 0°C).
8	Fresh food	0 ~ +4	Fresh pork, beef, fish, chicken, cooked food, etc. (recommended to eat within the same day, preferably no more than 3 days).
9	Wine	+5 ~ +20	Red wine, white wine, sparkling wine, etc.

NOTE:

Please store different foods according to the compartments or target storage temperature of your purchased products..

- If the refrigerating appliance is left empty for long periods, switch off. Defrost, clean and dry it and leave the door open to prevent mould developing within the appliance.

Water dispenser cleaning (special for water dispenser products):

- Clean water tanks if they have not been used for 48 h; flush the water system connected to a water supply if water has not been drawn for 5 days.

WARNING

- Food needs to be packed in bags and liquids in bottles or capped containers before putting into the refrigerator to avoid the problem that the inside of the appliance is not easy to clean.

ENVIRONMENTAL PROTECTION

The appliance is energy-efficient. Save even more energy when using the appliance with the following tips, and how to dispose of your appliance in an environmentally-friendly way.

Saving energy

- A high ambient temperature will have a negative effect on the energy consumption. Direct sunlight and other heat sources near the appliance also have a negative effect.
- Keep ventilation holes free. Covered and dirty holes cause a high energy consumption. Ensure sufficient space around the refrigerator, so that a proper ventilation and air flow around the appliance is possible.
- Do not open the doors of the appliance more often than necessary and leave the doors open as briefly as possible.
- The distance between the shelves and the rear wall ensures a free air circulation. Do not place food against the rear wall.
- Set the thermostat to a lower setting if circumstances allow.
- Allow cooked food that you want to store in the appliance to cool down to room temperature before placing it in the appliance.
- A door rubber that does not close properly could increase the energy consumption. Therefore, have it replaced by a qualified person in time.
- If the instructions are not observed, this could lead to a higher energy consumption.

Environmentally-friendly disposal

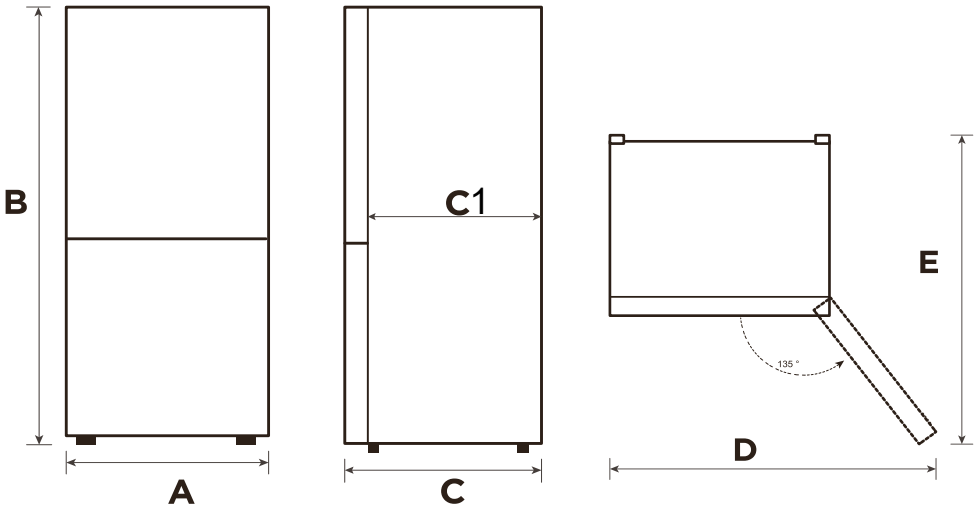


Recycling - WEEE

- Dispose of packaging in an environmentally-friendly manner.
- This appliance is labelled in accordance with European Directive 2012/19/EU concerning used electrical and electronic appliances (waste electrical and electronic equipment - WEEE). The guideline determines the framework for the return and recycling of used appliances as applicable throughout the EU.

SPACE REQUIRED FOR INSTALLATION

Make sure there is enough space to open the door..

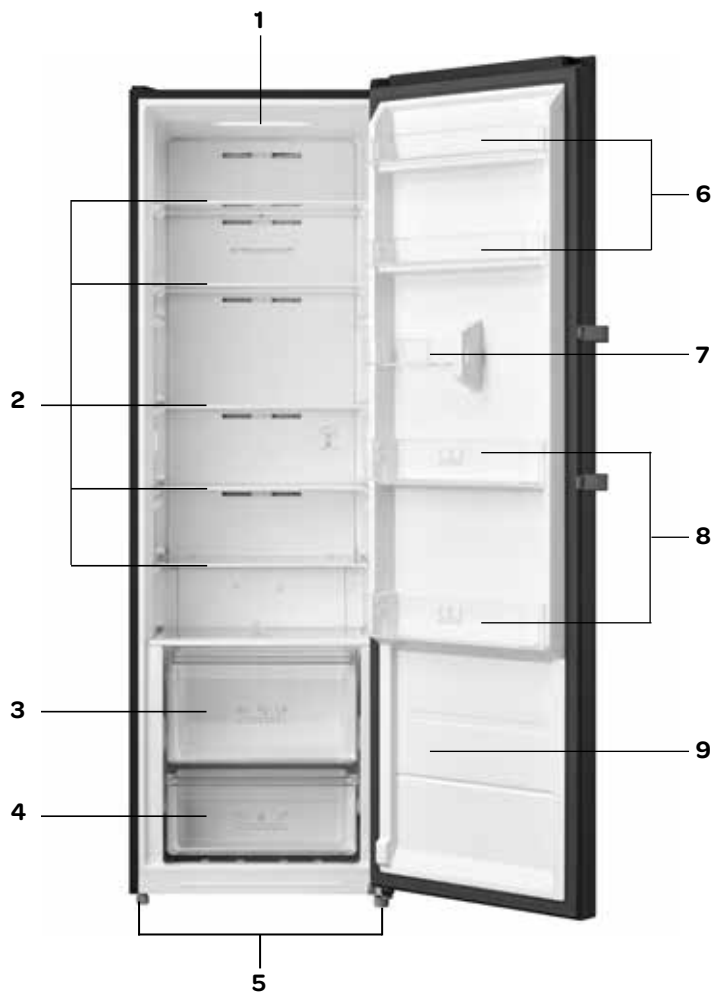


Please note: the device is not suitable as a built-in device.

Width	Overall Height	Depth	Depth Only Cabinet	Width door open 135°	Depth door open 135°
A	B	C	C1	D	E
595	1850	644	545	1017	1057

2 product description

1. LED light
2. Shelf
3. Meat/Fish drawer
4. Fruits/Vegetables drawer
5. Adjustable feet
6. Door tray - small
7. Door tray - half
8. Door tray - big
9. Door



3 prior to first use

Before using the appliance for the first time, proceed as follows: carefully unpack the appliance and remove all packaging material and any promotional stickers. Keep the packaging (plastic bags, polystyrene and cardboard) out of reach of children. After unpacking the appliance, carefully check it for external damage that may have occurred during transport. Place the appliance on a sturdy, flat surface and make sure there is sufficient space around it for sufficient ventilation. A minimum space of 10 cm is required between the appliance and the surrounding walls.

In this way the appliance is able to release heat properly, cool well and function in an energy efficient way.

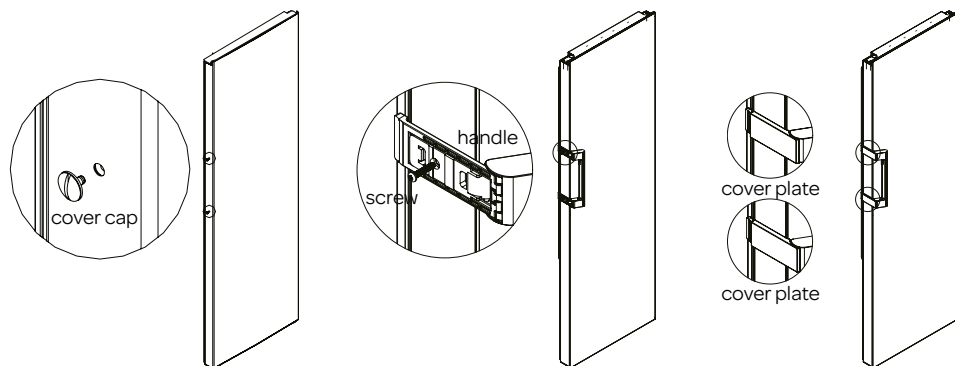
- You can use the adjustable feet to the left and right to level the appliance.
- Turn the adjustable feet clockwise to lower the appliance.
- Turn the adjustable feet counter-clockwise to raise the appliance.

Do not place the appliance near heat sources such as central heating or a stove. Do take note of the climate class of the appliance. When placed in a room that is too cold, the appliance will not function properly.

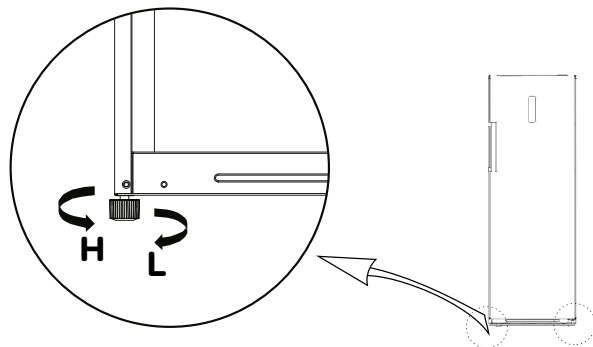
After placing the appliance, leave it for at least 12 hours before inserting the plug in the socket.

First clean the interior of the appliance. Use warm soapy water with, for instance, washing-up liquid, all-purpose cleaner or soda. Wipe the inside of the appliance after cleaning with clean water and properly wipe everything dry. Leave the appliance to dry for 1 to 2 hours

Installing the door handle



Adjustable feet

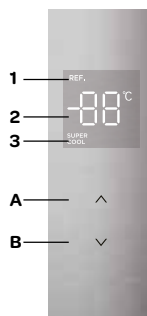


Check that the voltage corresponds with the voltage stated on the information plate and insert the plug in the socket. The control unit of the appliance is on the outside of the door.

Adjusting the temperature

1. Cool mode symbol
2. Temperature indicator
3. Super cool symbol

- A. Temperature up key
- B. Temperature down key



Attention:

- Set the cool mode temperature between 2°C and 4°C.

Setting the temperature for cool mode

Press the temperature up or down key once or several times until the required temperature is shown on the display. The temperature can be set between 2°C and 8°C.

Super cool

Use this mode in case of extremely hot weather, when the doors are frequently opened or when placing a large quantity of food in the appliance at once. When this mode is activated, the temperature of the refrigerator automatically remains set to 2°C for a maximum period of 6 hours. After this period, the temperature returns to the preset cooling temperature.

To switch on the super cool mode, hold the temperature down key until 2°C is shown on the display. Then press the temperature down key once more to activate the super cool mode. The super cool symbol lights up.

To switch off the mode, press the temperature up key.

Open door alarm

When the door remains open for more than 2 minutes, the open door alarm will sound. Close the door or press a key to switch off the open door alarm.

Attention:

The ambient temperature, the frequency of opening the door and the position of the appliance have an effect on the temperature in the appliance. Take this into account when setting the thermostat.

- After approximately 30 seconds the display switches off. The temperature is shown on the display when the door is opened or a key is pressed.
- After setting the temperature, the appliance starts to cool continuously until the set temperature has been reached. Allow the appliance to reach the required temperature with no food. Usually this will take 2 to 3 hours. After this, you are able to fill the appliance with food.
- Do not place hot food in the appliance.
- You should never place hazardous, highly flammable or explosive substances such as alcohol, acetone or petrol in the appliance, as this will pose an explosion hazard.
- Carefully package meat and fish to prevent unpleasant smells.
- Do not place food against the rear wall of the appliance.
- Leave sufficient space between the different foods, to allow the air to circulate properly.
- Do not leave the door open for longer than necessary.

5 tips

- A high ambient temperature will have a negative effect on the energy consumption. Direct sunlight and other heat sources near the appliance also have a negative effect.
- Keep ventilation holes free. Covered and dirty holes cause a higher energy consumption. Ensure sufficient space around the appliance, so that a proper ventilation and air flow around the appliance is possible.
- Do not open the door of the appliance more often than necessary and leave the door open as briefly as possible.
- Set the thermostat to a lower setting if circumstances allow.
- Allow cooked food that you want to store in the appliance to cool down to room temperature before placing it in the appliance.
- Frost or ice will increase power consumption. Therefore, these should be removed regularly once they are 3 to 5 mm thick.
- A door rubber that does not close properly could increase the power consumption. Therefore, have it replaced by a skilled person in time.
- If the instructions are not observed, this could lead to a higher power consumption.

6 cleaning and maintenance

Before cleaning the appliance, switch it off by removing the plug from the socket.

Frost settles on the rear wall of the cooling compartment. It is removed automatically. During the defrosting, the condensate, which can contain contaminants may clog the water discharge opening. Should it occur, carefully unclog the water discharge opening with the cleaning plug.

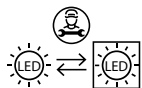
- Remove the food from the appliance.
- The shelves, drawers and door trays can be removed from the appliance easily and washed by hand. These components may never be cleaned in the dishwasher.
- Clean the inside of the appliance. Use warm soapy water with a neutral cleaning agent to prevent nasty smells.
- Wipe the inside of the appliance after cleaning with clean water and properly wipe everything dry.
- Leave the appliance to dry for 1 to 2 hours.

For areas in the appliance that are difficult to clean, such as small openings or corners, it is recommended wiping them clean regularly with a soft cloth or brush. If necessary, a tool can be used, such as thin sticks (cocktail sticks, for example), to make sure no contamination can occur in these areas.

Clean the outside of the appliance and the door rubber with a soft damp cloth.

Clean the back of the appliance and the surface on which it stands at least once a year with a vacuum cleaner, so that the ventilation holes remain clean and the appliance is able to function as well and energy efficient as possible.

Do not use hard brushes, steel wool, abrasives (such as toothpaste), organic solvents (such as alcohol, acetone, oil, etc.), boiling water, acid or alkaline product to clean the appliance, as this could damage the surface or interior of the appliance. Boiling water and benzene could deform or damage plastic components.



Replacing the LED lamp

This appliance has been provided with a LED lamp. This lamp lasts for a longer period of time. When the LED lamp in the appliance is broken, you are not able to replace it yourself. Contact the Inventum service department.

7 resolving failures yourself

Breakdown	Solution
Appliance does not do anything	Check that the plug is properly inserted in the socket.
	Check if there has been a power failure in the house.
	Check the plug.
	Check the fuse in the group box.
	Check that the voltage in the house system corresponds with the voltage required for the appliance.
	Check the socket. Insert the plug in a different socket of which you are certain that it works.
Temperature in the appliance is not cold enough	Check that the appliance is not overfilled.
	Check that the interior temperature corresponds with the set temperature.
	Is the appliance located in direct sunlight or near a heat source?
	Check that the ambient temperature corresponds with the climate class of the appliance.
	Are the doors of the appliance opened regularly? As a result of the air humidity in the surrounding area, a lot of humidity may accumulate in the appliance when the doors are opened frequently.
Temperature in the appliance is too cold	Increase the temperature of the appliance.
	The lowest temperature should only be used for quick freeze and should preferably be set 2 hours before food is placed in the appliance. If not, it is possible that the temperature of the appliance gets below 0°C, because the compressor is continuously active.
The surfaces on the inside are wet	This is caused by condensation - dry the interior of the appliance.
The exterior of the appliance is wet.	This is caused by condensation - dry the exterior of the appliance.
The appliance smells / has a nasty odour	Check if it contains food that has passed its use by date or if it contains any opened packagings.
	Check whether anything has leaked on the shelves, in the compartments and in the drawers of the appliance. If necessary, remove drawers to be able to check everything properly. If something has leaked and has not been cleaned, this could eventually lead to nasty smells.
	Check that the defrost water drain is not blocked and/or the receptacle for defrost water at the rear is not full.
The door does not close properly	Check that there is nothing between the door that prevents it from closing.
	Check that the door compartments and shelves are placed properly.
	Check that the door rubber are properly placed and are not turned or torn.
	Check that the appliance is level.
Appliance shows error code: E1 to E7.	Contact the Inventum service department.

During normal use of the cooling appliance, different types of noises can occur that do not have any effect on the correct operation of the appliance.

Noises that can be heard during normal use of the appliance are caused by the operation of the thermostat, compressor (activation), cooling system (shrinkage and expansion of the material under the influence of temperature differences and flow of cooling liquid).

1 Sicherheitsvorschriften

- **Lesen Sie die Gebrauchsanleitung vor der ersten Verwendung des Geräts vollständig und aufmerksam durch und bewahren Sie diese sorgfältig auf, damit Sie sie auch später noch zurate ziehen können.**
- Verwenden Sie das Gerät ausschließlich für die in der Gebrauchsanleitung beschriebenen Zwecke. Das Gerät ist für die Aufbewahrung von Lebensmitteln bestimmt.
- Schließen Sie das Gerät nur an Wechselstrom an einer Schuko-Wandsteckdose mit einer Netzspannung an, die der auf dem Typenschild des Geräts angegebenen Spannung entspricht.
- Das Gerät hat die Schutzklasse I und darf nur in Verbindung mit einem geerdeten Anschluss verwendet werden. Der Hersteller haftet nicht für fehlerhafte Funktionen und mögliche Schäden, die durch fehlerhafte elektrische Anschlüsse verursacht werden.
- Treffen Sie entsprechende Maßnahmen, sodass Kinder nicht mit dem Gerät spielen und sich zum Beispiel darin verstecken können. Andernfalls können gefährliche Situationen entstehen.
- Sorgen Sie dafür, dass das Gerät für Kinder unzugänglich ist. Kinder verstehen die Gefahren nicht, die beim Umgang mit elektrischen Geräten entstehen können. Lassen Sie Kinder deshalb nie ohne Aufsicht mit elektrischen Geräten hantieren. Sorgen Sie dafür, dass das Gerät und das Kabel für Kinder unter 8 Jahren unzugänglich sind.
- Das Gerät darf nur dann von Kindern ab 8 Jahren und von Personen mit eingeschränkter körperlicher, sensorischer oder mentaler Leistungsfähigkeit oder einem Mangel an Erfahrung oder Wissen verwendet werden, wenn das Gerät von ihnen unter Aufsicht verwendet wird oder sie über den sicheren Gebrauch des Gerätes instruiert wurden und die sich aus dem Gebrauch ergebenden Gefahren verstehen.
- Das Gerät darf von Kindern nicht gereinigt oder gewartet werden, es sei denn, dies geschieht unter Aufsicht.
- Verwenden Sie keine Einfach-/Mehrfachstecker oder Verlängerungskabel hinten das Gerät.
- Knicken Sie das Netzkabel nie stark und lassen Sie es nie über heiße Teile laufen.

- Achten Sie darauf, dass das Stromkabel bei der Installation nicht beschädigt wird oder entlang scharfer Kanten läuft.
- Der Anschlusspunkt, die Wandsteckdose und/oder der Stecker müssen immer zugänglich sein.
- Verwenden Sie das Gerät nicht, wenn der Stecker, das Kabel oder das Gerät beschädigt ist oder wenn das Gerät nicht mehr ordnungsgemäß funktioniert oder wenn es heruntergefallen ist oder auf andere Weise beschädigt wurde. Wenden Sie sich dann an Ihren Händler oder unseren technischen Dienst. Ersetzen Sie den Stecker oder das Kabel auf keinen Fall selbst.
- Das Gerät muss von zwei oder mehr Personen transportiert/umgestellt und angeschlossen werden.
- Beim Transport des Geräts nicht an den Türen oder Griffen anheben oder ziehen.
- Stellen Sie das Gerät vorsichtig um, damit der Fußboden nicht beschädigt wird.
- Achten Sie darauf, dass das Stromkabel bei der Installation nicht beschädigt wird.
- Achten Sie darauf, dass das Gerät nicht zu nah an einer Wärmequelle aufgestellt wird.
- Stellen Sie keine wärmeerzeugenden Geräte wie z. B. eine Mikrowelle oder einen Backofen auf den Kühlschrank.
- Um eine gute Belüftung zu gewährleisten, muss rund um das Gerät 10 cm Platz frei gehalten werden.
- Stellen Sie das Gerät auf einem festen, ebenen und stabilen Untergrund auf.
- Stellen Sie das Gerät in einem trockenen und gut belüfteten Raum auf. Das Gerät ist für Räume konstruiert, in denen die Umgebungstemperatur in die Klasse fällt, je nach Klimaklasse, die auf dem Typenschild an der Rückseite des Geräts angegeben ist.
- Decken Sie die Lüftungsöffnungen niemals ab.
- Bewahren Sie in dem Gerät keine explosiven und oder leicht entflammaren Stoffe auf. Die Dämpfe können brand- oder explosionsgefährlich sein.
- Bewahren Sie keine Glasflaschen oder -töpfe mit Flüssigkeiten im Gerät auf, da diese bersten können.
- Verwenden Sie keine mechanischen, elektrischen oder chemischen Mittel zur Beschleunigung des Abtauvorgangs.

Klimaklasse	Umgebungstemperatur
SN	10°C bis 32°C
N	16°C bis 32°C
ST	18°C bis 38°C
T	18°C bis 43°C

- Reparaturen an elektrischen Geräten dürfen nur von Fachleuten durchgeführt werden.
- Verwenden Sie das Gerät nur in Innenräumen.
- Ziehen Sie immer den Stecker aus der Steckdose, wenn das Gerät gereinigt oder repariert wird.
- Verwenden Sie das Gerät niemals mit Teilen, die nicht vom Hersteller empfohlen oder geliefert wurden.
- Ziehen Sie nie am Kabel oder am Gerät, um den Stecker aus der Wandsteckdose zu ziehen. Fassen Sie den Stecker nie mit nassen oder feuchten Händen an.
- Vorsicht bei Eiswürfeln oder Speiseeis. Wenn diese direkt aus dem Gefrierschrank konsumiert werden, besteht die Gefahr von Erfrierungen.
- Tauchen Sie das Gerät, das Kabel oder den Stecker niemals in Wasser ein.
- Verwenden Sie zur Reinigung des Geräts keinen Hochdruck- oder Dampfreiniger.
- Das Gerät darf nicht mit einer Zeitschaltuhr oder einer separaten Fernbedienung betrieben werden.
- Dieses Gerät ist für den Gebrauch in Haushalten oder für einen ähnlichen Gebrauch ausgelegt, z. B.:
 - in Personalküchen, in Geschäften, Büros und anderen Arbeitsumgebungen;
 - von Gästen in Hotels, Motels und anderen Unterkunftsbereichen;
 - in Bed-and-Breakfast-Unterkünften;
 - auf bäuerlichen Anwesen.
- Dieses Gerät ist ausschließlich für die Verwendung in Haushalten geeignet. Bei unsachgemäßer Verwendung des Geräts besteht bei eventuellen Defekten kein Anspruch auf Schadensersatz und das Recht auf Garantie verfällt.

KÄLTEMITTEL

Der Kältemittelkreislauf des Geräts enthält das Kältemittel Isobuten (R600a), ein natürliches Gas mit einer hohen Umweltverträglichkeit, das jedoch brennbar (entzündlich) ist. Während des Transports und der Installation des Geräts müssen Sie daher sicherstellen, dass die Komponenten des Kältemittelkreislaufs nicht beschädigt werden. Das Kältemittel (R600a) ist brennbar.

WARNUNG: Kühlschränke enthalten Kältemittel und Gase in der Isolierung. Kältemittel und Gase müssen auf eine professionelle Weise entsorgt werden, da sie Augenverletzungen verursachen oder sich entzünden können. Stellen Sie vor der ordnungsgemäßen Entsorgung sicher, dass die Leitungen des Kältemittelkreislaufs nicht beschädigt sind.



WARNUNG: Brandgefahr/brennbare Materialien

Beachten Sie Folgendes, wenn der Kältemittelkreislauf beschädigt ist:

- Vermeiden Sie offenes Feuer und Zündquellen.
 - Lüften Sie den Raum, in dem sich das Gerät befindet, gründlich.
- Es ist gefährlich, die Spezifikationen zu ändern oder dieses Produkt auf irgendeine Weise zu modifizieren. Schäden am Kabel können zu einem Kurzschluss, Feuer und/oder einem elektrischen Schlag führen.

INFORMATIONEN ZUR VERMEIDUNG DER KONTAMINATION VON LEBENSMITTELN

Um eine Kontamination der Lebensmittel zu vermeiden, beachten Sie bitte die folgenden Hinweise:

- Wenn Sie die Tür für längere Zeit öffnen, kann die Temperatur in den Fächern des Geräts erheblich ansteigen.
- Reinigen Sie Oberflächen, die mit Lebensmitteln in Berührung kommen, und zugängliche Abflusssysteme regelmäßig.
- Bewahren Sie rohes Fleisch und rohen Fisch in geeigneten Behältern im Kühlschrank auf, so dass es nicht mit anderen Lebensmitteln in Berührung kommt oder auf diese tropft.
- Die Zwei-Sterne-Tiefkühlfächer eignen sich für die Aufbewahrung von Tiefkühlkost, die Lagerung oder Herstellung von Eiscreme und die Herstellung von Eiswürfeln.
- Ein-, Zwei- und Drei-Sterne-Fächer sind nicht für das Einfrieren von frischen Lebensmitteln geeignet.

Folge	TYP des Fachs	Solllagertemp. [°C]	Geeignete Lebensmittel
1	Kühlschrank	+2 - +8	Eier, gekochte Lebensmittel, verpackte Lebensmittel, Obst und Gemüse, Milchprodukte, Kuchen, Getränke und andere Lebensmittel sind nicht zum Einfrieren geeignet.
2	(***)*-Gefrierschrank	≤-18	Meeresfrüchte (Fisch, Garnelen, Schalentiere), Süßwassererzeugnisse und Fleischprodukte (empfohlen sind 3 Monate, je länger die Lagerzeit, desto schlechter der Geschmack und der Nährwert), für gefrorene frische Lebensmittel geeignet.
3	***-Gefrierschrank	≤-18	Meeresfrüchte (Fisch, Garnelen, Schalentiere), Süßwassererzeugnisse und Fleischprodukte (empfohlen sind 3 Monate, je länger die Lagerzeit, desto schlechter der Geschmack und der Nährwert), für gefrorene frische Lebensmittel geeignet.
4	**-Gefrierschrank	≤-12	Meeresfrüchte (Fisch, Garnelen, Schalentiere), Süßwassererzeugnisse und Fleischprodukte (empfohlen sind 3 Monate, je länger die Lagerzeit, desto schlechter der Geschmack und der Nährwert), für gefrorene frische Lebensmittel geeignet.
5	*-Gefrierschrank	≤-6	Meeresfrüchte (Fisch, Garnelen, Schalentiere), Süßwassererzeugnisse und Fleischprodukte (empfohlen sind 3 Monate, je länger die Lagerzeit, desto schlechter der Geschmack und der Nährwert), für gefrorene frische Lebensmittel geeignet.
6	0-Stern	-6 - 0	Frisches Schweinefleisch, Rindfleisch, Fisch, Hühnerfleisch, einige verpackte verarbeitete Lebensmittel usw. (es wird empfohlen, sie innerhalb desselben Tages zu essen, und vorzugsweise nicht länger als 3 Tage aufzubewahren). Teilweise eingepackte verarbeitete Lebensmittel (nicht gefrierfähige Lebensmittel).
7	Kühlen	-2 - +3	Frisches/gefrorenes Schweine-, Rind-, Hühnerfleisch, Süßwassererzeugnisse usw. (7 Tage unter 0°C, über 0°C wird der Verzehr im Laufe desselben Tages empfohlen, vorzugsweise nicht länger als 2 Tage aufbewahren). Meeresfrüchte (unter 0°C für 15 Tage, die Lagerung über 0°C wird nicht empfohlen).
8	Frische Lebensmittel	0 - +4	Frisches Schweinefleisch, Rindfleisch, Fisch, Hühnerfleisch, gekochte Lebensmittel usw. (es wird empfohlen, sie innerhalb desselben Tages zu essen, und vorzugsweise nicht länger als 3 Tage aufzubewahren)
9	Wein	+5 - +20	Rotwein, Weißwein, Schaumwein, etc.

HINWEIS:

Bitte lagern Sie verschiedene Lebensmittel in den entsprechenden Fächern oder je nach angestrebter Lagertemperatur der von Ihnen gekauften Produkte.

- Schalten Sie das Kühlgerät aus, wenn es für längere Zeit nicht benutzt wird. Tauen Sie es ab, reinigen und trocknen Sie es und lassen Sie die Tür offenstehen, um Schimmelbildung im Inneren des Geräts zu vermeiden

Reinigung von Wasserspendern (speziell für Wasserspenderprodukte):

- Reinigen Sie Wassertanks, wenn sie 48 Stunden lang nicht benutzt wurden; spülen Sie das an eine Wasserversorgung angeschlossene Wassersystem, wenn 5 Tage lang kein Wasser gezapft wurde.

WARNUNG

- Lebensmittel müssen in Tüten und Flüssigkeiten in Flaschen oder verschlossenen Behältern verpackt werden, bevor sie in den Kühlschrank gestellt werden, da das Innere des Geräts nicht leicht zu reinigen ist..

UMWELTSCHUTZ

Das Gerät ist energieeffizient. Sparen Sie mit den folgenden Tipps noch mehr Energie bei der Verwendung des Geräts und erfahren Sie, wie Sie Ihr Gerät umweltfreundlich entsorgen können.

Energie einsparen

- Eine hohe Umgebungstemperatur hat einen negativen Einfluss auf den Energieverbrauch. Direkte Sonneneinstrahlung und andere Wärmequellen in der Nähe des Geräts haben ebenfalls einen negativen Einfluss.
- Halten Sie die Lüftungsöffnungen frei. Abgedeckte und verschmutzte Löcher erhöhen den Energieverbrauch. Sorgen Sie für ausreichend Platz um das Gerät herum, um eine gute Belüftung und Luftströmung um das Gerät herum sicherzustellen.
- Öffnen Sie die Türen des Geräts nicht öfter als nötig und lassen Sie die Türen so kurz wie möglich geöffnet.
- Der Abstand zwischen den Regalen und der Rückwand sorgt für eine freie Luftzirkulation. Stellen Sie die Lebensmittel nicht gegen die Rückwand.
- Stellen Sie den Thermostat auf eine niedrigere Einstellung, wenn es die Umstände erlauben.
- Lassen Sie gekochte Lebensmittel, die Sie im Gerät aufbewahren möchten, auf Raumtemperatur abkühlen, bevor Sie sie in das Gerät stellen.
- Eine Türdichtung, die nicht richtig schließt, kann den Energieverbrauch erhöhen. Lassen Sie sie daher rechtzeitig von einer qualifizierten Person austauschen.
- Wenn die Anweisungen nicht beachtet werden, kann dies den Energieverbrauch erhöhen.

Umweltfreundliche Entsorgung

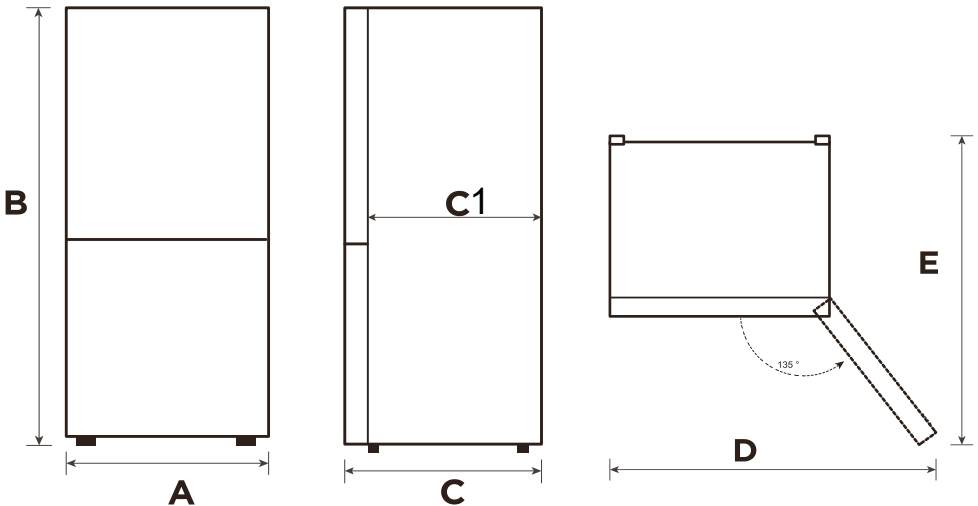


Recycling - WEEE

- Entsorgen Sie die Verpackung auf umweltfreundliche Weise.
- Dieses Gerät ist gemäß der europäischen Richtlinie 2012/19/EU zu Elektro- und Elektronik-Altgeräten (WEEE) gekennzeichnet. Die Richtlinie legt den Rahmen für die Rückgabe und das Recycling von Altgeräten fest, der in der gesamten EU gilt.

PLATZBEDARF FÜR DIE INSTALLATION

Stellen Sie sicher, dass genügend Platz zum Öffnen der Tür vorhanden ist.

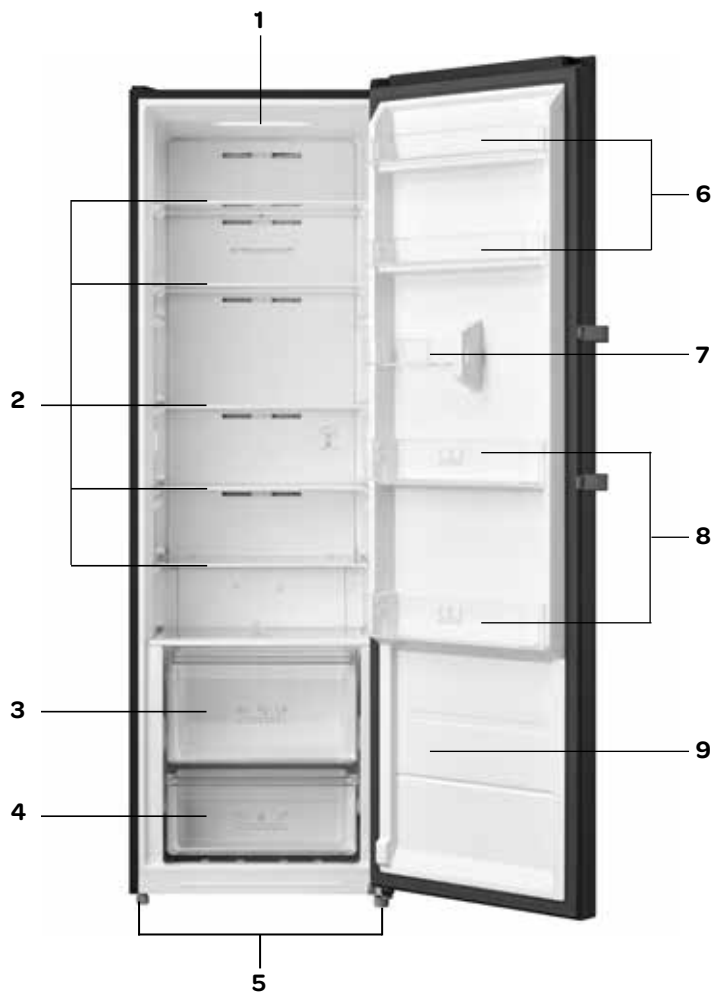


Bitte beachten Sie: Das Gerät ist nicht als Einbaugerät geeignet.

Breite	Höhe	Tiefe	Gerät - ohne Tür	Umfang Tür öffnen 135°	Tiefe Tür öffnen 135°
A	B	C	C1	D	E
595	1850	644	545	1017	1057

2 Produktbeschreibung

1. LED Beleuchtung
2. Glasboden
3. Fleisch/Fisch schublade
4. Gemüse/Obst schublade
5. Stellfüße
6. Türfach - klein
7. Türfach - halb
8. Türfach - groß
9. Tür



3 Inbetriebnahme

Bevor Sie das Gerät zum ersten Mal verwenden, gehen Sie folgendermaßen vor: Packen Sie das Gerät vorsichtig aus und entfernen Sie das gesamte Verpackungsmaterial und eventuelle Werbeaufkleber. Achten Sie darauf, dass die Verpackung (Plastikhülle, Styropor und Pappe) nicht in die Hände von Kindern gelangen kann. Kontrollieren Sie das Gerät nach dem Auspacken gründlich auf äußerliche Schäden, die eventuell durch den Transport entstanden sein können. Stellen Sie das Gerät auf einen stabilen und ebenen Untergrund und achten Sie darauf, dass rundherum genug Platz für die Lüftung frei bleibt. Zwischen dem Gerät und den Wänden müssen rundherum mindestens 10 cm frei sein. Auf diese Weise kann das Gerät die Wärme gut ableiten, richtig kühlen und sparsam laufen.

- Mit dem linken und rechten Stellfuß können Sie das Gerät waagrecht ausrichten.

- Drehen Sie die Stellfüße im Uhrzeigersinn, um das Gerät tiefer zu stellen.

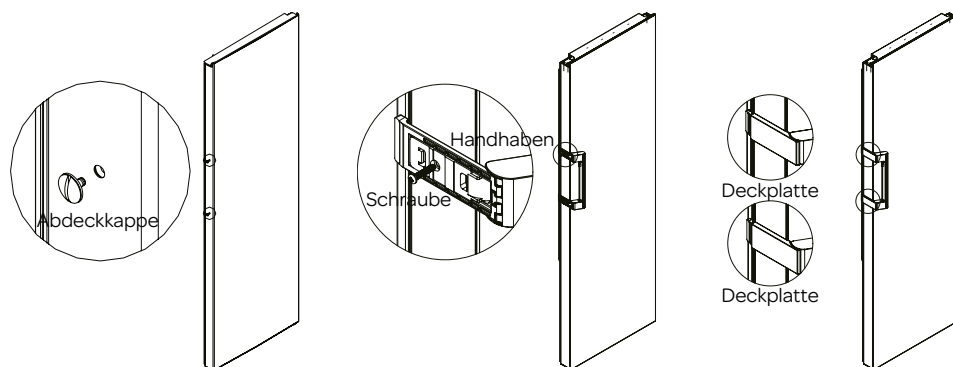
- Drehen Sie die Stellfüße gegen den Uhrzeigersinn, um das Gerät höher zu stellen.

Stellen Sie das Gerät nicht in die Nähe von Wärmequellen wie Heizungen oder Herden. Beachten Sie die Klimaklasse des Geräts. Bei der Aufstellung in zu kühlen Räumen funktioniert das Gerät nicht gut.

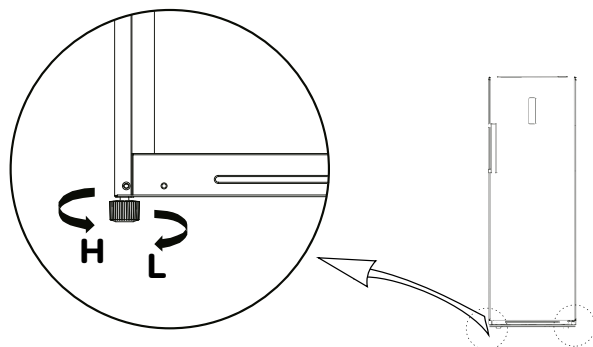
Lassen Sie das Gerät nach dem Aufstellen mindestens 12 Stunden stehen, bevor Sie den Stecker in die Steckdose stecken.

Reinigen Sie zuerst die Innenseite des Geräts. Verwenden Sie dazu warmes Wasser mit beispielsweise Spülmittel, Allesreiniger oder Soda. Wischen Sie die Innenseite des Geräts nach der Reinigung mit sauberem Wasser ab und trocknen Sie alles gründlich nach. Lassen Sie das Gerät 1 bis 2 Stunden trocknen.

Türgriff einbauen



Stellfüße



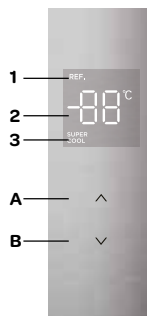
4 Verwendung

Kontrollieren Sie, ob die Netzspannung mit der auf dem Typenschild angegebenen Spannung übereinstimmt, und stecken Sie den Stecker in die Steckdose. Die Tasten für die Bedienung des Gerätes befindet sich an der Außenseite der Tür.

Temperatur einstellen

1. Symbol Kühlfunktion
2. Temperaturanzeige
3. Symbol Super-Kühlen

- A. Taste für Temperaturerhöhung
B. Taste für Temperatursenkung



Achtung:

- Stellen Sie für die Kühlfunktion die Temperatur zwischen 2°C und 4°C ein.

Temperatur für die Kühlfunktion einstellen

Drücken Sie ein- oder mehrmals die Temperaturerhöhungs- oder Temperatursenkungstaste, bis die gewünschte Temperatur auf dem Display erscheint. Die Temperatur kann zwischen 2°C und 8°C eingestellt werden.

Super-kühlen

Verwenden Sie diese Funktion bei extrem heißem Wetter, wenn die Türen häufig geöffnet werden oder wenn eine große Menge an Lebensmitteln auf einmal in das Gerät gestellt wird. Wenn Sie diese Funktion auswählen, wird die Temperatur im Gerät automatisch für maximal 6 Stunden auf 2°C eingestellt. Danach kehrt das Gerät zur vorher eingestellten Kühltemperatur zurück.

Drücken Sie für die Super-Kühlen-Funktion so lange die Temperatursenkungstaste, bis 2°C auf dem Display erscheint. Drücken Sie anschließend noch ein Mal zusätzlich auf die Temperatursenkungstaste, um die Super-Kühlen-Funktion einzuschalten. Das Symbol für Super-Kühlen leuchtet auf.

Um die Funktion wieder auszuschalten, drücken Sie die Temperaturerhöhungstaste.

Tür-geöffnet-Alarm

Wenn die Tür länger als 2 Minuten geöffnet ist, ertönt der Tür-geöffnet-Alarm. Schließen Sie die Tür, oder drücken Sie eine Taste, um den Türalarm zu deaktivieren.

Achtung:

Die Umgebungstemperatur, die Häufigkeit, mit der die Tür geöffnet wird, und die Position des Geräts wirken sich auf die Temperatur im Inneren aus. Berücksichtigen Sie dies bitte bei der Einstellung des Thermostats.

- Nach etwa 30 Sekunden erlischt das Display. Die Temperatur wird auf dem Display angezeigt, wenn die Tür geöffnet oder eine Taste gedrückt wird.
- Nach dem Einstellen der gewünschten Temperatur wird das Gerät kontinuierlich kühlen, bis die eingestellte Temperatur erreicht ist. Das Gerät sollte diese Temperatur zuerst ohne Lebensmittel erreichen. Das dauert in den meisten Fällen 2 bis 3 Stunden. Anschließend können Sie das Gerät mit Lebensmitteln füllen.
- Legen Sie keine heißen Lebensmittel in das Gerät.
- Legen Sie niemals gefährliche, leicht entzündliche oder explosive Stoffe wie Alkohol, Aceton oder Benzin in das Gerät, andernfalls besteht Explosionsgefahr.
- Verpacken Sie Fleisch und Fisch sorgfältig ein, um unangenehme Gerüche zu vermeiden.
- Legen Sie keine Lebensmittel an die Rückwand des Geräts.
- Lassen Sie genug Platz zwischen den verschiedenen Lebensmitteln, damit die Luft gut zirkulieren kann.
- Lassen Sie die Tür nicht länger als nötig geöffnet.

5 Tipps

- Eine hohe Umgebungstemperatur hat einen negativen Einfluss auf den Energieverbrauch. Auch direkte Sonneneinstrahlung und andere Wärmequellen in der Nähe des Geräts haben eine ungünstige Auswirkung.
- Halten Sie die Lüftungsöffnungen frei. Abgedeckte und verschmutzte Öffnungen führen zu einem höheren Energieverbrauch. Achten Sie auf ausreichend Platz rundum das Gerät, damit eine gute Belüftung und ein guter Luftstrom um das Gerät herum gewährleistet sind.
- Öffnen Sie die Tür des Geräts nicht häufiger als unbedingt erforderlich und lassen Sie die Tür möglichst kurz offen.
- Stellen Sie den Thermostat weniger kalt ein, wenn die Umstände dies zulassen.
- Lassen Sie gekochte Lebensmittel, die Sie im Gerät aufbewahren möchten, erst auf Zimmertemperatur abkühlen, bevor Sie sie hineinlegen.
- Reif oder Eis führen zu einem höheren Stromverbrauch. Entfernen Sie dies(en) daher regelmäßig, wenn die Schicht 3 bis 5 mm dick ist.
- Eine Türdichtung, die nicht gut schließt, kann zu erhöhtem Stromverbrauch führen. Lassen Sie diese daher rechtzeitig von einem Fachmann austauschen.
- Wenn die Anweisungen nicht befolgt werden, kann dies zu höherem Stromverbrauch führen.

6 Reinigung und Wartung

Bevor Sie das Gerät reinigen, müssen Sie es ausschalten und den Stecker aus der Steckdose ziehen.

An der hinteren Kühl- raumwand lagert sich Reif ab, der automatisch abgetaut wird. Beim Abtauen können mit den Kondensattropfen auch Verunreinigungen in die Trichteröffnung der Rinne gelangen und dadurch die Ablassöffnung verstopfen. Um dies zu verhindern, sollte diese mit Hilfe des mitgelieferten Reinigungsinstruments vorsichtig durchstochen werden.

- Nehmen Sie die Lebensmittel aus das Gerät.
- Die Böden, Schubladen und Türfächer können Sie einfach aus das Gerät nehmen und mit der Hand abwaschen. Diese Teile dürfen nicht in der Spülmaschine gereinigt werden.
- Reinigen Sie die Innenseite des Geräts. Verwenden Sie dazu warmes Wasser mit einem neutralen Reinigungsmittel, um unangenehme Gerüche zu vermeiden.
- Wischen Sie die Innenseite des Geräts nach der Reinigung mit sauberem Wasser ab und trocknen Sie alles gut nach.
- Lassen Sie das Gerät 1 bis 2 Stunden trocknen.

Bereiche im das Gerät die schwer zu reinigen sind (z. B. kleine Öffnungen oder Ecken), sollten regelmäßig mit einem weichen Tuch oder einer weichen Bürste gereinigt werden. Gegebenenfalls kann dabei auch ein Hilfsmittel wie ein dünner Stab (z. B. ein Cocktailspeiß oder ein Zahnstocher) verwendet werden, um sicherzustellen, dass in diesen Bereichen keine Verunreinigungen entstehen.

Reinigen Sie die Außenseite des Geräts und die Türgummi mit einem weichen feuchten Tuch.

Reinigen Sie die Rückseite des Geräts und den Boden, auf dem das Gerät steht, mindestens einmal pro Jahr mit einem Staubsauger. Dadurch bleiben die Lüftungsöffnungen sauber und das Gerät kann optimal und sparsam laufen.

Verwenden Sie zur Reinigung des Geräts niemals harte Bürsten, Stahlwolle, Scheuermittel (wie Zahnpasta), organische Lösungsmittel (wie Alkohol, Aceton, Öle usw.), kochendes Wasser, saure oder alkalische Produkte, da diese sowohl die Oberfläche als auch das Innere des Geräts beschädigen können. Durch kochendes Wasser und Benzol können Kunststoffteile verformen oder beschädigt werden.



Austauschen der LED-Lampe

Das Gerät ist mit einer LED-Lampe ausgestattet. Diese Lampe hat eine lange Lebensdauer. Sollte die LED-Lampe im Gerät defekt sein, können Sie diese nicht selbst austauschen. Nehmen Sie Kontakt mit dem Kundendienst von Inventum auf.

7 Störungen selbst beheben

Störung	Lösung
Das Gerät funktioniert überhaupt nicht	Kontrollieren Sie, ob der Stecker richtig in die Steckdose gesteckt ist.
	Überprüfen Sie, ob es zu einer Unterbrechung der Stromversorgung gekommen ist.
	Überprüfen Sie den Stecker.
	Überprüfen Sie die Sicherung im Zählerschrank.
	Überprüfen Sie, ob die Netzspannung in der Hausanlage mit der für das Gerät benötigten Spannung übereinstimmt.
	Überprüfen Sie die Steckdose. Stecken Sie den Stecker in eine andere Steckdose, von der Sie wissen, dass diese funktioniert.
Die Temperatur im das Gerät ist nicht niedrig genug.	Überprüfen Sie, ob das Gerät nicht zu voll ist.
	Überprüfen Sie, ob die Innentemperatur mit der eingestellten Temperatur übereinstimmt.
	Ist das Gerät direkter Sonneneinstrahlung ausgesetzt oder befindet es sich in der Nähe einer Wärmequelle?
	Überprüfen Sie, ob die Umgebungstemperatur mit der Klimaklasse des Geräts übereinstimmt.
	Werden die Türen des Geräts regelmäßig geöffnet? Die Luftfeuchtigkeit in der Umgebung kann dazu führen, dass sich beim häufigen Öffnen der Türen viel Feuchtigkeit im Gerät ansammelt.
Die Temperatur im das Gerät zu niedrig	Erhöhen Sie die Temperatur des Geräts.
	Die niedrigste Temperatur sollte nur für schnelles Abkühlen verwendet werden und vorzugsweise 2 Stunden vor dem Hineinstellen von Speisen in das Gerät eingestellt werden. Andernfalls kann die Temperatur des Geräts unter 0° C absinken, da der Kompressor ständig aktiv ist.
Die Innenseiten sind feucht	Dies wird durch Kondensation verursacht - trocknen Sie die Innenseiten des Geräts.
Die Außenseite des Geräts ist feucht	Dies wird durch Kondensation verursacht - trocknen Sie die Außenseite des Geräts.
Das Gerät stinkt/unangenehmer Geruch	Überprüfen Sie, ob sich abgelaufene Lebensmittel und/oder offene Verpackungen im das Gerät befinden.
	Überprüfen Sie, ob im das Gerät (auf den Einlegeböden, in den Fächern und in den Schubladen) etwas ausgelaufen ist. Nehmen Sie gegebenenfalls die Schubladen heraus, um alles gut zu kontrollieren. Wenn etwas ausgelaufen ist und nicht gereinigt wurde, kann dies unangenehme Gerüche verursachen.
	Überprüfen Sie, dass der Kondenswasserablauf nicht verstopft ist und/oder ob die Wanne zum Auffangen des Kondenswassers auf der Rückseite eventuell voll ist.
Die Tür schließt nicht gut	Überprüfen Sie, ob sich zwischen der Tür etwas befindet, was das Schließen der Tür verhindert.
	Überprüfen Sie, ob die Türfächer und Einlegeböden richtig positioniert sind.
	Überprüfen Sie, dass die Türgummi richtig eingesetzt und nicht verdreht oder gerissen sind.
	Überprüfen Sie, ob das Gerät waagrecht steht.
Gerät zeigt Fehlercode - E1 bis E7.	Nehmen Sie Kontakt mit dem Kundendienst von Inventum auf.

Bei der normalen Verwendung des Kühl-/Gefriergeräts können verschiedene Arten von Geräuschen auftreten, die keinerlei Einfluss auf die einwandfreie Funktion haben.

Geräusche, die während der normalen Verwendung des Geräts zu hören sind, werden durch die Funktion des Thermostats, den Kompressor (Einschaltgeräusch), das Kühlsystem (Schrumpfen und Ausdehnen des Materials durch Temperaturunterschiede und das Strömen von Kühlflüssigkeit) verursacht.

1 Consignes de sécurité

- **Lisez attentivement et entièrement le mode d'emploi avant d'utiliser l'appareil pour la première fois, et conservez-le soigneusement pour une consultation future.**
- Utilisez cet appareil uniquement aux fins décrites dans ce mode d'emploi. Cet appareil convient pour la conservation de produits alimentaires.
- Branchez l'appareil uniquement sur du courant alternatif, sur une prise de courant murale mise à la terre, avec une tension de secteur correspondant à celle indiquée sur la plaque signalétique de l'appareil.
- L'appareil fait partie de la classe de protection I et ne peut être utilisée qu'avec une borne mise à la terre. Le fabricant décline toute responsabilité en cas de fonctionnement impropre et d'éventuels dommages causés par des installations électriques inappropriées.
- Veillez à ce que les enfants ne puissent pas jouer avec l'appareil, comme se cacher dedans. Ceci est dangereux.
- Maintenez l'appareil hors de portée des enfants. Les enfants ne sont pas conscients des dangers qui peuvent résulter de la manipulation d'appareils électriques. Ne laissez donc jamais des enfants utiliser des appareils électriques sans surveillance. Tenez l'appareil et le câble d'alimentation hors de portée des enfants de moins de 8 ans.
- L'appareil peut être utilisé par les enfants à partir de 8 ans et par des personnes ayant des capacités physiques, sensorielles ou mentales réduites ou un manque d'expérience et de connaissances, à condition qu'ils utilisent l'appareil sous surveillance ou qu'ils aient reçu des instructions concernant l'utilisation de l'appareil en toute sécurité et qu'ils comprennent les dangers encourus.
- L'appareil ne doit pas être nettoyé ni entretenu par des enfants, à moins que ceci soit effectué sous surveillance.
- N'utilisez pas un ou plusieurs adaptateurs ou prolongateurs électriques à l'arrière de l'appareil.
- Le câble d'alimentation ne doit pas être plié de manière trop serrée ou entrer en contact avec les parties chaudes.

- Veillez à ce que le câble d'alimentation ne se détériore pas durant l'installation ou qu'il n'est pas acheminé le long d'arêtes vives.
- Le point de raccordement, la prise de courant murale et/ou la fiche mâle doivent être toujours accessibles.
- N'utilisez pas l'appareil si la fiche, le câble d'alimentation ou l'appareil est endommagé, ou si l'appareil ne fonctionne plus correctement ou s'il est tombé ou endommagé d'une autre manière. Dans ce cas, consultez le revendeur ou notre service technique. Ne remplacez en aucun cas la fiche ou le câble d'alimentation vous-même.
- Le déplacement et l'installation de l'appareil doivent être effectués par au minimum deux personnes.
- Lors du déplacement de l'appareil, ne le soulevez pas et ne le tirez pas par les portes ou poignées.
- Déplacez l'appareil avec prudence, afin d'éviter de détériorer le sol.
- Veillez à ce que le câble d'alimentation ne se détériore pas durant l'installation.
- Vérifiez si l'appareil n'est pas placé trop près d'une source de chaleur.
- Ne placez pas d'appareils générant de la chaleur au-dessus du réfrigérateur, comme un four micro-ondes ou un four.
- Afin d'assurer une ventilation correcte, un espace libre de 10 cm doit être conservé autour de l'appareil.
- Installez l'appareil sur un sol ou support ferme, plat et stable.
- Installez l'appareil dans un endroit sec et correctement ventilé.

L'appareil est prévu pour être utilisé dans une pièce dont la température ambiante relève de la classe suivante, en fonction de la classe climatique indiquée sur la plaque signalétique située à l'arrière de l'appareil.

Classe climatique	Température ambiante
SN	De 10 °C à 32 °C
N	De 16°C à 32 °C
ST	De 18°C à 38°C
T	De 18°C à 43°C

- Ne couvrez jamais les orifices de ventilation.
- Ne conservez pas de substances explosives ou facilement inflammables dans l'appareil. Les vapeurs peuvent provoquer un risque d'incendie ou d'explosion.
- Ne conservez pas dans l'appareil de pots ou bouteilles en verre contenant des liquides, car ils pourraient se briser du fait de la congélation.

- N'employez pas de moyens mécaniques, électriques ou chimiques pour accélérer le processus de dégivrage.
- Les réparations sur les appareils électriques doivent être effectuées exclusivement par des techniciens spécialisés.
- L'appareil doit être utilisé exclusivement à l'intérieur.
- Lorsque l'appareil est nettoyé ou réparé, retirez toujours la fiche de la prise de courant.
- N'utilisez jamais l'appareil avec des pièces de rechange qui n'ont pas été recommandées ou livrées par le fabricant.
- Ne tirez pas sur le câble d'alimentation ou l'appareil pour retirer la fiche de la prise de courant murale. Ne touchez jamais la fiche électrique avec les mains mouillées ou humides.
- Attention aux glaçons et glaces. S'ils sont consommés directement à la sortie du congélateur, il existe un risque de blessure par hypothermie.
- N'immergez jamais l'appareil, le câble d'alimentation ou la fiche dans l'eau.
- Ne jamais de nettoyeur à haute pression ou à vapeur pour nettoyer l'appareil.
- L'appareil ne convient pas pour utilisation avec une minuterie ou une commande à distance séparée.
- Cet appareil convient pour un usage domestique et analogue, par exemple :
 - dans les cuisines destinées au personnel, dans les magasins, bureaux et autres environnements de travail ;
 - par des clients dans les hôtels, motels et autres environnements résidentiels ;
 - dans les environnements de type chambre d'hôte ;
 - dans les fermes.
- Cet appareil est uniquement destiné à un usage domestique. Si l'appareil est utilisé de manière inappropriée, il n'y aura aucun droit à une indemnisation en cas d'éventuels défauts et la garantie sera annulée.

Réfrigérant

Le réfrigérant isobutène (R600a) est contenu dans le circuit réfrigérant de l'appareil ; il s'agit d'un gaz naturel avec un haut niveau de compatibilité environnementale, qui est néanmoins inflammable. Durant le transport et l'installation de l'appareil, veillez à ce qu'aucun des composants du circuit réfrigérant ne soit endommagé. Le réfrigérant (R600a) est inflammable.

AVERTISSEMENT : Les réfrigérateurs contiennent du réfrigérant et des gaz dans l'isolation. Le réfrigérant et les gaz doivent être évacués de manière professionnelle car ils peuvent occasionner des lésions oculaires ou provoquer des incendies. Assurez-vous que la tuyauterie du circuit réfrigérant n'est pas endommagée avant d'effectuer une évacuation appropriée.



AVERTISSEMENT : Risque d'incendie / matériaux inflammables

Si le circuit réfrigérant est endommagé :

- Évitez les flammes nues et sources d'inflammation.
- Aérez abondamment la pièce dans laquelle est situé l'appareil.

Il est dangereux d'altérer les spécifications ou de modifier ce produit, de quelque manière que ce soit. Tout endommagement du cordon d'alimentation peut entraîner un court-circuit, un incendie et/ou un choc électrique.

INFORMATIONS DE PRÉVENTION DE LA CONTAMINATION ALIMENTAIRE

Pour éviter toute contamination alimentaire, respectez les instructions suivantes :

- L'ouverture de la porte pendant des périodes prolongées peut causer une élévation significative de la température dans les compartiments de l'appareil.
- Nettoyez régulièrement les surfaces entrant en contact avec les aliments ainsi que les systèmes de purge accessibles.
- Stockez le poisson et la viande crus dans des conteneurs adaptés au réfrigérateur de sorte qu'ils n'entrent pas en contact avec d'autres aliments et ne coulent pas dessus.
- Les compartiments pour aliments surgelés deux étoiles sont adaptés au stockage des aliments préalablement surgelés, au stockage ou à la fabrication de crème glacée et à la préparation de glaçons.
- Les compartiments une, deux ou trois étoiles ne sont pas adaptés à la congélation des aliments frais.

Commande	TYPE de compartiments	Temp. stockage cible [°C]	Aliments appropriés
1	Réfrigérateur	+2 ~ +8	Œufs, aliments cuits, aliments emballés, fruits et légumes, produits laitiers, gâteaux, boissons et autres aliments ne sont pas adaptés pour la congélation.
2	(**)*-Congélateur	≤-18	Fruits de mer (poissons, crevettes, crustacés), produits d'eau douce et produits carnés (recommandés pour 3 mois, plus le stockage est prolongé, plus le goût et le caractère nutritif sont amoindris), adapté pour aliments frais congelés.
3	***-Congélateur	≤-18	Fruits de mer (poissons, crevettes, crustacés), produits d'eau douce et produits carnés (recommandés pour 3 mois, plus le stockage est prolongé, plus le goût et le caractère nutritif sont amoindris), adapté pour aliments frais congelés.
4	**-Congélateur	≤-12	Fruits de mer (poissons, crevettes, crustacés), produits d'eau douce et produits carnés (recommandés pour 3 mois, plus le stockage est prolongé, plus le goût et le caractère nutritif sont amoindris), adapté pour aliments frais congelés.
5	*-Congélateur	≤-6	Fruits de mer (poissons, crevettes, crustacés), produits d'eau douce et produits carnés (recommandés pour 3 mois, plus le stockage est prolongé, plus le goût et le caractère nutritif sont amoindris), adapté pour aliments frais congelés.
6	0-étoile	-6 ~ 0	Porc frais, bœuf, poisson, poulet, certains aliments transformés conditionnés, etc. (consommation recommandée le jour même et de préférence pas plus de 3 jours). Aliments transformés partiellement sous enveloppe (aliments ne pouvant pas être congelés).
7	Réfrigéré	-2 ~ +3	Porc frais /surgelé, bœuf, poulet, produits d'eau douce, etc. (7 jours en-dessous de 0°C et au-dessus de 0°C consommation recommandée le jour même et de préférence pas plus de 2 jours). Fruits de mer (en-dessous de 0°C pendant 15 jours et stockage déconseillé au-dessus de 0°C).
8	Aliments frais	0 ~ +4	Porc frais, bœuf, poisson, poulet, aliments cuits (consommation recommandée le jour même et de préférence pas plus de 3 jours).
9	Vin	+5 ~ +20	Vin rouge, vin blanc, vin pétillant, etc.

NOTE :

Veillez stocker les différents aliments selon les compartiments ou la température de stockage cible des produits achetés.

- Si l'appareil frigorifique reste vide pendant des périodes prolongées, éteignez-le. Dégivrez, nettoyez et séchez-le puis laissez la porte ouverte pour éviter le développement de moisissure dans l'appareil.

Nettoyage de distributeur d'eau (spécial pour produits avec distributeur d'eau) :

- Nettoyez les réservoirs d'eau s'ils n'ont pas été utilisés pendant 48 h ; rincez le système d'eau connecté à l'alimentation en eau si de l'eau n'a pas été soutirée pendant 5 jours.

AVERTISSEMENT

- Les aliments doivent être emballés dans des sacs et les liquides dans des bouteilles ou des conteneurs obturés avant de les placer au réfrigérateur pour éviter de rendre difficile le nettoyage de l'intérieur de l'appareil.

PROTECTION ENVIRONNEMENTALE

L'appareil est écoénergétique. Économisez encore plus d'énergie en utilisant l'appareil à l'aide des conseils suivants. Découvrez aussi comment mettre votre appareil au rebut de manière écologique.

Économies d'énergie

- Une température ambiante élevée affecte négativement la consommation d'énergie. La lumière directe du soleil et d'autres sources de chaleur à proximité de l'appareil revêtent aussi un effet négatif.
- Maintenez les orifices de ventilation dégagés. Les orifices couverts ou sales augmentent la consommation d'énergie. Assurez-vous du dégagement suffisant autour du réfrigérateur de sorte à assurer une circulation de l'air et une ventilation appropriées autour de l'appareil.
- N'ouvrez pas les portes de l'appareil plus souvent que nécessaire et ouvrez-les aussi brièvement que possible.
- La distance entre les étagères et la paroi arrière assure une circulation d'air libre. Ne placez pas d'aliments contre la paroi arrière.
- Réglez le thermostat sur un niveau inférieur si les circonstances le permettent.
- Laissez refroidir les aliments cuits que vous voulez stocker dans l'appareil jusqu'à la température ambiante avant de les placer dans l'appareil.
- Un caoutchouc de porte qui se ferme mal pourrait augmenter la consommation d'énergie. Dès lors, faites-le remplacer à temps par une personne qualifiée.
- Si les instructions ne sont pas respectées, la consommation d'énergie pourrait être supérieure.

Mise au rebut écologique

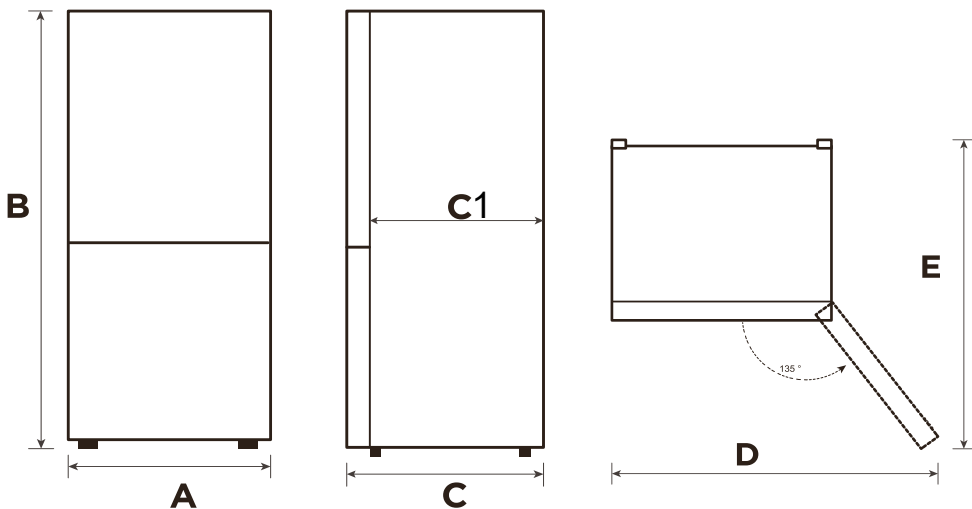


Recyclage - DEEE

- Mettez l'emballage au rebut de manière écologique.
- Cet appareil est étiqueté selon la Directive européenne 2012/19/UE relative aux déchets des équipements électriques et électroniques (DEEE). La directive détermine le cadre de retour et de recyclage des appareils usagés applicable dans toute l'UE.

ESPACE REQUIS POUR L'INSTALLATION

Assurez-vous qu'il y a suffisamment d'espace pour ouvrir la porte.

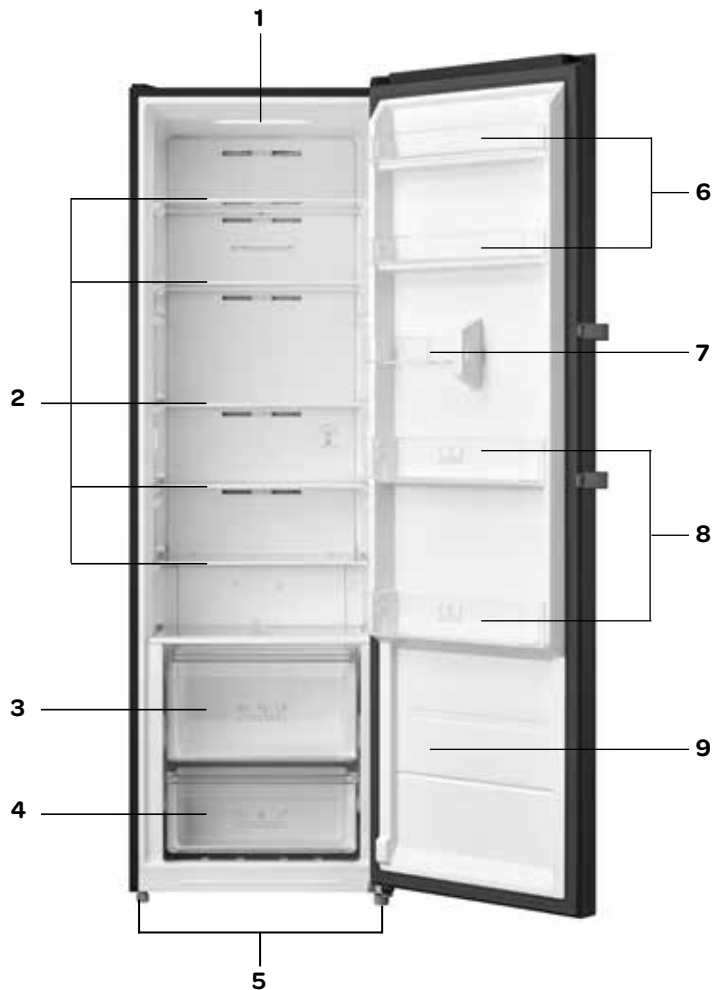


Attention : l'appareil ne convient pas comme appareil encastrable.

Latitude	Hauteur	Profondeur	Appareil - sans porte	Portée - 135°	Profondeur - 135°
A	B	C	C1	D	E
595	1850	644	545	1017	1057

2 description du produit

1. LED éclairage intérieur
2. Clayette en verre
3. Tiroir viande/poisson
4. Tiroir de légumes/fruits
5. Pieds réglables
6. Étagère de porte - petit
7. Étagère de porte - demi
8. Étagère de porte - grande
9. Porte



3 mise en service

Avant d'utiliser l'appareil pour la première fois, vous devez procéder comme suit : déballez l'appareil avec précaution et retirez tout le matériel d'emballage et d'éventuels autocollants publicitaires. Conservez les matériaux d'emballage (sacs plastique, polystyrène et carton) hors de portée des enfants. Après avoir débarrassé l'appareil, vérifiez soigneusement s'il n'a pas été endommagé (dommages apparents) pendant le transport. Placez l'appareil sur un support plat et stable et veillez à ce qu'il y ait suffisamment d'espace autour pour assurer une ventilation suffisante. Un espace minimal de 10 cm est requis tout autour, entre l'appareil et les murs. Ceci permet à l'appareil d'éliminer correctement la chaleur, de bien refroidir et de fonctionner de manière économe en énergie.

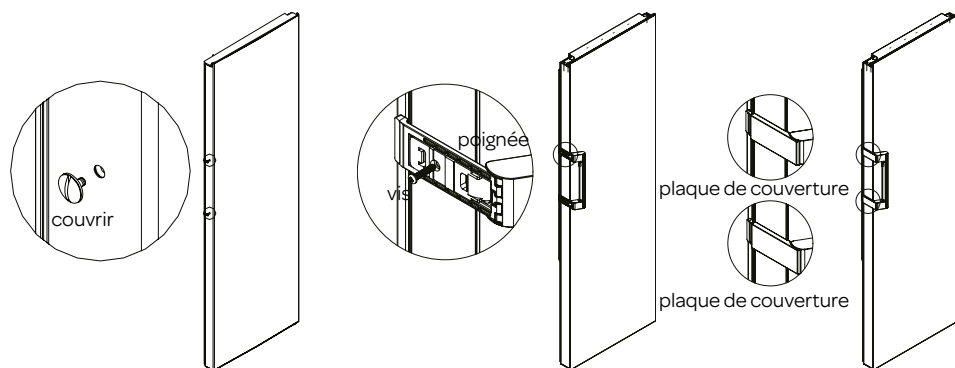
- Avec les pieds réglables gauche et droit, vous pouvez mettre l'appareil de niveau.
- Tournez les pieds réglables dans le sens des aiguilles d'une montre pour abaisser l'appareil.
- Tournez les pieds dans le sens contraire des aiguilles d'une montre pour relever l'appareil.

Ne placez pas l'appareil à proximité de sources de chaleur telles que des appareils de chauffage ou des cuisinières. Veillez à respecter la classe climatique de l'appareil. L'appareil ne fonctionnera pas correctement s'il est placé dans une pièce trop froide.

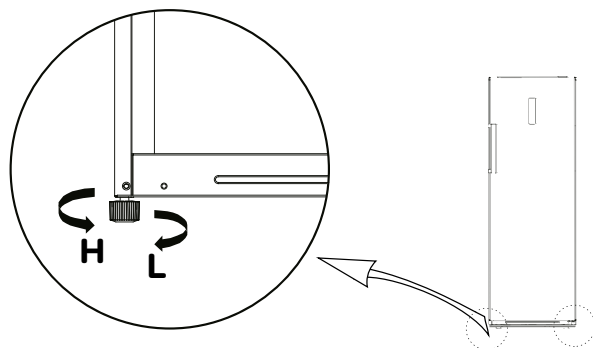
Lorsque l'appareil est installé, laissez-le au repos durant au minimum 12 heures avant de brancher la fiche dans la prise de courant.

Nettoyez au préalable l'intérieur de l'appareil. Utilisez à cet effet une eau savonneuse chaude, avec par exemple du liquide vaisselle, du nettoyant ménager ou de la soude. Après le nettoyage, rincez l'intérieur de l'appareil à l'eau claire puis essuyez tout correctement. Laissez l'appareil sécher durant 1 à 2 heures

Installation de la poignée de porte



Pieds réglables



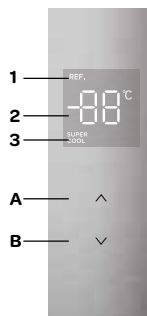
4 utilisation

Contrôlez si la tension du réseau correspond à celle indiquée sur la plaque signalétique de l'appareil, et branchez la fiche dans la prise de courant. La commande d'appareil se trouve en haut de l'appareil.

Réglage de la température

1. Symbole de fonction de réfrigération
2. Indication de température
3. Symbole de super réfrigération

- A. Touche pour l'augmentation de température
B. Touche pour la baisse de température



Attention :

- Pour la fonction de réfrigération, réglez la température entre 2 et 4 °C.

Réglage de la température pour la fonction de réfrigération

Appuyez une ou plusieurs fois sur la touche pour l'augmentation de température ou la baisse de température, jusqu'à ce que la température souhaitée apparaisse sur l'affichage. La température peut être réglée entre 2 et 8°C.

Super réfrigération

Utilisez cette fonction lorsqu'il fait extrêmement chaud, lorsque les portes sont ouvertes souvent ou si une grande quantité d'aliments est placée en une fois dans l'appareil. Lorsque vous activez cette fonction, la température du réfrigérateur va être réglée automatiquement sur 2 °C pendant une durée maximale de 6 heures. Ensuite, la température va revenir à la température de réfrigération réglée précédemment.

Afin d'activer la fonction de super réfrigération, appuyez sur la touche pour la baisse de température, jusqu'à ce que 2 °C apparaisse sur l'affichage. Appuyez ensuite encore une fois de plus sur la touche pour la baisse de température, afin d'activer la fonction de super réfrigération. Le symbole pour la super réfrigération s'éclaire.

Pour désactiver la fonction dans l'intervalle, appuyez sur la touche pour l'augmentation de température.

Alarme de porte ouverte

Si la porte reste ouverte pendant plus de 2 minutes, l'alarme de porte ouverte retentit. Fermez la porte ou appuyez sur une touche pour désactiver l'alarme de porte ouverte.

Attention :

La température ambiante, la fréquence des ouvertures de la porte et la position de l'appareil ont une influence sur la température à l'intérieur de l'appareil. Vous devez donc en tenir compte lors du réglage du thermostat.

- Durant le réglage de la température, l'indication de température clignote sur l'affichage. L'affichage s'éteint au bout de 30 secondes environ. La température apparaît sur l'affichage lorsque la porte est ouverte ou lorsqu'une touche est activée.
- Après le réglage de la température, l'appareil va commencer à faire du froid de manière continue, jusqu'à ce que la températures pré-réglée soit atteinte. Laissez l'appareil atteindre la température réglée sans y placer de produits alimentaires. Ceci prend généralement 2 à 3 heures. Ensuite, vous pouvez remplir l'appareil de denrées alimentaires.
- Ne placez pas d'aliments chauds dans l'appareil.
- Ne placez jamais de substances dangereuses, inflammables ou explosives telles que de l'alcool, de l'acétone ou du benzène dans l'appareil, en raison du risque d'explosion.
- Emballez correctement les viandes et poissons, afin d'éviter des odeurs désagréables.
- Ne placez pas de produits alimentaires contre la paroi du fond de l'appareil.
- Laissez suffisamment d'espace entre les différents produits alimentaires pour que l'air puisse circuler correctement.
- Ne maintenez pas la porte ouverte plus longtemps que nécessaire.

5 conseils

- Une température ambiante élevée a un impact négatif sur la consommation d'énergie. La lumière directe du soleil et d'autres sources de chaleur à proximité de l'appareil, ont également une influence négative.
- Les orifices de ventilation doivent rester dégagés. Des orifices couverts et encrassés entraînent une hausse de la consommation d'énergie. Assurez suffisamment d'espace libre autour d'appareil, afin de permettre une ventilation et une circulation d'air correctes autour de l'appareil.
- N'ouvrez pas la porte de l'appareil plus souvent que nécessaire et laissez la porte le moins longtemps possible ouverte.
- Réglez le thermostat sur une position plus basse lorsque les conditions le permettent.
- Laissez refroidir au préalable jusqu'à la température ambiante les aliments cuits que vous souhaitez conserver dans l'appareil, avant de les placer dedans.
- Le givre et la glace provoquent une augmentation de la consommation d'électricité. Vous devez donc les éliminer régulièrement, dès que leur épaisseur atteint 3 à 5 mm.
- Un joint d'étanchéité de porte qui ne ferme pas correctement peut entraîner une augmentation de la consommation d'électricité. Ce joint doit donc être remplacé à temps et par un technicien compétent.
- Le non-respect des instructions peut conduire à une augmentation de la consommation d'électricité.

6 nettoyage et entretien

Avant de nettoyer l'appareil, mettez-le hors tension en débranchant la fiche de la prise de courant murale.

Le givre qui se forme sur la paroi arrière s'élimine automatiquement. Pendant le dégivrage, les impuretés peuvent pénétrer dans l'orifice de la gouttière avec de l'eau condensée. Ce qui peut entraîner le blocage de l'orifice. Dans ce cas il convient de déboucher délicatement le trou avec une broche de poussée.

- Sortez toutes les denrées alimentaires d'appareil.
- Vous pouvez retirer facilement les clayettes, les bacs et les étagère de porte d'appareil et les laver à la main. Ces éléments ne doivent pas être lavés au lave-vaisselle.
- Nettoyez l'intérieur d'appareil. Utilisez à cet effet une eau savonneuse chaude, avec un détergent neutre pour éviter les mauvaises odeurs.
- Après le nettoyage, rincez l'intérieur d'appareil à l'eau claire et séchez l'ensemble correctement.
- Laissez l'appareil sécher durant 1 à 2 heures.

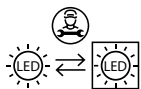
Pour les zones qui sont difficiles à nettoyer dans l'appareil, comme les petits orifices ou les angles, il est conseillé de passer régulièrement un chiffon doux ou une brosse douce. Le cas échéant, il est possible d'utiliser un accessoire, comme des petits bâtonnets, un cure-dents par exemple, pour faire en sorte que les impuretés ne puissent pas s'accumuler dans ces zones.

Nettoyez l'extérieur d'appareil et le joint de porte avec un chiffon doux humide.

Nettoyez l'arrière d'appareil ainsi que le sol sur lequel repose l'appareil au moins une fois par an avec un aspirateur, de sorte que les orifices de ventilation restent propres et qu'ainsi, l'appareil puisse fonctionner de manière optimale et économe en énergie

N'utilisez pas de brosses dures, paille de fer, produits abrasifs (tels que le dentifrice), solvants organiques (tels que l'alcool, l'acétone, les huiles, etc.), eau bouillante, acide ou produits alcalins pour nettoyer l'appareil, étant donné que ces objets et produits peuvent endommager l'appareil sur la surface ou à l'intérieur. L'eau bouillante et le benzène peuvent déformer ou endommager les éléments en plastique.

Remplacement de la lampe LED



Cet appareil est équipé d'une lampe LED. Cette lampe présente une durée de vie prolongée. Lorsque cette lampe LED cesse de fonctionner dans l'appareil, il n'est pas possible de la remplacer soi-même. Contactez le service après-vente de Inventum.

7 dépanner soi-même

Panne	Solution
L'appareil ne fait rien	Vérifiez si la fiche mâle se trouve bien dans la prise de courant.
	Vérifiez s'il y a eu une interruption de courant dans la maison.
	Vérifiez la fiche mâle.
	Vérifiez le fusible dans l'armoire électrique.
	Vérifiez si la tension dans l'installation de la maison correspond à la tension requise pour l'appareil.
	Vérifiez la prise de courant. Branchez la fiche dans une autre prise de courant dont vous êtes sûr(e) qu'elle fonctionne.
La température dans l'appareil n'est pas assez froide	Vérifiez si l'appareil n'est pas trop rempli.
	Vérifiez si la température intérieure correspond à la température pré-réglée.
	L'appareil se trouve-t-il dans la lumière directe du soleil ou proche d'une source de chaleur ?
	Vérifiez si la température ambiante correspond à la classe climatique de l'appareil.
	Les portes de l'appareil sont-elles ouvertes régulièrement ? L'humidité de l'air ambiante peut entraîner une forte accumulation d'humidité à l'intérieur de l'appareil, si les portes sont ouvertes souvent.
La température dans l'appareil est trop basse	Augmentez la température de l'appareil. La température la plus basse devrait être utilisée uniquement pour la réfrigération rapide et elle doit être réglée de préférence 2 heures avant de placer des aliments dans l'appareil. Si ce n'est pas le cas, la température de l'appareil peut tomber sous 0°C, car le compresseur est actif en continu.
Les surfaces à l'intérieur sont humides	Ceci est provoqué par la condensation - séchez l'intérieur de l'appareil.
L'extérieur de l'appareil est humide.	Ceci est provoqué par la condensation - séchez l'extérieur de l'appareil.
L'appareil diffuse des (mauvaises) odeurs	Vérifiez si les aliments n'ont pas dépassé la date de péremption et/ou s'il y a des emballages ouverts dans l'appareil. Vérifiez si quelque chose n'a pas coulé dans l'appareil sur les clayettes, dans les compartiments et dans les tiroirs. Retirez éventuellement les tiroirs pour pouvoir tout contrôler correctement. Si quelque chose a coulé et n'a pas été nettoyé, ceci peut entraîner des mauvaises odeurs à la longue. Vérifiez si l'évacuation de l'eau de dégivrage n'est pas obstruée et/ou si le bac collecteur, pour l'eau de dégivrage à l'arrière, est plein.
La porte ne ferme pas bien	Vérifiez s'il n'y a rien entre la porte qui empêche leur fermeture.
	Vérifiez régulièrement si les étagères de porte et les clayettes sont bien placées.
	Vérifiez si le joint de porte sont bien placés, ne sont pas tordus ou déchirés.
	Vérifiez si l'appareil se trouve de niveau.
L'appareil affiche le code d'erreur : E1 à E7.	Prenez contact avec le service après-vente de Inventum.

Dans des conditions normales d'utilisation de l'appareil, différentes sortes de bruits peuvent se produire, qui n'ont aucune influence sur le fonctionnement correct du refroidisseur.

Les bruits qui sont audibles durant un fonctionnement normal, sont provoqués par le fonctionnement du thermostat, du compresseur (mise en marche), du système de réfrigération (contraction et dilatation du matériau sous l'influence de différences de température et de la circulation de fluide réfrigérant).

Algemene service- en garantievoorwaarden

5 jaar Inventum garantie!

1. Op alle producten van het merk Inventum krijg je als consument 5 jaar Inventum garantie.
2. Binnen deze periode wordt een defect product of onderdeel, waardoor normaal functioneren van het product of onderdeel onmogelijk is geworden, altijd gratis gerepareerd of als reparatie niet mogelijk is en/of geen uitkomst biedt omgeruild (door hetzelfde of gelijkwaardig product). De beoordeling hiervan ligt bij Inventum.
3. Om aanspraak te maken op de 5 jaar Inventum garantie, kun je binnen 2 maanden na ontdekking van de storing of het defect teruggaan naar de winkel waar je het product hebt gekocht of contact opnemen met de afdeling service van Inventum via het service aanvraagformulier op de website www.inventum.eu/service.
4. De garantieperiode begint vanaf de datum op het originele aankoopbewijs van het product.
5. Voor het recht op garantie dien je altijd een kopie van het originele aankoopbewijs mee te sturen met de serviceaanvraag en dien je het originele aankoopbewijs te overleggen aan de servicemonteur.
6. De 5 jaar Inventum garantie geldt uitsluitend bij normaal huishoudelijk gebruik van de producten binnen Nederland.

Uitgesloten van garantie

1. De 5 jaar Inventum garantie geldt niet in geval van: normale slijtage, verbruiksartikelen, oneigenlijk gebruik, onvoldoende of verkeerd onderhoud, onjuiste en/of ondeskundige montage en installatie van het apparaat, reparaties door niet geautoriseerde derden, zakelijk of bedrijfsmatig gebruik, ontbreken van het serienummer, schade ontstaan door een van buiten komende oorzaak. Deze opsomming is niet limitatief.
2. B-keus producten en producten die ingebouwd zijn geweest in een showroom vallen niet onder de 5-jaar Inventum garantie en verder zijn hierbij alle optische beschadigingen zoals deuken en krassen en lichte gebruikssporen van iedere vorm van garantie uitgesloten.

Aanmelden van storingen aan Inventum producten

1. Storingen of defecten aan Inventum producten kunnen worden gemeld via het service aanvraagformulier op de website www.inventum.eu/service of via de verkoper van het product.
2. Bij het aanmelden dient een kopie van het originele aankoopbewijs te worden meegestuurd.
3. De afdeling service van Inventum bepaald op basis van de aanmelding en de aankoopnota of het product gerepareerd of omgeruild wordt.

Van belang om te weten

- Producten die worden opgestuurd zonder dat er eerst een aanmelding is gedaan worden niet in behandeling genomen. Op basis van een aanmelding ontvang je van Inventum bericht of er sprake is van garantie en of je het product moet opsturen.
- Vervanging of herstel van een defect product of een onderdeel daarvan leidt niet tot verlenging van de oorspronkelijke garantietermijn.
- Producten die voor vervanging of herstel in aanmerking komen moeten leeggeruimd en schoon zijn.

Kijk voor een uitgebreide uitleg over de garantievoorwaarden en zaken die daarvan zijn uitgesloten op de website van Inventum: www.inventum.eu/algemene-voorwaarden

Deze algemene garantie en servicevoorwaarden gelden voor producten van het merk Inventum met een aankoopdatum vanaf 27 april 2022 en gebruik binnen Nederland.

Voor Inventum producten die buiten Nederland worden gebruikt, maar in een EU-land, gelden de garantieregels van het betreffende land. Inventum verleent alleen in Nederland garantie en service door een witgoedmonteur.

Als consument heb je op grond van de wet recht op een deugdelijk product. Gaat het product eerder stuk dan je mag verwachten? Dan is er sprake van non-conformiteit. De wet biedt in dat geval aan jou als koper een aantal rechtsmiddelen ter bescherming. Deze wettelijke bescherming wordt niet aangetast door de bovenstaande commerciële garantie die door Inventum wordt gegeven op Inventum producten die binnen Nederland worden gebruikt.

Inventum Huishoudelijke Apparaten B.V., Meander 901, 6825 MH Arnhem, Nederland

General terms and conditions of service and warranty

5-year Inventum warranty!

1. Customers enjoy a 5-year full manufacturer's warranty on all Inventum products.
2. Within this period, a defective product or part, which makes normal functioning of the product or part impossible, will always be repaired free of charge or, if repair is not possible and/or does not provide a solution, replaced (by the same or equivalent product). The assessment of this lies with Inventum.
3. In order to make a claim under the 5-year Inventum warranty you must, within two months after discovering the fault or defect, either return the product to the shop where you bought it, or contact the Inventum customer service department by using the form at www.inventum.eu/service.
4. The warranty period starts from the date stated on the product's original sales receipt.
5. To invoke the warranty, you must always send a copy of the original proof of purchase with the service request and present the original proof of purchase to the service technician.
6. The 5-year warranty applies only to normal domestic use of Inventum products within the Netherlands.

Warranty exclusions

1. The 5-year Inventum guarantee does not apply in case of: normal wear and tear, consumables, improper use, insufficient or incorrect maintenance, incorrect and/or inexperienced assembly and installation of the appliance, repairs by unauthorised third parties, business or commercial use, missing serial number, damage caused by an external cause. This enumeration is not exhaustive.
2. B-choice products and products that have been built-in in a showroom are not covered by the 5-year Inventum warranty. All optical damage such as dents, scratches and slight traces of use are excluded from any warranty.

Reporting malfunctions on Inventum products

1. Faults or defects on Inventum products can be reported by using the service request form on the website www.inventum.eu/service or through the seller of the product.
2. A copy of the original proof of purchase must be included with the request.
3. Inventum's service department determines whether the product will be repaired or replaced, based on the request and the sales receipt.

Important to know

- Products sent without prior notification will not be accepted. Further to the notification you will be informed by Inventum whether a warranty applies and whether you must return the product.
- The replacement or repair of a defective product, or a part thereof, does not lead to an extension of the original warranty period.
- Products eligible for replacement or repair must be emptied and clean.

For a detailed explanation of the warranty conditions and items excluded from them, please visit Inventum's website www.inventum.eu/algemene-voorwaarden

These general warranty and service conditions apply to Inventum brand products purchased after 27 April 2022 and intended for use within the Netherlands.

For Inventum products used outside the Netherlands, but within a EU Member State, the warranty rules of that country apply. Inventum provides warranty and service by a white goods technician only in the Netherlands.

As a consumer, you are entitled by law to a properly working product. Does the product break down sooner than you might expect? This means that the product is not in conformity. In that case, the law offers you, the buyer, with a number of legal remedies for your protection. This legal protection is not affected by the above commercial warranty given by Inventum on Inventum products used within the Netherlands.

Inventum Huishoudelijke Apparaten B.V., Meander 901, 6825 MH Arnhem, The Netherlands

Allgemeine Service- und Garantiebedingungen

Fünf Jahre Inventum-Garantie

1. Auf alle Produkte der Marke Inventum erhalten Sie als Konsument fünf Jahre Inventum-Garantie.
2. Innerhalb dieses Zeitraums wird ein defektes Produkt oder Geräteteil, das dazu führt, dass das Produkt oder Geräteteil nicht normal funktioniert, in jedem Fall kostenlos repariert oder, falls Reparatur nicht möglich ist und/oder keine Lösung bietet, (gegen das gleiche oder ein gleichwertiges Produkt) umgetauscht. Die Beurteilung liegt im Ermessen von Inventum.
3. Um Ihren Anspruch auf die fünfjährige Inventum-Garantie geltend zu machen, wenden Sie sich innerhalb von 2 Monaten nach Feststellung der Störung oder des Defektes an das Geschäft, bei dem Sie das Produkt gekauft haben, oder kontaktieren Sie die Serviceabteilung von Inventum mittels des Serviceantragsformulars auf der Seite www.inventum.eu/service.
4. Die Garantiezeit beginnt an dem im Originalkaufbeleg des Produktes festgelegten Datum.
5. Zur Geltendmachung des Garantieanspruches ist dem Serviceantrag immer eine Kopie des Originalkaufbeleges beizulegen und ist der Originalkaufbeleg dem Servicetechniker vorzulegen.
6. Die fünfjährige Inventum-Garantie gilt ausschließlich bei normalem Hausgebrauch der Produkte innerhalb der Niederlande.

Garantieausschluss

1. Die fünfjährige Inventum-Garantie gilt nicht im Falle von: normalem Verschleiß, Verbrauchsartikeln, unsachgemäßem Gebrauch, unzureichender oder falscher Wartung, falscher und/oder unfachmännischer Montage und Installation des Gerätes, Reparaturen durch unbefugte Dritte, geschäftlicher oder gewerblicher Nutzung, Fehlen der Seriennummer und Beschädigung durch äußere Einwirkung. Diese Aufzählung ist nicht limitativ.
2. Produkte zweiter Wahl und Produkte, die in einem Ausstellungsraum eingebaut gewesen sind, fallen nicht unter die fünfjährige Inventum-Garantie, und ferner sind alle optischen Schäden wie Beulen und Kratzer sowie leichte Gebrauchsspuren von jeglicher Form der Garantie ausgeschlossen.

Meldung von Störungen an Inventum-Produkten

1. Störungen oder Defekte an Inventum-Produkten können mittels des Serviceantragsformulars auf der Seite www.inventum.eu/service oder über den Verkäufer des Produktes gemeldet werden.
2. Der Meldung ist eine Kopie des Originalkaufbelegs beizulegen.
3. Die Serviceabteilung von Inventum entscheidet auf der Grundlage der Meldung und des Kaufbelegs, ob das Produkt repariert oder umgetauscht wird.

Wichtige Informationen

- Produkte, die zugesandt werden, ohne dass zunächst eine Meldung gemacht wurde, werden nicht bearbeitet. Auf der Grundlage einer Meldung teilt Inventum Ihnen mit, ob die Garantie gilt, und ob Sie das Produkt zusenden sollen.
- Der Ersatz oder die Reparatur eines defekten Produktes oder eines seiner Geräteteile hat nicht eine Verlängerung der ursprünglichen Garantiefrist zur Folge.
- Produkte, die für Ersatz oder Reparatur in Betracht kommen, müssen leer und sauber sein.

Eine ausführliche Erläuterung zu den Garantiebedingungen und den Ausnahmen von der Garantie finden Sie auf der Seite von Inventum: www.inventum.eu/algemene-voorwaarden.

Diese allgemeinen Service- und Garantiebedingungen gelten für Produkte der Marke Inventum mit einem Kaufdatum ab dem 27. April 2022 und Nutzung innerhalb der Niederlande.

Auf Inventum-Produkte, die außerhalb der Niederlande, jedoch in einem EU-Staat genutzt werden, sind die Garantievorschriften des betreffenden Staates anwendbar. Inventum bietet nur in den Niederlanden Garantie und Service durch einen Weißwarentechniker an.

Als Konsument haben Sie aufgrund des Gesetzes Anspruch auf ein solides Produkt. Geht das Produkt früher kaputt, als Sie erwarten durften? In diesem Fall ist von Nichtkonformität die Rede. Das Gesetz bietet Ihnen als Käufer in diesem Fall einige Rechtsmittel zum Schutz. Dieser Rechtsschutz wird von der vorgenannten gewerblichen Garantie von Inventum auf Inventum-Produkte, die in den Niederlanden genutzt werden, nicht berührt.

Inventum Huishoudelijke Apparaten B.V., Meander 901, 6825 MH Arnheim, Niederlande

Conditions générales de garantie et de service

5 ans de garantie Inventum !

1. En tant que consommateur, vous bénéficiez d'une garantie Inventum de 5 ans sur tous les produits de la marque Inventum.
2. Pendant cette période, un produit défectueux ou une pièce défectueuse, rendant impossible le fonctionnement normal du produit ou de la pièce, sera toujours gratuitement réparé(e) ou, si la réparation n'est pas possible et/ou n'offre pas de solution, échangé(e) (par un produit identique ou équivalent). L'évaluation des défauts incombe à Inventum.
3. Pour revendiquer la garantie Inventum de 5 ans, vous pouvez retourner au magasin où vous avez acheté le produit dans les 2 mois suivant la découverte du défaut ou de la défectuosité, ou contacter le service après-vente d'Inventum par le biais du formulaire de demande d'intervention sur le site Web www.inventum.eu/service.
4. La période de garantie commence à partir de la date figurant sur le bon d'achat original du produit.
5. Pour avoir droit à la garantie, vous devez toujours envoyer une copie du bon d'achat original avec la demande d'intervention et présenter le bon d'achat original au technicien de service.
6. La garantie Inventum de 5 ans s'applique seulement à un usage ménager normal des produits aux Pays-Bas.

Sont exclus de la garantie

1. La garantie Inventum de 5 ans ne s'applique pas aux cas suivants : usure normale, consommables, utilisation abusive, entretien insuffisant ou incorrect, montage et installation incorrects et/ou incompétents de l'appareil, réparations effectuées par des tiers non autorisés, usage professionnel ou commercial, numéro de série manquant, dommages engendrés par une cause externe. Cette énumération n'est pas exhaustive.
2. Les produits de second choix et les produits qui ont été encastrés dans une salle d'exposition ne sont pas couverts par la garantie Inventum de 5 ans. Tous les dommages visibles tels que les bosses et les rayures et les légères traces d'utilisation sont exclus de toute garantie.

Signalement des pannes des produits Inventum

1. Les pannes ou les défauts des produits Inventum peuvent être signalés par le biais du formulaire d'intervention sur le site Web www.inventum.eu/service ou par l'intermédiaire du vendeur du produit.
2. Une copie du bon d'achat original doit être envoyée avec la demande.
3. Le service après-vente d'Inventum détermine sur la base de la demande et du bon d'achat si le produit sera réparé ou échangé.

Important à savoir

- Les produits envoyés sans demande préalable ne seront pas traités. Après avoir introduit votre demande, vous recevrez un message d'Inventum indiquant si vous avez droit à une garantie et si vous devez envoyer le produit.
- Le remplacement ou la réparation d'un produit défectueux ou d'une pièce défectueuse n'entraîne pas un prolongement du délai de garantie initial.
- Les produits éligibles pour le remplacement ou la réparation doivent être vidés et propres.

Pour une explication détaillée des conditions de garantie et des éléments qui en sont exclus, rendez-vous sur le site Web d'Inventum : www.inventum.eu/algemene-voorwaarden

Les présentes conditions générales de garantie et de service après-vente s'appliquent aux produits de la marque Inventum dont la date d'achat est postérieure au 27 avril 2022 et qui sont utilisés aux Pays-Bas.

Pour les produits Inventum utilisés en dehors des Pays-Bas, mais dans un pays de l'UE, les règles de garantie de ce pays s'appliquent. Inventum n'offre une garantie et un service après-vente par un technicien spécialisé en appareils électroménagers qu'aux Pays-Bas uniquement.

En tant que consommateur, vous avez droit, en vertu de la loi, à un produit fiable. Le produit tombe en panne plus tôt que prévu ? Il est alors question de non-conformité. Dans un tel cas, la loi vous offre, en tant qu'acheteur, un certain nombre de recours pour vous protéger. Cette protection juridique n'est pas affectée par la garantie commerciale ci-dessus accordée par Inventum sur les produits Inventum utilisés aux Pays-Bas.

Inventum Huishoudelijke Apparaten B.V., Meander 901, 6825 MH Arnhem, Nederland (Pays-Bas)

INVENTUM

KK1850B/01.0224

Wijzigingen en drukfouten voorbehouden
Änderungen und Druckfehler vorbehalten
Sous réserve de modification
Modifications and errors reserved

INVENTUM

**Inventum Huishoudelijke
Apparaten B.V.**

Postbus 5023
6802 EA Arnhem

www.inventum.eu

facebook.com/inventum1908

pinterest.com/inventum1908

youtube.com/inventum1908

instagram.com/inventum1908



www.inventum.eu