

Hisense

life reimagined

GEBRUIKERSHANDLEIDING

Lees deze handleiding aandachtig vóór gebruik van dit apparaat en bewaar deze voor latere raadpleging.

DH7S107BW

DH7S107BB

DH7S107B*

NL


Nederlands

Bedankt om voor onze producten te kiezen.

- Installeer en gebruik dit product op de juiste manier.
- De afbeeldingen in de handleidingen zijn schematische voorstellingen en het uitzicht en de afdruk kunnen verschillen van de werkelijke producten.
- Het product is onderhevig aan technische wijzigingen voor het verbeteren van de prestaties, zonder voorafgaande kennisgeving.
- Deze droogkast is uitsluitend bedoeld voor huishoudelijk gebruik. Gebruik de droogkast niet voor het drogen van kleding die niet geschikt is voor wassen in een wasmachine.


De volgende symbolen in de handleiding hebben de volgende betekenissen:

 Informatie, advies, tip of aanbeveling

 Waarschuwing - algemeen gevaar

 Waarschuwing - gevaar voor elektrische schok

 Waarschuwing - gevaar voor heet oppervlak

 Waarschuwing - gevaar voor brand



Het is belangrijk om de instructies aandachtig te lezen.

INHOUDSTABEL

4 VEILIGHEIDSINFORMATIE 14 BESCHRIJVING VAN HET APPARAAT 15 Technische informatie	INLEIDING
16 INSTALLATIE EN AANSLUITING 16 Locatie 20 Voetjes afstellen 21 De richting waarin de deur opent veranderen 23 Het condensaat afdalen 24 Voeding aansluiten 25 Verplaatsen en transporteren na installatie 26 VOOR HET EERSTE GEBRUIK	VOORBEREIDING VOOR HET EERSTE GEBRUIK
27 DROOGPROCES, STAP VOOR STAP (1 - 5) 27 Stap 1: Neem de etiketten op het wasgoed in acht 28 Stap 2: Het droogproces voor wasgoed voorbereiden 33 Stap 3: Het droogprogramma kiezen 35 Stap 4: Aanvullende instellingen en functies selecteren 41 Stap 5: Programmaweergave en -einde 42 ONDERHOUD & REINIGING 43 Het gasfilter in de deur schoonmaken 44 Het filter van de warmtepomp reinigen 45 De warmtewisselaar reinigen 46 De condensaat tank leegmaken 48 De droogkast schoonmaken	DROOGPROCES, STAP VOOR STAP REINIGING EN ONDERHOUD
49 PROBLEEMOPLOSSING 49 Wat te doen...? 53 Onderhoud 57 AANBEVELINGEN EN ZUINIG GEBRUIK 58 AFHANDELING 59 Uw machine koppelen met de toepassing ConnectLife	PROBLEEMOPLOSSING OVERIGE

VEILIGHEIDSINFORMATIE

- ◇ Lees de gebruiksaanwijzingen aandachtig vóór gebruik van het apparaat.
- ◇ Gebruik het apparaat niet voordat u deze gebruiksaanwijzingen hebt gelezen en begrepen.
- ◇ Deze gebruiksaanwijzingen worden verstrekt bij meerdere modellen van droogkasten. Daarom zijn sommige eigenschappen of functies mogelijk niet beschikbaar in uw apparaat.
- ◇ De instructies niet naleven of ongepast gebruik van het apparaat kan leiden tot beschadiging van het wasgoed of het apparaat of de gebruiker verwonden. Bewaar de gebruikershandleiding op een makkelijk toegankelijke plaats, in de buurt van het apparaat.
- ◇ Uw apparaat is uitsluitend bedoeld voor huishoudelijk gebruik. Als het apparaat wordt gebruikt voor professionele, commerciële doeleinden of vaker dan normaal in een gezin of als het apparaat wordt gebruikt door een persoon die geen consument is, zal de garantieperiode de kortste garantieperiode zijn die wordt vereist door de relevantie wetgeving.
- ◇ Het apparaat is gemaakt conform de geldende veiligheidsnormen.



WAARSCHUWING:

Volg de basis voorzorgsmaatregelen, met inbegrip van deze hieronder, om het risico op explosie, brand, overlijden, elektrische schok, letsel of brandwonden te verminderen tijdens gebruik van dit product.

INSTALLATIE

- Volg de instructies voor installatie van het apparaat en het aansluiten op de voeding.
- Zorg er bij apparaten met ventilatieopeningen in de sokkel voor dat de openingen niet geblokkeerd worden.
- Het apparaat mag niet worden geïnstalleerd op een plaats waar de deur niet zonder hinder volledig geopend kan worden.
- Reparaties of onderhoudstaken mogen alleen door opgeleide technici uitgevoerd worden. Niet professionele reparaties kunnen leiden tot een ongeval of belangrijk defect.
- Een beschadigd netsnoer mag alleen worden vervangen door de fabrikant, een onderhoudstechnicus of een bevoegd persoon, om gevaarlijke situaties te vermijden.
- Na transport moet het apparaat minstens twee uur stil staan voordat het op de voeding aangesloten wordt.
- Er zijn minstens twee personen nodig op de droogkast bovenop een wasmachine te installeren.
- Installeer de droogkast op een plaats met voldoende ventilatie en een temperatuur tussen 10°C en 25°C.
- Gebruik altijd de kanalen of slangen die bij de droogkast geleverd werden.
- Plaats het apparaat op een vlak en stevig (betonnen) oppervlak.
- Installeer de droogkast op een plaats waar de deur altijd volledig geopend kan worden.

- Blokkeer de luchtroosters (evacuatieopening) nooit.
- Plaats de droogkast niet op een langharig tapijt, omdat dit de luchtcirculatie kan hinderen.
- Plaats de droogkast niet in een stoffige omgeving.
- Het apparaat mag geen muren of meubels raken.
- Het apparaat mag niet buiten bewaard of gebruikt worden.
- Er moet voldoende ventilatie voorzien worden om terugstromen van lucht van het apparaat in de kamer te voorkomen, dit kan immers brand veroorzaken.

ELEKTRISCHE VEILIGHEID

- Een beschadigd netsnoer mag alleen worden vervangen door de fabrikant, een onderhoudstechnicus of een bevoegd persoon, om gevaarlijke situaties te vermijden.
- Het apparaat mag niet met een verlengkabel op de voeding aangesloten worden.
- Sluit het apparaat niet aan op een stopcontact dat is bedoeld voor lagere belasting.
- De droogkast wordt beveiligd door een automatisch uitschakelsysteem, in geval van oververhitting.
- Als het gaasfilter verstopt is, kan het automatisch uitschakelsysteem geactiveerd worden. Reinig het filter, wacht tot de droogkast afgekoeld is en start deze opnieuw. Als de droogkast niet start, bel dan een onderhoudstechnicus.

- Gebruik geen meerdere stopcontacten, een verlengkabel of dubbele adapter met dit apparaat.
- Het apparaat moet geaard worden via het netsnoer. In geval van storing of defect, zal de aarding het risico op een elektrische schok verminderen.
- Een onjuiste aansluiting van de aardingsgeleider, kan een risico op een elektrische schok vormen. Vraag bij twijfel of het apparaat goed geaard is raad aan een erkend elektricien of onderhoudspersoneel.
- Dit apparaat is uitgerust met een netsnoer met een aardingspen en een geaarde voedingsstekker. Het stopcontact moet worden geïnstalleerd en geaard overeenkomstig de lokale regelgeving.
- Trek de stekker van het apparaat nooit uit het stopcontact door aan het netsnoer te trekken. Neem in plaats daarvan de stekker stevig vast en trek deze recht uit het stopcontact.
- Spuit geen water in of op het apparaat om het schoon te maken.



WAARSCHUWING:

- Sluit het apparaat niet aan op de voeding met een externe schakeluitrusting, zoals een programmeerbare timer, of sluit het niet aan op een voeding die regelmatig in- en uitgeschakeld wordt.
- Er is een risico op een elektrische schok omdat de droogkast werkt op elektriciteit.
- Controleer de droogkast op zichtbare schade.
- U mag de droogkast niet gebruiken als deze beschadigd is.

- Verzeker vóór het aansluiten van de droogkast op de voeding, dat de voeding overeenstemt met de elektrische spanning die wordt vermeld op het typeplaatje.
- Gebruik alleen verliesstroomschakelaars met het volgende symbool.
- Verzeker dat de voedingskabel geen knikken heeft of dat er niet op getrapt is en dat deze geen warmtebronnen of scherpe randen raakt.

VEILIGHEID VAN KINDEREN

- Dit apparaat is niet bedoeld om gebruikt te worden door personen (met inbegrip van kinderen) met fysieke of mentale beperkingen of personen met een gebrek aan ervaring en kennis, tenzij ze onder toezicht staan of instructies hebben gekregen over het gebruik van het apparaat van een persoon die verantwoordelijk is voor hun veiligheid.
- Kinderen moeten onder toezicht staan om te verzekeren dat ze niet met het apparaat spelen.
- Dit apparaat mag worden gebruikt door kinderen van 8 jaar en ouder en door personen met verminderde fysieke, motorische of mentale mogelijkheden of een gebrek aan ervaring en kennis, maar alleen als ze onder toezicht staan tijdens het gebruik van het apparaat, als ze instructies hebben gekregen over het veilig gebruik van het apparaat en als ze de gevaren van ongepast gebruik begrijpen.
- Kinderen jonger dan 3 jaar moeten uit de buurt gehouden worden, tenzij ze voortdurend onder toezicht staan.
- Voorkom dat uw kinderen en huisdieren in de droogtrommel kruipen.
- Verzeker dat er zich alleen wasgoed in de droogkast bevindt voordat u de deur van het apparaat sluit en het programma start. Verzeker dat er geen kind in de droogkast gekropen is en de deur van binnenuit gesloten heeft.
- Laat de deur van het apparaat niet open staan. Kinderen kunnen op de deur hangen of in het apparaat kruipen, met schade of letsel als gevolg.

GEBRUIK

- De droogkast mag niet worden gebruikt als er industriële chemicaliën werden gebruikt voor het wassen.
- De stofvanger moet regelmatig schoongemaakt worden.
- Droog geen ongewassen zaken in de droogkast.
- Items die zijn vervuild met stoffen zoals bakolie, aceton, alcohol, benzine, kerosine, vlekkenverwijderaars, terpentijn, was en wasverwijderaars, moeten worden gewassen in warm water met extra wasmiddel voordat ze in de droogkast gedroogd worden.
- Items zoals schuimrubber, douchemutsen, waterbestendige stoffen, met rubber gevoerde artikels en kleding of hoofdkussens gevoerd met schuimrubber, mogen niet in de droogkast gedroogd worden.
- Wasverzachters of gelijkaardige producten moeten worden gebruikt zoals opgegeven in de instructies van de wasverzachter.
- Haal alle voorwerpen, zoals aanstekers en lucifers uit de zakken van kleding.
- Met olie besmeurde items kunnen spontaan ontbranden, in het bijzonder als ze worden blootgesteld aan de warmte in een droogkast. De items worden warm, met oxidatie van de olie als gevolg. Oxidatie genereert warmte. Als de warmte niet kan ontsnappen, kunnen de items warm genoeg worden om te ontbranden. Opstapelen of bewaren van met olie besmeurde items kan ervoor zorgen dat de warmte niet kan ontsnappen, met een risico op brand als gevolg.
- Het is onvermijdelijk dat stoffen die olie bevatten of met haarverzorgingsproducten besmeurd zijn in een droogkast geplaatst worden, maar ze moeten eerst worden gewassen in warm water met extra wasmiddel - dit zal het gevaar verminderen, maar niet elimineren.
- Gebruik alleen reserveonderdelen die door de fabrikant zijn goedgekeurd voor reparatie.

- Als de condensaatlang geblokkeerd of verstopt is, dan wordt de droogkast gestopt.
- Voor het verplaatsen van de droogkast of het opbergen tijdens de winter, moet de condensaat tank leeggemaakt worden.
- Maak de filters van de droogkast schoon na elke droogcyclus. Plaats de filters voor de volgende droogcyclus als u ze verwijderd hebt.
- Gebruik geen oplosmiddelen of schoonmaakmiddelen die het apparaat kunnen beschadigen (bekijk de aanbevelingen en waarschuwingen verstrekt door de fabrikanten van het schoonmaakmiddel).
- Voeg nooit chemicaliën of parfums toe in de condensaat tank.
- Trek de stekker van de droogkast uit het stopcontact na het droogproces.
- De droogkast gebruikt een warmtepompsysteem om de lucht op te warmen.
- Het systeem bestaat uit een compressor en een warmtewisselaar. Als de droogkast wordt gestart, kan de werking van de compressor of het stromen van koelmiddel lawaai maken, zolang de compressor in werking is. Dit is geen defect en zal het levensduur van de droogkast niet beïnvloeden. Het lawaai zal minder naargelang het programma vordert.
- Het gecondenseerde water/gedistilleerd water niet drinken. Het kan gezondheidsproblemen veroorzaken voor mensen en huisdieren.
- Haal de kleding onmiddellijk na het voltooiën van het drogen of nadat het apparaat wordt uitgeschakeld uit de droogkast. Kleding die is gedroogd in het apparaat laten, kan brand veroorzaken. Hang de kleding op of leg ze neer om ze te laten afkoelen.

- Probeer nooit om het apparaat te gebruiken als het beschadigd is, niet goed werkt, gedeeltelijk gedemonteerd is of ontbrekende of beschadigde onderdelen heeft, met inbegrip van een beschadigd netsnoer of beschadigde stekker.
- Probeer niet om het apparaat te demonteren. Bedien het bedieningspaneel niet met scherpe voorwerpen.
- Reik nooit in het apparaat terwijl het in werking is. Wacht tot de trommel volledig tot stilstand gekomen is.
- Trek, in geval van overstroming, de stekker uit het stopcontact en neem contact op met de dienst na verkoop.
- Duw de deur niet omlaag als deze open staat.
- Raak de stekker of de bedieningsknoppen van het apparaat niet aan met natte handen.
- Buig de voedingskabel niet te veel of plaats er geen zwaar voorwerp op.
- Er mag zich geen stof verzamelen rond de droogkast.
- Houd het gebied onder en rond het apparaat vrij van brandbare stoffen, zoals vezels, papier, vossen, chemicaliën, enz.
- Als de droogkast zwaar is, kunt u zich kwetsen door te proberen om deze op te tillen. Til de droogkast niet alleen op.
- U kunt uw handen snijden aan de scherpe randen van de droogkast. Houd de droogkast niet vast aan de scherpe randen.
- Uitstekende delen van de droogkast kunnen afbreken als deze wordt opgetild of geduwd.
- Verplaats de droogkast niet door de uitstekende delen vast te nemen.

- Controleer de droogkast op beschadiging na transport. Gebruik een droogkast nooit als deze beschadigd is.
- Water dat in de droogkast is achtergebleven, kan bevroren en de droogkast beschadigen.
- Installeer de droogkast niet op een plaats waar leidingen kunnen bevroren. Het apparaat bevat brandbaar, maar milieuvriendelijk R290 koelmiddel. Dit niet op de gepaste manier verwijderen, kan leiden tot brand of vergiftiging. Verwijder het apparaat op de gepaste manier en beschadig de leidingen van het koelmiddelcircuit niet.



WAARSCHUWING:

Stop een droogkast nooit voor het einde van een droogcyclus, tenzij alle items snel uit de droogkast gehaald en open gelegd worden zodat ze kunnen afkoelen.



WAARSCHUWING:

Behoud een goede ventilatie rond het apparaat.



WAARSCHUWING:

Beschadig het koelmiddelcircuit niet.

Maximum capaciteit

De maximum capaciteit voor het drogen van textiel in het apparaat is:

DH7S107B*
10 kg

GEVAAR VOOR HEET OPPERVLAK

- Het glas van de deur zal warm worden tijdens gebruik. Wees voorzichtig om brandwonden te vermijden. Verzeker dat kinderen niet spelen in de buurt van het apparaat.
- De achterkant van de droogkast kan zeer warm worden tijdens gebruik. Wacht tot de droogkast volledig afgekoeld is voordat u de achterkant aanraakt.
- Als u de deur van de droogkast opent tijdens het droogproces, kan de kleding zeer warm zijn en een risico op brandwonden vormen.

ONDERHOUD

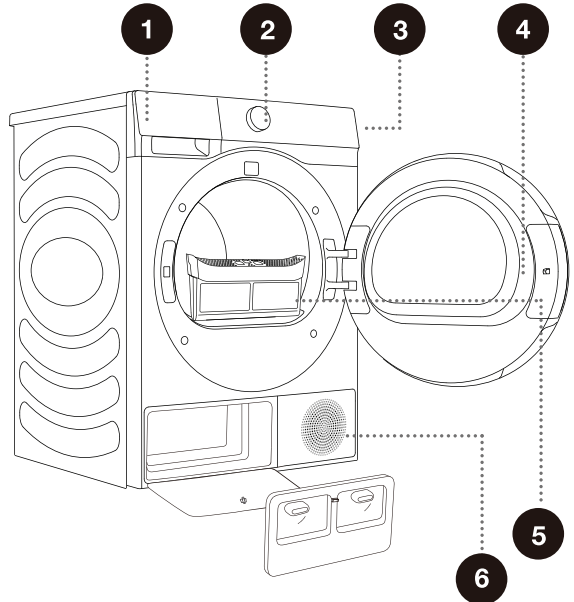
- In geval van een foute aansluiting of fout gebruik of het uitvoeren van onderhoud door een onbevoegd persoon, zal de gebruiker de reparatiekosten moeten betalen voor schade die niet door de garantie gedekt wordt.
- De garantie omvat geen gebruiksgoederen, kleine afwijkingen van kleur, een toename van het geluid als gevolg van veroudering die geen invloed heeft op de werking van de droogkast en esthetische defecten die de werking en veiligheid van de droogkast niet beïnvloeden.

Nota's inzake onderhoud in Queensland: In Queenslang moet de bevoegde onderhoudspersoon een goedkeuring voor werken aan gas bij koowaterstofkoelvloeistoffen hebben om onderhoud of reparaties uit te voeren waarbij deksels verwijderd moeten worden.

BESCHRIJVING VAN HET APPARAAT

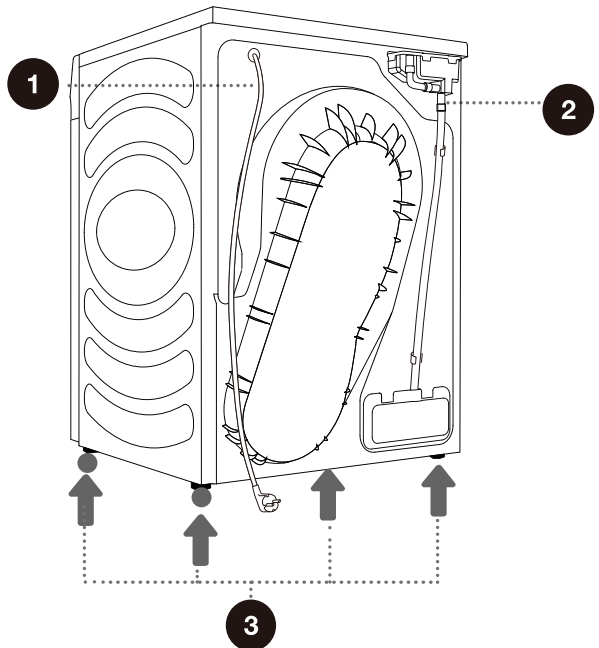
VOORKANT

- 1 Condensaattank
- 2 Programmakeuzeknop
- 3 Regeleenheid
- 4 Deur
- 5 Gaasfilter
- 6 Luchtuitlaat



ACHTERKANT

- 1 Netsnoer
- 2 Condensaatafvoerslang
- 3 Instelbare voetjes



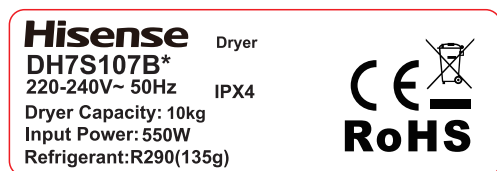
TECHNISCHE INFORMATIE

(AFHANKELIJK VAN HET MODEL)

Het typeplaatje bevindt zich op de voorkant van de deur van het apparaat (zie hoofdstuk "BESCHRIJVING VAN HET APPARAAT").

Breedte	595 mm
Hoogte	845 mm
Diepte van de droogkast (a)	640 mm
Diepte met gesloten deur	670 mm
Diepte met open deur (b)	1150 mm
Gewicht	54 kg
Nominale spanning	Zie typeplaatje
Nominaal vermogen	Zie typeplaatje
Volume koelmiddel	Zie typeplaatje
Type koelmiddel	R290
Maximum lading	Zie typeplaatje

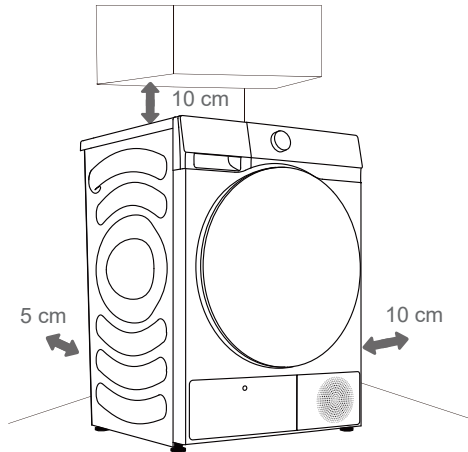
Typeplaatje



INSTALLATIE EN AANSLUITING

☞ Verwijder alle verpakking. Zorg er tijdens het uitpakken voor dat u het apparaat niet beschadigt met een scherp voorwerp.

LOCATIE



☞ Het apparaat mag geen muren of meubels raken. Laat voor een optimale werking van het apparaat wat ruimte vrij rond het apparaat, zoals aangegeven op de afbeelding. De minimale vereiste vrije ruimte niet laten, kan leiden tot oververhitting.

☞ De ventilatieopeningen op de achter- en voorkant van de droogkast mogen nooit gehinderd worden.

Installeer de droogkast op een plaats met voldoende ventilatie en een temperatuur tussen 10°C en 25°C. De droogkast gebruiken bij een lagere temperatuur kan leiden tot condensatie in de droogkast. Plaats de droogkast niet op een plaats waar het risico bestaat dat leidingen bevriezen. Bevroren water in de condensaat tank en pomp kunnen de droogkast beschadigen.

De droogkast straalt warmte uit. Plaats de droogkast niet in een besloten ruimte, omdat dit het droogproces kan verlengen vanwege een beperkte hoeveelheid beschikbare lucht.

Er moet voldoende verlichting in de kamer zijn, om het scherm op het bedieningspaneel te kunnen aflezen.

De machine wordt geleverd met een de volgende ondersteuningsmiddelen:

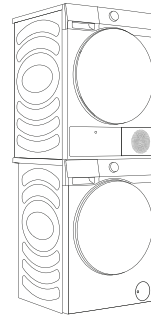
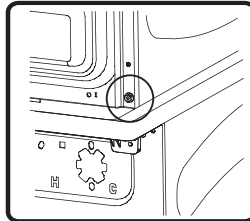
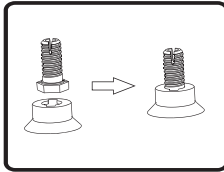
- Gebruikersaanwijzing;
- Droogrek;
- Afvoerleiding;
- Stapelkit.

Verzekert dat alle bovenstaande onderdelen geleverd werden.

DE DROOGKAST PLAATSEN

Als u een Hisense-wasmachine met zijplaat van 536 mm hebt, kan de Hisense-droogkast erbovenop geplaatst worden. In dit geval moet de stapelkit gebruikt worden. Hieronder kunt u de installatiestappen bekijken.

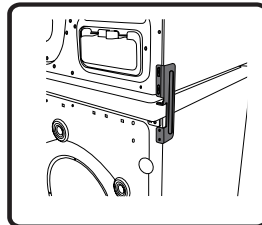
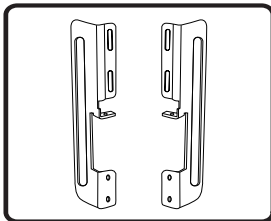
- (1) Schroef de vier instelbare voeten van de droogkast los, plaats ze in betreffende beschermkapjes en installeer ze daarna opnieuw op de droogkast.
- (2) Til de droogkast op de wasmachine en zet deze in lijn met de wasmachine. Plaats de wasmachine niet op de droogkast of installeer deze niet wankel.



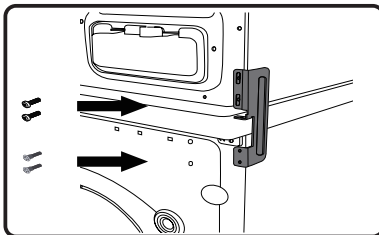
droogkast

wasmachine

- (3) Verwijder één schroef die de onderste afdekplaat achteraan op de zijplaat aan elke kant van de droger bevestigt.
- (4) Lijn de gaten van de stapelkit en het deksel achteraan uit.

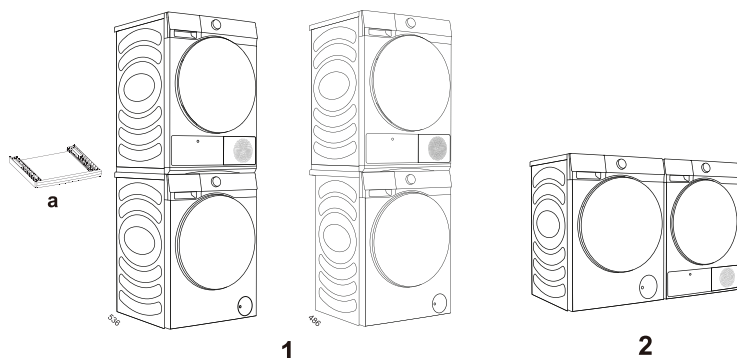


- (5) Schroef de verwijderde schroef en dezelfde schroef in de doos met accessoires vast om de voorkant van de stapelkit aan één kant vast te zetten.
- (6) Gebruik de 2 speciale schroeven in de doos met accessoires om het deksel achteraan de wasmachine en de stapelkit te monteren.



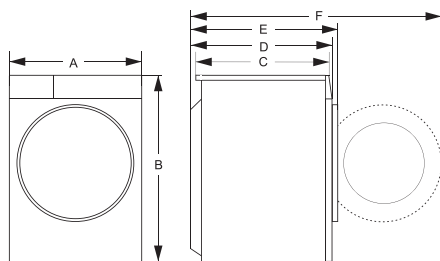
- (7) Zet de stapelkit op dezelfde manier vast aan de andere kant.

U kunt ook de stapelbeugel van de droogkast (afbeelding a) gebruiken om de droogkast op een Hisense-wasmachine met zijplaat van 536 mm (afbeelding 1) te zetten. Een andere manier, is de droogkast naast de wasmachine plaatsen (afbeelding 2). U kunt contact opnemen met de dienst na verkoop om het accessoire (afbeelding a) te kopen en het installeren overeenkomstig de gebruikershandleiding.



Er zijn minstens twee personen nodig op de droogkast bovenop een wasmachine te installeren.

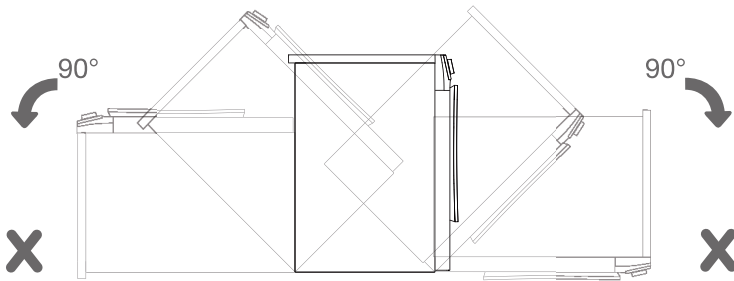
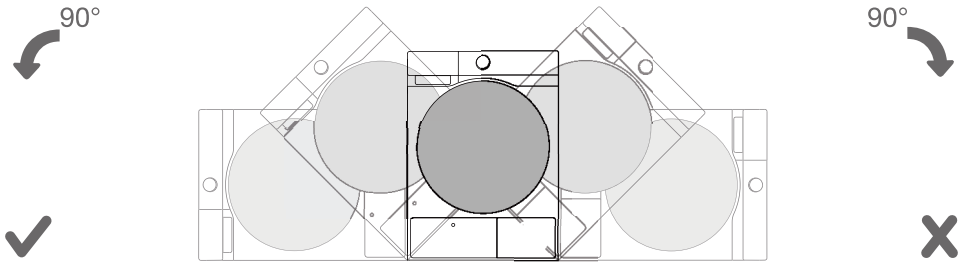
Afmetingen (mm)



Index	Afmetingen (mm)
A	595
B	845
C	610
D	640
E	670
F	1150

⚠ De droogkast mag niet op een plaats geïnstalleerd worden waar de deur niet volledig geopend kan worden.

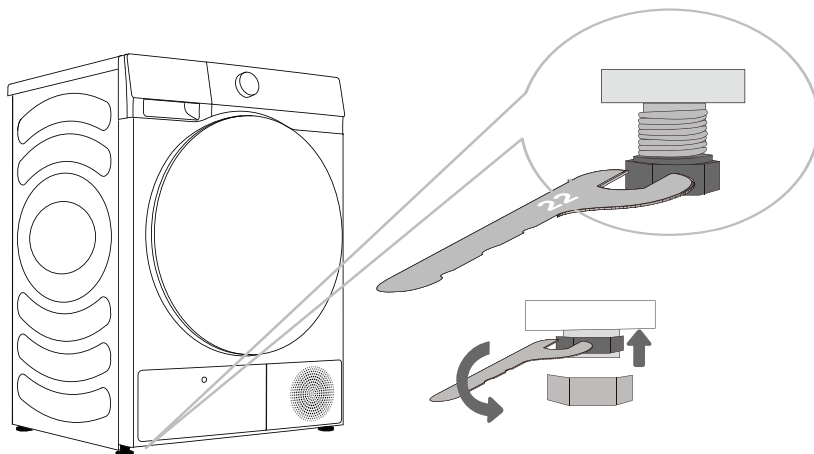
⚠ Plaats de droogkast niet op een langharig tapijt, omdat dit de luchtcirculatie kan hinderen.



⚡ Wacht na installatie 24 uur, zonder het apparaat te verplaatsen, voordat u het apparaat voor de eerste keer gebruikt. Als de droogkast tijdens transport of het uitvoeren van onderhoud op zijn kant gelegd moet worden, zet deze dan op de linkerkant, naar de voorkant van het apparaat kijkend, neerwaarts.

VOETJES AFSTELLEN

Draai de instelbare voetjes om het apparaat waterpas te zetten. Met de voetjes kan het apparaat +/- 1 cm aangepast worden. Gebruik een waterpas en moersleutel nr. 22.



⚠ De vloer waarop het apparaat geplaatst wordt, moet een betonnen ondergrond hebben. Deze moet schoon en droog zijn; anders kan het apparaat verschuiven. Maak ook de onderkant van de instelbare voetjes schoon.

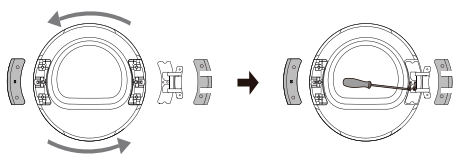
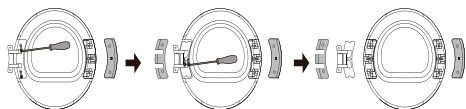
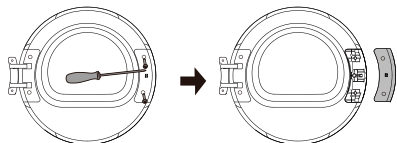
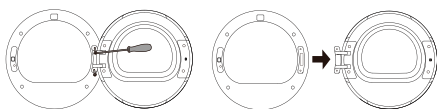
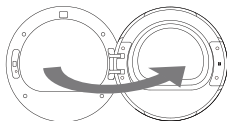
⚠ Het apparaat moet waterpas en stabiel staan, op een stevig oppervlak.

⚠ Een apparaat dat niet waterpas staat, kan trillen, verschuiven en lawaai maken. Het gebruiken van een apparaat dat niet waterpas staat, wordt niet gedekt door de garantie.

⚠ Het apparaat kan abnormaal of veel lawaai maken tijdens gebruik, meestal als gevolg van onjuiste installatie.

DE RICHTING WAARIN DE DEUR OPENT VERANDEREN

Ga als volgt te werk om de richting waarin de deur opent te veranderen.



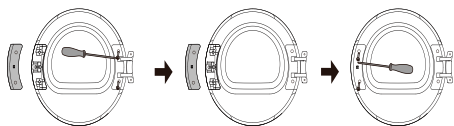
- 1** Open de deur volledig (in dit voorbeeld wordt de richting waarin de deur opent verandert van links naar rechts).

- 2** Draai de twee bevestigingsschroeven op de scharnier van de deur los met een Phillips-schroevendraaier (of 8 mm dopsteutel) om de deur te verwijderen.

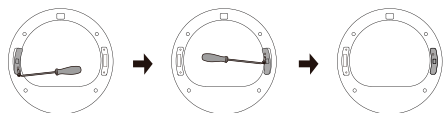
- 3** Draai de twee schroeven van het afdekplaatje van de deurhaak los met een Phillips-schroevendraaier en verwijder het afdekplaatje van de deurhaak (met inbegrip van de deurhaak).

- 4** Draai de twee schroeven van het afdekplaatje van de scharnier los, trek ze voorzichtig recht uit het afdekplaatje en verwijder vervolgens de twee schroeven (roestvrij stalen platkopschroeven) op de ijzeren versterkingsplaat. Druk met één hand op de deur, grijp met de andere hand de scharnier vast en til de deur lichtjes op om de scharnier van de plaatsingspen te halen. Gebruik indien nodig een platte schroevendraaier als hefboom.

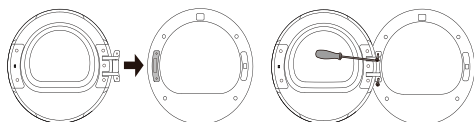
- 5** Draai de scharniereenheid 180°, installeer de scharniereenheid op de tapbout aan de andere kant en duw de scharnier vast en draai tot slot beide schroeven in het midden vast.



- 6 Draai het afdekplaatje van de scharnier en het afdekplaatje van de deurhaak 180° en installeer ze op de andere kant van het binnenframe en draai daarna de schroeven vast.



- 7 Verwijder de schroef van het slot van de deur vooraan, trek de deur met de hand recht naar beneden en draai deze 180° naar de andere kant. Steek ze daarna in het gat aan de voorkant, trek omlaag om ze te klemmen en draai de schroeven vast. Het omkeren van het slot van de deur is nu voltooid.



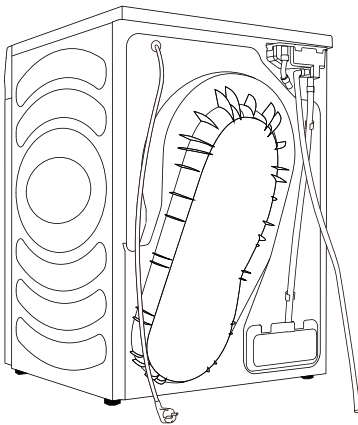
- 8 Installeer tot slot de scharnier van de deur op de voorkant, draai de twee schroeven vast en sluit de deur. Het omkeren van de deur (van openen naar links naar openen naar rechts) is voltooid.

HET CONDENZAAT AFLATEN

Het vocht van het wasgoed wordt onttrokken in de condensoreenheid en in de condensaatank verzameld.

Tijdens het drogen, zal het scherm een melding geven om aan te geven dat de condensaatank vol is en leeg gemaakt moet worden.

Steek, om het moeten leeg maken van de condensaatank te vermijden, de condensaatafvoerslang op de achterkant van het apparaat rechtstreeks in een afvoer.



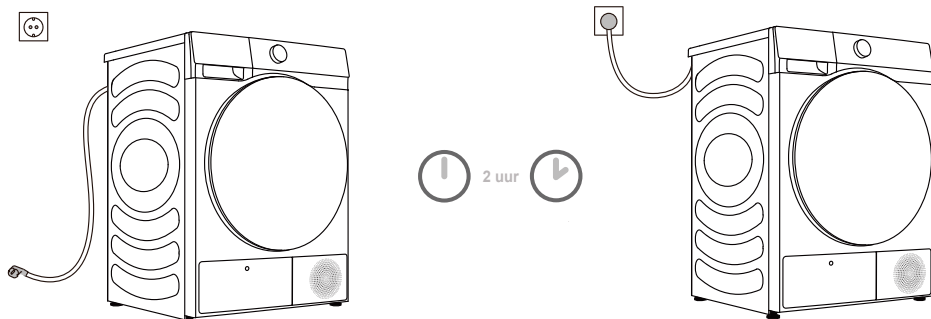
.....
1 Haal de afvoerslang van het apparaat en hang deze op de achterkant.

.....
2 Bevestig de slang in de accessoires aan de plastic opening op de afvoerslang.

⚠ Als u beslist om de condensaatafvoerslang naar een afvoer te leiden, verzeker dan dat de slang goed vastgemaakt is. Dit zal lekken van water voorkomen, wat onverwachte schade kan veroorzaken.

⚠ Gebruik altijd de slangen die bij de droogkast geleverd werden.

VOEDING AANSLUITEN



⚠ Na installatie, moet de droogkast twee uur stil blijven staan voordat deze op het net aangekoppeld wordt; hierdoor kan de droogkast stabiliseren.

Sluit het apparaat aan op een geaard stopcontact, dat vrij toegankelijk moet zijn na installatie. Het stopcontact moet zijn uitgerust met een aardingspen (overeenkomstig de betreffende regelgeving).

Raadpleeg het typeplaatje voor de basisgegevens van uw apparaat (zie hoofdstuk "BESCHRIJVING VAN HET APPARAAT/Technische informatie").

⚠ We raden aan om een overspanningsbeveiliging te gebruiken om het apparaat te beschermen tegen blikseminslag.

⚠ Het apparaat mag niet met een verlengkabel op de voeding aangesloten worden.

- ⚡ Sluit het apparaat niet aan op een stopcontact dat is bedoeld voor lagere belasting.
- ⚡ Reparatie en onderhoud van het apparaat moet worden overgelaten aan opgeleide experts.
- ⚡ Een beschadigd netsnoer mag alleen worden vervangen door een persoon die hiervoor toelating kreeg van de fabrikant.

VERPLAATSEN EN TRANSPORTEREN NA INSTALLATIE

Na elke droogcyclus kan er gecondenseerd water in de droogkast achterblijven. Schakel de droogkast in en kies een van de programma's en laat het apparaat ongeveer een halve minuut draaien. Dit zal het achtergebleven water wegpompen en beschadiging van de droogkast tijdens transport voorkomen. Als de droogkast niet rechtop vervoerd kan worden, zet deze dan op zijn linkerkant.

⚠ Na transport moet de droogkast minstens twee uur stil staan voordat deze op het net aangesloten wordt. Het apparaat moet worden geïnstalleerd en aangesloten door een opgeleid elektricien.

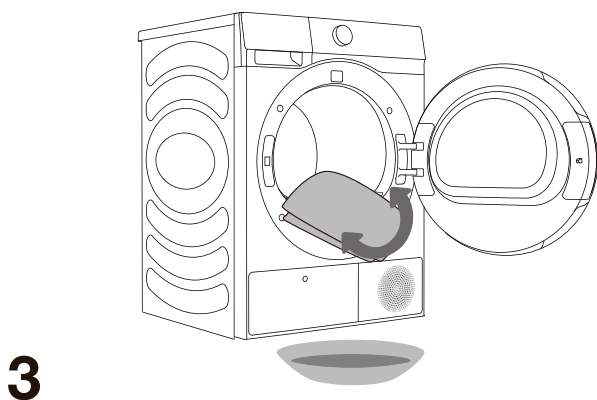
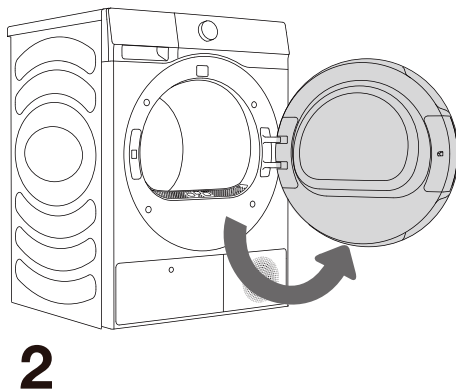
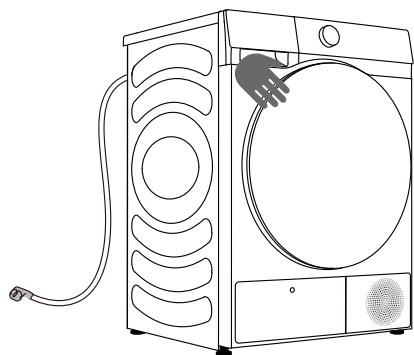
⚡ Als het apparaat niet overeenkomstig de instructies vervoerd werd, moet de droogkast minstens 24 uur stil staan voordat deze opnieuw op het net aangesloten wordt. Dit niet doen kan leiden tot een defect van de warmtepomp, wat niet door de garantie gedekt zal worden. Wees voorzichtig om het koelsysteem niet te beschadigen (zie hoofdstuk "INSTALLATIE EN AANSLUITING/De droogkast plaatsen").

⚠ Lees de gebruiksaanwijzingen aandachtig vóór het aansluiten van het apparaat. Schade als gevolg van een foute aansluiting of fout gebruik van het apparaat zal niet door de garantie gedekt worden.

VOOR HET EERSTE GEBRUIK

Verzekert dat de droogkast is losgekoppeld van het elektrisch net; open vervolgens de deur door de linkerkant van de deur naar u toe te trekken (afbeeldingen 1 en 2).



























Maak de trommel schoon met een zacht en vochtig doek (afbeelding 3).



⚠ Gebruik geen oplosmiddelen of schoonmaakmiddelen die het apparaat kunnen beschadigen (bekijk de aanbevelingen en waarschuwingen verstrekt door de fabrikanten van het schoonmaakmiddel).

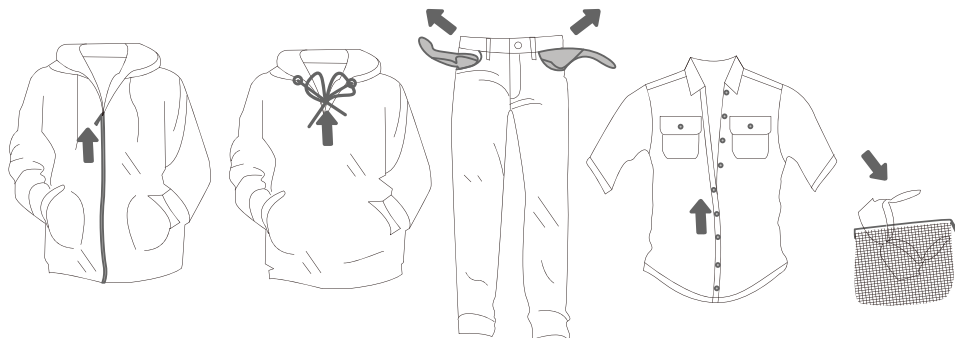
DROOGPROCES, STAP VOOR STAP (1 - 5)

STAP 1: NEEM DE ETIKETTEN OP HET WASGOED IN ACHT

Normale was; Delicaat wasgoed	Max. wastemp. 95°C  	Max. wastemp. 60°C  	Max. wastemp. 40°C  	Max. wastemp. 30°C  	Alleen met de hand wassen 	Niet wassen 
Bleken	Bleken in koud water 			Bleken niet toegelaten 		
Stomen	Stomen met alle agentia 	Petroleum solvent R11, R113 	Stomen in kerosine, pure alcohol en R113 	Stomen niet toegelaten 		
Strijken	Warm strijken, max. 200°C 	Warm strijken, max. 150°C 	Warm strijken, max. 110°C 	Strijken niet toegelaten 		
Drogen	Plat drogen (leg op een vlak oppervlak) 	Hangend drogen  Op een waslijn drogen 	Hoge temperatuur  Lage temperatuur 	Niet in de droogkast drogen 		

STAP 2: HET DROOGPROCES VOOR WASGOED VOORBEREIDEN

1. Sorteert het wasgoed op type en dikte van de stof (zie PROGRAMMATABEL).
2. Sluit knoppen en ritsen, bind linten vast en draai de zakken binnenstebuiten.
3. Steek gevoelig wasgoed en kleine items in een waszak van gaas.
(De speciale waszak is verkrijgbaar als een optioneel accessoire.)



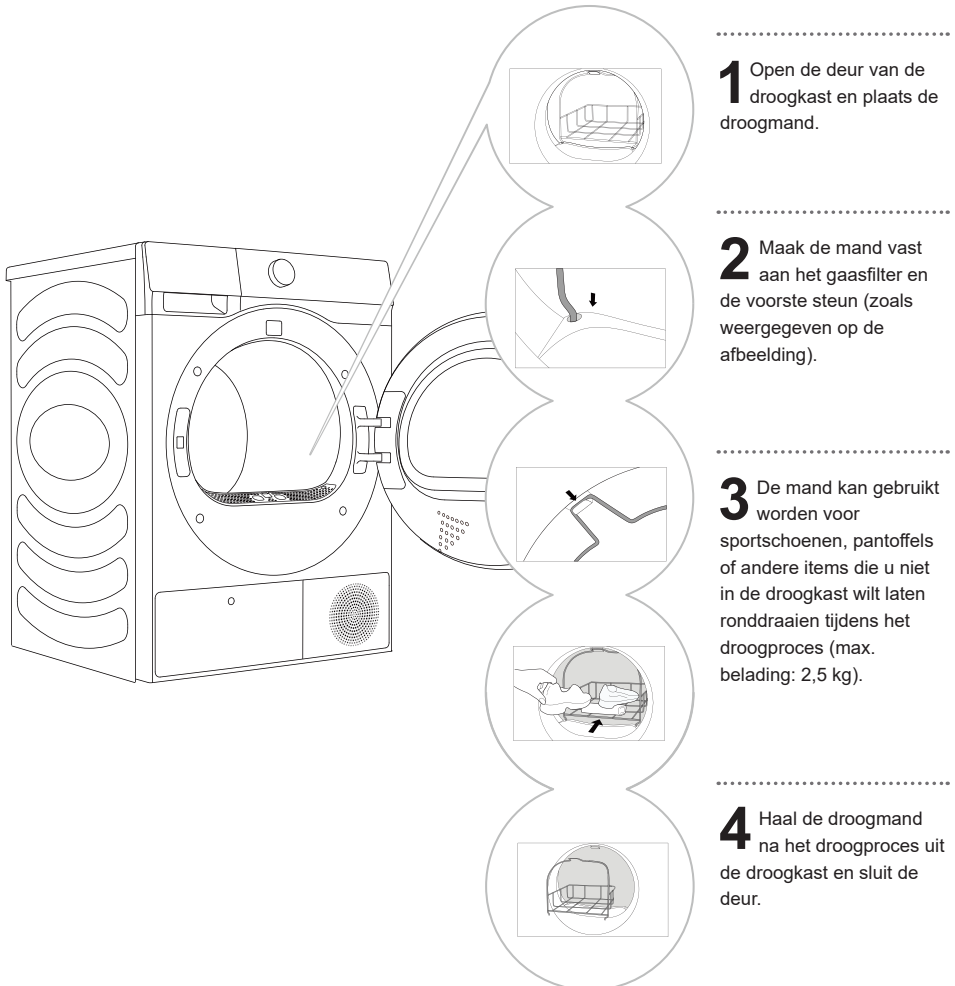
Wasgoed gemaakt van bepaalde delicate stoffen die kunnen vervormen, drogen wordt niet aanbevolen. De volgende types van wasgoed mogen niet in de droogkast gedroogd worden, omdat dit ervoor kan zorgen dat uw kledingstukken vervormen:

- lederen kleding en andere lederproducten;
- kledingstukken geboend of op een andere delicate manier behandeld zijn;
- kledingstukken met grote houten, kunststoffen of metalen delen;
- kledingstukken met lovertjes;
- kledingstukken met metalen delen die kunnen roesten.

DROGEN IN EEN MAND

☼ Haal de mand en alle verpakking uit de trommel vóór de eerste droogcyclus.

Wasgoed mag alleen in de mand gedroogd worden als het droogprogramma met timer gebruikt wordt. (De mand is verkrijgbaar als een optioneel accessoire bij het servicecentrum.)



Droog alleen sportschoenen of pantoffels die zijn uitgewrongen, om te voorkomen dat ze water druppelen.

Wanneer de trommel draait, zal de wasgoedmand niet bewegen. Zorg er daarom voor dat de items in de mand de trommel niet raken, omdat dit de items en de droogkast zou kunnen beschadigen.

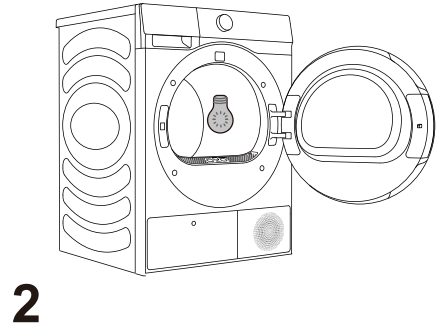
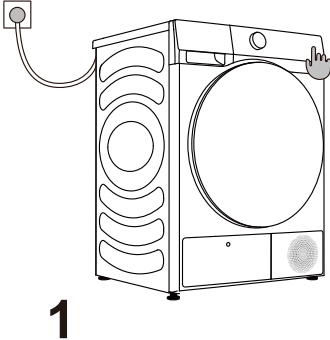
INSCHAKELEN

Sluit de droogkast aan op de elektrische voeding.

Druk op de knop (1) AAN/UIT om de droogkast in te schakelen (afbeelding 1).

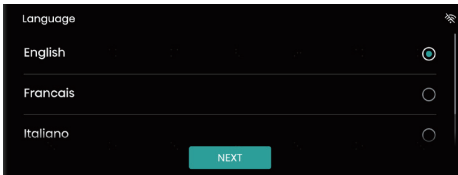
Bij sommige modellen gaat het licht in de trommel ook branden (afbeelding 2). (Het licht in de droogkast is niet geschikt voor andere zaken.)

☼ Het licht in de droogkast mag alleen worden vervangen door de fabrikant, een onderhoudstechnicus of een bevoegd persoon.

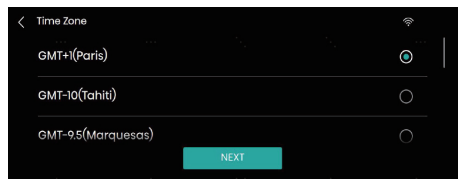
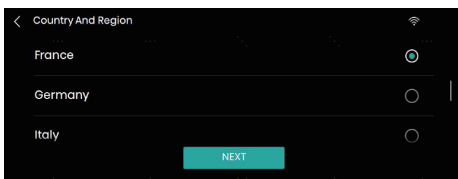


Configureer vóór de eerste keer gebruiken, de voorkeuren voor Taal, Land en regio, Tijdzone en de Gebruikersovereenkomst, overeenkomstig de opstartvolgorde en de werkelijke behoeften van de gebruiker. (De vereiste inzake energierendement varieert per land en regio. Als het land/de regio niet overeenkomstig de realiteit geselecteerd is, zullen de energierendementsklassen en gegevens verschillen.)

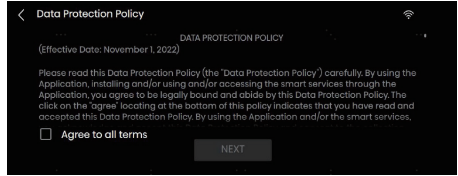
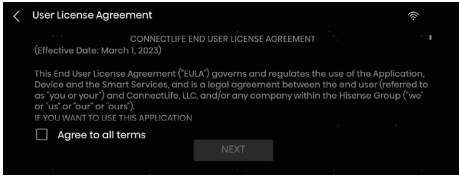
1. Configureer de taal



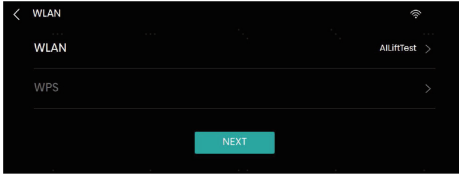
2. Selecteer de tijdzone



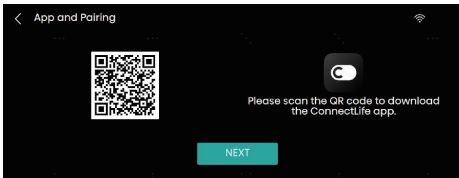
3. Gebruikerslicentie



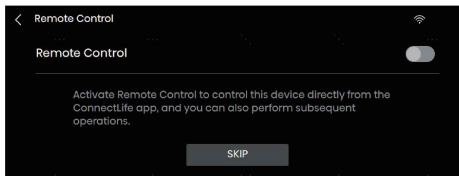
4. WLAN



5. APP and Pairing (App en koppelen)

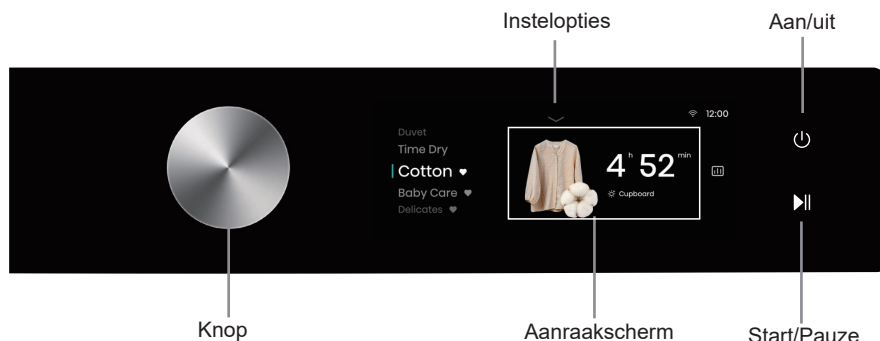


6. Remote Control (Afstandsbediening)



BEDIENINGSPANEEL

Deze machine wordt bediend door aanraken en een knop. Programma's kunnen geselecteerd worden door het scherm aan te raken of de knop te draaien. De knoppen Aan/uit en Start/Pauze kunnen door aanraken bediend worden. Raak het gemarkeerde deel aan om de instelling van de programmaparameter te openen.



Pictogram	Naam	Beschrijving
	Aan-/uitknop	Voor het in-/uitschakelen van de droogkast.
	Knop Start/Pauze	Voor het starten/opschorten van een programma.
	Terug	Ga terug naar het vorige scherm.
	Instellingen	Open de instelopties om WLNA, Drum Light (Verlichting), Mute (Dempen), Settings (Instellingen), enz. in te stellen.
	WLAN	WLAN-pictogram van de droogkast.
	Kinderslotpictogram	Na het starten van een programma, zullen alle bedieningen, uitgezonderd de aan-/uitknop vergrendeld zijn als het kinderslot geactiveerd is.
	Pictogram wassen & drogen	Voor gecombineerde bediening van de wasmachine en droogkast in hetzelfde thuisnetwerk.
	Intelligent rapport	Raak dit pictogram aan om de plaatselijke weersomstandigheden, het energieverbruik en andere gegevens weer te geven.
	Favorietenpictogram	Raak dit pictogram aan om het huidige programma aan uw favorieten toe te voegen.
	Pictogram Einduitstel	Raak dit pictogram aan om de functie Einduitstel te activeren en het scherm voor instellen van Einduitstel te openen.

AAN/UIT

Wissel tussen "UIT" en "Stand-by". In de UIT-status, zijn alle schermen en uitgangen uitgeschakeld en wordt starten vanop afstand niet ondersteund. Druk op de aan-/uitknop, het scherm zal inschakelen en de droogkast zal naar de stand-bymodus gaan.

Druk, als de droogkast in de stand-bymodus staat of nadat het einde van het programma op het scherm weergegeven wordt, gedurende 3s op de aan-/uitknop om de droogkast uit te schakelen.

In de stand-bymodus of als het einde van het programma of de herinnering voor opnieuw wassen en drogen op het scherm weergegeven wordt, zal het apparaat automatisch uitschakelen als er binnen 10 min geen handeling wordt uitgevoerd.

START/PAUZE

Druk op deze toets om het programma te starten/pauzeren.

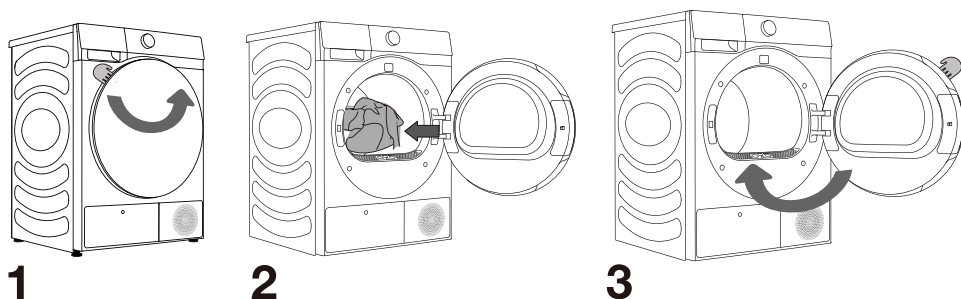
Na het starten van een programma of als de status pauze geselecteerd is, kunnen de instellingen niet gewijzigd worden. Druk om het programma of de functie te veranderen tijdens gebruik, op de knop Terug om terug te gaan en het huidige programma te beëindigen; of druk 3s op de aan-/uitknop om het apparaat uit te schakelen en schakel het daarna opnieuw in om het programma of de functie te resetten.


DE DROOGKAST LADEN

Open de trommel door de hendel naar u toe te trekken (afbeelding 1).


Plaats het wasgoed in de trommel (nadat u hebt gecontroleerd dat de trommel leeg is) (afbeelding 2).

Sluit de deur (afbeelding 3).



 Plaats het wasgoed in de droogkast nadat dit werd uitgewrongen of gezwierd (aanbevolen minimum zwiersnelheid: 800 rpm).

De trommel niet te vol laden! Zie PROGRAMMATABEL en bekijk de aanbevelingen op het typeplaatje. Als de droogtrommel te vol geladen wordt, zal het wasgoed meer gekreukt en niet gelijk gedroogd zijn.

 Schud bij het drogen van grotere items (beddengoed, handdoeken enz.), deze items los voordat u ze in de trommel steekt.

STAP 3: HET DROOGPROGRAMMA KIEZEN

Kies het programma door de programmakeuzeknop te draaien of door het touchscreen aan te raken (afhankelijk van het type wasgoed en het gewenste droogniveau). Zie programmatabel.

PROGRAMMATABEL

Programma	Type wasgoed	Modus eindigen		
		Nominale capaciteit (kg)	Net op tijd	Handmatig drogen
Cotton (Katoen)	Dit programma is geschikt voor dikker, niet delicaat katoen. Het zal volledig droog zijn na beëindiging van het droogprogramma.	10	✓	
Synthetics (Synthetisch)	Dit programma is geschikt voor synthetische stoffen.	5	✓	
Delicates (Fijne was)	Dit programma is geschikt voor zeer delicaat wasgoed gemaakt van synthetische vezel, dat nog licht vochtig kan zijn na beëindiging van het droogprogramma. Het gebruik van een speciale waszak wordt aanbevolen.	1	✓	
Towels (Handdoeken)	Dit programma is geschikt voor niet delicate items (handdoeken, keukendoeken...). De items zullen na het drogen droog zijn en klaar om in de kast te leggen.	4	✓	
Bedding (Beddengoed)	Dit programma is geschikt voor grotere items. Na beëindiging van het programma, zal het wasgoed volledig droog zijn. Aangepast draaien van de trommel zou voorkomen dat het wasgoed verstrikt raakt.	2,5	✓	
Duvet (Dekbed)	Dit programma is geschikt voor wasgoed gevuld of gevoerd met dons (kussens, dekbedden, jassen, enz.). Droog grotere items afzonderlijk en gebruik Extra Dry (Extra droog) of Time Dry (Drogen met timer) indien nodig.	2	✓	
Sportswear (Sportkleding)	Dit programma is geschikt voor kleding met coating en sportkleding gemaakt met meerdere materialen en ademende stoffen.	2	✓	
Baby Care (Babyverzorging)	Dit programma is geschikt voor babykleding. De kleding zal volledig droog zijn.	2	✓	
Allergy Care (Anti-Allergy)	Dit programma wordt gebruikt voor het verwijderen van allergenen, zoals mijten.	2	✓	
Quick 30' (Snel 30')	Dit programma wordt gebruikt voor het snel drogen van lichte kleding.	1	✓	
Shirts (Overhemden)	Dit programma is geschikt voor overhemden en topjes. Aangepast draaien van de trommel zou voorkomen dat het wasgoed kreukt.	2	✓	
Denim (Jeans)	Dit programma is geschikt voor denim en kleding die gemakkelijk vervaagt.	3	✓	
Power Speed 79' (Toerental bij Vermogen 79')	Dit programma is geschikt voor het drogen van lichte kleding of synthetische stoffen.	4	✓	
AI Super Dry (AI Superdroog)	Dit programma is geschikt voor het drogen van een mengeling van katoenen kleding en kleding die niet gestreken mag worden.	5	✓	
Ion Refresh (Ionen Vernieuwen)	Als dit programma geactiveerd wordt, zal de verwarming uitgeschakeld worden. Het programma is geschikt voor het verversen van uw was door ionen toe te voegen.	/		✓
Wool (Wol)	Dit programma is geschikt voor het zacht maken of zacht kloppen van wollen en zijde kleding, die grondig gedroogd moet worden overeenkomstig de instructies van de fabrikant.	/		✓
Rack Dry (Drogen met rek)	Plaats om dit programma te gebruiken het wasgoed (zoals klein gevuld speelgoed, sportschoenen, enz.) op het droogrek.	/		✓
Time Dry (Drogen met timer)	Dit programma is geschikt voor niet delicaat wasgoed dat licht vochtig is en grondig gedroogd moet worden. In dit programma wordt resterend vocht niet automatisch gedetecteerd. Als het wasgoed na het beëindigen van het programma nog licht vochtig is, start het programma dan opnieuw; als het wasgoed te droog en daarom verkreukeld is en grof aanvoelt, geeft dit aan dat de geselecteerde droogtijd te lang is.	/		✓
Warm Dry (Warm drogen)	Dit programma is geschikt voor het drogen van dagelijkse items die in de droogkast gedroogd kunnen worden, zoals badhanddoeken, badjassen, handdoeken, kleine stukken en natte kleding.	/		✓
Cool Air (Koellucht)	Dit programma is geschikt voor stoffen die verfrist moeten worden door koele lucht; de trommel van de droogkast zal niet verwarmen.	/		✓

* Programma voor het testen van het energierendement: Cotton (Katoen) + Cupboard Dry (Kastdroog).

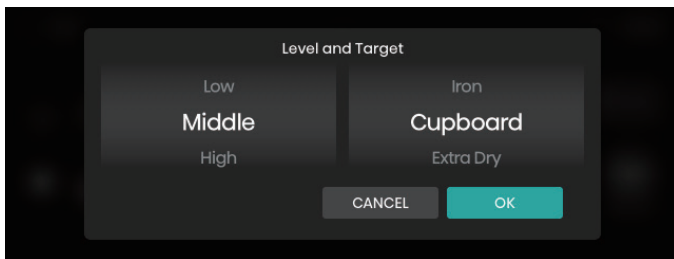
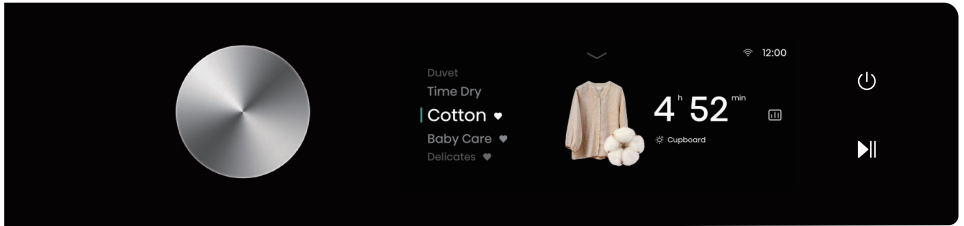
* Deze programma hebben een omkeerfunctie, speciaal voor groten lading.

Als u wasgoed niet het vereiste niveau van droogheid heeft, gebruik dan extra functies of gebruik een meer geschikt programma.

STAP 4: AANVULLENDE INSTELLINGEN EN FUNCTIES SELECTEREN

De instellingen van de meeste programma's kunnen aangepast worden: Veeg omhoog of omlaag om het programmadeel van het scherm aan de linkerkant van het scherm om het gewenste programma te selecteren; raak het deel met het parameterscherm met de parameters aan de rechterkant aan, druk op de knop Start om het geselecteerde programma te starten.

Raak de tijd van het geselecteerde programma aan om de instellingen Level and Target (Niveau en doel) te wijzigen en om extra functies in te stellen, zoals Anti Crease (Anti Kreuk), Night Dry (Nachts drogen) en Steam (Stoom). De extra functies die geselecteerd kunnen worden, variëren overeenkomstig het programma.

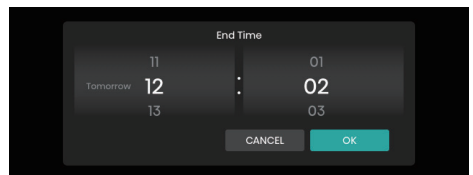
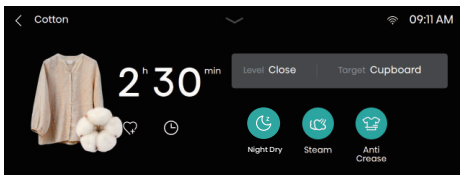


Droogniveau en -doel

Raak het parameterdeel van het scherm aan om het scherm met de parameterinstellingen te openen.

De linkerkant is voor het instellen van het niveau; er zijn drie opties: Low (Laag), Middle (Gemiddeld), High (Hoog) (niet te selecteren voor sommige programma's). Gebruikers kunnen een gepast droogniveau selecteren, overeenkomstig de hoeveelheid en het materiaal van de kleding.

De rechterkant is voor het instellen van het doel; er zijn drie opties: Iron Dry (Strijkdroog) (drogen en strijken), Cupboard Dry (Kastdroog) (drogen en dragen) en Extra Dry (Extra droog) (drogen en opbergen).



Extra functies

Een lijst met functies die toegevoegd kunnen worden voordat een programma gestart wordt. Klik op het overeenstemmende functiepictogram; als het pictogram gaat branden, geeft dit aan dat de overeenstemmende functie geselecteerd is.

Anti Crease (Anti Kreuk) 🧺

Als het wasgoed na het drogen niet onmiddellijk uit de droogkast gehaald kan worden, kan de functie "Anti Crease" (Anti Kreuk) geselecteerd worden. De trommel zal dan onderbroken draaien om te voorkomen dat kleding kreukt. Raak een toets aan om de deur te openen of de modus anti kreuk te stoppen. Als er geen handeling uitgevoerd wordt, zal het programma automatisch eindigen na de standaard maximumduur van 12 u.

Steam (Stoom) 🌫️

Wordt gebruikt om bij een kleine hoeveelheid wasgoed te voorkomen dat deze kreukt (het antikreukeffect zal aanzienlijk verminderen bij het drogen van een grote hoeveelheid wasgoed).

Night Dry (Nachts drogen) 🌙

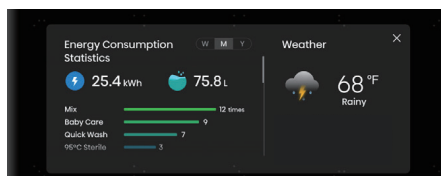
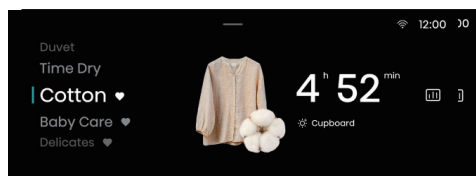
Wordt gebruikt om het lawaai te verminderen en is geschikt om 's nachts te drogen.

Gentle Dry (Zacht drogen) 🧺

Bij de drie programma's voor overhemden, synthetische en delicate stoffen kan deze functie voor aanvang geselecteerd worden en de droogkast zal werken bij een relatief lage temperatuur, om voorzichtig te drogen.

Terug <

Druk op deze knop om terug te keren naar het scherm Programmaselectie. Deze knop kan gebruikt worden als u het instellen van de betreffende parameters wilt stoppen en het huidige programma wilt beëindigen.



Intelligent wasgoedrapport 📊

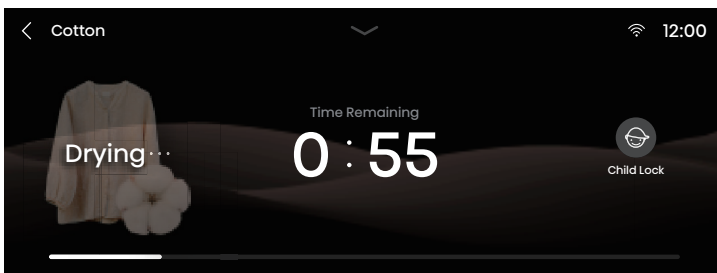
Raak, indien verbonden met het netwerk, dit pictogram aan om het scherm Intelligent wasgoedrapport te openen, waar gegevens zoals energieverbruik en weersinformatie weergegeven wordt.

Fav. 📌

Druk op dit pictogram om het huidige programma toe te voegen aan Favorieten en de gekozen programma's zullen worden weergegeven bovenaan de lijst met programma's.

Delay End (Einduitstel) ⌚

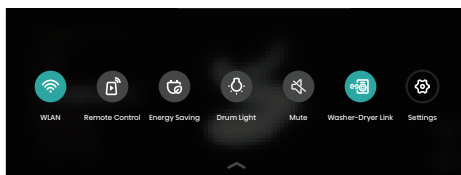
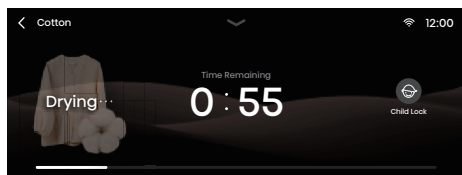
1. De gereserveerde tijd is de eindtijd, die kan worden ingesteld als de machine in stand-by staat;
2. Na reservatie zal, als de gebruiker van programma verandert of parameters of functies instelt, de reservatie automatisch geannuleerd worden;
3. Als de reservatie lopende is, zal het scherm "Vertragen" en de eindtijd weergegeven; na het starten van het wasprogramma zal de resterende tijd weergegeven worden;
4. De gereserveerde tijd moet langer zijn dan de looptijd van het programma en de maximumtijd mag niet langer zijn dan 24u.



Child Lock (Kinderslot)

Dit is een veiligheidsuitrusting. Druk op het pictogram Kinderslot om deze functie te activeren. Als het pictogram gaat branden, geeft dit aan dat de functie Kinderslot geactiveerd is. Druk 3s op het pictogram Kinderslot om deze functie te deactiveren.

- Als Kinderslot ingesteld is, worden alle functieknoppen behalve de aan-/uitknop gedeactiveerd.
- Bij een stroompanne of als het apparaat wordt uitgeschakeld als de functie Kinderslot AAN staat, zal deze functie gedeactiveerd worden. Kinderslot zal automatisch gedeactiveerd worden na voltooiing van het programma.



Instelopties:

Na het aanraken van het pictogram Instellingen zal een lijst met instellingen weergegeven worden, voor het instellen van WLAN, Remote Control (Afstandsbediening), Energy Saving (Energiebesparing), Drum Light (Verlichting), Mute (Dempen), Wash & Dry (Wassen en drogen), Settings (Instellingen).

WLAN

Deze functie kan gebruikt worden om WLAN in/uit te schakelen. Na het verbinden van de machine met WLAN, kan deze via de app op uw mobiele telefoon bediend worden.

Remote Control (Afstandsbediening)

Deze functie kan gebruikt worden om de machine via de app te bedienen vanop afstand.

Energy Saving (Energiebesparing)

Deze functie kan gebruikt worden voor het instellen van de tijd waarna het scherm overschakelt naar de modus Energiebesparing en hoelang de trommelverlichting blijft branden.

Drum Light (Verlichting)

Deze functie kan gebruikt worden om de trommelverlichting handmatig in/uit te schakelen.

Als de machine in stand-by staat, als een programma wordt opgeschort of als het drogen beëindigd is, zal de trommelverlichting automatisch inschakelen.

Mute (Dempen)

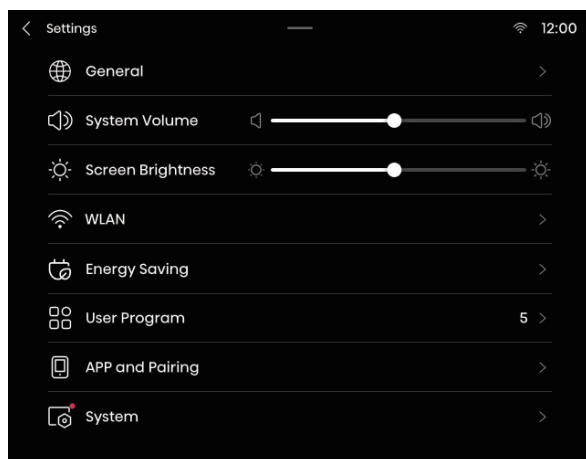
Deze optie kan gebruikt worden om de meldingstoon van de machine in/uit te schakelen. Als het is uitgeschakeld, zullen alle geluiden van de machine, behalve de alarmtoon, uitgeschakeld worden.

BESCHRIJVING WASSEN & DROGEN

Deze functie kan een intelligent koppeling tussen de wasmachine en droogkast realiseren. Vóór gebruik moeten zowel de wasmachine als de droogkast met dezelfde WLAN verbonden worden of met hetzelfde account in de app gekoppeld worden. Als deze functie op de wasmachine is ingeschakeld, zal de droger automatisch het overeenstemmende programma selecteren en 15 min voor het eindigen van de wasbeurt in de wasmachine beginnen voorverwarmen. (Voorverwarmen is een optionele functie, de functie 'afstandsbediening' moet zijn ingeschakeld op de droogkast om voorverwarming te kunnen gebruiken) Verplaats de gezwierde kleding van de wasmachine naar de droogkast en de cyclus kan gestart worden zonder handmatige selectie van de procedure, wat tijd bespaart en efficiënt is. Deze functie is niet beschikbaar voor sommige programma's.

Settings (Instellingen)

Druk op dit pictogram om het scherm Instellingen te openen, waar u General (Algemeen), System Volume (Systeemvolume), Screen Brightness (Schermhelderheid), WLAN, Energy Saving (Energiebesparing), User Program (Gebruikersprogramma), APP and Pairing (App en koppelen), System (Systeem) kunt instellen.



Naam	Beschrijving van de functie
General (Algemeen)	Stel de taal, datum een eenheid voor temperatuur in.
System Volume (Systeemvolume)	Stel het systeemvolume in.
Screen Brightness (Schermhelderheid)	Stel de schermhelderheid in.
WLAN	Configureer netwerkverbinding.
Energy Saving (Energiebesparing)	Schakel energiebesparing in.
User Program (Gebruikersprogramma)	Gebruikers kunnen het aantal programma's dat wordt weergegeven op het startscherm instellen.
APP and Pairing (App en koppelen)	Bekijk de QR-code voor het downloaden en koppelen van de app.
System (Systeem)	Schakel systeemupgrade en terugzetten naar fabrieksinstellingen in.

FUNCTIETABEL

	PROGRAMMA	DRYING TARGET (DROOGNIVEAU)	ANTI CREASE (ANTI KREUK)	GENTLE DRY (ZACHT DROGEN)	NIGHT DRY (NACHTS DROGEN)	STEAM (STOOM)	DRUM LIGHT (VERLICHTING)	DELAY END (EINDUITSTEL)	DROOGNIVEAU INSTELLEN	STANDAARD DROOGNIVEAU
SMART END (SLIM EINDE)	AI Dry (AI Drogen)	●	●	—	—	—	●	●	●	LAAG
	Allergy Care (Anti-Allergy)	●	●	—	—	—	●	●	●	LAAG
	Bedding (Beddengoed)	●	●	—	●	—	●	●	●	LAAG
	Baby Care (Babyverzorging)	●	●	—	—	—	●	●	—	HOOG
	Sportswear (Sportkleding)	●	●	—	—	●	●	●	●	LAAG
	Shirts (Overhemden)	●	●	●	—	●	●	●	●	LAAG
	Cotton (Katoen)	●	●	—	●	●	●	●	●	LAAG
	Synthetics (Synthetisch)	●	●	●	●	●	●	●	●	LAAG
	Delicates (Fijne was)	●	●	●	—	—	●	●	●	LAAG
	Quick 30' (Snel 30')	—	●	—	—	—	●	●	—	LAAG
	Power Speed 79' (Toerental bij Vermogen 79')	—	●	—	—	—	●	●	—	LAAG
	Towels (Handdoeken)	●	●	—	●	—	●	●	●	LAAG
	Denim (Jeans)	●	●	—	—	●	●	●	●	LAAG
Duvet (Dekbed)	●	●	—	—	—	●	●	—	HOOG	
TIME DRY (DROGEN MET TIMER)	Ion Refresh (Ionen Vernieuwen)	—	●	—	—	—	●	●	—	—
	Rack Dry (Drogen met rek)	—	●	—	—	—	●	●	—	—
	Wool (Wol)	—	●	—	—	—	●	●	—	—
	Time Dry (Drogen met timer)	—	●	—	—	—	●	●	—	—
	Warm Dry (Warm drogen)	—	●	—	—	—	●	●	—	—
	Cool Air (Koellucht)	—	●	—	—	—	●	●	—	—

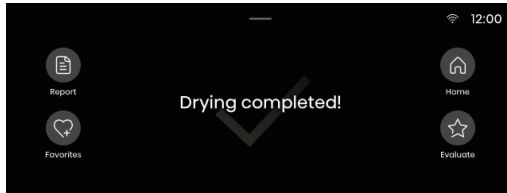
Opmerking: "—" geeft aan dat deze functie niet optioneel is; "●" geeft aan dat deze functie optioneel of beschikbaar is.

Opmerking: Als de functie Stoom is toegevoegd, wijzigt de maximum nominale capaciteit naar 3 overhemden in het programma Overhemden en naar 1 Kg in andere programma's.

STAP 5: PROGRAMMAWEERGAVE EN -EINDE

Tijdens het uitvoeren van het programma, geeft het scherm gegevens weer, zoals de resterende tijd. De weergegeven resterende tijd kan verschillen van de werkelijke looptijd. De werkelijke droogtijd wordt automatisch aangepast op basis van factoren zoals type en hoeveelheid wasgoed, droogniveau en omgevingstemperatuur.

Als het programma beëindigd is, produceert de machine een meldingstoon; het scherm zal het eindscherm weergeven; druk of druk 3s op de aan-/uitknop om de machine uit te schakelen. Als er binnen 10 min geen handeling uitgevoerd wordt, zal de droogkast automatisch uitschakelen.



Report (Rapport):

Klik erop om het energieverbruik en de tijd gebruikt voor deze droogcyclus te bekijken.

Favorites (Favorieten):

Klik erop om het programma en de instellingen van de functieparameters voor deze droogcyclus aan uw favorieten toe te voegen. Het toegevoegde programma zal bovenaan de lijst met programma's weergegeven worden, zodat het de volgende keer als eerste gekozen kan worden.

Home (Start):

Klik erop om terug naar de startpagina te gaan.

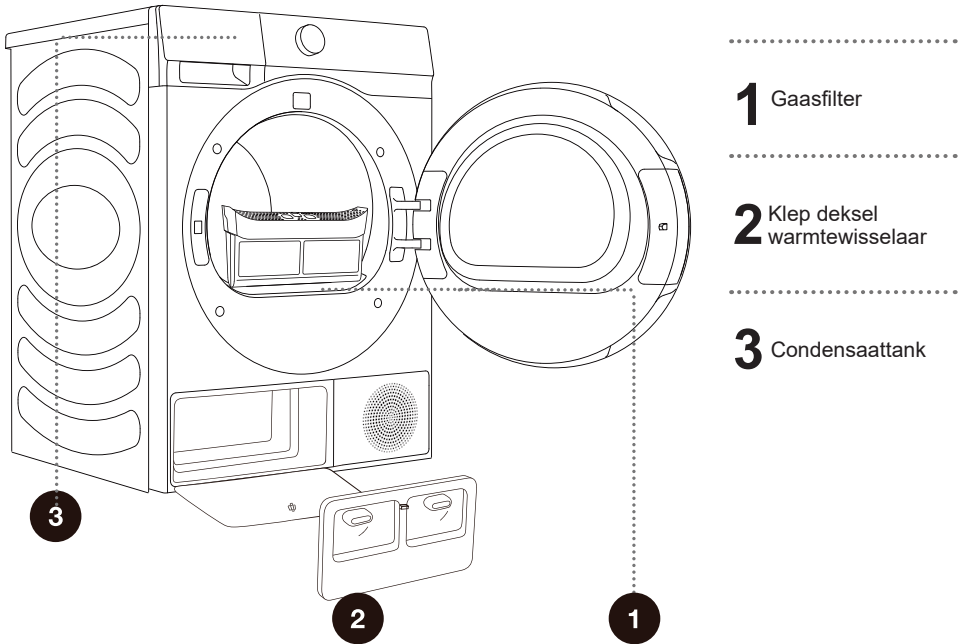
Evaluate (Beoordeel):

Gebruiker kunnen het niveau van deze droogcyclus beoordelen om ons te helpen om voortdurend te verbeteren.

ONDERHOUD & REINIGING

⚠ Koppel het apparaat los van de elektrische voeding vóór het reinigen.

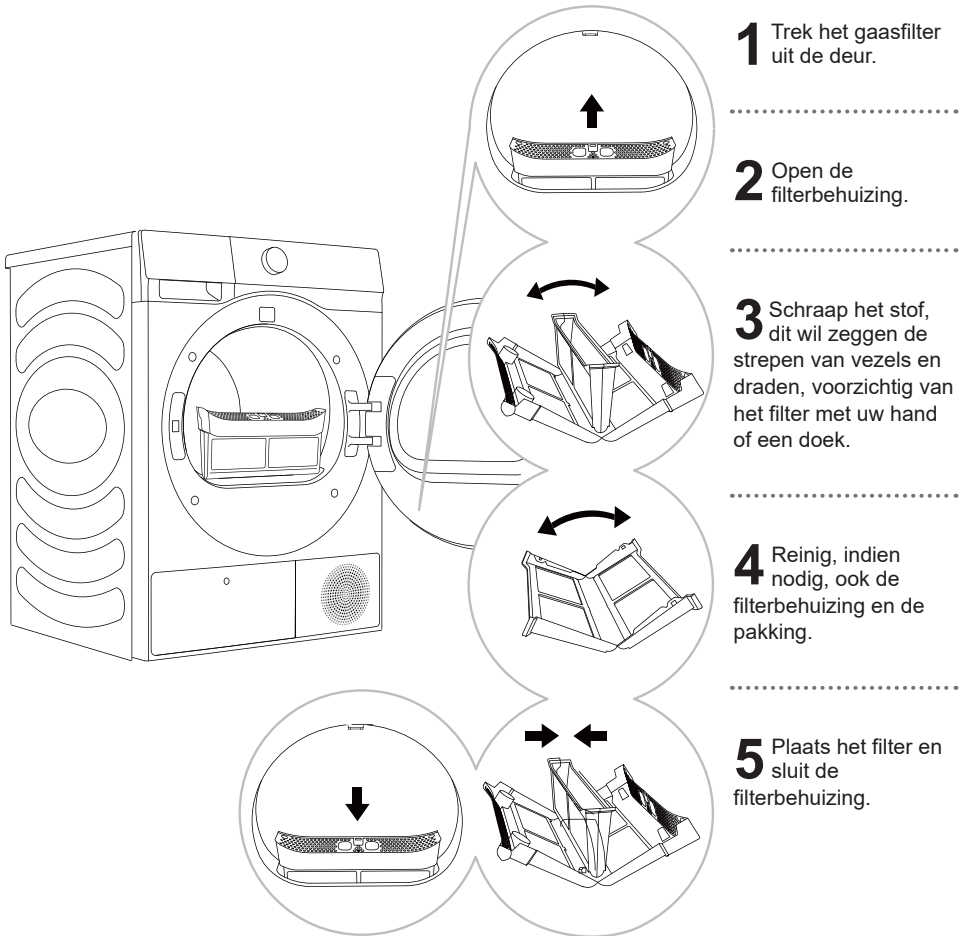
De droogkast is uitgerust met een **filtersysteem** bestaande uit meerdere filters die voorkomen dat er onzuiverheden in het warmtewisselaarsysteem terechtkomen.



⚠ Gebruik het apparaat nooit zonder de filters geplaatst of met beschadigde filters, omdat de opbouw van vezels van stof een storing of defect van de droogkast kunnen veroorzaken.

HET GAASFILTER IN DE DEUR SCHOONMAKEN

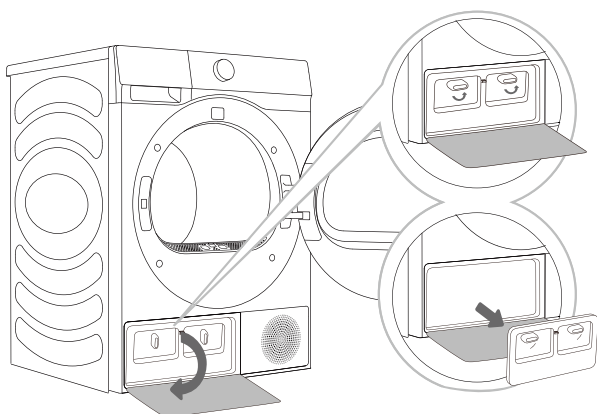
☼ Maak het gaasfilter schoon na elke droogcyclus.



☼ Zorg ervoor dat uw vinger niet in het filterdeksel gekneld raken.

HET FILTER VAN DE WARMTEPOMP REINIGEN

⚠ Er kan water lekken tijdens het reinigen. Daarom wordt aanbevolen om een absorberend doek op de vloer te leggen.



- 1** Plaats de gesp van het deksel op de klep van de warmtewisselaar aan de linkerkant onderaan om het deksel te openen.
- 2** Draai de vergrendelknop van het deksel naar de ontgrendelde stand.
- 3** Verwijder na een periode van gebruik en als er zich stof op de warmtewisselaar bevindt, het stof met hulpmiddelen. Raak de warmtewisselaar niet rechtstreeks met uw handen aan om letsel te vermijden.
- 4** Installeer het binnendeksel van de deur op de originele positie, vergrendel de knop en sluit het deksel van de klep van de warmtewisselaar.

⚠ Steek het filter van de warmtewisselaar in de behuizing en sluit het deksel (duw het in de richting van de machine en draai de vergrendelknop tot deze op zijn plaats klikt).

DE WARMTEWISSELAAR REINIGEN

⚠ Raak de binnenste metalen delen van de warmtewisselaar niet aan met blote handen. Wees u bewust van het gevaar voor snijden. Draag gepaste beschermende handschoenen tijdens het reinigen van de warmtewisselaar.

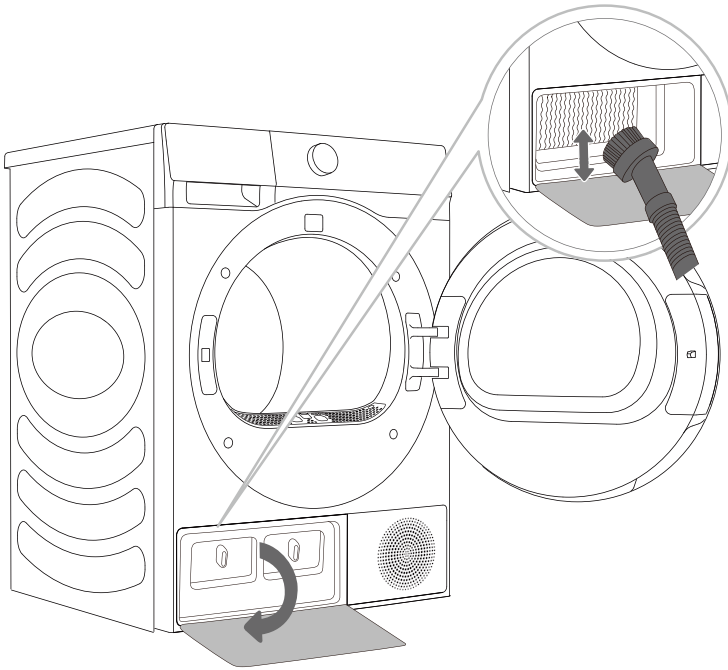
⚠ Het fout reinigen van de metalen vinnen van de warmtewisselaar kan de droogkast permanent beschadigen. Duw niet met harde voorwerpen, zoals een stofzuiger, op de metalen vinnen.

Het stof en vuil op de vinnen van de warmtewisselaar kan worden verwijderd met hulpmiddelen zoals een stofzuiger, zachte borstel enz.

U kunt de warmtewisselaar bereiken als het filter van de warmtepomp verwijderd is, zoals wordt beschreven in het deel "Het filter van de warmtepomp reinigen".

Beweeg de borstel alleen van boven naar onder voorzichtig over de metalen vinnen. Te veel druk kan de metalen vinnen buigen of beschadigen.

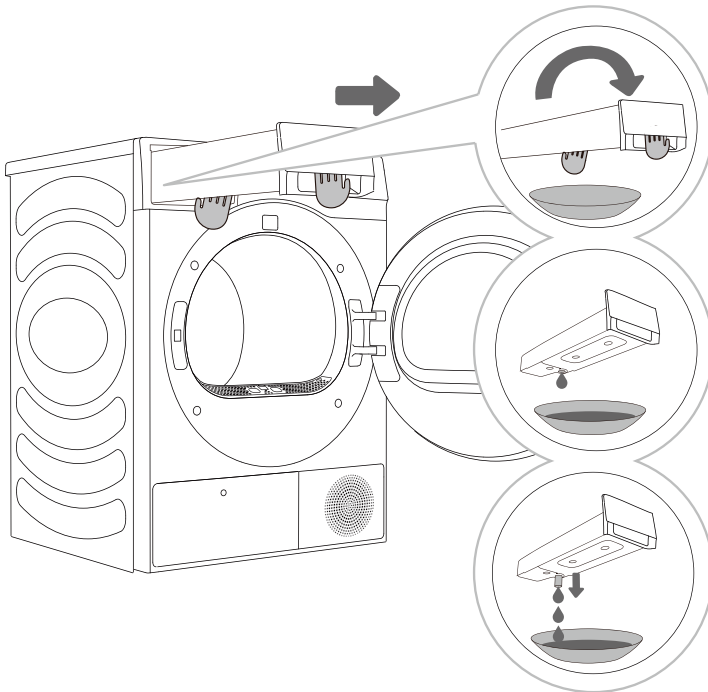
☼ Reinig de warmtewisselaar eens na elke twintig droogcycli.



DE CONDENZAATTANK LEEGMAKEN

💡 Maak de condensaat tank leeg na elke droogcyclus.

Als de condensaat tank vol is, zal het droogprogramma automatisch pauzeren. Het scherm zal een melding weergeven om aan te geven dat de condensaat tank vol is en leeg gemaakt moet worden.



.....
1 Trek de condensaat tank uit de droogkast (met beide handen zoals weergegeven op de afbeelding).
.....

2,3 Maak de condensaat tank leeg. Trek de tuit aan de opening weg, om de tank gemakkelijker te kunnen leegmaken. Plaats de condensaat tank terug.

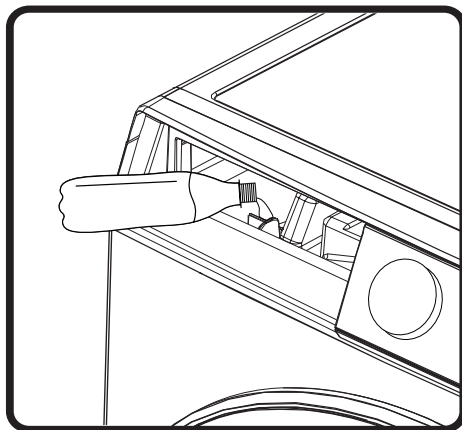
💡 Het water in de condensaat tank is niet drinkbaar.

⚠ Voeg nooit chemicaliën of parfums toe in de condensaat tank.

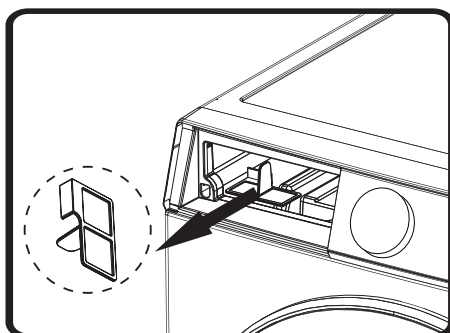
Het is niet nodig is om de condensaat tank leeg te maken als de afvoerslang rechtstreeks op een afvoer is aangesloten (zie het hoofdstuk "INSTALLATIE EN AANSLUITING/Het condensaat aflaten").

WATER TOEVOEGEN VOOR DE FUNCTIE STOOM EN HET FILTERGAAS REINIGEN

De functie Stoom kan geselecteerd worden bij sommige programma's. Het moet gegarandeerd worden dat er voldoende water in de watertank is om stoom te maken. Vul, vóór het eerste gebruik, gezuiverd water toe (ongeveer 500 ML) Als het scherm een melding weergeeft om aan te geven dat er onvoldoende water is tijdens gebruik, gebruik dan een container om gezuiverd water toe te voegen (ongeveer 500 ML) overeenkomstig de stappen hieronder



Het filtergaas van de watertank kan na lang gebruik verstopt raken door onzuiverheden; het wordt aanbevolen om dit maandelijks te reinigen. Spreid uw vingers om het onderste filtergaas van de watertank samen te knijpen en te verwijderen; installeer het filtergaas opnieuw na het reinigen.



DE DROOGKAST SCHOONMAKEN

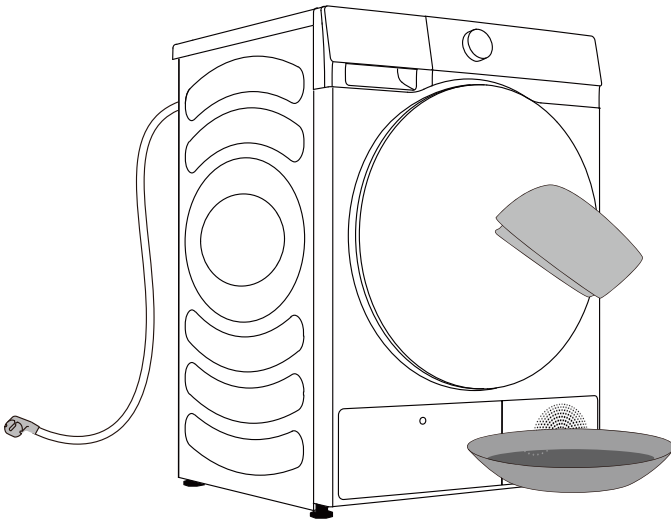
⚠ Koppel het apparaat los van de elektrische voeding vóór het schoonmaken.

Maak de buitenkant van de droogkast schoon met een zachte vochtige katoenen doek.

⚠ Gebruik geen oplosmiddelen of schoonmaakmiddelen die het apparaat kunnen beschadigen (bekijk de aanbevelingen en waarschuwingen verstrekt door de fabrikanten van het schoonmaakmiddel).

Veeg alle onderdelen af met een zachte doek tot ze droog zijn.

⚡ Maak het apparaat niet schoon met teveel water!



PROBLEEMOPLOSSING

WAT TE DOEN...?

Externe factoren (zoals het elektriciteitsnet) kunnen verschillende fouten veroorzaken (zie TABEL VOOR PROBLEEMOPLOSSING). In zulk geval:

- Schakel het apparaat uit en wacht enkele seconden.
- Schakel het apparaat aan en herhaal het droogprogramma.
- De meeste fouten die zich tijdens gebruik voordoen, kunnen door de gebruiker opgelost worden (zie TABEL VOOR PROBLEEMOPLOSSING).
- Bel een erkende onderhoudsdienst als het probleem aanhoudt.
- Reparaties mogen alleen door een erkend technicus uitgevoerd worden.
- Een reparatie of garantieclaim als gevolg van een foute aansluiting of fout gebruik van het apparaat zal niet door de garantie gedekt worden. In zulke gevallen, zullen de reparatiekosten door de gebruiker betaald worden.

⚡ De garantie dekt geen fouten of storingen als gevolg van externe factoren (blikseminslag, stroomstoringen, natuurrampen, enz.).

PROBLEEMOPLOSSING EN FOUTCODES

Symptoom	Aanbevolen oplossing
De droogkast kan niet gestart worden.	<ul style="list-style-type: none"> ◇ Controleer de elektrische aansluiting. ◇ Bevestig dat de toets "Start/Pauze" is ingedrukt. ◇ Bevestig dat de deur goed gesloten is. ◇ De zekering is gesprongen, de stroomonderbreker is geactiveerd of er heeft zich een stroomstoring voorgedaan.
De droogkast werkt niet.	<ul style="list-style-type: none"> ◇ Controleer of de programma-instelling juist is. ◇ Bevestig dat er zich kleding in de trommel bevindt.
Te lange droogtijd.	<ul style="list-style-type: none"> ◇ Controleer of de programma-instelling juist is. ◇ Bevestig of er te veel kleding in elkaar verstrikt is. ◇ Controleer of het filter gereinigd is. ◇ Bij sommige programma's is er een koelperiode na het drogen.
Slecht droogresultaat.	<ul style="list-style-type: none"> ◇ Bevestig dat de kleding werd gezwierd tijdens het wasproces. ◇ Controleer of de programma-instelling juist is. ◇ Bevestig dat er zich niet teveel kleding in de droogkast bevindt. ◇ De lading is niet goed gesorteerd. Er is kleding die niet gemakkelijk droogt gemengd met kleding die gemakkelijk droogt. ◇ Grote lading van zware stoffen. ◇ Controleer of het filter gereinigd is.
De resterende tijd op het scherm stopt of verspringt.	<ul style="list-style-type: none"> ◇ De resterende tijd kan veranderen, afhankelijk van het soort kleding, de lading, het vochtgehalte en de omgevingstemperatuur, dit is een normaal fenomeen.
Kleding is verkreukt.	<ul style="list-style-type: none"> ◇ De kleding werd te lang gedroogd. Probeer een kortere droogtijd. ◇ De kleding werd te lang in het apparaat gelaten na het einde van de cyclus.

Symptoom	Aanbevolen oplossing
<p>De droogkast maakt teveel lawaai.</p>	<ul style="list-style-type: none"> ◇ Zoek naar munten, losse knoppen, nagels en andere voorwerpen en verwijder de onmiddellijk. ◇ Controleer het stoffilter. Verwijder zaken die erin vastzitten. ◇ Verzekert dat de droger waterpas en stevig op de vloer staat. ◇ De droger kan zoemen vanwege de lucht die door de trommel en ventilator stroomt. Dit is normaal.
<p>Kleding krimpt.</p>	<ul style="list-style-type: none"> ◇ De instructies voor het zorgdragen voor de kleren werd niet gevolgd. Gebruik een instelling met lage temperatuur of zonder verwarming.
<p>Er blijft stof achter op de kleding.</p>	<ul style="list-style-type: none"> ◇ Het stoffilter werd niet goed gereinigd. ◇ De kleding werd niet goed gesorteerd. ◇ Sommige stoffen vormen meer pluus en moeten afzonderlijk worden gedroogd van stoffen waar zich gemakkelijk pluus aan hecht. ◇ Er is keukenpapier, papier, enz. achtergebleven in zakken.
<p>Het apparaat verspreidt een geur.</p>	<ul style="list-style-type: none"> ◇ De geur kan veroorzaakt worden door het rubberen materiaal dat in het apparaat gebruikt wordt. Deze geur zal verdwijnen nadat het apparaat verschillende keren gebruikt is. ◇ Gebruik tijdens het wassen van kleding het wasmiddel overeenkomstig de aanbevelingen van de fabrikant. Als u teveel wasmiddel gebruikt, kan niet opgelost wasmiddel zich op de kleding hechten en een geur veroorzaken. ◇ U kunt de geur op kleding waarnemen als de kleding in de droogkast/wasmachine is blijven zitten na het drogen/wassen. Haal de kleding onmiddellijk na de droog- of wascyclus uit het apparaat. ◇ Controleer of u dezelfde geur in uw machine ruikt. Reinig, als dit het geval is, de machine zoals beschreven in de gebruikshandleiding. ◇ Houd stoffilters altijd schoon. Als er resten in het stoffilter zijn achtergebleven, kan dit geurtjes veroorzaken. Droog het stoffilter ook volledig na het schoonmaken.
<p>Het apparaat wordt ingeschakeld en gestart onmiddellijk na een stroomstoring, maar werkt niet.</p>	<ul style="list-style-type: none"> ◇ Als het programma gepauzeerd is, kunnen de instellingen niet gewijzigd worden. Selecteer, om het programma of de functie te veranderen tijdens de werking of om het programma te starten nadat de stroom is uitgevallen tijdens de werking, het vereiste programma en functie en start het programma.

Symptoom	Aanbevolen oplossing
<p>Het scherm van de droogkast geeft een andere looptijd dan de werkelijke duur van het programma weer.</p>	<p>◇ Voor programma's die automatisch stoppen als de kleding droog is, wordt de droogtijd berekend overeenkomstig een standaard omgeving, initiële vochtigheidsgraad van het wasgoed, hoeveelheid en type wasgoed. De droogtijd wordt automatisch aangepast bij verandering van omstandigheden. Het verschil tussen de werkelijke tijd en de tijd op het scherm is normaal, dit verzekert het beste droogresultaat.</p>

Code	Interpretatie	Aanbevolen oplossing
<p>F50/F51</p>	<p>Abnormale sensor</p>	<p>◇ Neem contact op met de dienst na verkoop.</p>
<p>F22</p>	<p>Abnormaal scherm, bedieningsbord motor en elektrisch bord</p>	<p>◇ Druk 3 seconden op AAN/UIT en druk opnieuw op de knop "Start/Pauze". ◇ Neem contact op met de dienst na verkoop als de fout aanhoudt.</p>
<p>F21</p>	<p>Abnormaal schermpaneel en voedingsbord</p>	<p>◇ Druk 3 seconden op AAN/UIT en druk opnieuw op de knop "Start/Pauze". ◇ Neem contact op met de dienst na verkoop als de fout aanhoudt.</p>

ONDERHOUD


Voordat u een onderhoudstechnicus belt

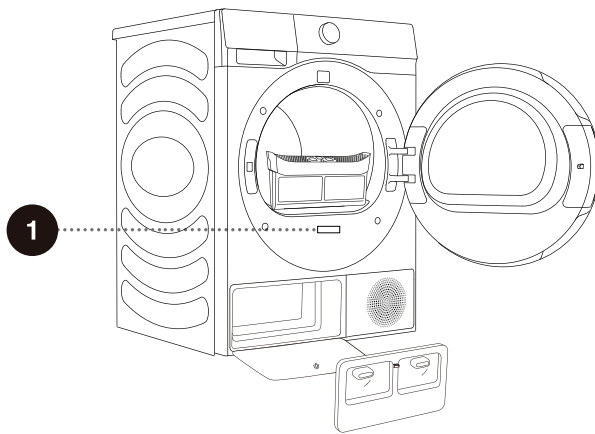
Als u contact opneemt met een onderhoudscentrum, verstrek dan de gegevens van uw wasmachine (1).

Als u contact opneemt met een onderhoudscentrum, verstrek dan de gegevens van uw droogkast (1).

Type, code/ID, model en serienummer worden vermeld op de achterkant van de droogkast.

 Gebruik alleen reserveonderdelen die door de fabrikant zijn goedgekeurd voor reparatie.

 Een reparatie of garantieclaim als gevolg van een foute aansluiting of fout gebruik van het apparaat zal niet door de garantie gedekt worden.



1

Hisense Dryer
XXXXXXXXXX
XXX-XXXV~XXHz IPX4
Dryer Capacity: Xkg
Input Power: XXXW
Refrigerant: R290 (XXXg)



Handelsmerk	Hisense
Model	DH7S107B*
Nominale capaciteit (kg)	10
Trommeldroogkast met luchtventilatie/condensor	condensor
Energieklasse	A+ + +
Gewogen jaarlijks energieverbruik (kWh) ⁽¹⁾	198
Automatische/niet automatische trommeldroogkast	Automatisch
Energieverbruik van het standaard programma voor katoen bij volle lading (kWh)	1,64
Energieverbruik van het standaard programma voor katoen bij gedeeltelijke lading (kWh)	0,89
Verbruik in uit-modus (W)	0,48
Verbruik in stand-bymodus (W)	0,96
Duur van de stand-bymodus (min) ⁽²⁾	10
Standaard droogprogramma ⁽³⁾	◁ cotton (katoen)
Gewogen programmaduur van het 'standaard programma voor katoen bij volle en gedeeltelijke lading' (min)	156
Programmaduur van het 'standaard programma voor katoen bij volle lading' (min)	205
Programmaduur van het 'standaard programma voor katoen bij gedeeltelijke lading' (min)	119
Klasse condensatie-efficiëntie op een schaal van G (minst efficiënt) tot A (meest efficiënt)	A
Gemiddelde condensatie-efficiëntie van het 'standaard programma voor katoen bij volle lading' als een percentage	91
Gemiddelde condensatie-efficiëntie van het 'standaard programma voor katoen bij gedeeltelijke lading' als een percentage	91
Gewogen condensatie-efficiëntie voor het 'standaard programma voor katoen bij gedeeltelijke lading' als een percentage.	91
Geluidsvermogensniveau (dB) ⁽⁴⁾	62
Ingebouwd	NEE

- (1) Op basis van 160 droogcycli van het standaard programma voor katoen bij volle en gedeeltelijke lading en het verbruik van de energiezuinige modi. Het werkelijk energieverbruik per cyclus hangt af van hoe het apparaat gebruikt wordt.
- (2) Als de trommeldroogkast voor huishoudelijk gebruik is uitgerust met een energiebeheersysteem.
- (3) Het 'standaard programma voor katoen' bij volle en gedeeltelijke lading is het standaard droogprogramma dat wordt gebruikt om het klasse en de kaart te bepalen. Dit programma is geschikt voor het drogen van normaal nat katoenen wasgoed en is het meest efficiënte programma op het vlak van energieverbruik voor katoenen kleding.
- (4) Voor het standaard programma voor katoen bij volle lading.

PROGRAMMATABEL

De tabel geeft het energieverbruik en de duur van het drogen weer voor een testbatch van wasgoed met verschillende ladingen die gezwierd worden op verschillende snelheden, overeenkomstig EN 61121.

De volgende vereisten gelden voor onderstaande programma's.

Temperatuur luchtinlaat	Kamertemperatuur
Vochtigheid luchtinlaat	50-60%
Droogtemperatuur	Normaal

Programma	Hoeveelheid	Zwieren	Verbruik programma, bij benadering (kWh)*	Duur programma, bij benadering (h:min)*
AI Dry (AI Drogen)	☉	1000	1,05	2:20
	☽	1400	0,78	1:50
	☾	1400	0,51	1:10
Allergy Care (Anti-Allergy)	☽	1200	0,96	2:02
Bedding (Beddengoed)	☉	1400	1,02	2:05
	☽	1400	0,58	1:20
Baby Care (Babyverzorging)	☾	1000	0,72	1:48
Shirts (Overhemden)	☾	1000	0,34	0:50
Cotton (Katoen)	☉	1000	1,78	3:48
	☽	1200	0,98	2:10
	☾	1200	0,70	1:45
Synthetics (Synthetisch)	☽	1000	0,65	1:45
	☾	1000	0,46	1:10
Delicates (Fijne was)	☽	1000	0,48	1:15
Quick 30' (Snel 30')	☽	1400	0,15	0:30
Sportswear (Sportkleding)	☽	1000	0,64	1:35
Towels (Handdoeken)	☉	1000	1,15	2:25
	☽	1400	0,70	1:45
	☾	1400	0,51	1:10
Denim (Jeans)	☽	1400	0,79	1:55
Duvet (Dekbed)	☽	1400	1,68	1:40
Power Speed 79' (Toerental bij Vermogen 79')	☾	1200	0,58	1:19

- ☉ Volle Lading
- ☽ Gedeeltelijke lading
- ☾ Kleine lading

* Als gevolg van afwijkingen op het vlak van soort en hoeveelheid wasgoed, zwieren, elektrische voeding, temperatuur en vochtigheid, kan de programmaduur en het energieverbruik dat op het einde gemeten wordt, verschillen van de waarden in de tabel.

AANBEVELINGEN EN ZUINIG GEBRUIK

De meest efficiënte manier van drogen is drogen met de aanbevolen hoeveelheid wasgoed in elke batch (zie PROGRAMMATABEL).

Het wordt niet aanbevolen om wasgoed gemaakt van bepaalde delicate stoffen die kunnen vervormen, te drogen met dit apparaat.

Het gebruik van conditioner tijdens de wascyclus is niet nodig omdat de was zacht en strak is na het drogen in de droogkast. De droogtijd zal korter zijn en het energieverbruik zal lager zijn als kleding grondig werd uitgewrongen of gezwierd voor het drogen. Door het selecteren van het gepaste droogprogramma, zult u problemen zoals teveel drogen, krimpen van stof of moeilijk strijken, vermijden.

De filters regelmatig schoonmaken zal leiden tot een optimale droogtijd en een minimaal energieverbruik.

Bij het drogen van kleinere hoeveelheden wasgoed of een enkel kledingstuk, detecteert de sensor het werkelijk vochniveau van het wasgoed mogelijk niet. In zulke gevallen wordt aanbevolen om te drogen met het programma met timer.

AFHANDELING

De verpakking is gemaakt van milieuvriendelijke materialen en kan worden gerecycleerd, verwijderd of zonder gevaar voor het milieu vernietigd worden. Daarvoor zijn de verpakkingsmaterialen dienovereenkomstig geëtiketteerd.



Het symbool op het product of de verpakking geeft aan dat dit product niet als huishoudelijk behandeld mag worden. Breng het product naar uw plaatselijk recyclagecentrum voor elektrisch en elektronisch afval.

Verwijder, bij het weggooien van het apparaat op het einde van de levensduur, alle netsnoeren en vernietig de scharnier van de deur en de schakelaar om te voorkomen dat de deur vergrendelt, voor de veiligheid van kinderen.

Juiste verwijdering van dit product zal helpen bij het voorkomen van nadelige gevolgen voor het milieu en de volksgezondheid, die zich zouden kunnen voordoen bij ongepaste verwijdering van het product. Neem voor gedetailleerde informatie over afvalverwijdering contact op met de relevante gemeentedienst die verantwoordelijk is voor afvalbeheer, uw plaatselijke afvalophaaldienst of de winkel waar u het product gekocht hebt.

Uw machine koppelen met de toepassing ConnectLife

1. ConnectLife

ConnectLife is een slim thuisplatform dat mensen, apparaten en diensten met elkaar verbindt. De **ConnectLife**-toepassing omvat geavanceerde digitale diensten en zorgeloze oplossingen die gebruikers in staat stellen om apparaten te bewaken en bedienen, meldingen te ontvangen via een smartphone en software bij te werken (de ondersteunde functies variëren afhankelijk van uw apparaat en regio/land).

Om uw slim apparaat te verbinden, hebt u een thuis Wi-Fi-netwerk nodig en een smartphone waarop de **ConnectLife**-toepassing geïnstalleerd is.



Scan om de **ConnectLife**-toepassing te downloaden, de QR-code of zoek naar **ConnectLife** in uw favoriete app store.

1. Installeer de **ConnectLife**-toepassing en maak een account aan.
2. Ga in de **ConnectLife**-toepassing naar het menu "+" menu en selecteer het gepaste type apparaat. Scan vervolgens de QR/SN-code (deze kan gevonden worden op het typeplaatje van het apparaat; u kunt ook de AUID/SN-code handmatig invoeren).
3. De toepassing leidt u daarna door het volledige proces van het koppelen van de machine met uw smartphone.
4. Na koppeling, kan het apparaat vanop afstand bediend worden via de mobiele toepassing.

Hebt u nog vragen? Neem een kijkje op www.connectlife.io of neem contact met ons op via hello@connectlife.io.

2. WLAN

2.1 WLAN inschakelen op de machine

Klik op de knop "**WLAN**" in de hoek rechts bovenaan van het vervolgkeuzemenu om de functie Wi-Fi in of uit te schakelen.

2.2 Instellen verbinding

Voor de eerste keer starten: volg de opstartprocedure om apparaatinstellingen en koppelen van de app-account te voltooien.

Als u het instellen en koppelen van WLAN niet voltooid hebt, kunt u starten zoals hieronder:

- 1) Klik op de knop "**Settings**" (**Instellingen**) in de hoek rechts bovenaan van het vervolgkeuzemenu op "**Settings**" (**Instellingen**) te openen en ga naar "WLAN"-instellingen op WLAN in te stellen;
- 2) Of druk lang op de knop "WLAN" in de hoek rechts bovenaan van het vervolgkeuzemenu om "WLAN" rechtstreeks in te voeren.

2.3 Koppelen

Klik op de knop "**Settings**" (**Instellingen**) in de hoek rechts bovenaan van het vervolgkeuzemenu om de pagina "**Settings**" (**Instellingen**) te openen.

- 1) Klik op "**APP and Pairing**" (**App en koppelen**) om de pagina koppelen te openen.
- 2) Klik op "**Bind A New Account**" (**Nieuw account koppelen**) om het koppelp proces voor een nieuwe gebruiker te starten.
- 3) Klik op "**Next**" (**Volgende**) en de toegewezen QR-code voor het koppelen van het apparaat wordt weergegeven.

2.4 Koppeling ongedaan maken

1) Op het apparaat:

- A. Klik op de knop **"Settings" (Instellingen)** in de hoek rechts bovenaan van het vervolgkeuzemenu op de pagina **"Settings" (Instellingen)** te openen.
- B. Klik op **"APP and Pairing" (App en koppelen)** om de pagina koppelen te openen.
- C. Klik op **"Unbind" (Koppeling ongedaan maken)** om de koppeling met het verbonden account ongedaan te maken.
- D. Tik op de accounts waarvan u de koppeling ongedaan wil maken en klik op **"Unbind" (Koppeling ongedaan maken)** om de koppeling ongedaan te maken.

2) Op de smartphone:

- A. Selecteer en klik op het apparaat waarvan u de koppeling ongedaan wil maken op de pagina **"Devices" (Apparaten)**.
- B. Klik op **"Settings" (Instellingen)** om de pagina Instellingen te openen.
- C. Klik op **"Remove Device" (Apparaat verwijderen)** om de koppeling van het apparaat ongedaan te maken op de **ConnectLife**-app.

2.5 Starten vanop afstand

Klik op de knop **"Remote Control" (Afstandsbediening)** in de hoek rechts bovenaan van het vervolgkeuzemenu om deze functie in of uit te schakelen.

2.6 Systemupgrade

Klik op de knop **"Settings" (Instellingen)** in de hoek rechts bovenaan van het vervolgkeuzemenu om de pagina **"Settings" (Instellingen)** te openen. Klik daarna om de pagina **"System" (Systeem)** te openen. Kies **"System Upgrade" (Systeemupgrade)**, daarna kunt u controleren of er een nieuwe versie beschikbaar is.

Hisense

life reimagined