

**GEBRUIKSAANWIJZING
MODE D'EMPLOI
BEDIENUNGSANLEITUNG
INSTRUCTIONS FOR USE**

**»»» AFZUIGKAP
HOTTE CHEMINÉE
DUNSTABZUGSHAUBE
COOKER HOOD**

RA345___

RA370___

RAW370___

NL	Handleiding	NL 3 - NL 11
FR	Notice d'utilisation	FR 3 - FR 11
DE	Anleitung	DE 3 - DE 11
EN	Manual	EN 3 - EN 11

Installatie - Installation

12 - 20

Montage van de afzuigkap

Montage de la hotte cheminée

Montage der Dunstabzugshaube

Mounting the cooker hood

Gebruikte pictogrammen - Pictogrammes utilisés

Benutzte Piktogramme - Pictograms used



Belangrijk om te weten - Important à savoir

Wissenswertes - Important information



Tip - Conseil - Tipp - Tip

INHOUD

Uw afzuigkap

Inleiding	4
Beschrijving	4

Gebruik

Bediening	5
-----------	---

Onderhoud

Reinigen	7
Vetfilters	8
Koolstoffilter	8
Verlichting	9

Installatie

Algemeen	10
Elektrische aansluiting	10
Montage van de afzuigkap	10

Milieuaspecten

Afvoer van het apparaat en de verpakking	11
------------------------------------------	----

Installatie

Montage van de afzuigkap	12
--------------------------	----

Inleiding

Als u deze gebruiksaanwijzing doorleest, bent u snel op de hoogte van alle mogelijkheden die dit toestel u biedt. U vindt informatie voor uw veiligheid en over het onderhoud van het toestel.

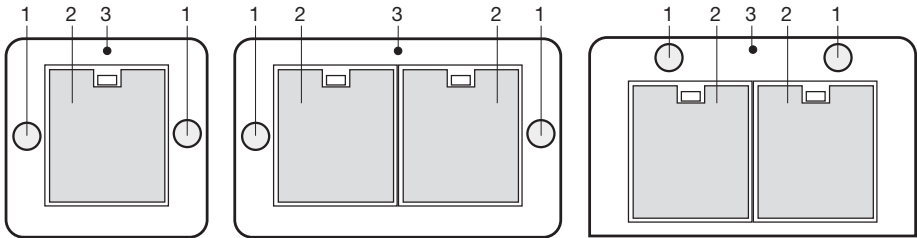


Lees eerst de afzonderlijke veiligheidsinstructies voordat u het apparaat gaat gebruiken!

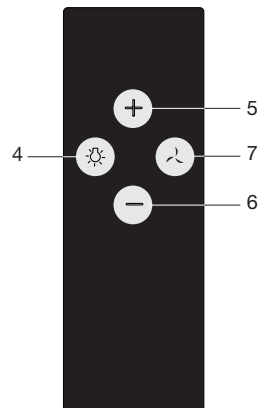
Bewaar de gebruiksaanwijzing en het installatievoorschrift. Een eventueel volgende gebruiker van dit toestel kan daar zijn voordeel mee doen.

Op onze website kunt u de meest recente versie van de gebruiksaanwijzing vinden.

Beschrijving



1. Afzuigstanden LED indicatie
2. Vetfilter
3. Verlichting
4. Aan/uittoets verlichting
5. (+) toets voor verhoging afzuigcapaciteit
6. (-) toets voor verlagen afzuigcapaciteit
7. Aan/uittoets voor afzuiging



Bediening

Afstandsbediening

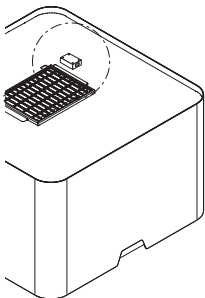


Ventilator in- en uitschakelen

1. Druk op de aan-/uittoets voor de afzuiging.
 - De afzuigkap schakelt in op stand één.
 - De indicatie op de afzuigkap geeft de gekozen stand weer:
 - *groen* = 1e snelheid;
 - *oranje* = 2e snelheid;
 - *rood* = 3e snelheid;
 - *rood knipperend* = 4e snelheid (maximaal 7 minuten daarna terug naar 3e snelheid).
2. Kies indien gewenst een hogere stand met de '+' toets.
3. Druk op de '-' toets om een lagere stand te kiezen.

Verlichting in- en uitschakelen

1. Druk op de aan-/uittoets verlichting.
 - *De verlichting gaat branden.*
 - *Druk nogmaals op de aan-/uittoets om de verlichting uit te schakelen.*



Afstandsbediening koppelen aan de afzuigkap

1. Maak de afzuigkap spanningsloos door de groepenzekering in de meterkast op 0 te zetten of deze uit de zekeringhouder te draaien. Indien aanwezig kan de afzuigkap ook spanningsloos gemaakt worden met de On/Off schakelaar op de bovenzijde van het toestel.
2. Sluit de afzuigkap weer aan op het spanningsnet door de groepenzekering op '1' te zetten of deze te plaatsen in de zekeringhouder. Indien aanwezig sluit de afzuigkap weer aan op het spanningsnet met de On/Off schakelaar op de bovenzijde van het toestel.

3. Druk binnen 5 seconden op de verlichtingstoets tot de verlichting gaat branden.
4. Druk binnen 5 seconden op de in-uitschakeltoets voor de afzuiging.
 - *Wacht minimaal 10 seconden voordat u de afzuigkap gebruikt.*
 - *Herhaal de stappen voor koppelen van de afstandsbediening als deze wordt vervangen.*

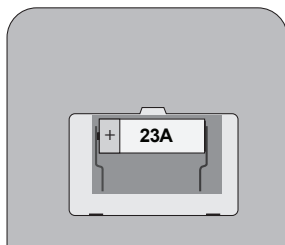
Nieuwe code instellen voor de afzuigkap

Indien de afstandsbediening niet goed werkt door interferentie dan kan een nieuwe code worden ingesteld.

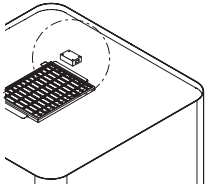
1. Druk gelijktijdig minimaal 10 seconden op de toetsen (-) en (+) van de afstandsbediening.
 - *De led op de afstandsbediening gaat branden.*
2. Druk opnieuw binnen 3 seconden gelijktijdig op de (-) en (+) toetsen.
 - *De led op de afstandsbediening knippert 3x.*
3. Volg de stappen voor koppelen van de afstandsbediening.

Batterij vervangen

Verwijder het kapje van de afstandsbediening en vervang de batterij door een zelfde type en voltage. De batterij geldt als chemisch afval en moet op verantwoorde wijze en conform de overheidsbepalingen afgevoerd worden.



Reinigen



Let op!

Maak voor ieder onderhoud de afzuigkap spanningsloos door de groepenzekering in de meterkast op 0 te zetten of deze te verwijderen. Indien aanwezig kan de afzuigkap ook spanningsloos gemaakt worden met de On/Off schakelaar op de bovenzijde van het toestel.

De afzuigkap moet regelmatig schoon gemaakt worden, zowel de binnenzijde als de buitenzijde. Gebruik geen agressieve producten. Gebruik geen alcohol!

Let op!

Als u deze aanwijzingen met betrekking tot het reinigen van het apparaat en het vervangen van de filters niet opvolgt, kan dit tot brand leiden. Volg deze aanwijzingen beslist op! De fabrikant is niet aansprakelijk voor schade aan de kap of schade door brand die het gevolg is van ondeskundig onderhoud of het niet opvolgen van de bovengenoemde aanbevelingen en meegeleverde veiligheidsvoorschriften.

Reinig de afzuigkap met een sopje en een zachte doek. Neem daarna af met schoon water. Gebruik geen agressieve schoonmaakmiddelen zoals soda en gebruik geen schuursponsjes of iets dergelijks. Behandel met een product dat speciaal is bestemd voor het onderhoud van rvs en polijst in de richting van de structuur van het materiaal.

Metalen vetfilters

Metalen filters moeten eenmaal per maand worden gereinigd (of als de filter reinigingsindicatie – indien aanwezig op het model – dit aangeeft). Reinig de filters met neutrale reinigingsmiddelen, met de hand of in de vaatwasmachine op lage temperaturen en met een kort programma. Plaats de vetfilters met de openingen naar beneden in de vaatwasmachine zodat het water eruit kan lopen. Aluminium vetfilters worden door de reinigingsmiddelen in de vaatwasser dof. Dit is normaal en beïnvloedt de werking niet.



De verzadiging van het filter is afhankelijk van de intensiteit van het gebruik, de manier van koken en de regelmaat waarmee de vetfilters worden schoongemaakt.

Vetfilters

Reinig de vetfilters ten minste éénmaal per maand. Tijdens reiniging kunnen de aluminiumonderdelen van de filters vanwege het gebruik van schoonmaakmiddelen dof worden, in het bijzonder wanneer deze in de vaatwasser worden geplaatst. Dit is normaal en valt niet onder de garantie.

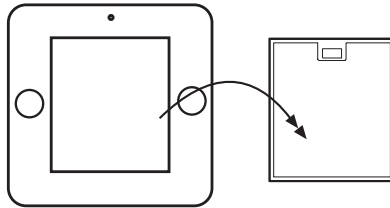
Vetfilter verwijderen

1. Schakel de afzuigkap uit.
2. Trek de hendel van het vetfilter naar u toe en kantel deze aan de voorzijde naar beneden.



Let op!

Voorkom dat het filter op uw kookplaat valt door deze te ondersteunen tijdens het plaatsen en verwijderen.



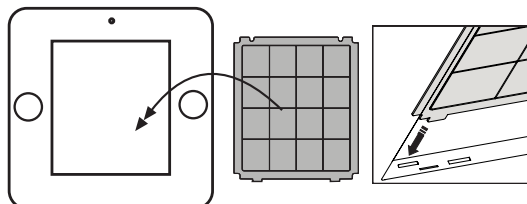
Geurfilter

1. Verwijder het vetfilter.
2. Bevestig het geurfilter.

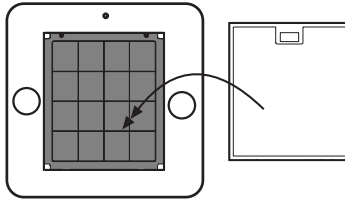


Let op!

Het geurfilter zit geklemd tussen de body en het vetfilter. Voorkom dat het filter op uw kookplaat valt door deze te ondersteunen tijdens het plaatsen en verwijderen.



3. Plaats het vetfilter.



Belangrijk:

- De verzadiging van het filter is afhankelijk van de intensiteit van het gebruik, de manier van koken en de regelmaat waarmee de vetfilters worden schoongemaakt.
- Het geurfilter moet minimaal iedere vier maanden worden vervangen.
- Geurfilters zijn niet uitwasbaar voor hergebruik. Verzadigd koolstof is niet milieuvriendelijk, vervang het filter tijdig.

Longlife filter (van groene kunststof)

Als vervangend geurfilter kunt u kiezen voor een longlife filter, herkenbaar aan het groene kunststof. Dit filter dient elke 4 maanden te worden gereinigd.

- De filters kunnen met de hand worden gewassen, of in de vaatwasser bij een maximumtemperatuur van 65 °C. De wasbeurt moet uitgevoerd worden zonder vaat en zonder vaatwasmiddel.

Gebruik geen schoonmaakmiddelen!

- Verwijder overtollig water. Let op dat het filter niet beschadigd raakt. Laat de filters in de oven gedurende minstens 1 uur drogen bij een maximum temperatuur van 80 °C. Na 4 keer reinigen dient het filter vervangen te worden.

Verlichting



Deze afzuigkap is uitgevoerd met een lichtstelsel. Dit lichtstelsel mag alleen vervangen worden door een erkend installateur. Vervang het niet zelf.



De lamp in dit huishoudelijke apparaat is uitsluitend bedoeld voor verlichting van dit apparaat. De lamp is niet geschikt voor de verlichting van een huishoudelijke ruimte.

Algemeen

Dit apparaat moet op het elektriciteitsnet worden aangesloten door een erkende installateur die bekend is met de toepasselijke veiligheidsvoorschriften en conform deze voorschriften werkt. Dit apparaat voldoet aan de eisen van de Europese regelgeving.

Belangrijk om te weten:

- De minimumafstand tussen het kookoppervlak van de kookplaat en het laagste punt van de afzuigkap mag niet kleiner zijn dan 65 cm.
- Houd rekening met plaatselijke regelgeving met betrekking tot de ventilatie van gastoestellen.
- Controleer vóór het boren of er geen installatieleiding in de weg zit.
- Het installatiemateriaal dat bij deze afzuigkap wordt geleverd is geschikt voor bevestiging aan plafonds van (gewapend) beton.

Elektrische aansluiting



Dit toestel dient op een geaarde wandcontactdoos aangesloten te worden.

Controleer of de op het typeplaatje vermelde spanning overeen komt met de spanning van de huisinstallatie. De aansluiting op het elektriciteitsnet moet als volgt uitgevoerd worden:

BRUIN = L fase

BLAUW = N nul

GROEN/GEEL = Aarde



Let op:

Als u een vaste aansluiting wilt maken, moet er in de voedingskabel een meerpolige schakelaar met een contactafstand van 3 mm worden geplaatst.

Montage van de afzuigkap

De laatste pagina's van deze gebruiksaanwijzing tonen de stappen voor de montage van de afzuigkap.

Afvoer van het apparaat en de verpakking

Dit product is gemaakt van duurzame materialen. Aan het einde van zijn nuttige leven moet het apparaat echter op een verantwoorde manier worden afgevoerd. De overheid kan u hierover informeren.

De verpakking van het apparaat kan worden gerecycled.

Er is gebruikgemaakt van de volgende materialen:

- karton;
- polyethyleenfolie (PE);
- CFK-vrij polystyreen (hard PS-schuim).

Gooi deze materialen op een verantwoorde manier weg conform de wettelijke bepalingen.



Op het product staat een pictogram van een afvalcontainer met een kruis erdoor. Dit geeft aan dat huishoudelijke apparatuur afzonderlijk moet worden afgevoerd. Het apparaat mag aan het einde van zijn nuttige leven dan ook niet worden verwerkt via de normale afvalstroom. U moet het inleveren bij een gemeentelijk afvalinzamelingspunt of bij een verkooppunt dat dit voor u aanbiedt.

Door huishoudelijke apparatuur afzonderlijk in te zamelen, wordt voorkomen dat het milieu en de volksgezondheid schade wordt berokkend. De materialen die bij de vervaardiging van dit apparaat zijn gebruikt, kunnen worden hergebruikt en dat betekent een aanzienlijke besparing in energie en grondstoffen.

Verklaring van overeenstemming



Wij verklaren hierbij dat onze producten voldoen aan de betreffende Europese richtlijnen, normen en voorschriften, alsook aan alle vereisten in de normen waarnaar wordt verwezen.

SOMMAIRE

Votre hotte cheminée

Introduction	4
Description	4

Utilisation

Fonctionnement	5
----------------	---

Entretien

Nettoyage	7
Filtres à graisse	8
Filtre à odeur	8
Éclairage	9

Installation

Généralités	10
Branchements électriques	10
Montage de la hotte cheminée	10

Aspects environnementaux

Mise au rebut de l'appareil et de l'emballage	11
-----------------------------------------------	----

Installation

Montage de la hotte cheminée	12
------------------------------	----

VOTRE HOTTE CHEMINÉE

Introduction

Ce mode d'emploi vous offre une vue d'ensemble rapide de toutes les fonctions de l'appareil. Il contient des informations relatives aux consignes de sécurité et à l'entretien de l'appareil.

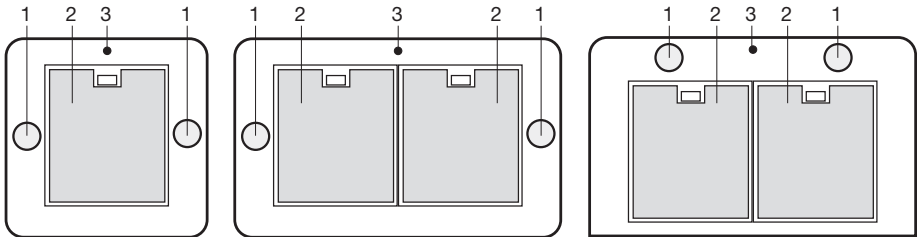


Veillez lire les instructions de sécurité fournies séparément avant toute utilisation de l'appareil !

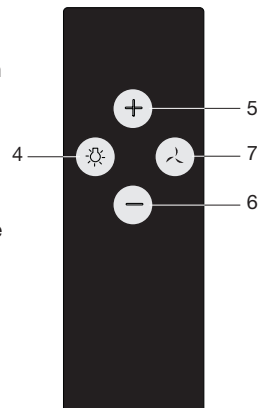
Conservez ce mode d'emploi et le guide d'installation. Ils seront utiles aux futurs utilisateurs de l'appareil.

Vous pouvez trouver la version la plus récente de le mode d'emploi sur notre site Web.

Description

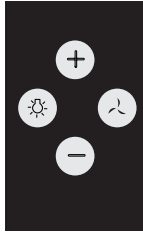


1. Indicateur LED de la vitesse d'aspiration
2. Filtre à graisse
3. Éclairage
4. Touche Activation/désactivation de l'éclairage
5. Touche (+) pour augmenter la puissance d'aspiration
6. Touche (-) pour réduire la puissance d'aspiration
7. Touche Marche/arrêt de l'aspiration



Fonctionnement

Télécommande

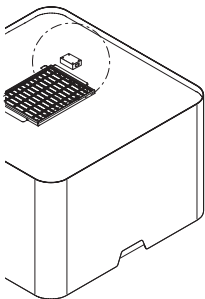


Mise en marche et arrêt du ventilateur

1. Appuyez sur la touche Marche/arrêt de l'aspiration.
 - La hotte aspirante s'enclenche à la vitesse 1.
 - L'indicateur sur la hotte aspirante affiche la vitesse sélectionnée :
 - ▷ *vert = vitesse 1 ;*
 - ▷ *orange = vitesse 2 ;*
 - ▷ *rouge = vitesse 3 ;*
 - ▷ *rouge, clignotant = vitesse 4 (pendant 7 minutes maximum, puis retour à la vitesse 3).*
2. Si besoin est, sélectionnez une vitesse supérieure à l'aide de la touche « + ».
3. Sélectionnez une vitesse inférieure à l'aide de la touche « - ».

Activation et désactivation de l'éclairage

1. Appuyez sur la touche Activation/désactivation de l'éclairage.
 - ▷ *L'éclairage s'allume.*
 - ▷ *Appuyez de nouveau sur la touche Activation/désactivation pour éteindre l'éclairage.*



Connexion de la télécommande à la hotte aspirante

1. Débranchez la hotte aspirante de l'alimentation électrique. Pour ce faire, basculez le fusible principal dans l'armoire électrique sur « 0 » ou retirez le fusible du porte-fusible. Le cas échéant, il est possible de mettre la hotte aspirante hors tension en activant l'interrupteur marche/arrêt situé sur le dessus de la hotte.
2. Rebranchez la hotte aspirante à l'alimentation électrique. Pour ce faire, basculez le fusible principal sur « 1 » ou placez-le dans le porte-fusible. Le cas échéant, il est possible de mettre la hotte aspirante sous tension en activant l'interrupteur marche/arrêt situé sur le dessus de la hotte.

3. Dans les 5 secondes après cette opération, appuyez sur la touche de l'éclairage jusqu'à ce que celui-ci s'allume.
4. Dans les 5 secondes, appuyez sur la touche Marche/arrêt de l'aspiration.
 - *Attendez au moins 10 secondes avant d'utiliser la hotte aspirante.*
 - *En cas de remplacement de la télécommande, suivez à nouveau les étapes décrites pour la connexion de la télécommande.*

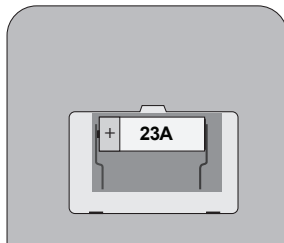
Saisir un nouveau code pour la hotte aspirante

Si des interférences empêchent le bon fonctionnement de la télécommande, vous pouvez saisir un nouveau code.

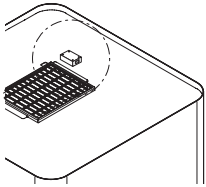
1. Appuyez simultanément sur les touches (-) et (+) de la télécommande pendant au moins 10 secondes.
 - *La LED de la télécommande s'allume.*
2. Appuyez de nouveau simultanément sur les touches (-) et (+) dans les 3 secondes.
 - *La LED de la télécommande clignote 3 fois.*
3. Suivez les étapes décrites pour la connexion de la télécommande.

Remplacement de la pile

Enlevez le capot de la télécommande et remplacez la pile usagée par une pile de même type et de même tension. La pile est un déchet chimique et doit être mise au rebut de manière responsable et conformément aux réglementations locales en vigueur.



Nettoyage



Remarque !

Avant de procéder à une quelconque opération d'entretien, vous devez impérativement couper l'alimentation électrique de la hotte aspirante. Pour ce faire, basculez le fusible principal dans l'armoire électrique sur « 0 » ou retirez le fusible. Le cas échéant, il est possible de mettre la hotte aspirante hors tension en activant l'interrupteur marche/arrêt situé sur le dessus de la hotte.

La hotte doit être nettoyée à intervalles réguliers à l'intérieur comme à l'extérieur. N'utilisez pas de produits abrasifs. N'utilisez pas d'alcool !

Remarque !

Tout non-respect de ces instructions quant au nettoyage de l'appareil et au remplacement des filtres risque de provoquer un incendie. Respectez toujours scrupuleusement ces instructions ! Le fabricant décline toute responsabilité en cas de dommages à la hotte ou de quelconques dommages provoqués par un incendie résultant d'un mauvais entretien ou du non-respect des recommandations susnommées et des instructions de sécurité fournies avec l'appareil.

Nettoyez la hotte aspirante avec un chiffon doux et de l'eau légèrement savonneuse. Rincez-la ensuite à l'eau claire. N'utilisez pas de produits d'entretien corrosifs, tels que la soude caustique, et de tampons à récurer ou objets similaires. Utilisez un produit spécialement conçu pour l'entretien de l'acier inoxydable et frottez dans le sens du grain de l'acier inoxydable.

Filtres à graisse métalliques

Nettoyez les filtres à graisse métalliques une fois par mois (ou lorsque l'indicateur de nettoyage des filtres s'affiche, si votre modèle est pourvu d'un tel dispositif). Nettoyez les filtres avec des détergents non agressifs, à la main ou au lave-vaisselle auquel cas vous devrez utiliser un programme court à faible température. Placez les filtres à graisse dans le lave-vaisselle, ouvertures orientées vers le bas pour permettre à l'eau de s'écouler. Les filtres à graisse en aluminium ont tendance à ternir sous l'effet des produits pour lave-vaisselle. Ce phénomène est normal et n'a pas d'impact sur leur performance.



La saturation du filtre dépend de l'intensité d'utilisation, du mode de cuisson et de la fréquence de nettoyage des filtres à graisse.

Filtres à graisse

Nettoyez les filtres à graisse au moins une fois par mois. Les parties en aluminium des filtres ont tendance à ternir sous l'effet des produits d'entretien durant le nettoyage, en particulier lorsqu'ils sont nettoyés dans le lave-vaisselle. Ce phénomène est normal et n'est donc pas couvert par la garantie.

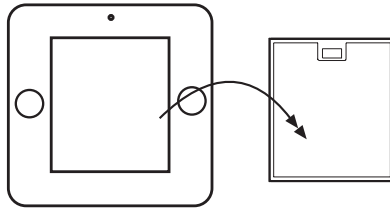
Dépose du filtre à graisse

1. Éteignez la hotte aspirante.
2. Tirez la poignée du filtre à graisse vers vous et inclinez la partie avant vers le bas.



Important:

Empêchez le filtre de tomber sur votre table de cuisson en le soutenant lors de l'insertion et du retrait.



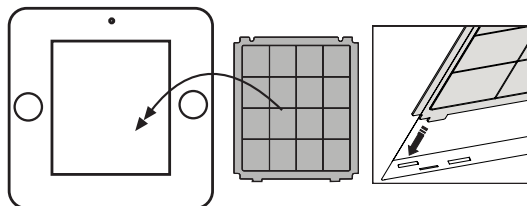
Filtre à odeur

1. Retirez le filtre à graisse.
2. Installez le filtre à odeur.

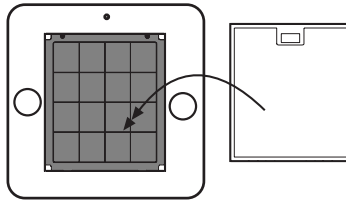


Important:

Le filtre à odeur est serré entre le corps et le filtre à graisse. Empêchez le filtre de tomber sur votre table de cuisson en le soutenant lors de l'insertion et du retrait.



3. Placez le filtre à graisse.



Important :

- La saturation du filtre dépend de l'intensité d'utilisation, du mode de cuisson et de la fréquence de nettoyage des filtres à graisse.
- Le filtre à odeur doit être remplacé au moins tous les 4 mois.
- Les filtres à odeur ne sont pas lavables en vue d'une réutilisation. Le charbon actif saturé est polluant, il est donc impératif de remplacer le filtre à temps.

Le filtre à longue durée (en plastique vert)

Si vous souhaitez remplacer le filtre à odeur, vous pouvez opter pour un filtre à longue durée (Longlife) reconnaissable à son plastique vert. Ce filtre doit être nettoyé tous les 4 mois.

- Les filtres à charbon actif régénérable est lavable à la main ou au lave-vaisselle à une température maximale de 65 °C. Le cycle de lavage doit être effectué sans vaisselle et sans produit pour lave-vaisselle. **N'utilisez pas de produits nettoyants !**
- Ôtez tout excédent d'eau. Prenez soin de ne pas endommager le filtre. Faites sécher les filtres dans le four pendant au moins 1 heure à une température maximale de 80 °C. Après 4 utilisations ou si les filtres sont endommagés, vous devez les remplacer.

Éclairage



Cette hotte est équipée d'un système d'éclairage. Ce système d'éclairage doit être remplacé par un technicien agréé. N'essayez pas de le remplacer vous-même.



La lampe intégrée à cet appareil ménager sert uniquement à l'éclairer. Elle n'est pas faite pour éclairer la pièce d'une maison.

Généralités

Cet appareil doit être raccordé à l'alimentation électrique par un installateur agréé qui connaît et applique les normes de sécurité en vigueur. Cet appareil satisfait aux exigences des réglementations européennes.

Information importante :

- La partie la plus basse de la hotte aspirante doit être au moins à 65 cm au-dessus de la surface de la plaque de cuisson.
- Tenez compte des réglementations locales applicables quant à la ventilation des appareils à gaz.
- Avant de percer des trous, assurez-vous qu'aucun câble ne traverse la zone.
- Le matériel d'installation fourni avec cette hotte est adapté pour une fixation dans le béton et des plafonds en béton armé.

Branchements électriques



Cet appareil doit être branché dans une prise murale raccordée à la terre.

Vérifiez que la tension indiquée sur la plaque signalétique correspond à celle de votre alimentation secteur. L'appareil doit être raccordé au secteur comme suit :

MARRON = L (tension)

BLEU = N (neutre)

VERT/JAUNE = terre



Remarque :

Si vous souhaitez installer l'appareil avec un branchement électrique fixe, vous devez vous assurer que le câble d'alimentation est équipé d'un interrupteur omnipolaire avec une distance entre les contacts d'au moins 3 mm.

Montage de la hotte cheminée

Les dernières pages de ce mode d'emploi indiquent les étapes de montage de la hotte cheminée.

Mise au rebut de l'appareil et de l'emballage

Cet appareil est fabriqué à partir de matériaux durables. Il doit être mis au rebut de manière responsable à la fin de son cycle de service. Prenez contact avec les autorités locales pour en savoir plus sur la manière de procéder.

L'emballage de l'appareil est recyclable. Il est susceptible de contenir les matériaux suivants :

- carton ;
- film polyéthylène (PE) ;
- polystyrène exempt de CFC (mousse dure PS).

Éliminez ces matériaux de manière responsable et conformément aux réglementations locales en vigueur.



Cet appareil porte le symbole d'une poubelle barrée d'une croix afin d'attirer votre attention sur le tri sélectif et la nécessité d'éliminer les appareils ménagers domestiques séparément des ordures ménagères. Cela signifie que l'appareil ne peut pas être mis au rebut avec les déchets ménagers non sujets au tri sélectif à la fin de son cycle de vie. Cet appareil doit être déposé dans un centre municipal spécial de collecte et de tri des déchets, ou chez un revendeur assurant ce service.

La collecte et la mise au rebut séparées des appareils ménagers évitent les conséquences néfastes pour la santé et l'environnement. Cela permet de récupérer et de recycler les matériaux constitutifs de l'appareil afin de réaliser des économies substantielles d'énergie et de matières brutes.

Déclaration de conformité



Nous déclarons par la présente que nos produits satisfont aux directives, réglementations et exigences européennes en vigueur ainsi qu'aux exigences mentionnées dans les normes auxquelles il est fait référence.

INHALT

Ihr Dunstabzugshaube

Einführung	4
Beschreibung	4

Verwendung

Bedienung	5
-----------	---

Pflege

Reinigung	7
Fettfilter	8
Geruchsfilter	8
Beleuchtung	9

Einbau

Allgemeines	10
Elektroanschluss	10
Montage der Haube	10

Umweltschutz

Entsorgung von Gerät und Verpackung	11
-------------------------------------	----

Installation

Montage der Haube	12
-------------------	----

Einführung



In dieser Bedienungsanleitung wird beschrieben, wie Sie das Gerät optimal nutzen. Sie enthält außerdem Angaben zu Sicherheit und Pflege.

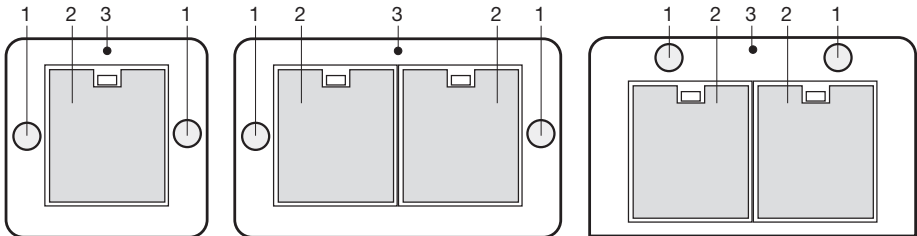
Lesen Sie vor der Inbetriebnahme des Geräts die separaten Sicherheitshinweise!

Bewahren Sie diese Bedienungsanleitung und die Installationsanweisungen sorgfältig auf.

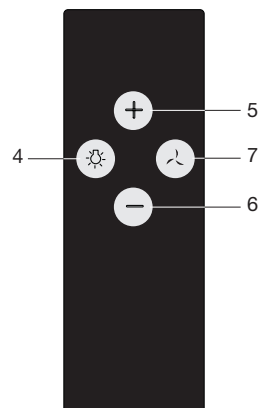
Für alle zukünftigen Benutzer des Geräts werden diese Dokumente hilfreich sein.

Die neueste Version der Bedienungsanleitung finden Sie auf unserer Website.

Beschreibung



1. LED-Anzeige Lüfterstufen
2. Fettfilter
3. Beleuchtung
4. Beleuchtung EIN/AUS
5. (+) Lüfterleistung erhöhen
6. (-) Lüfterleistung reduzieren
7. Lüfter EIN/AUS



Bedienung

Fernbedienung

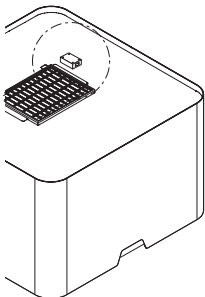


Lüfter ein- und ausschalten

1. Drücken Sie auf die Taste „Lüfter EIN/AUS“.
 - Die Abzugshaube wird mit Stufe 1 eingeschaltet.
 - Die Anzeige der Abzugshaube signalisiert die Lüfterstufe:
 - ▷ *Grün* = Stufe 1
 - ▷ *Orange* = Stufe 2
 - ▷ *Rot* = Stufe 3
 - ▷ *Blinkt rot* = Stufe 4 (für maximal 7 Minuten, anschließend wird auf Stufe 3 zurückgeregelt).
2. Drücken Sie auf „+“, um die Lüfterstufe zu erhöhen.
3. Drücken Sie die Taste „-“, um die Leistungsstufe zu reduzieren.

Beleuchtung ein- und ausschalten

1. Tippen Sie auf „Beleuchtung EIN/AUS“.
 - ▷ *Die Beleuchtung wird eingeschaltet.*
 - ▷ *Tippen Sie erneut auf „Beleuchtung EIN/AUS“. Die Beleuchtung wird ausgeschaltet.*



Fernbedienung mit der Abzugshaube koppeln

1. Trennen Sie die Abzugshaube von der Stromversorgung. Schalten Sie dazu die Hauptsicherung aus, oder entfernen Sie die Sicherung (0). Die Abzugshaube kann auch über den EIN/AUS-Schalter an der Oberseite von der Stromversorgung getrennt werden (falls vorhanden).
2. Schließen Sie die Abzugshaube erneut an die Stromversorgung an (1), indem Sie die Hauptsicherung einschalten oder die Sicherung wieder einsetzen. Die Abzugshaube kann auch über den EIN/AUS-Schalter an der Oberseite mit der Stromversorgung verbunden werden (falls vorhanden).

3. Halten Sie innerhalb von 5 Sekunden nach dem Wiederherstellen der Stromversorgung die Beleuchtungstaste gedrückt, bis die Beleuchtung eingeschaltet wird.
4. Tippen Sie innerhalb von 5 Sekunden auf die Taste „Lüfter EIN/AUS“.
 - *Warten Sie mindestens 10 Sekunden, bevor Sie die Abzugshaube einschalten.*
 - *Wenn Sie die Fernbedienung wechseln, wiederholen Sie die Schritte zum Koppeln der Fernbedienung.*

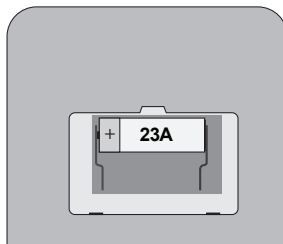
Neuen Code an der Abzugshaube eingeben

Wenn die Fernbedienung aufgrund von Funkstörungen nicht richtig arbeitet, können Sie einen neuen Code aktivieren.

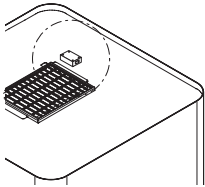
1. Halten Sie auf der Fernbedienung die Tasten „+“ und „-“ mindestens 10 Sekunden gedrückt.
 - *Die LED der Fernbedienung leuchtet.*
2. Drücken Sie erneut 3 Sekunden lang gleichzeitig „+“ und „-“.
 - *Die LED der Fernbedienung blinkt 3x.*
3. Befolgen Sie die Schritte zum Koppeln der Fernbedienung.

Batterie wechseln

Nehmen Sie die Abdeckung der Fernbedienung ab. Setzen Sie eine neue Batterie ein. Achten Sie darauf, dass Typ und Spannung mit der Originalbatterie übereinstimmen. Die Batterie ist chemischer Abfall und muss auf verantwortliche Weise und entsprechend den behördlichen Vorschriften entsorgt werden.



Reinigung



Hinweis!

Bevor Sie mit Wartungsarbeiten beginnen, trennen Sie die Abzugshaube von der Stromversorgung. Schalten Sie dazu die Hauptsicherung aus, oder entfernen Sie die Sicherung (0). Die Abzugshaube kann auch über den EIN/AUS-Schalter an der Oberseite von der Stromversorgung getrennt werden (falls vorhanden). Die Abzugshaube muss regelmäßig innen und außen gereinigt werden. Keine Scheuermittel verwenden. Keinen Alkohol verwenden!

Hinweis!

Bei Nichtbeachtung der folgenden Anweisungen zur Gerätereinigung und zum Filterwechsel besteht Brandgefahr. Befolgen Sie deshalb unbedingt die Anweisungen! Der Hersteller haftet nicht für Beschädigungen an der Abzugshaube und nicht für Schäden infolge eines Brandes, die durch unzureichende Wartung und Pflege oder durch Nichtbeachtung der mit dem Gerät gelieferten Empfehlungen und Sicherheitshinweise verursacht wurde.

Reinigen Sie die Abzugshaube mit Spülwasser und einem weichen Tuch. Danach mit sauberem Wasser abspülen und trockenreiben. Verwenden Sie keine aggressiven Reinigungsmittel wie Natronlauge und keinen Topfreiniger. Reinigen Sie das Gerät mit Mitteln für die Pflege von Edelstahl. Polieren Sie in Richtung der Oberflächenstruktur des Edelstahls.

Edelstahlfettfilter

Metallfilter müssen einmal monatlich gereinigt werden (oder wenn die Sättigungsanzeige – falls vorhanden – dies anzeigt). Die Reinigung kann mit einem neutralen Spülmittel von Hand oder im Geschirrspüler bei niedriger Temperatur im Kurzspülgang erfolgen. Geben Sie die Fettfilter mit den Öffnungen nach unten in den Geschirrspüler, damit das Wasser aus dem Filter ablaufen kann. Filter aus Aluminium werden durch Reinigungsmittel stumpf. Das ist normal und hat keine Auswirkung auf die Funktion.



Die Sättigung des Filters hängt von der Häufigkeit der Nutzung, von den Kochgewohnheiten und von der Häufigkeit der Reinigung der Fettfilter ab.

Fettfilter

Fettfilter mindestens einmal pro Monat reinigen. Die Aluminiumteile des Filters werden durch Reinigungsmittel stumpf, insbesondere bei Reinigung im Geschirrspüler. Das ist normal und kein Garantiefall.

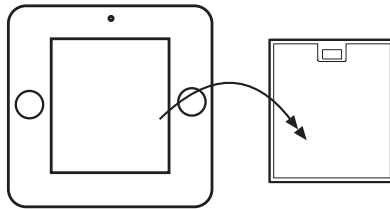
Ausbauen des Fettfilters

1. Schalten Sie die Abzugshaube aus.
2. Ziehen Sie den Fettfiltergriff zu sich heran. Schwenken Sie die Front nach unten.



Wichtig:

Verhindern Sie, dass der Filter auf Ihr Kochfeld fällt, indem Sie ihn beim Einsetzen und Herausnehmen unterstützen.



Geruchsfilter

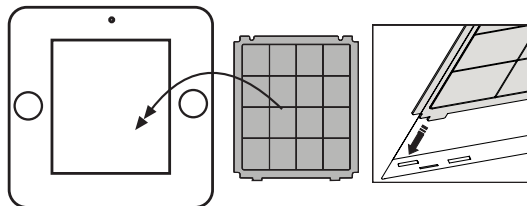
1. Nehmen Sie den Fettfilter heraus.
2. Setzen Sie den Geruchsfilter ein.



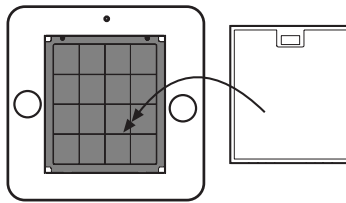
Wichtig:

Der Geruchsfilter wird zwischen Gehäuse und Fettfilter geklemmt.

Verhindern Sie, dass der Filter auf Ihr Kochfeld fällt, indem Sie ihn beim Einsetzen und Herausnehmen unterstützen.



3. Setzen Sie den Fettfilter ein.



Wichtig:

- Die Sättigung des Filters hängt von der Häufigkeit der Nutzung, von den Kochgewohnheiten und von der Häufigkeit der Reinigung der Fettfilter ab.
- Der Geruchsfilter muss aber immer spätestens alle vier Monate ausgetauscht werden.
- Geruchsfilter sind nicht auswaschbar und können nicht wiederverwendet werden. Gesättigte Kohlefilter sind umweltschädlich. Tauschen Sie den Filter rechtzeitig aus.

Langzeitfilter (aus grünen Kunststoff)

Anstelle des Geruchsfilters können Sie auch einen Langzeitfilter (Longlife) einsetzen (erkennbar am grünen Kunststoff). Dieser Filter muss alle 4 Monate gereinigt werden.

- Die regenerierbare Aktivkohlefilter müssen per Hand mit klarem Wasser oder im Geschirrspüler bei einer Höchsttemperatur von 65 °C gereinigt werden. Bei Reinigung im Geschirrspüler dürfen sich keine Teller, Geschirr, Tassen usw. im Spüler befinden. **Keine Reinigungsmittel verwenden!**
- Entfernen Sie verbleibendes Wasser. Handhaben Sie den Filter vorsichtig, um ihn nicht zu beschädigen. Legen Sie die Filter in den Backofen. Lassen Sie ihn mindestens 1 Stunde lang bei maximal 80 °C trocknen. Nach viermaligem Gebrauch (oder bei Beschädigungen) müssen die Filter ausgetauscht werden.

Beleuchtung



Diese Haube ist mit einem Lichtsystem ausgestattet. Dieses Lichtsystem muss von einem autorisierten Techniker ersetzt werden. Versuchen Sie nicht, es selbst zu ersetzen.



Die Lampe in diesem Haushaltsgerät ist nur für die Beleuchtung dieses Geräts geeignet. Die Lampe ist nicht zur Raumbeleuchtung im Haushalt geeignet.

Allgemeines

Der Anschluss dieses Geräts an die Stromversorgung muss durch einen Elektriker erfolgen. Dieses Gerät erfüllt die Anforderungen der europäischen Vorschriften.

Wichtige Informationen:

- Die Unterseite der Abzugshaube muss mindestens 65 cm Abstand vom Kochfeld haben.
- Beachten Sie die vor Ort geltenden Vorschriften für die Belüftung von Gasgeräten.
- Bevor Sie Löcher bohren, vergewissern Sie sich, dass im entsprechenden Wandbereich keine Elektroleitungen verlaufen.
- Das Montagematerial, das mit der Abzugshaube geliefert wird, eignet sich für die Montage an Beton- und Stahlbetondecken.

Elektroanschluss



Dieses Gerät muss mit einer geerdeten Wandsteckdose verbunden werden.

Vergewissern Sie sich, dass die Netzspannung mit der Angaben auf dem Typenschild übereinstimmt. Das Gerät muss folgendermaßen an das Stromnetz angeschlossen werden:

BRAUN = L (Leiter)

BLAU = N (Neutral)

GRÜN/GELB = Erde (Schutzleiter)



Hinweis:

Wenn ein fester Anschluss gewünscht wird, ist für einen allpoligen Schalter mit einem Kontaktabstand von mindestens 3 mm in der Zuleitung zu sorgen.

Montage der Haube

Die letzten Seiten dieser Bedienungsanleitung zeigen die Schritte zur Montage der Haube.

Entsorgung von Gerät und Verpackung

Bei der Herstellung dieses Geräts wurden nachhaltige Materialien verwendet. Nach Ablauf seiner Nutzungsdauer muss das Gerät umweltgerecht entsorgt werden. Informationen zur Entsorgung erhalten Sie von den zuständigen Behörden.

Die Verpackung des Geräts ist wiederverwertbar. Folgende Materialien können verwendet worden sein:

- Karton;
- Polyethylenfolie (PE);
- CFK-freiem Polystyrol (PS-Hartschaum).

Entsorgen Sie diese Materialien umweltgerecht und gemäß den gesetzlichen Bestimmungen.



Das Gerät ist mit dem Symbol einer durchgestrichenen Mülltonne gekennzeichnet. Dieses Symbol weist darauf hin, dass Elektrogeräte getrennt entsorgt werden müssen. Das Gerät darf nicht über den normalen Hausmüll entsorgt werden.

Geben Sie das Gerät bei einer kommunalen Abfallsammelstelle oder bei Ihrem Händler ab.

Durch die getrennte Entsorgung von Haushaltgeräten werden Umwelt- und Gesundheitsschäden vermieden. Die bei der Herstellung dieses Geräts verwendeten Materialien lassen sich wiederverwerten, wodurch sich erhebliche Mengen an Energie und Rohstoffen einsparen lassen.

Konformitätserklärung



Wir erklären hiermit, dass unsere Produkte den einschlägigen europäischen Richtlinien, Normen und Vorschriften entsprechen sowie sämtliche Normen einhalten, auf welche diese verweisen.

CONTENTS

Your cooker hood

Introduction	4
Description	4

Use

Operation	5
-----------	---

Maintenance

Cleaning	7
Grease filters	8
Carbon filter	8
Lighting	9

Installation

General	10
Electrical connection	10
Mounting the cooker hood	10

Environmental aspects

Disposal of packaging and appliance	11
-------------------------------------	----

Installation

Mounting the cooker hood	12
--------------------------	----

YOUR COOKER HOOD

Introduction

Reading through these instructions for use will help you quickly find information about all the options you are offered by this appliance. It contains information for your safety and about the maintenance of the appliance.

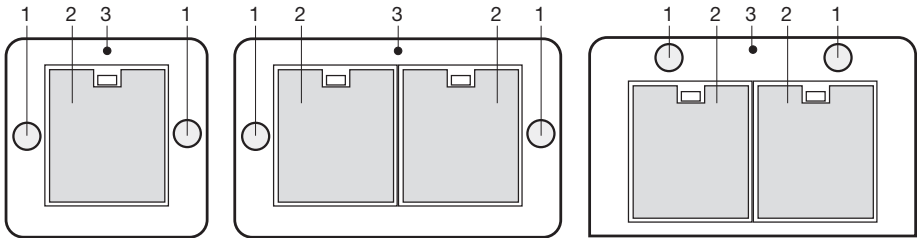


Read the separate safety instructions before using the appliance!

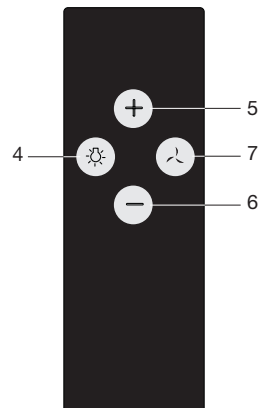
Keep the instructions for use and the installation instructions. They will be of value to any later user of this appliance.

You can find the most recent version of the instructions for use on our website.

Description



1. Extraction speeds LED indication
2. Grease filter
3. Lighting
4. Lighting on/off key
5. (+) increase extraction power key
6. (-) decrease extraction power key
7. Extraction on/off key



Operation

Remote control

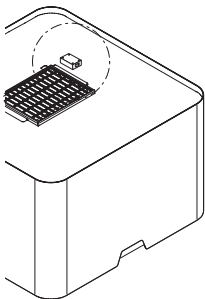


Switching the fan on and off

1. Touch the extraction on/off key.
 - The cooker hood switches on at speed 1.
 - The indicator on the cooker hood shows the selected speed:
 - ▷ *green* = speed 1;
 - ▷ *orange* = speed 2;
 - ▷ *red* = speed 3;
 - ▷ *red, flashing* = speed 4 (maximum of 7 minutes, after which the speed switches back to speed 3).
2. If so required, select a higher speed using the '+' key.
3. Select a lower speed using the '-' key.

Switching the lighting on and off

1. Touch the lighting on/off key.
 - ▷ *The light turns on.*
 - ▷ *Touch the on/off key again to switch the lighting off.*



Linking the remote control to the cooker hood

1. Disconnect the cooker hood from the power supply by setting the group fuse in the meter cupboard to '0' or removing the fuse from the fuse holder. If present, the cooker hood can also be disconnected from the power supply with the On / Off switch located at the top of the cooker hood.
2. Reconnect the cooker hood to the mains by setting the group fuse to '1' or placing this in the fuse holder.

3. Within 5 seconds, touch the lighting key until the lighting is on.
4. Within 5 seconds, touch the extraction on/off key.
 - *Wait at least 10 seconds before you using the cooker hood.*
 - *If the remote control is replaced, repeat the steps for linking the remote control.* If present, the cooker hood can be connected to the power supply with the On/Off switch located at the top of the cooker hood.

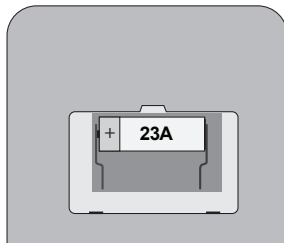
Entering a new code for the cooker hood

When interference prevents the remote control from working properly, a new code can be entered.

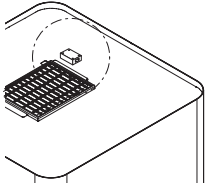
1. Touch the remote control's (-) and (+) keys simultaneously for at least 10 seconds.
 - *The LED on the remote control lights.*
2. Once again, touch the (-) and (+) keys simultaneously within 3 seconds.
 - *The LED on the remote control flashes 3x.*
3. Work through the steps for linking the remote control.

Replacing the battery

Remove the remote control's cover and replace the battery with a battery of the same type and voltage. The battery is chemical waste and must be disposed of in a responsible manner and in accordance with government regulations.



Cleaning



Note!

Before carrying out maintenance work, always disconnect the cooker hood from the power supply by setting the group fuse in the meter cupboard to '0' or removing the fuse. If present, the cooker hood can also be disconnected from the power supply with the On / Off switch located at the top of the cooker hood.

The inside and outside of the cooker hood must be cleaned at regular intervals. Do not use abrasive products. Do not clean with alcohol!



Note!

Failure to follow these instructions for cleaning the appliance and replacing the filters can result in fire. Always follow these instructions! The manufacturer is not liable for damage to the hood or damage caused by fire that is due to inexperienced maintenance or the failure to follow the aforementioned recommendations and the safety instructions supplied with the appliance.

Clean the cooker hood with a soft cloth with water and a little detergent. Then wipe with clean water. Do not use corrosive cleaning agents such as soda, and do not use scouring sponges or similar. Treat with a product designed for the maintenance of stainless steel and polish in the direction of the surface finish of the stainless steel.

Metal grease filters

Metal filters must be cleaned once per month (or when the filter cleaning indicator – if present on the model – indicates that this is necessary). Clean the filters with neutral cleaning agents, by hand or in the dishwasher at low temperatures and with a short programme. Put the grease filters in the dishwasher with the openings facing down so that the water can drain. Aluminium grease filters will become dull from the cleaning agents in the dishwasher. This is normal, and does not affect the performance.



The saturation of the filter depends on the intensity of use, the manner of cooking and the regularity with which the grease filters are cleaned.

Grease filters

Clean the grease filter at least once a month. Cleaning will result in the aluminium parts of the filters becoming dull due to the use of cleaning agents, in particular when cleaned in a dishwasher. This is normal, and is not covered by the warranty.

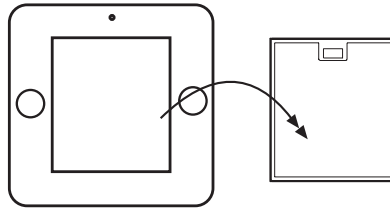
Removing the grease filter

1. Switch off the cooker hood.
2. Pull the handle of the grease filter towards you and tilt the front downwards.



Important:

Prevent the filter from falling on your hob by supporting it during insertion and removal.



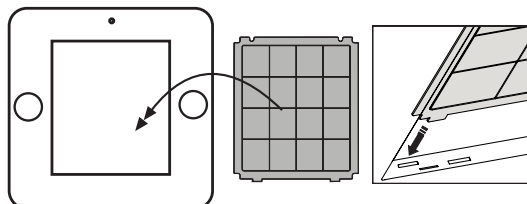
Odor filter

1. Remove the grease filter.
2. Mount the odor filter.

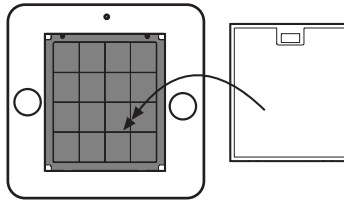


Important:

The odor filter is clamped between the body and the grease filter. Prevent the filter from falling on your hob by supporting it during insertion and removal.



3. Fit the grease filter.



Important:

- The saturation of the filter depends on the intensity of use, the manner of cooking and the regularity with which the grease filters are cleaned.
- The odor filter must be replaced at least once every four months.
- Odor filters cannot be washed for reuse. Saturated carbon is not environmentally friendly, so replace the filter in time.

Long-life filter (made of green plastic)

As a replacement odor filter you can opt for a long-life filter, recognizable by the green plastic. This filter must be cleaned every 4 months.

- The filters can be washed by hand or in the dishwasher at a maximum temperature of 65 °C. The washing cycle must be done without other dishes and without dishwasher detergent. **Do not use any cleaning agents!**
- Remove excess water. Be careful to avoid damaging the filter. Place the filter in the oven to dry for at least 1 hour at a maximum temperature of 80 °C. After 4 times of use (or if the filters are damaged), the filters will need to be replaced.

Lighting



This hood is fitted with a light system. This light system has to be replaced by an authorized technician. Do not attempt to replace it by yourself.



The lamp in this household appliance is only suitable for illumination of this appliance. The lamp is not suitable for household room illumination.

INSTALLATION

General

This appliance must be connected to the mains by a recognized installer who is familiar with and works in accordance with the applicable safety regulations. This appliance meets the requirements of European regulations.

Important information:

- The lowest part of the cooker hood must be at least 65 cm above the cooking surface of the hob.
- Take account of local regulations governing the ventilation of gas appliances.
- Before drilling holes, check to make sure that there are no wires in the area.
- The installation material supplied with this cooker hood is suitable for fastening to concrete and reinforced concrete ceilings.

Electrical connection



This appliance must be plugged into an earthed wall socket.

Check to make sure that the voltage specified on the type plate matches the mains voltage. The appliance must be connected to the mains as follows:

BROWN = L (live)

BLUE = N (neutral)

GREEN/YELLOW = Earth



Note:

When you wish to make a fixed connection to the mains, you must make sure that a multipolar switch with a break contact distance of at least 3 mm is fitted in the power cable.

Mounting the cooker hood

The last pages of this manual show the steps for mounting the cooker hood.

Disposal of packaging and appliance

This appliance is made from sustainable materials. This appliance must be disposed of in a responsible manner at the end of its service life. Contact the local authorities for information about the method.

The packaging of the appliance is recyclable. The following materials may have been used:

- cardboard;
- polythene foil (PE);
- CFK-free polystyrene (PS-hard foam).

These materials must be disposed of in a responsible manner and in accordance with government regulations.



The appliance is marked with a crossed out wheeled bin symbol to draw your attention to the requirement for the separate disposal of domestic electrical appliances. This means that the appliance may not be disposed of in unsorted household waste at the end of its service life. The appliance must be taken to a special municipal waste processing location for separated waste or to a dealer who provides this service.

Collecting and disposing of domestic appliances separately avoids detrimental consequences for humans and the environment. This ensures that the materials used to make the appliance can be recovered and that substantial savings in the use of energy and raw materials can be achieved.

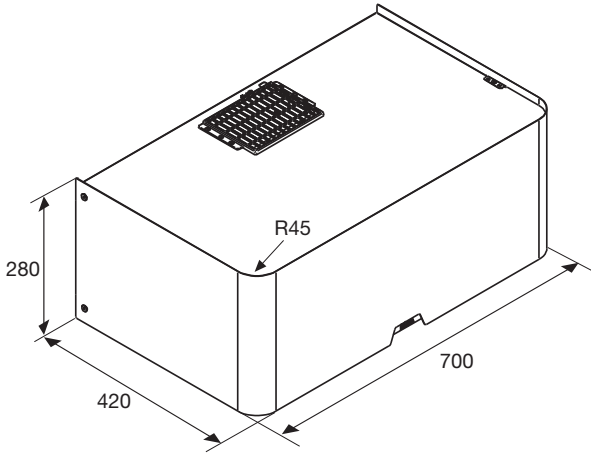
Declaration of conformity



We hereby declare that our products conform to the applicable European Directives, Regulations and requirements, as well as all requirements in the standards to which reference is made.

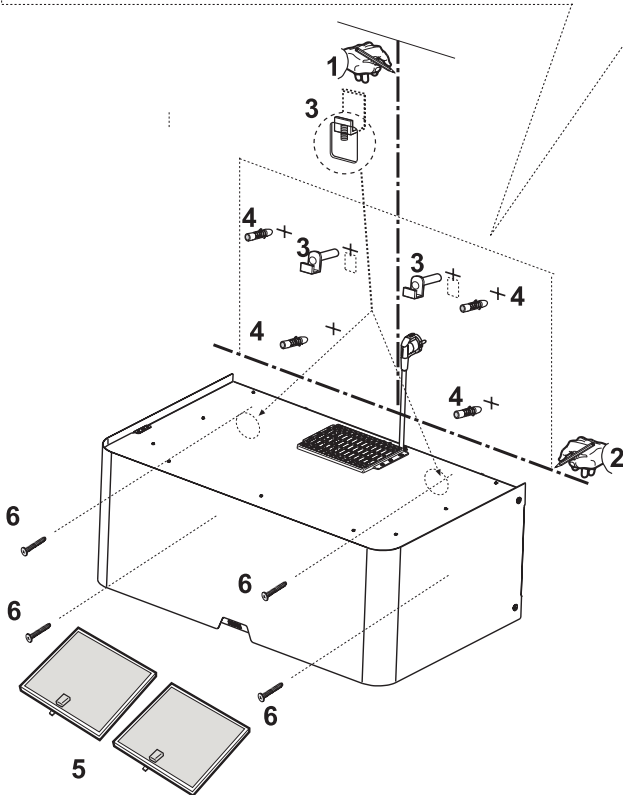
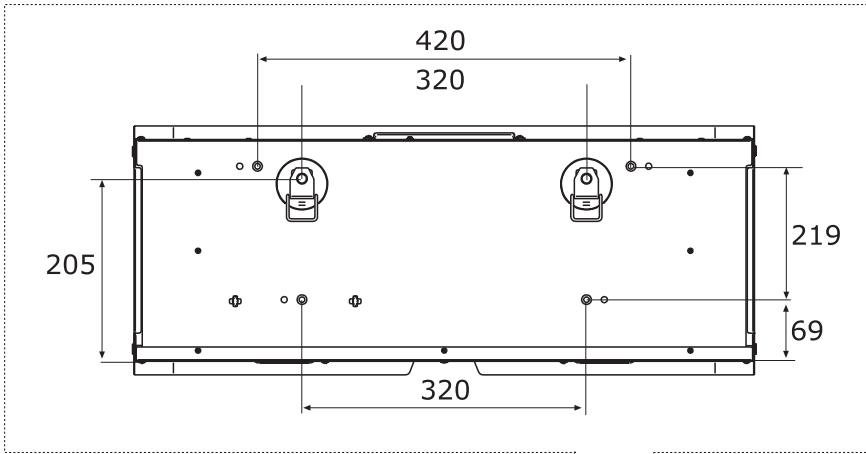
INSTALLATIE - INSTALLATION

RAW370



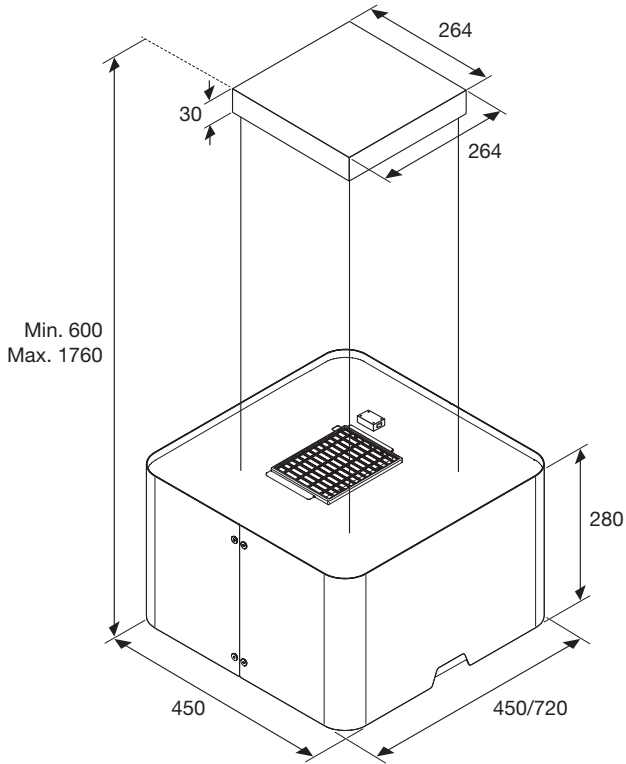
INSTALLATIE - INSTALLATION

RAW370



INSTALLATIE - INSTALLATION

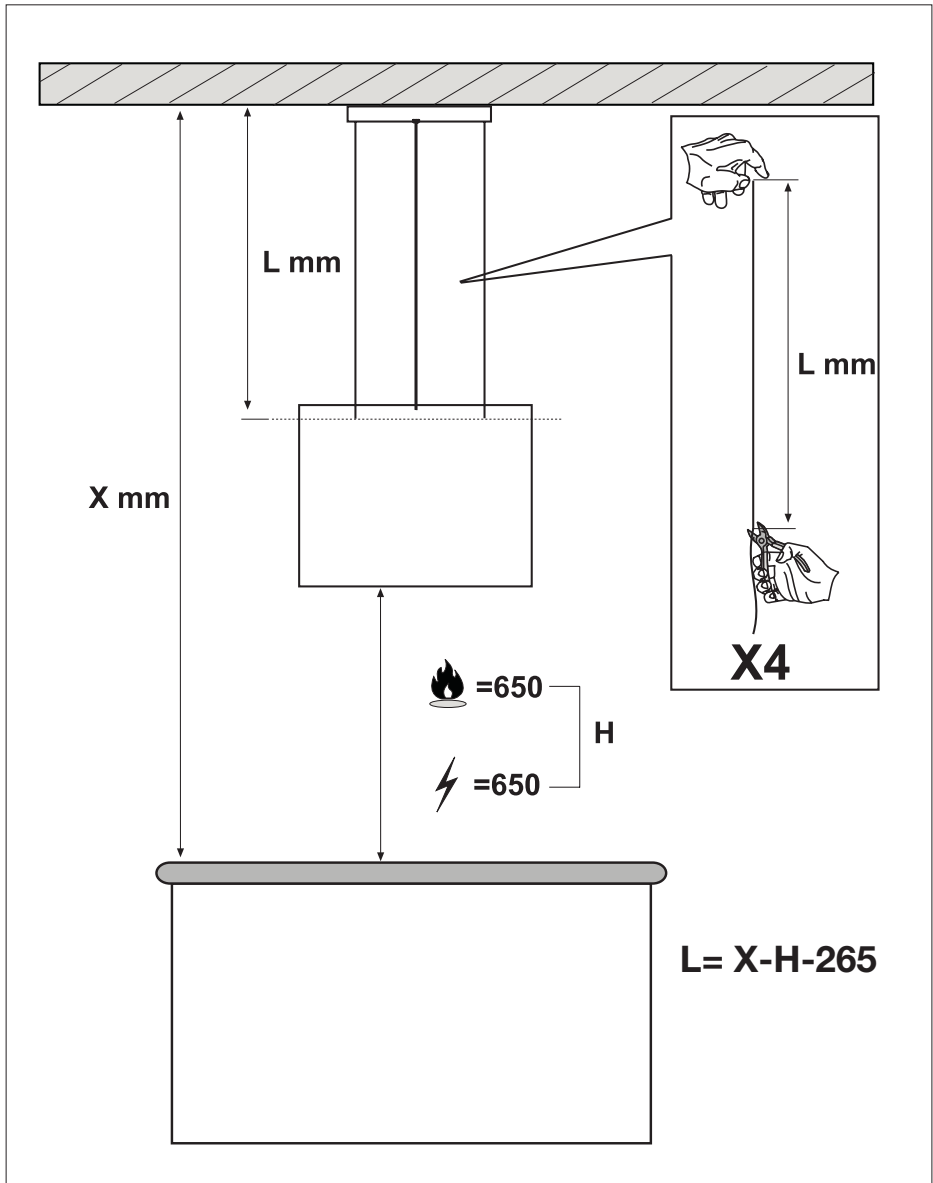
RA345 / RA370



INSTALLATIE - INSTALLATION

RA345 / RA370

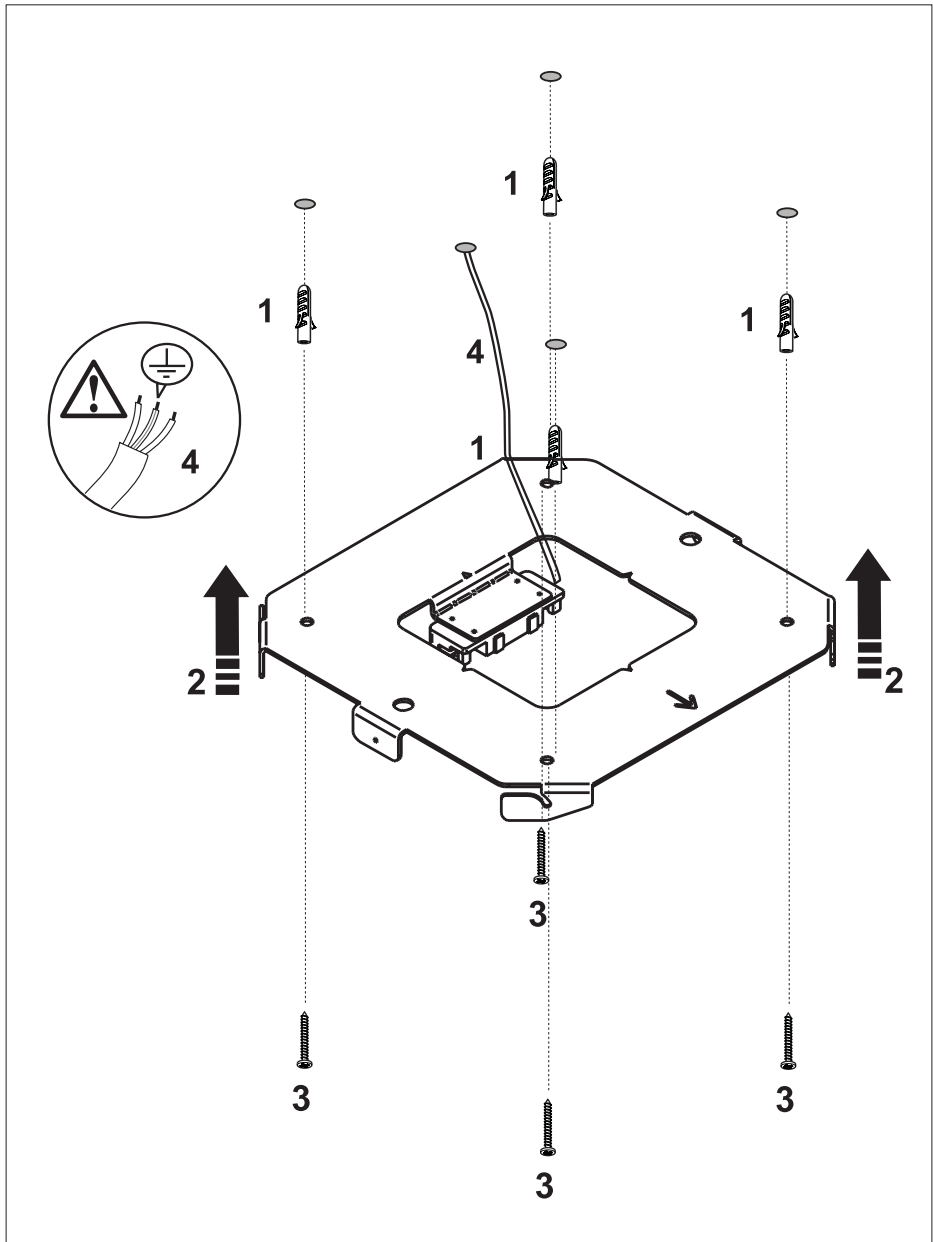
1



INSTALLATIE - INSTALLATION

RA345 / RA370

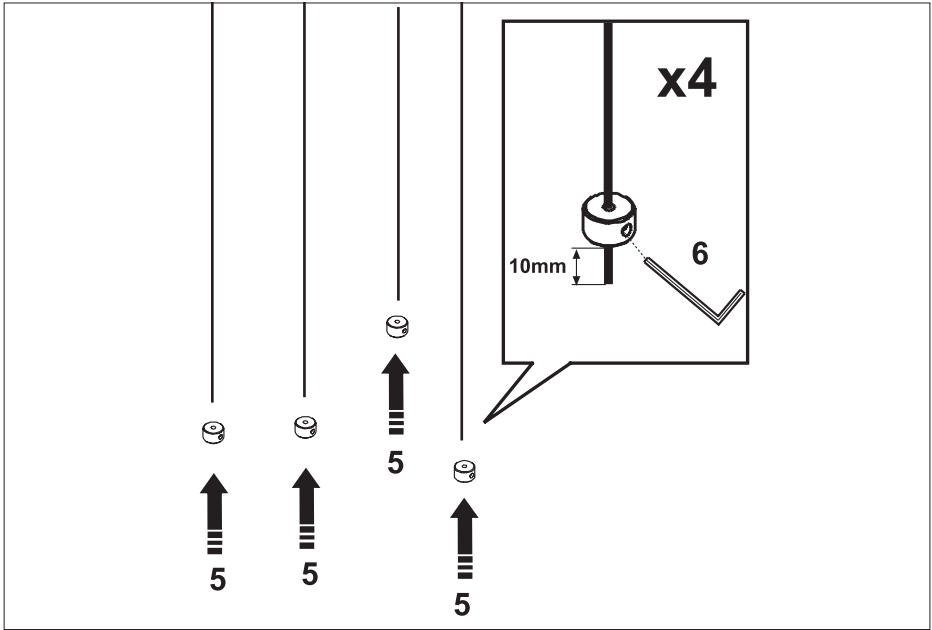
2



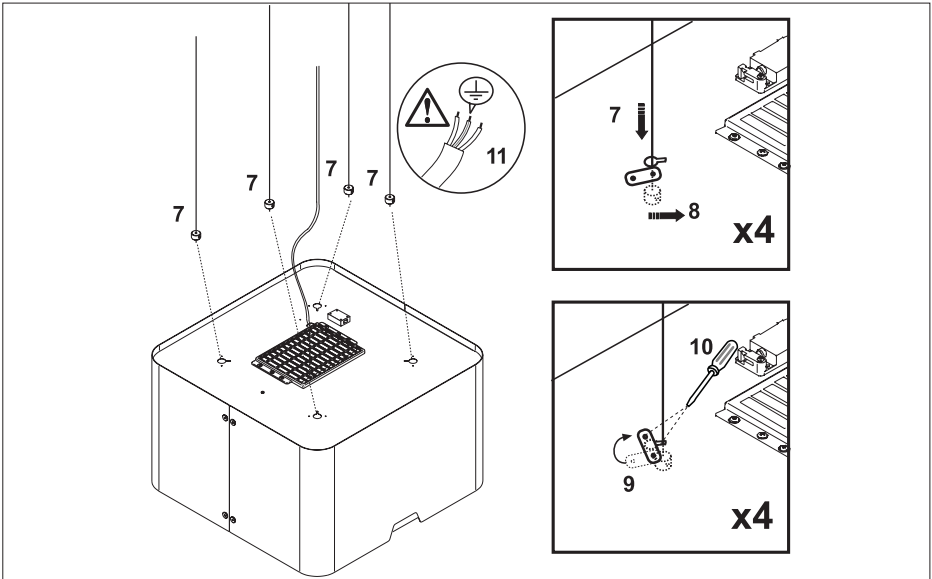
INSTALLATIE - INSTALLATION

RA345 / RA370

3



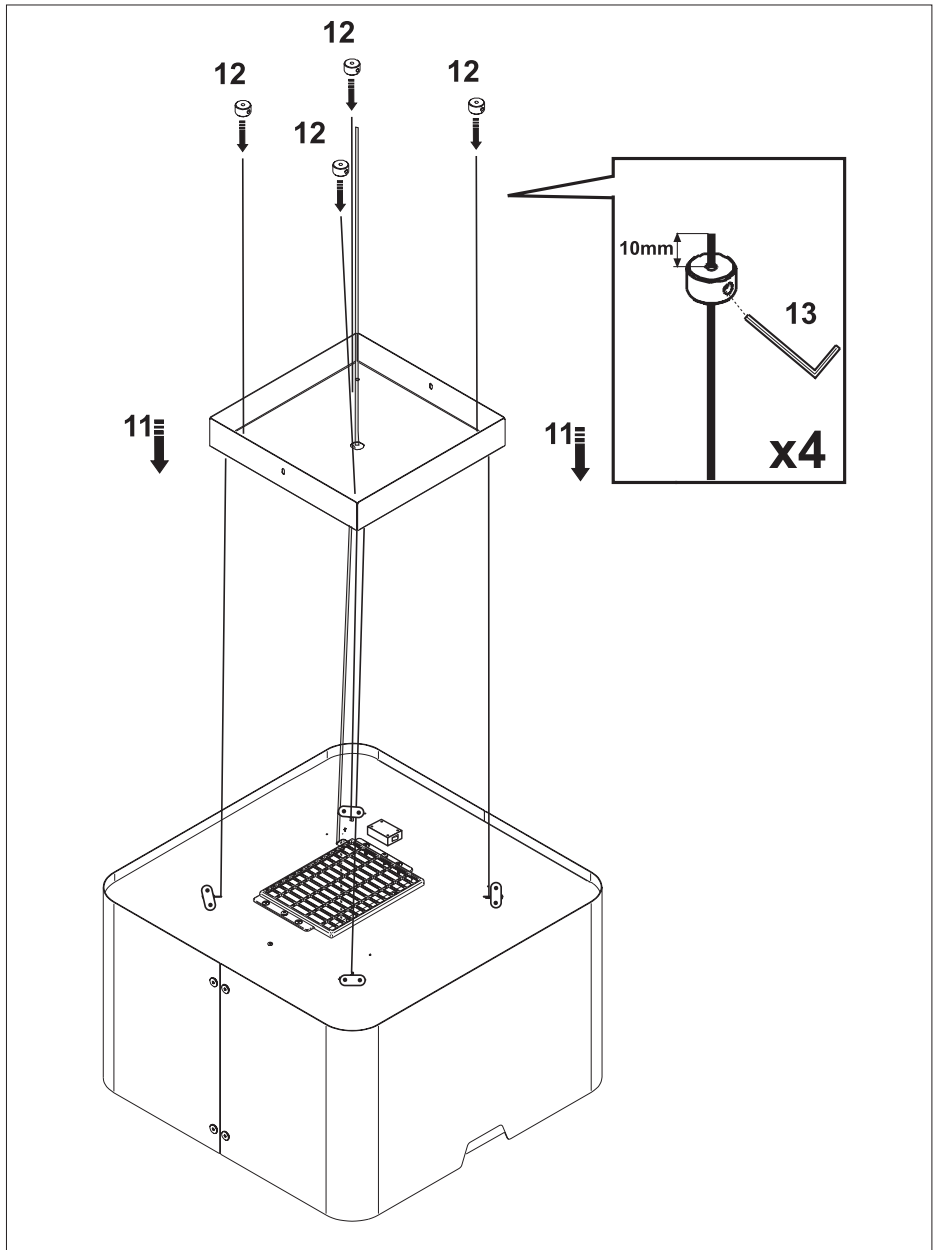
4



INSTALLATIE - INSTALLATION

RA345 / RA370

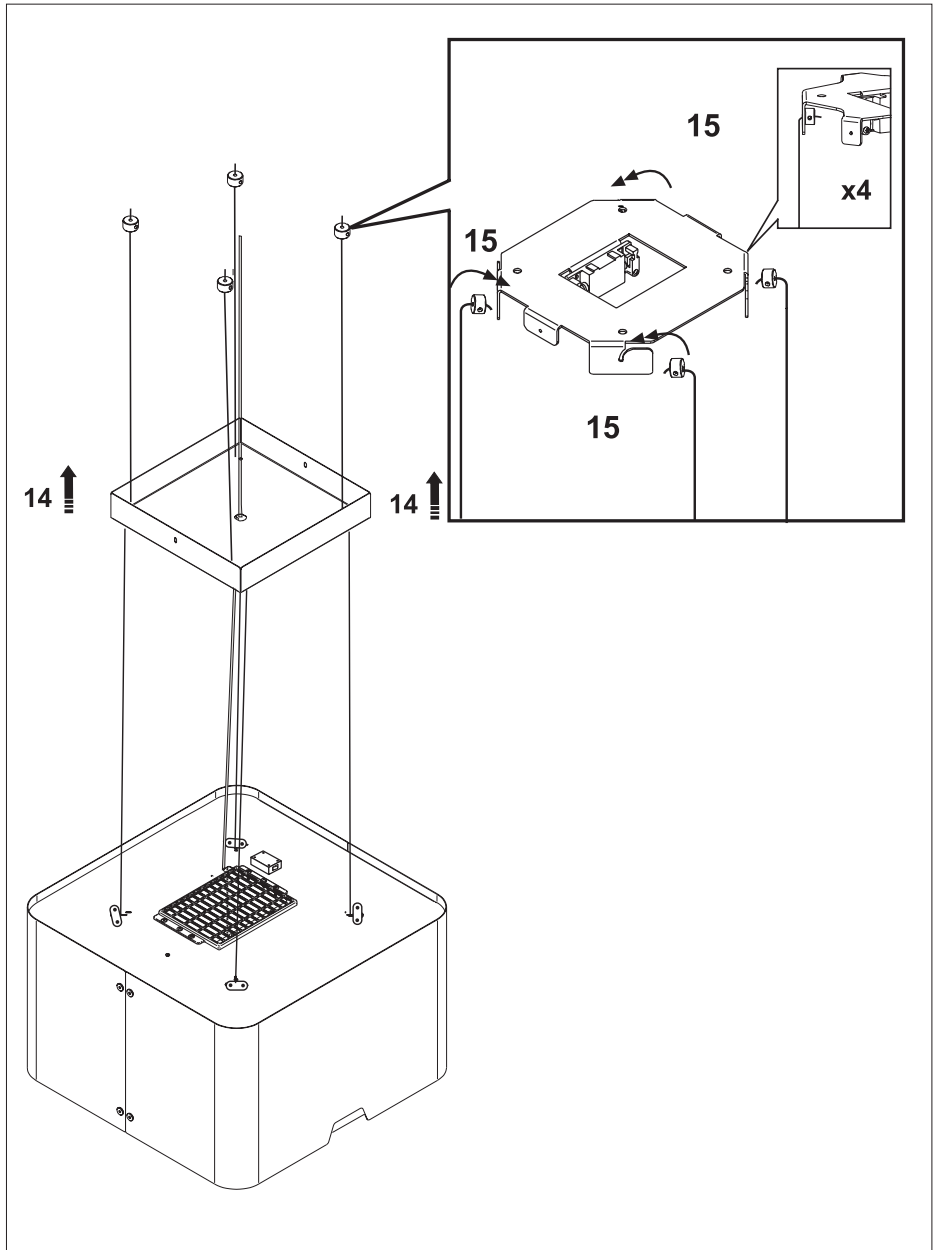
5



INSTALLATIE - INSTALLATION

RA345 / RA370

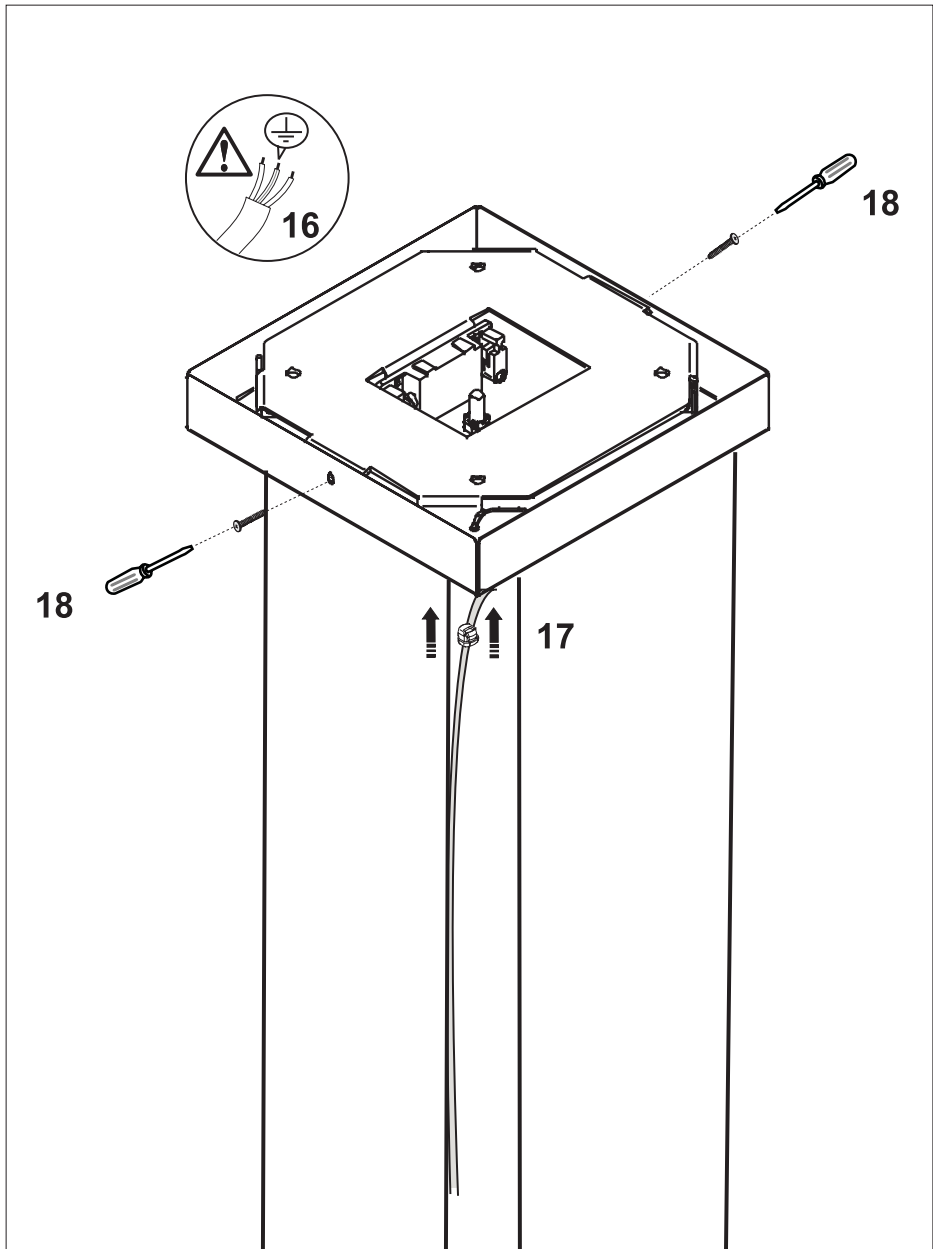
6



INSTALLATIE - INSTALLATION

RA345 / RA370

7



INSTALLATIE - INSTALLATION



Het toestel-identificatieplaatje bevindt zich aan de binnenzijde van het toestel.

La plaque d'identification de l'appareil se trouve à l'intérieur de l'appareil

Das Gerätetypenschild befindet sich an der Innenseite des Gerätes.

The appliance rating label is located on the inside of the appliance.

Houd, wanneer u contact opneemt met de serviceafdeling,
het complete typenummer bij de hand.

En cas de contact avec le service après-vente,
ayez auprès de vous le numéro de type complet.

Halten Sie die vollständige Typennummer bereit,
wenn Sie mit der Kundendienstabteilung Kontakt aufnehmen.

When contacting the service department, have the complete type number to hand.

Adressen, telefoonnummer van de serviceorganisatie en de
garantievoorwaarden vindt u op www.etna.nl of www.etna.be

Les adresses, le numéro de téléphone du service après-vente et les
conditions de garantie sont disponibles sur www.etna.be

Adressen, Telefonnummer der Kundendienstorganisation und der
Garantiebedienungen finden Sie auf www.etna.be

Addresses, phone number of the service organisation and the warranty
conditions can be found at www.etna.nl or www.etna.be

www.etna.nl

www.etna.be



789363

789363 / VER 4 / 21-02-2023

ETNA maakt **kwaliteit** betaalbaar

 **ETNA**[®]
KEUKENAPPARATUUR