

**GEBRUIKSAANWIJZING  
MODE D'EMPLOI  
BEDIENUNGSANLEITUNG  
INSTRUCTIONS FOR USE**

**»»» AFZUIGKAP  
HOTTE CHEMINÉE  
DUNSTABZUGSHAUBE  
COOKER HOOD**

AB360\_...

AB390\_...

NL	Handleiding	NL 3 - NL 10
FR	Notice d'utilisation	FR 3 - FR 10
DE	Anleitung	DE 3 - DE 10
EN	Manual	EN 3 - EN 10

**Gebruikte pictogrammen - Pictogrammes utilisés**

**Benutzte Piktogramme - Pictograms used**



Belangrijk om te weten - Important à savoir  
Wissenswertes - Important information



Tip - Conseil - Tipp - Tip

# INHOUD

---

## ***Uw afzuigkap***

---

Inleiding	4
Beschrijving	4
Afvoersystemen	5

## ***Gebruik***

---

Bediening	6
-----------	---

## ***Onderhoud***

---

Reinigen	7
Vetfilters	8
Geur-/Fijnstoffilter HF3001	8
Verlichting	8

## ***Milieuaspecten***

---

Verpakking en apparaat afdanken	9
---------------------------------	---

## Inleiding

Als u deze gebruiksaanwijzing doorleest, bent u snel op de hoogte van alle mogelijkheden die dit toestel u biedt. U vindt informatie voor uw veiligheid en over het onderhoud van het toestel.



*Bewaar de gebruiksaanwijzing en het installatievoorschrift.*

*Een eventueel volgende gebruiker van dit toestel kan daar zijn voordeel mee doen.*

### **Lees voor gebruik eerst de separate veiligheidsinstructies.**

Op onze website kunt u de meest recente versie van de gebruiksaanwijzing vinden.

## Beschrijving

①

1

2

3



A

B

C

D

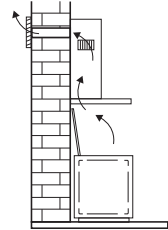
E

- A** Druktoets aan/uit
- B** Druktoets voor eerste snelheid
- C** Druktoets voor tweede snelheid
- C** Druktoets voor derde snelheid
- D** Druktoets verlichting

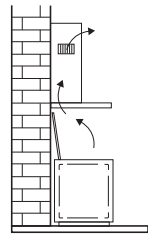
## Afvoersystemen

**De afzuigkap kan, afhankelijk van het model, op twee manieren worden aangesloten:**

1. Als afzuigkap op een afvoerkanaal.  
De aangezogen en gefilterde kookdampen worden naar buiten afgevoerd. Dit is de beste manier!



2. Als recirculatie afzuigkap. De vetdeeltjes en de geur uit de aangezogen kookdampen worden gefilterd.  
De aangezogen lucht wordt niet afgevoerd maar teruggeblazen in de keuken. U moet dan wel een koolstoffilter plaatsen.



*Let op! Het koolstoffilter moet apart besteld worden.*

## Bediening



1

2

3



### **Ventilator in- en uitschakelen**

- Kies de gewenste afzuigstand met toetsen 1, 2 of 3.
- Schakel de ventilator uit met de aan-/uittoets.

### **Verlichting in- en uitschakelen**

- Druk op de verlichtingstoets.
  - *De verlichting gaat branden.*
- Druk nogmaals op de verlichtingstoets.
  - *De verlichting gaat uit.*

## Reinigen

---



**Attentie!** Ontkoppel, voor ieder onderhoud, eerst de afzuigkap van het elektriciteitsnet door de stekker uit het stopcontact te verwijderen of door de hoofdschakelaar van de woning uit te schakelen. De kap moet regelmatig schoon gemaakt worden, zowel binnen als buiten (tenminste met dezelfde regelmaat waarmee de vetfilters gereinigd worden). Gebruik geen producten die schuurmiddelen bevatten.

### **Gebruik geen alcohol!**

**Attentie!** Als u deze aanwijzingen met betrekking tot het reinigen van het toestel en het reinigen of vervangen van de filters niet opvolgt, kan dit tot brand leiden. Deze aanwijzingen beslist opvolgen!

De fabrikant is niet aansprakelijk voor schade aan de motor of schade ten gevolge van brand die het gevolg zijn van ondeskundig onderhoud of niet opvolgen van de veiligheidsvoorschriften.

### **Afzuigkap**

Maak de afzuigkap schoon met een sopje en een zachte doek. Daarna met schoon water nabehandelen. Gebruik geen agressieve schoonmaakmiddelen zoals bijvoorbeeld soda. Het lakwerk van de afzuigkap blijft mooi als u zo nu en dan de lak met was inwrijft.

### **Roestvrijstalen schouwkappen**

Behandel roestvrijstalen schouwkappen niet met schuursponsjes of andere schuurmiddelen. Behandel na met een niet schurend, niet polijstend middel en poets met de structuur van het roestvrijstaal mee.

### **Metalen vetfilters**

Metalen vetfilters moeten eenmaal per maand worden gereinigd (of als de filter reinigingsindicatie – indien aanwezig op het model – dit aangeeft) met neutrale reinigingsmiddelen, bij voorkeur met de hand of in de vaatwasmachine op lage temperaturen en met een kort programma. Plaats de vetfilters met de openingen naar beneden in de vaatwasmachine zodat het water eruit kan lopen. Aluminiumkleurige en zwarte vetfilters worden door de reinigingsmiddelen in de vaatwasser dof. Dit is normaal en beïnvloedt de werking niet.

## Vetfilters

### Vetfilters verwijderen

1. Verwijder de filters één voor één door aan de hiervoor bestemde hendeltjes te trekken.

## Geur-/Fijnstoffilter HF3001

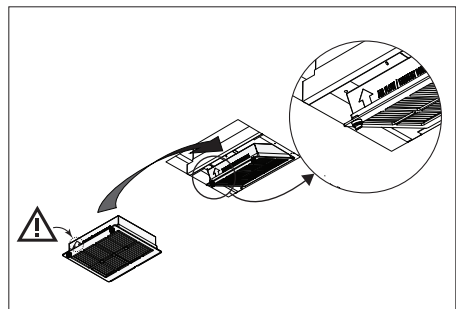
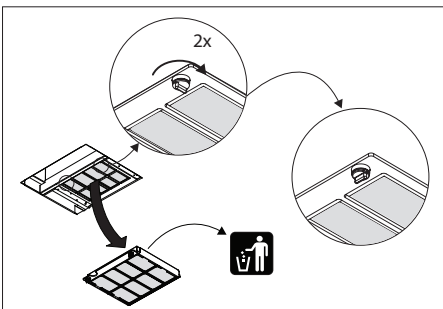
- Bij toepassing van geur-/fijnstoffilters ontstaat er meer geluid dan bij het gebruik van de afzuigkap met een afvoer.
- De werking van het geur-/fijnstoffilter is optimaal bij een lagere motorsnelheid. Vermijd daarom de intensiefstand zo veel mogelijk.

### Geur-/Fijnstoffilter HF3001 vervangen

Het geur-/fijnstoffilter moet jaarlijks worden vervangen. Volg voor het vervangen van het filter de instructie op die bij het nieuwe filter wordt meegeleverd. Bij de eerste installatie dient de recirculatieset HR0013 te worden besteld.

### Belangrijk:

- De verzadiging van het filter is afhankelijk van de intensiteit van het gebruik, de manier van koken en de regelmaat waarmee de vetfilters worden schoongemaakt.





## Verlichting



**Deze afzuigkap is uitgevoerd met een lichtstelsel. Dit lichtstelsel mag alleen worden vervangen door een erkend installateur. Vervang het niet zelf.**



**De lamp in dit huishoudelijke apparaat is uitsluitend bedoeld voor verlichting van dit apparaat. De lamp is niet geschikt voor de verlichting van een huishoudelijke ruimte.**

## Verpakking en apparaat afdanken

Bij de vervaardiging van dit toestel is gebruik gemaakt van duurzame materialen. Dit toestel moet aan het eind van zijn levenscyclus op verantwoorde wijze worden afgevoerd. De overheid kan u hieromtrent informatie verschaffen.

De verpakking van het toestel is recyclebaar. Gebruikt kunnen zijn:

- karton;
- polyethyleenfolie (PE);
- CFK-vrij polystyreen (PS-hardschuim).

*Deze materialen op verantwoorde wijze en conform de overheidsbepalingen afvoeren.*



Om op de verplichting tot gescheiden verwerking van elektrische huishoudelijke apparatuur te wijzen, is op het product het symbool van een doorgekruiste vuilnisbak aangebracht. Dit betekent dat het apparaat aan het einde van zijn levensduur niet bij het gewone huisvuil mag worden gevoegd. Het toestel moet naar een speciaal centrum voor gescheiden afvalinzameling van de gemeente worden gebracht of naar een verkooppunt dat deze service verschaft.

Het apart verwerken van een huishoudelijk apparaat voorkomt mogelijk negatieve gevolgen voor het milieu en de gezondheid die door een ongeschikte verwerking ontstaat. Het zorgt ervoor dat de materialen waaruit het apparaat bestaat, teruggewonnen kunnen worden om een aanmerkelijke besparing van energie en grondstoffen te verkrijgen.

### **Conformiteitsverklaring**

Wij verklaren dat onze producten voldoen aan de van toepassing zijnde Europese Richtlijnen, Besluiten en Verordeningen en de eisen die zijn vermeld in de normen waar naar wordt verwezen.



# SOMMAIRE

---

## ***Votre hotte aspirante***

---

Introduction	4
Description	4
Systèmes d'évacuation	5

## ***Utilisation***

---

Commande	6
----------	---

## ***Entretien***

---

Nettoyage	7
Filtres à graisse	8
Filtre à odeurs et à particules fines HF0013	8
Éclairage	8

## ***Aspects environnementaux***

---

Mise au rebut de l'appareil et de l'emballage	9
---	---

# VOTRE HOTTE ASPIRANTE

## Introduction

Lisez attentivement cette notice d'utilisation pour connaître rapidement toutes les possibilités de cet appareil. Vous y trouverez des renseignements utiles pour garantir votre sécurité et assurer l'entretien de l'appareil.



Conservez les instructions d'installation et d'utilisation de l'appareil. Elles pourront servir de référence à un éventuel second utilisateur de cet appareil.



**Avant l'utilisation, lisez les consignes de sécurité séparées.**

Vous pouvez trouver la version la plus récente de le mode d'emploi sur notre site Web.

## Description



1

2

3



A

B

C

D

E

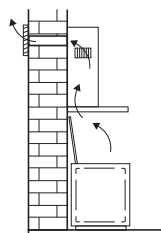
- A Touche Marche/Arrêt
- B Touche de vitesse 1
- C Touche de vitesse 2
- D Touche de vitesse 3
- E Touche d'éclairage.

## Systemes d'évacuation

**Selon le modèle, la hotte aspirante peut être montée de deux façons :**

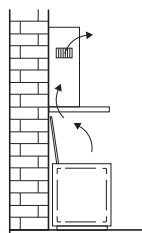
1. Comme hotte aspirante reliée à un conduit d'évacuation.

L'air chargé de vapeurs est aspiré et filtré, puis évacué vers l'extérieur. Il s'agit de la meilleure solution !



2. Comme hotte aspirante à recirculation d'air. Les particules de graisse et les odeurs des vapeurs aspirées sont filtrées.

L'air aspiré ne sera pas évacué, mais remis en circulation vers la cuisine d'où il provient. Vous devez dans ce cas mettre en place un filtre à charbon.



**Attention ! Le filtre à charbon doit être commandé séparément.**

## Commande



1

2

3



### **Activation et désactivation du ventilateur**

- Sélectionnez le mode d'aspiration souhaité avec les touches 1, 2, ou 3.
- Arrêtez le ventilateur en appuyant sur la touche Marche/Arrêt .

### **Allumage et extinction de l'éclairage**

- Appuyez sur la touche d'éclairage.
  - *L'éclairage s'allume.*
- Appuyez de nouveau sur la touche d'éclairage.
  - *L'éclairage s'éteint.*

## Nettoyage



**Attention !** Avant tout entretien, déconnectez l'alimentation électrique de la hotte, soit en débranchant la fiche, soit en coupant le courant au niveau du disjoncteur. La hotte doit être nettoyée régulièrement, à l'intérieur comme à l'extérieur (au moins aussi souvent que les filtres à graisse). N'utilisez aucun produit abrasif.

**N'utilisez pas d'alcool !**

**Attention !** Si vous ne respectez pas ces instructions de nettoyage de l'appareil et de nettoyage ou remplacement des filtres, vous risquez un incendie. Respectez scrupuleusement ces instructions !

Le fabricant décline toute responsabilité en cas de dommages au moteur ou de dommages d'incendie qui résulteraient d'un mauvais entretien ou du non-respect des instructions de sécurité exposées ci-avant.

### **Hotte aspirante**

Nettoyez la hotte à l'eau savonneuse, avec un chiffon doux. Rincez à l'eau claire. N'utilisez pas de produits d'entretien agressifs comme de la soude de ménage. Le revêtement de votre hotte restera brillant si vous le cirez de temps en temps.

### **Hottes en inox**

Les hottes en inox ne doivent pas être nettoyées au moyen d'éponges métalliques ou de produits récurants ou abrasifs. Utilisez un produit non récurant, non abrasif, et frottez dans le sens de la structure de l'inox.

### **Filtres à graisse métalliques**

Les filtres métalliques doivent être nettoyés une fois par mois (ou lorsque le système d'indication de saturation des filtres - si existant - l'indique) avec un détergent neutre, de préférence à la main, soit au lave-vaisselle, à basse température et en utilisant un programme court. Les filtres à graisse doivent être placés dans le lave-vaisselle avec l'ouverture vers le bas, afin que l'eau puisse s'écouler. Lorsque des filtres à graisse en aluminium et noir sont mis au lave-vaisselle, les produits de nettoyage les ternissent. Ce phénomène est normal et n'influence pas leur fonctionnement.

## Filtres à graisse

### Retrait des filtres à graisse

1. Dégagez les filtres un par un en tirant sur les petites poignées prévues à cet effet.

## Filtre à odeurs et à particules fines HF0013

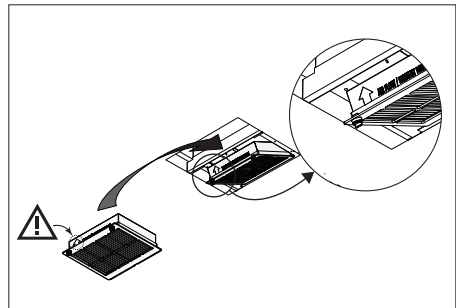
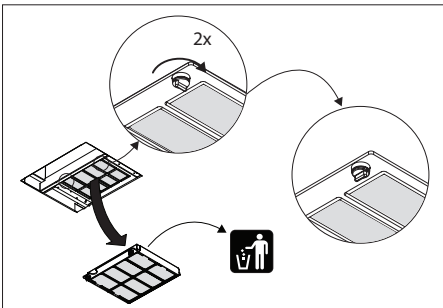
- Une hotte aspirante utilisée avec les filtres à odeurs et à particules fines est plus bruyante qu'une hotte à évacuation extérieure.
- Le fonctionnement du filtre à odeurs et à particules fines est optimal à une vitesse de moteur plus lente. Par conséquent, évitez autant que possible le mode intensif.

### Remplacement du filtre à odeurs et à particules fines HF0013

Le filtre à odeurs et à particules fines doit être remplacé une fois par an. Pour le remplacement de ce filtre, suivez les instructions fournies avec le nouveau filtre. Le kit de recirculation HR0013 doit être commandé pour la première installation.

### Important :

- La saturation du filtre dépend de la fréquence d'utilisation, du style de cuisine et du rythme de nettoyage des filtres à graisses.





## Éclairage



**Cette hotte est équipée d'un système d'éclairage. Ce système d'éclairage doit être remplacé par un technicien agréé. N'essayez pas de le remplacer vous-même.**



**La lampe intégrée à cet appareil ménager sert uniquement à l'éclairer. Elle n'est pas faite pour éclairer la pièce d'une maison.**

### Mise au rebut de l'appareil et de l'emballage

Des matériaux durables ont été utilisés pour la fabrication de cet appareil. Celui-ci doit être éliminé de façon appropriée à la fin de son cycle de vie. Les pouvoirs publics peuvent vous fournir des informations à ce sujet.

L'emballage de l'appareil est recyclable. Peuvent être utilisés :

- carton ;
- feuille de polyéthylène (PE) ;
- polystyrène exempt de CFC (mousse rigide PS).

*Ces matériaux doivent être éliminés de façon appropriée et conformément aux dispositions réglementaires.*



Ce produit porte le symbole de la poubelle barrée pour rappeler l'obligation de prise en charge séparée des appareils électroménagers. Cela signifie qu'à la fin du cycle de vie de l'appareil, celui-ci ne peut pas être mis au rebut avec les ordures ménagères courantes. L'appareil doit être porté dans une déchetterie municipale équipée pour son retraitement, ou dans un point de vente proposant ce service.

La collecte sélective des appareils électroménagers évite les effets négatifs des déchets sur l'environnement et la santé publique causés par une mise au rebut inappropriée. Elle garantit que les matériaux qui composent l'appareil pourront être récupérés pour réaliser des économies d'énergie et de matières premières conséquentes.

#### **Déclaration de conformité**



Nous déclarons que nos produits satisfont aux directives, décrets et règlements européens en vigueur ainsi qu'aux exigences qui sont mentionnées dans les normes auxquelles il est fait référence.

# INHALT

---

## ***Ihre Abzugshaube***

Einleitung	4
Beschreibung	4
Betriebsarten	5

## ***Verwendung***

Bedienung	6
-----------	---

## ***Pflege***

Reinigung	7
Fettfilter	8
Geruchs-/Feinstaubfilter HF3001	8
Beleuchtung	8

## ***Umweltaspekte***

Entsorgung von Gerät und Verpackung	9
-------------------------------------	---

## Einleitung

In dieser Bedienungsanleitung finden Sie eine Übersicht aller Möglichkeiten, die Ihnen das Gerät bietet. Sie erhalten Informationen zur Sicherheit und zur Wartung des Geräts.



*Bewahren Sie diese Bedienungsanleitung und die Installationsanweisungen für zukünftige Nutzung sorgfältig auf.*



**Lesen Sie vor der Inbetriebnahme des Geräts die separaten Sicherheitshinweise!**

Die neueste Version der Bedienungsanleitung finden Sie auf unserer Website.

## Beschreibung



A

1

B

2

C

3

D



E

- A** Taste ein- und ausschalten
- B** Taste für Geschwindigkeit 1
- C** Taste für Geschwindigkeit 2
- D** Taste für Geschwindigkeit 3
- E** Taste für Beleuchtung

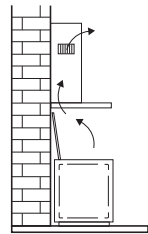
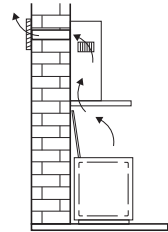
## Betriebsarten

**Diese Abzugshaube kann je nach Modell auf zwei Arten betrieben werden:**

1. Im Abluftbetrieb an einem Abluftkanal.  
Angesaugte und gefilterte Dämpfe werden ins Freie geleitet. Dies ist die bevorzugte Betriebsart!
2. Im Umluftbetrieb. Fettpartikel und Gerüche werden mit Filtern aus den angesaugten Dämpfen entfernt.  
Die gereinigte Luft wird nicht abgeleitet, sondern in die Küche zurückgeführt. Für diese Betriebsart muss ein Kohlefilter eingesetzt werden.



***Achtung! Kohlefilter separat bestellen!***



## Bedienung



1

2

3



### **Gebläse ein-/ausschalten**

- Stufe „1“, „2“ oder „3“ auswählen.
- Gebläse ausschalten mit EIN/AUS-Taste.

### **Beleuchtung ein-/ausschalten**

- Beleuchtungstaste drücken.
  - *Beleuchtung wird eingeschaltet.*
- Beleuchtungstaste wieder drücken.
  - *Beleuchtung wird ausgeschaltet.*

## Reinigung

---



**Achtung!** Trennen Sie die Abzugshaube vor jeder Wartung und Reinigung vom Stromnetz, indem Sie den Stecker aus der Steckdose ziehen oder den Hauptschalter der Wohnung ausschalten. Die Abzugshaube muss innen und außen regelmäßig gereinigt werden (mindestens ebenso häufig, wie die Fettfilter gereinigt werden). Verwenden Sie keine Produkte, die Scheuermittel enthalten.

**Verwenden Sie keinen Alkohol!**

**Achtung!** Wenn Sie diese Anweisungen zur Reinigung des Geräts und zur Reinigung beziehungsweise zum Austauschen der Filter nicht befolgen, kann es zu einem Brand kommen. Befolgen Sie die Anweisungen!

Der Hersteller haftet nicht für Schäden am Motor oder Brandschäden aufgrund von unsachgemäßer Pflege oder der Nichteinhaltung der oben genannten Sicherheitsvorschriften.

### **Abzugshaube**

Reinigen Sie die Abzugshaube mit Seifenwasser und einem weichen Tuch. Anschließend mit klarem Wasser nachwischen. Verwenden Sie keine aggressiven Reinigungsmittel wie Natronlauge. Der Lack der Abzugshaube wird geschützt, wenn Sie ihn ab und zu mit Wachs einreiben.

### **Abzugshauben aus Edelstahl**

Nicht mit Scheuerschwamm oder anderen Scheuermitteln behandeln. Mit einem nicht scheuernden, nicht polierenden Mittel nachbehandeln. In Strukturrichtung des Edelstahls putzen.

### **Edelstahlfettfilter**

Die Edelstahlfettfilter müssen einmal monatlich gereinigt werden (oder wenn das Sättigungsanzeigesystem der Filter – sofern bei Ihrem Modell vorhanden – dies anzeigt). Reinigung vorzugsweise mit einem milden Spülmittel von Hand oder im Geschirrspüler bei niedriger Temperatur und mit Kurzprogramm. Setzen Sie die Fettfilter mit den Öffnungen nach unten in den Geschirrspüler, damit das Wasser herauslaufen kann. Aluminiumfarbene und schwarze Fettfilter werden durch die Reinigungsmittel in der Spülmaschine stumpf. Dies ist normal und hat keinen Einfluss auf den Betrieb.

## Fettfilter

### Fettfilter entfernen

1. Fettfilter einzeln herausnehmen, indem Sie an den entsprechenden Hebeln ziehen.

## Geruchs-/Feinstaubfilter HF3001

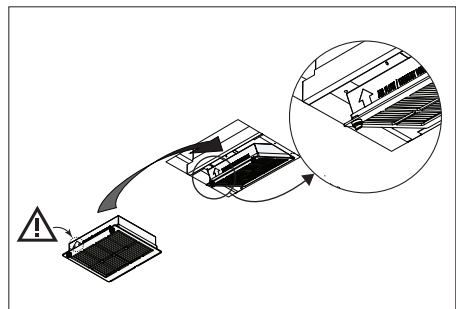
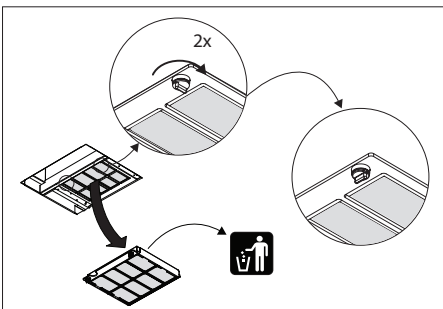
- Wenn die Abzugshaube mit Geruchs-/Feinstaubfilter benutzt wird, wird ein lauterer Betriebsgeräusch verursacht als beim Betrieb mit einer Entlüftung nach außen.
- Geruchs-/Feinstaubfilter arbeiten nur bei niedrigeren Drehzahlen optimal. Vermeiden Sie aus diesem Grund nach Möglichkeit den Intensivstand.

### Austausch der Geruchs-/Feinstaubfilter HF3001

Der Geruchs-/Feinstaubfilter muss jährlich gewechselt werden. Befolgen Sie dazu die Anweisungen, die mit dem neuen Filter geliefert wurden. Für die Erstinstallation muss das Umluftset HR0013 bestellt werden.

### Wichtig:

- Die Sättigung des Filters hängt von der Nutzungsintensität, der Kochpraxis und der Häufigkeit der Reinigung des Fettfilters ab.





## Beleuchtung



**Diese Haube ist mit einem Lichtsystem ausgestattet. Dieses Lichtsystem muss von einem autorisierten Techniker ersetzt werden. Versuchen Sie nicht, es selbst zu ersetzen.**



**Die Lampe in diesem Haushaltsgerät ist nur für die Beleuchtung dieses Geräts geeignet. Die Lampe ist nicht zur Raumbelichtung im Haushalt geeignet.**

## Entsorgung von Gerät und Verpackung

Bei der Herstellung dieses Geräts wurden nachhaltige Materialien verwendet. Nach Ablauf seiner Nutzungsdauer muss das Gerät verantwortungsbewusst entsorgt werden. Informationen zur Entsorgung erhalten Sie von den zuständigen Behörden.

Die Verpackung des Geräts ist wiederverwertbar. Folgende Materialien können verwendet worden sein:

- Karton
- Polyethylenfolie (PE)
- CFK-freies Polystyrol (PS-Hartschaum)

*Entsorgen Sie diese Materialien umweltgerecht und gemäß den gesetzlichen Bestimmungen.*



Das Produkt ist mit einem durchgestrichenen Abfallcontainer gekennzeichnet. Mit diesem Symbol wird darauf hingewiesen, dass Haushaltsgeräte separat entsorgt werden müssen. Das Gerät darf am Ende seiner Nutzungsdauer nicht über den normalen Hausmüll entsorgt werden. Geben Sie das Gerät bei einem kommunalen Abfallsammelpunkt oder bei Ihrem Händler ab.

Durch die separate Abgabe von Haushaltsgeräten werden Umwelt- und Gesundheitsschäden vermieden. Die bei der Herstellung dieses Geräts verwendeten Materialien lassen sich wiederverwerten, wodurch sich erhebliche Mengen an Energie und Rohstoffen einsparen lassen.

### **Konformitätserklärung**



Wir erklären hiermit, dass unsere Produkte den einschlägigen europäischen Richtlinien, Normen und Vorschriften entsprechen sowie sämtliche Normen einhalten, auf welche diese verweisen.

---

# CONTENTS

---

## ***Your cooker hood***

---

Introduction	4
Description	4
Exhaust systems	5

## ***Use***

---

Operation	6
-----------	---

## ***Maintenance***

---

Cleaning	7
Grease filters	8
Odour/fine particle filter HF3001	8
Lighting	8

## ***Environmental aspects***

---

Disposal of packaging and appliance	9
-------------------------------------	---

# YOUR COOKER HOOD

## Introduction

Read through this user manual for quick information about all the options available to you with this appliance. It gives safety information and instructions for maintaining the appliance.



*Keep the user manual and the installation instructions. They will be useful to any subsequent user of this appliance.*

**Read the separate safety instructions before using the appliance.**

You can find the most recent version of the instructions for use on our website.

## Description



A

1

B

2

C

3

D



E

- A** Button On/Off
- B** Button first speed
- C** Button second speed
- D** Button third speed
- E** Lighting button

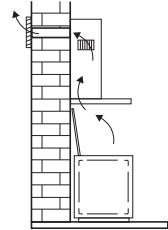
# YOUR COOKER HOOD

## Exhaust systems

**The cooker hood can, depending on the model, be connected in one of two ways:**

1. As a cooker hood connected to an exhaust duct.

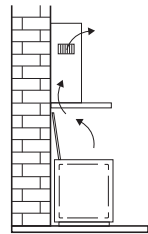
The cooking fumes are drawn into the cooking hood, filtered, and exhausted outdoors. This is the best way!



2. As a recirculation cooker hood.

The cooking fumes are drawn into the cooking hood and the grease droplets and odours are filtered out.

The filtered air is not exhausted outdoors, but is returned to the kitchen. You then need to fit a carbon filter.



**Note!** The carbon filter must be ordered separately.

## Operation



1

2

3



### **Switching the fan on and off**

- Select the required extractor speed by pressing button 1, 2 or 3.
- Switch the fan off by pressing the On/Off button.
  
- Press the lighting button.
  - *The lighting comes on.*
- Press the lighting button again.
  - *The lighting goes off.*

## Cleaning



**Attention!** Before carrying out maintenance work, always disconnect the cooker hood from the power supply by pulling out the plug or switching off the power at the fuse box. The hood must be cleaned regularly, both inside as well as outside (with at least the same regularity as used for cleaning the grease filters). Do not use any products that contain abrasive materials. **Do not clean with alcohol!**

**Attention!** If you do not follow these instructions with regards to the cleaning of the appliance and the cleaning or replacement of the filters, this can lead to fire. It is essential to follow these instructions! The manufacturer is not liable for damage to the motor or damage as a result of fire that is due to improper servicing or not following the above safety requirements.

### **Cooker hood**

Clean the cooker hood with soapy water and a soft cloth. Then treat with clean water. Do not use any aggressive cleaning agents such as soda. The lacquer of the cooker hood will remain in good condition if you rub the lacquer with wax once in a while.

### **Stainless steel hoods**

Do not use scouring sponges or other abrasives on stainless steel hoods. Finish with a non-abrasive, non-polishing agent and scrub in the direction of the brushing of the stainless steel.

### **Metal grease filters**

Metal grease filters should be cleaned once a month (or when indicated by the filter saturation indication system, if present on your model), using a neutral cleaning agent, preferably by hand or in the dishwasher on a short, low-temperature program. Place the grease filters with the openings facing downwards in the dishwasher so the water can drain out of the filter. Aluminum-colored and black grease filters become dull as a result of dishwasher cleaning agents. This is normal and does not effect the working.

## Grease filters

### Removing the grease filters

1. Remove the filters one by one by pulling on their release handles.

## Odour/fine particle filter HF3001

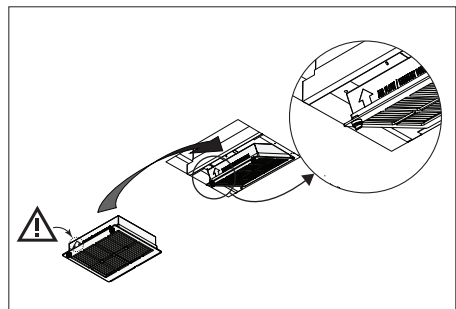
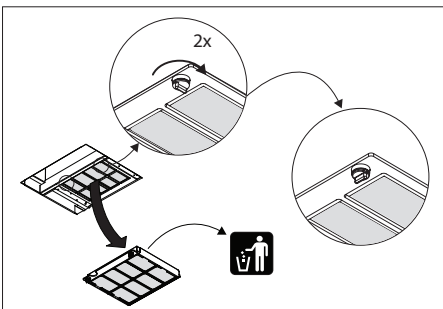
- More noise is produced when odour/fine particle filters are used than when the cooker hood is used with an exhaust vent.
- Odour/fine particle filters function optimally at a lower motor speed. Consequently, you should avoid the intensive setting as much as possible.

### Replacing the odour/fine particle filter HF3001

The odour/fine particle filter must be replaced annually. To replace the filter, follow the instructions supplied with the new filter. The recirculation set HR0013 must be ordered for the first installation.

### Important:

- The saturation of the filter depends on the intensity of use, the manner of cooking and the regularity with which the grease filters are cleaned.





## *Lighting*

---



**This hood is fitted with a light system. This light system has to be replaced by an authorized technician. Do not attempt to replace it by yourself.**



**The lamp in this household appliance is only suitable for illumination of this appliance. The lamp is not suitable for household room illumination.**

### Disposal of packaging and appliance

Sustainable materials were used in the manufacture of this appliance. At the end of its life cycle, this appliance must be disposed of in a responsible manner. You can obtain more information from the authorities.

The packaging of the appliance is recyclable. The following materials may have been used:

- cardboard;
- polyethylene foil (PE);
- CFC-free polystyrene (PS hard foam).

*Dispose of these materials in a responsible manner and in accordance with governmental provisions.*



To designate the requirement of sorted processing of electrical household equipment, the symbol of a crossed-out waste container is displayed on the product. This means that at the end of its life span, the appliance may not be added to the regular household waste.

The appliance must be brought to a special municipal centre for sorted waste collection or to a dealer that provides this service.

The separate processing of a household appliance prevents possible negative consequences for the environment and health which exist due to inappropriate processing. Separate processing ensures that the materials of which the appliance is made can be recovered to obtain a considerable savings of energy and raw materials.

#### **Conformity declaration**



We declare that our products comply with the applicable European Directives, Resolutions and Regulations, as well as all requirements specified in the standards to which reference is made.



[www.etna.nl](http://www.etna.nl)  
[www.etna.be](http://www.etna.be)



916832

916832 / VER 1 / 14-09-2023

ETNA maakt **kwaliteit** betaalbaar

