



Original

Bedienungsanleitung

Kammervakuumierer

VacuChef 40



Artikelnummer. 1417

(Garantiegeber)

CASO GmbH

Raiffeisenstraße 9

D-59757 Arnsberg

Service-Hotline International:

Tel.: +49 (0) 29 32 / 80 55 4 – 99

Fax: +49 (0) 29 32 / 80 55 4 – 77

eMail: kundenservice@caso-design.de

Internet: www.caso-design.de

Dokument-Nr.: 1417 29-11-2023

Druck- und Satzfehler vorbehalten. Bildabweichungen zur Originalware
sind technisch bedingt möglich.

© 2023 CASO GmbH

1	Bedienungsanleitung	11
2	Allgemeines	11
2.1	Informationen zu dieser Anleitung	11
2.2	Warnhinweise	11
2.3	Haftungsbeschränkung	12
2.4	Urheberschutz	12
3	Sicherheit	12
3.1	Bestimmungsgemäße Verwendung	12
3.2	Allgemeine Sicherheitshinweise	13
3.3	Gefahrenquellen	14
3.3.1	Verbrennungsgefahr	14
3.3.2	Brandgefahr	15
3.3.3	Gefahr durch elektrischen Strom	15
4	Sicherheitshinweise zur Aufbewahrung von Lebensmitteln	16
5	Inbetriebnahme	16
5.1	Sicherheitshinweise	16
5.2	Lieferumfang und Transportinspektion	16
5.3	Einsatzbereich	17
5.4	Auspacken	17
5.5	Entsorgung der Verpackung	17
5.6	Aufstellung	17
5.6.1	Anforderungen an den Aufstellort	17
5.7	Elektrischer Anschluss	18
5.7.1	Verlängerungskabel	18
6	Aufbau und Funktion	18
6.1	Gesamtübersicht	19
6.2	Bedienelemente	20
7	Bedienung und Betrieb	20
7.1	Vakuum-Verpacken in einem Beutel in der Vakuumkammer	20
7.2	Vakuum-Verpacken in einem von der Rolle stammenden Beutel	21
7.3	Versiegeln eines Beutels ohne Vakuum	22
7.4	Vakuumieren eines Beutels außerhalb der Vakuumkammer	23
7.5	Beutel und Rollen	23
7.6	Vakuumieren von Behältern	23
7.7	Marinieren von Lebensmitteln im Beutel	24

7.8 Aufbewahrung des Vakuumierers.....	24
8 Reinigung und Pflege.....	24
8.1 Sicherheitshinweise	25
8.2 Reinigung.....	25
9 Störungsbehebung.....	25
9.1 Sicherheitshinweise	26
9.2 Tabelle Störungsursachen und -behebung.....	26
10 Entsorgung des Altgerätes.....	27
11 Garantie	27
12 Technische Daten.....	28
13 Instruction Manual.....	30
13.1 General.....	30
13.2 Information on this manual	30
13.3 Warning notices	30
13.4 Limitation of liability	31
13.5 Copyright protection.....	31
14 Safety.....	31
14.1 Intended use	31
14.2 General Safety information	32
14.3 Sources of danger.....	33
14.3.1 Danger of burns.....	33
14.3.2 Danger of fire.....	33
14.3.3 Dangers due to electrical power	33
14.4 Food storage safety information	34
15 Getting Started.....	34
15.1 Packaging safety information	35
15.2 What's included	35
15.3 Uses and advantages of vacuum sealing	35
15.4 Unpacking.....	35
15.5 Disposal of the packaging.....	35
15.6 Setup	36
15.6.1 Setup location requirements:	36
15.7 Electrical connection	36
15.7.1 Extension cords	36
16 Complete Overview	37

16.1	Overview	37
16.2	Control Panel.....	38
17	Operation.....	38
17.1	Vacuum packaging with a bag in the vacuum chamber	38
17.2	Vacuum with a bag of the bag roll	39
17.3	Sealing a bag without vacuuming	40
17.4	Vacuuuming a bag outside the vacuum chamber	40
17.5	Bags and rolls	40
17.6	Vacuuuming of canisters.....	41
17.7	Marinate of food with bag.....	42
17.8	Storage.....	42
18	Cleaning and Maintenance	42
18.1	Safety information.....	42
18.2	Cleaning.....	43
19	Troubleshooting	43
19.1	Safety notices.....	43
19.2	Troubleshooting table	43
20	Disposal of the Old Device	44
21	Guarantee.....	44
22	Technical Data	45
23	Mode d'emploi	47
23.1	Généralités	47
23.2	Informations relatives à ce manuel	47
23.3	Avertissements de danger	47
23.4	Limite de responsabilités	48
23.5	Protection intellectuelle.....	48
24	Sécurité	48
24.1	Utilisation conforme	49
24.2	Consignes de sécurités générales	49
24.3	Sources de danger.....	50
24.3.1	Danger de brulures.....	50
24.3.2	Danger d'incendie.....	51
24.3.3	Dangers du courant électrique	51
24.4	Informations relatives à la sécurité de stockage des aliments.....	52
25	Mise en service	52

25.1	Consignes de sécurité	52
25.2	Inventaire et contrôle de transport	52
25.3	Fonctions	53
25.4	Déballage	53
25.5	Elimination des emballages	53
25.6	Mise en place	53
25.6.1	Exigences pour l'emplacement d'utilisation	53
25.7	Raccordement électrique	54
25.7.1	Les cordons de rallonge	54
26	Structure et fonctionnement	55
26.1	Vue d'ensemble	55
26.2	Panneau de commande	56
27	Commande et fonctionnement	56
27.1	Conservation dans un sachet dans le compartiment de mise sous vide ...	56
27.2	Conservation dans des sachets du rouleau	57
27.3	Scellage sans vide d'un sachet	58
27.4	Mise sous vide d'un sac à l'extérieur de la chambre à vide	58
27.5	Sachets et rouleaux	59
27.6	Mise sous vide de récipients	59
27.7	Mariner des aliments dans un sachet	60
27.8	Ouverture d'un sac scellé	60
27.9	Rangement de votre appareil:	60
28	Nettoyage et entretien	60
28.1	Consignes de sécurité	61
28.2	Nettoyage	61
29	Réparation des pannes	61
29.1	Consignes de sécurité	62
29.2	Origine et remède des incidents	62
30	Elimination des appareils usés	63
31	Garantie	63
32	Caractéristiques techniques	64
33	Istruzione d'uso	66
33.1	In generale	66
33.2	Informazioni su queste istruzioni d'uso	66
33.3	Indicazioni d'avvertenza	66

33.4	Limitazione della responsabilità	67
33.5	Tutela dei diritti d'autore	67
34	Sicurezza	67
34.1	Utilizzo conforme alle disposizioni	67
34.2	Indicazioni generali di sicurezza	68
34.3	Fonti di pericolo	69
34.3.1	Pericolo di ustioni	69
34.3.2	Pericolo d'incendio	70
34.3.3	Pericolo dovuto a corrente elettrica	70
34.3.4	Informazioni di sicurezza per la conservazione del cibo.....	71
35	Messa in funzione	71
35.1	Indicazioni di sicurezza	71
35.2	Insieme della fornitura ed ispezione trasporto	71
35.3	Funzioni	72
35.4	Disimballaggio	72
35.5	Smaltimento dell'involucro	72
35.6	Posizionamento	72
35.6.1	Requisiti del luogo di posizionamento	72
35.7	Connessione elettrica	73
35.7.1	Cavo prolunga	73
36	Costruzione e funzione	73
36.1	Panoramica complessiva	74
36.2	Elementi di comando	75
37	Utilizzo e funzionamento	75
37.1	Confezionamento sotto vuoto in un sacchetto nella camera del vuoto	76
37.2	Confezionamento sotto vuoto in un sacchetto derivante dal rotolo	76
37.3	Sigillatura di un sacchetto senza vuoto	78
37.4	Messa sotto vuoto di un sacchetto fuori dalla camera del vuoto	78
37.5	Sacchetti in rotoli	78
37.6	Messa sotto vuoto di recipienti	79
37.7	Marinatura di generi alimentari nel sacchetto	80
37.8	Conservazione del sistema di VacuChef 40	80
38	Pulizia e cura	80
38.1	Indicazioni di sicurezza	80
38.2	La pulizia	81
39	Eliminazione malfunzionamenti	81

39.1	Indicazioni di sicurezza	81
39.2	Cause malfunzionamenti e risoluzione	82
40	Smaltimento dell'apparecchio obsoleto	82
41	Garanzia	83
42	Dati tecnici	83
43	Manual del usuario	85
43.1	Generalidades	85
43.2	Información acerca de este manual	85
43.3	Advertencias	85
43.4	Limitación de responsabilidad	86
43.5	Derechos de autor (copyright)	86
44	Seguridad	86
44.1	Uso previsto	86
44.2	Instrucciones generales de seguridad	87
44.3	Fuentes de peligro	88
44.3.1	Peligro de quemaduras	88
44.3.2	Peligro de fuego	88
44.3.3	Peligro de electrocución	89
45	Indicaciones de seguridad para la conservación de alimentos	89
46	Puesta en marcha	90
46.1	Instrucciones de seguridad	90
46.2	Ámbito de suministro e inspección de transporte	90
46.3	Funciones	90
46.4	Desembalaje	91
46.5	Eliminación del embalaje	91
46.6	Colocación	91
46.6.1	Requisitos que debe reunir el lugar de montaje	91
46.7	Conexión eléctrica	92
46.7.1	Los cables de extensión	92
47	Estructura y funciones	92
47.1	Descripción general	93
47.2	Elementos de operación	94
48	Operación y funcionamiento	94
48.1	Envasar al vacío en una bolsa en la cámara de vacío	94
48.2	Envasar al vacío en una de las bolsas del rollo	95

48.3	Sellado de una bolsa sin vacío	96
48.4	Envasado al vacío de una bolsa fuera de la cámara de vacío	96
48.5	Bolsas y rollos	97
48.6	Envasado al vacío en recipientes	97
48.7	Marinado de alimentos en bolsa.....	98
48.8	Almacenamiento de VacuChef 40.....	98
49	Limpieza y conservación	98
49.1	Instrucciones de seguridad	99
49.2	Limpieza.....	99
50	Resolución de fallas	99
50.1	Instrucciones de seguridad	99
50.2	Problemas, causas y remedios.....	100
51	Eliminación del aparato usado.....	100
52	Garantía	101
53	Datos técnicos	101
54	Руководство по эксплуатации	103
55	Общие сведения	103
55.1	Сведения о данном руководстве	103
55.2	Предупредительные указания.....	103
55.3	Ограничение ответственности	104
55.4	Защита авторского права	104
56	Безопасность	104
56.1	Применение в соответствии с назначением	104
56.2	Общие правила техники безопасности	105
56.3	Источники опасности	106
56.3.1	Опасность ожога!!.....	106
56.3.2	Опасность возгорания.....	107
56.3.3	Опасность, связанная с электрическим током!	107
57	Указания по безопасности при хранении продуктов питания ...	108
58	Ввод в эксплуатацию.....	108
58.1	Правила техники безопасности.....	108
58.2	Объем поставки и осмотр после транспортировки.....	108
58.3	Область применения	109
58.4	Распаковка	109
58.5	Устранение упаковки	109

58.6	Установка.....	109
58.6.1	Требования к месту установки.....	109
58.7	Подключение к сети.....	110
58.7.1	Удлинительный кабель	110
59	Устройство и работа	111
59.1	Общий вид.....	111
59.2	Элементы управления	112
60	Эксплуатация и функционирование	112
60.1	Вакуумное упаковывание в пакете в вакуумной камере	113
60.2	Вакуумное упаковывание в пакете, сделанном из рулона.....	113
60.3	Запаивание пакета без вакуума.....	114
60.4	Вакуумирование пакета вне вакуумной камеры	114
60.5	Пакеты и рулоны.....	115
60.6	Вакуумирование контейнеров	115
60.7	Маринование продуктов в пакете	116
60.8	Хранение вакуумного упаковщика	116
61	Очистка и уход	116
61.1	Правила техники безопасности	116
61.2	Очистка	117
62	Устранение неисправностей.....	117
62.1	Правила техники безопасности.....	118
62.2	Таблица "Причины неисправностей и их устранение"	118
63	Утилизация отслужившего прибора.....	119
64	Гарантия	119
65	Технические характеристики.....	120

1 Bedienungsanleitung

2 Allgemeines

Lesen Sie die hier enthaltenen Informationen, damit Sie mit Ihrem Gerät schnell vertraut werden und seine Funktionen in vollem Umfang nutzen können.

Ihr Gerät dient Ihnen viele Jahre lang, wenn Sie es sachgerecht behandeln und pflegen. Wir wünschen Ihnen viel Freude beim Gebrauch.

2.1 Informationen zu dieser Anleitung

Diese Bedienungsanleitung ist Bestandteil des Vakuumierers (nachfolgend als Gerät bezeichnet) und gibt Ihnen wichtige Hinweise für die Inbetriebnahme, die Sicherheit, den bestimmungsgemäßen Gebrauch und die Pflege des Gerätes.

Die Bedienungsanleitung muss ständig am Gerät verfügbar sein. Sie ist von jeder Person zu lesen und anzuwenden, die mit der:

- Inbetriebnahme,
- Bedienung,
- Störungsbehebung und/oder
- Reinigung

des Gerätes beauftragt ist. Bewahren Sie diese Bedienungsanleitung auf und geben Sie diese mit dem Gerät an Nachbesitzer weiter.

2.2 Warnhinweise

In der vorliegenden Bedienungsanleitung werden folgende Warnhinweise verwendet:

▲GEFAHR

Ein Warnhinweis dieser Gefahrenstufe kennzeichnet eine drohende gefährliche Situation. Falls die gefährliche Situation nicht vermieden wird, führt dies zum Tod oder zu schweren Verletzungen.

- ▶ Die Anweisungen in diesem Warnhinweis befolgen, um die Gefahr des Todes oder schwerer Verletzungen von Personen zu vermeiden.

▲WARNUNG

Ein Warnhinweis dieser Gefahrenstufe kennzeichnet eine mögliche gefährliche Situation. Falls die gefährliche Situation nicht vermieden wird, kann dies zu schweren Verletzungen führen.

- ▶ Die Anweisungen in diesem Warnhinweis befolgen, um Verletzungen von Personen zu vermeiden.

▲VORSICHT

Ein Warnhinweis dieser Gefahrenstufe kennzeichnet eine mögliche gefährliche Situation.

Falls die gefährliche Situation nicht vermieden wird, kann dies zu leichten oder gemäßigten Verletzungen führen.

- ▶ Die Anweisungen in diesem Warnhinweis befolgen, um Verletzungen von Personen zu vermeiden.

HINWEIS

Ein Hinweis kennzeichnet zusätzliche Informationen, die den Umgang mit der Maschine erleichtern.

2.3 Haftungsbeschränkung

Alle in dieser Anleitung enthaltenen technischen Informationen, Daten und Hinweise für die Installation, Betrieb und Pflege entsprechen dem letzten Stand bei Drucklegung und erfolgen unter Berücksichtigung unserer bisherigen Erfahrungen und Erkenntnisse nach bestem Wissen.

Aus den Angaben, Abbildungen und Beschreibungen in dieser Anleitung können keine Ansprüche hergeleitet werden.

Der Hersteller übernimmt keine Haftung für Schäden aufgrund:

- Nichtbeachtung der Anleitung
- Nicht bestimmungsgemäßer Verwendung
- Unsachgemäßer Reparaturen
- Technischer Veränderungen, Modifikationen des Gerätes
- Verwendung nicht zugelassener Ersatzteile

Modifikationen des Gerätes werden nicht empfohlen und sind nicht durch die Garantie gedeckt. Übersetzungen werden nach bestem Wissen durchgeführt. Wir übernehmen keine Haftung für Übersetzungsfehler, auch dann nicht, wenn die Übersetzung von uns oder in unserem Auftrag erfolgte. Verbindlich bleibt allein der ursprüngliche deutsche Text.

2.4 Urheberschutz

Diese Dokumentation ist urheberrechtlich geschützt.

Alle Rechte, auch die der fotomechanischen Wiedergabe, der Vervielfältigung und der Verbreitung mittels besonderer Verfahren (zum Beispiel Datenverarbeitung, Datenträger und Datennetze), auch teilweise, behält sich die CASO GmbH vor.

Inhaltliche und technische Änderungen vorbehalten.

3 Sicherheit

In diesem Kapitel erhalten Sie wichtige Sicherheitshinweise im Umgang mit dem Gerät. Dieses Gerät entspricht den vorgeschriebenen Sicherheitsbestimmungen. Ein unsachgemäßer Gebrauch kann jedoch zu Personen- und Sachschäden führen.

3.1 Bestimmungsgemäße Verwendung

Dieses Gerät ist nur für den Gebrauch im Haushalt in geschlossenen Räumen zum Vakuumieren und Verschweißen von Beuteln und Vakuum-Behältern bestimmt.

Eine andere oder darüber hinaus gehende Verwendung gilt als nicht bestimmungsgemäß.

▲ WARNUNG

Gefahr durch nicht bestimmungsgemäße Verwendung!

Von dem Gerät können bei nicht bestimmungsgemäßer Verwendung und/oder andersartiger Nutzung Gefahren ausgehen.

- ▶ Das Gerät ausschließlich bestimmungsgemäß verwenden.
- ▶ Die in dieser Bedienungsanleitung beschriebenen Vorgehensweisen einhalten.

Ansprüche jeglicher Art wegen Schäden aus nicht bestimmungsgemäßer Verwendung sind ausgeschlossen. Das Risiko trägt allein der Betreiber.

3.2 Allgemeine Sicherheitshinweise

HINWEIS

WICHTIGE SICHERHEITSHINWEISE: BITTE SORGFÄLTIG LESEN UND FÜR SPÄTERE ZWECKE AUFHEBEN

Beachten Sie für einen sicheren Umgang mit dem Gerät die folgenden allgemeinen Sicherheitshinweise:

- ▶ Kontrollieren Sie das Gerät vor der Verwendung auf äußere sichtbare Schäden. Nehmen Sie ein beschädigtes Gerät nicht in Betrieb.
- ▶ Bei Beschädigung der Anschlussleitung muss eine neue Anschlussleitung durch eine autorisierte Fachkraft installiert werden.
- ▶ Dieses Gerät kann von Kindern ab 8 Jahren und darüber verwendet werden sowie von Personen mit eingeschränkten physischen, sensorischen oder geistigen Fähigkeiten oder mangelnder Erfahrung und Wissen, wenn Sie eine ausführliche Anleitung zur Benutzung des Gerätes erhalten haben und entsprechend beaufsichtigt werden.
- ▶ Kinder dürfen nicht mit dem Gerät spielen. Kinder unter 8 Jahren und unbeaufsichtigte Kinder darüber dürfen das Gerät nicht reinigen oder andere Arbeiten daran vornehmen.
- ▶ Das Gerät und das dazugehörige Anschlusskabel müssen für Kinder unter 8 Jahren unerreichbar sein.
- ▶ Das Gerät sollte regelmäßig gereinigt und Lebensmittelreste stets entfernt werden.
- ▶ Lagern oder benutzen Sie das Gerät nicht im Freien.

HINWEIS

- ▶ Eine Reparatur des Gerätes darf nur von einem vom Hersteller autorisierten Kundendienst vorgenommen werden, sonst besteht bei nachfolgenden Schäden kein Garantieanspruch mehr. Durch unsachgemäße Reparaturen können erhebliche Gefahren für den Benutzer entstehen.
- ▶ Defekte Bauteile dürfen nur gegen Original-Ersatzteile ausgetauscht werden. Nur bei diesen Teilen ist gewährleistet, dass sie die Sicherheitsanforderungen erfüllen werden. Das Gerät während des Betriebes nicht unbeaufsichtigt lassen.
- ▶ Das Gerät während des Betriebes nicht unbeaufsichtigt lassen.
- ▶ Ziehen Sie zum Ausstecken am Netzstecker und nicht an der Anschlussleitung und tragen Sie das Gerät nicht an der Anschlussleitung.
- ▶ Das Gerät nicht in Wasser oder andere Flüssigkeiten tauchen und nicht in die Spülmaschine geben.
- ▶ Öffnen Sie den Deckel nicht, wenn das Gerät bewegt wird.
- ▶ Bewegen Sie das Gerät nicht während des Vakuumier- und Schweißvorgangs.

3.3 Gefahrenquellen

3.3.1 Verbrennungsgefahr

▲WARNUNG

Der Schweißbalken des Gerätes wird sehr heiß, fassen Sie diesen nicht an.

- ▶ Um eventuellen Verbrennungen vorzubeugen, berühren Sie den Schweißbalken niemals unmittelbar nach dem Schweißvorgang.

3.3.2 Brandgefahr

▲WARNUNG

Bei nicht sachgemäßer Verwendung des Gerätes besteht Brandgefahr.

Beachten Sie die folgenden Sicherheitshinweise um Brandgefahr zu vermeiden:

- ▶ Stellen Sie das Gerät nicht in der Nähe von brennbarem Material auf.
- ▶ Halten Sie das Gerät fern von jeglichen Wärmequellen (Gas, Strom, Brenner, beheizter Ofen).

3.3.3 Gefahr durch elektrischen Strom

▲GEFAHR Lebensgefahr durch elektrischen Strom!

Beim Kontakt mit unter Spannung stehenden Leitungen oder Bauteilen besteht Lebensgefahr!

Beachten Sie die folgenden Sicherheitshinweise um eine Gefährdung durch elektrischen Strom zu vermeiden:

- ▶ Das Gerät darf nicht in Betrieb genommen werden, wenn die Anschlussleitung oder der Stecker beschädigt sind, wenn es nicht ordnungsgemäß funktioniert oder fallen gelassen oder beschädigt worden ist. Bei Beschädigung der Anschlussleitung oder des Steckers, müssen diese durch den Hersteller oder dessen Servicebeauftragten ersetzt werden, um Gefahren vorzubeugen.
- ▶ Öffnen Sie auf keinen Fall das Gehäuse des Gerätes. Werden spannungsführende Anschlüsse berührt und der elektrische und mechanische Aufbau verändert, besteht Stromschlaggefahr. Darüber hinaus können Funktionsstörungen am Gerät auftreten.
- ▶ Berühren Sie das Gerät sowie den Netzstecker nicht mit nassen Händen.

4 Sicherheitshinweise zur Aufbewahrung von Lebensmitteln

Befolgen Sie bitte bestimmte Vorgehensweisen beim Vakuum-verschweißen; so können Sie die Qualität und die Sicherheit Ihrer vakuumierten / eingeschweißten Lebensmittel garantieren.

HINWEIS

Beachten Sie für einen sicheren Umgang mit dem Gerät die folgenden allgemeinen Sicherheitshinweise:

- ▶ Wenn verderbliche Lebensmittel erhitzt oder aufgetaut wurden oder ungekühlt aufbewahrt werden, müssen sie umgehend verzehrt werden.
- ▶ Bevor Sie Lebensmittel vakuum-verpacken ist es wichtig, dass Sie sich vorher Ihre Hände waschen und sämtliche Utensilien und Oberflächen reinigen.
- ▶ Kühlen oder gefrieren Sie verderbliche Lebensmittel umgehend nachdem Sie sie vakuum-verschweißt haben. Bewahren Sie sie nicht bei Zimmertemperatur auf.
- ▶ Die Haltbarkeitsdauer von trockenen Lebensmitteln, wie z.B. Nüssen, Kokosnüssen oder Getreide verlängert sich bei vakuum- verschweißter Verpackung, wenn Sie sie an einem dunklen Ort aufbewahren. Sauerstoff und Wärme verursachen bei besonders fettreichen Lebensmitteln, dass das Fett ranzig wird.
- ▶ Schälen Sie Früchte und Gemüse, wie z.B. Äpfel, Bananen, Kartoffeln und Wurzelgemüse, bevor Sie sie vakuum-verschweißen; dies verlängert ihre Haltbarkeitsdauer.
- ▶ Wenn Sie einige Gemüsearten, wie z.B. Broccoli, Blumenkohl und Kohl absolut luftdicht verschweißen möchten, dann müssen Sie sie vorher kurz blanchieren und einfrieren, da sie ansonsten Gase ausstoßen.

5 Inbetriebnahme

In diesem Kapitel erhalten Sie wichtige Hinweise zur Inbetriebnahme des Gerätes. Beachten Sie die Hinweise um Gefahren und Beschädigungen zu vermeiden.

5.1 Sicherheitshinweise

⚠ WARNUNG

- ▶ Verpackungsmaterialien dürfen nicht zum Spielen verwendet werden. Es besteht Erstickungsgefahr.

5.2 Lieferumfang und Transportinspektion

Das Gerät wird standardmäßig mit folgenden Komponenten geliefert:

- VacuChef 40
- Bedienungsanleitung
- Vakuumschlauch + Adapter
- 20 Vakuumierbeutel (25 x 28 cm)

HINWEIS

- ▶ Prüfen Sie die Lieferung auf Vollständigkeit und auf sichtbare Schäden.
- ▶ Melden Sie eine unvollständige Lieferung oder Schäden infolge mangelhafter Verpackung oder durch Transport sofort dem Spediteur, der Versicherung und dem Lieferanten.

5.3 Einsatzbereich

Die mit diesem Gerät vakuum-verpackten Lebensmittel bleiben bis zu achtmal länger frisch: Erhalten Sie Geschmack und Frische und reduzieren Sie Kosten durch weniger verdorbene Lebensmittel.

- Verpacken Sie Lebensmittel, wie z.B. Fleisch, Fisch, Geflügel, Fisch und Meeresfrüchte und Gemüse zum Einfrieren oder für die Aufbewahrung im Kühlschrank.
- Verpacken Sie trockene Lebensmittel, wie z.B. Bohnen, Nüsse, Müsli usw. um diese Lebensmittel länger aufbewahren zu können.
- Setzen Sie Ihren Vakuumierer im Non-Food-Bereich ein. Eingeschweißter Campingbedarf, wie z.B. Streichhölzer, Sanitätskästen und Kleidung bleiben sauber und trocken. Silber und Sammlerstücke laufen nicht an.

5.4 Auspacken

Zum Auspacken des Gerätes entnehmen Sie das Gerät aus dem Karton und entfernen Sie das Verpackungsmaterial.

5.5 Entsorgung der Verpackung

Die Verpackung schützt das Gerät vor Transportschäden. Die Verpackungsmaterialien sind nach umweltverträglichen und entsorgungstechnischen Gesichtspunkten ausgewählt und deshalb recycelbar.

Die Rückführung der Verpackung in den Materialkreislauf spart Rohstoffe und verringert das Abfallaufkommen. Entsorgen Sie nicht mehr benötigte Verpackungsmaterialien an den Sammelstellen für das Verwertungssystem »Grüner Punkt«.

HINWEIS



- ▶ Heben Sie, wenn möglich, die Originalverpackung während der Garantiezeit des Gerätes auf, um das Gerät im Garantiefall wieder ordnungsgemäß verpacken zu können.

5.6 Aufstellung

5.6.1 Anforderungen an den Aufstellort

Für einen sicheren und fehlerfreien Betrieb des Gerätes muss der Aufstellort folgende Voraussetzungen erfüllen:

- Das Gerät muss auf einer festen, ebenen, waagerechten und hitzebeständigen Unterlage mit einer ausreichenden Tragkraft und Platz für das Gerät und das erwartungsgemäß schwerste und größte zu vakuumierende Gut aufgestellt werden.
- Das Gerät ist nicht für den Einbau in einer Wand oder einem Einbauschränk vorgesehen.
- Bewegen Sie den Vakuumierer nicht, während er in Betrieb ist.
- Wählen Sie den Aufstellort so, dass Kinder nicht an den heißen Schweißbalken des Gerätes gelangen können.
- Stellen Sie das Gerät nicht in einer heißen, nassen oder sehr feuchten Umgebung oder in der Nähe von brennbarem Material auf.

-
- Das Gerät darf nicht in der Nähe eines Gas- oder Elektrokochers oder eines Ofens aufgestellt werden.
 - Das Gerät benötigt zum korrekten Betrieb eine ausreichende Luftströmung. Lassen Sie bei der Aufstellung an allen Seiten 10 cm Platz.
 - Die Steckdose muss leicht zugänglich sein, so dass das Stromkabel notfalls leicht abgezogen werden kann.
 - Der Aufstellung des Gerätes an nichtstationären Aufstellungsorten (z. B. Schiffen) darf nur von Fachbetrieben/Fachleuten durchgeführt werden, wenn sie die Voraussetzungen für den sicherheitsgerechten Gebrauch dieses Gerätes sicherstellen.

5.7 Elektrischer Anschluss

Für einen sicheren und fehlerfreien Betrieb des Gerätes sind beim elektrischen Anschluss folgende Hinweise zu beachten:

- Vergleichen Sie vor dem Anschließen des Gerätes die Anschlussdaten (Spannung und Frequenz) auf dem Typenschild mit denen Ihres Elektronetzes. Diese Daten müssen übereinstimmen, damit keine Schäden am Gerät auftreten. Im Zweifelsfall fragen Sie Ihre Elektro-Fachkraft.
- Die Verwendung von Mehrfachsteckern oder Steckdosenleisten ist wegen der damit verbundenen Brandgefahr verboten.
- Vergewissern Sie sich, dass das Stromkabel unbeschädigt ist und nicht über oder unter dem Gerät oder über heiße und/oder scharfkantige Flächen verlegt wird.
- Die Steckdose muss über einen 16A-Sicherungsschutzschalter abgesichert sein.
- Die elektrische Sicherheit des Gerätes ist nur dann gewährleistet, wenn es an ein vorschriftsmäßig installiertes Schutzleitersystem angeschlossen wird. Lassen Sie im Zweifelsfall die Hausinstallation durch eine Elektro-Fachkraft überprüfen. Der Hersteller haftet nicht für Schäden, die durch einen fehlenden oder unterbrochenen Schutzleiter verursacht werden.

5.7.1 Verlängerungskabel

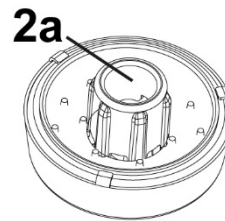
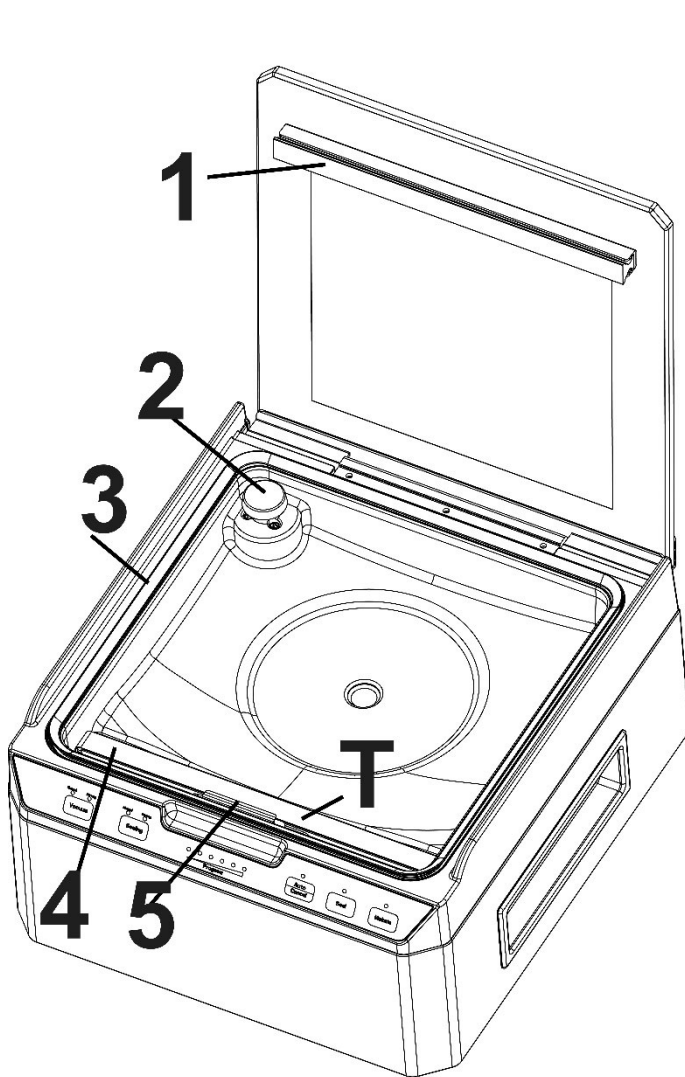
Wenn ein Verlängerungskabel verwendet wird:

- ▶ Die elektrische Nennleistung des Verlängerungskabels sollte mindestens so groß wie die elektrische Leistung des Gerätes sein.
- ▶ Die Kabel sollten so angeordnet sein, dass sie nicht über eine Arbeitsplatte oder über einen Tisch drapiert werden. Verhindern Sie, dass die Kabel von Kindern gezogen werden können oder darüber gestolpert wird.

6 Aufbau und Funktion

In diesem Kapitel erhalten Sie wichtige Hinweise zum Aufbau und zur Funktion des Gerätes.

6.1 Gesamtübersicht



1 Gummidichtung: Drückt den Beutel gegen den Schweißbalken

2 Anschluss für Vakuumschlauch, 2a Luftfilter, 2b Adapter

Den Luftfilter nur abnehmen, wenn ein Vakuumschlauch angeschlossen werden soll.

3 Dichtung

4 Schweißbalken: Enthält einen teflonbeschichteten Heizdraht; dieser ermöglicht es, den Beutel zu versiegeln, ohne dass er festklebt.

5 Fixierung: Beutel-Fixierung.

⚠ WARNUNG

Der Schweißbalken des Gerätes wird sehr heiß.

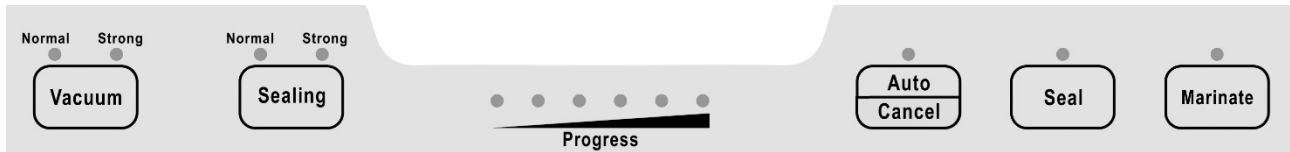
Beachten Sie bitte folgenden Sicherheitshinweis, um sich und andere nicht zu verbrennen:

- ▶ Um eventuellen Verbrennungen vorzubeugen, berühren Sie den Schweißbalken niemals unmittelbar nach dem Schweißvorgang.

HINWEIS

- ▶ Entfernen Sie nicht das Teflonband (T)!

6.2 Bedienelemente



Vacuum Einstellung der Vakuumstärke

- **Normal:** für empfindliche bzw. weiche Lebensmittel
- **Strong** : für unempfindliche bzw. harte Lebensmittel (für einen besonders starken Vakuumdruck)

Sealing Einstellung der Schweißzeit

- **Normal:** für trockenes Vakuumiergut (kurze Schweißzeit)
- **Strong (extra lang):** - für feuchtes Vakuumiergut oder Vakuumiergut mit viel Flüssigkeit (lange Schweißzeit)

Progress – Fortschritts LED zeigt den Fortschritt des jeweiligen Vorgangs an

Auto/Cancel mit folgenden Funktionen:

- **Automatisches Vakuumieren:** Für das automatische Vakuumieren und Versiegeln eines Beutels.
- **Behälter vakuumieren:** Bei geöffnetem Deckel des Gerätes kann mittels Vakuumschlauch ein Behälter vakuumiert werden.
- **Abbrechen:** Das Gerät kann während des Vakuumier/Schweißvorgangs jederzeit gestoppt werden.

Seal – Verschweißen mit folgenden Funktionen:

- Zum Verschweißen eines Beutels ohne Vakuumiervorgang
- Wenn die Automatische Vakuumier-Funktion in Betrieb ist, kann diese Taste gedrückt werden, um an einem beliebigen Zeitpunkt den Vakuumprozess zu stoppen und den Beutel anschließend zu versiegeln

Marinate– Marinieren: Zum Marinieren innerhalb eines Beutels

Typenschild

Das Typenschild mit den Anschluss- und Leistungsdaten befindet sich an der Rückseite des Gerätes.

7 Bedienung und Betrieb

In diesem Kapitel erhalten Sie wichtige Hinweise zur Bedienung des Gerätes. Beachten Sie die Hinweise, um Gefahren und Beschädigungen zu vermeiden.

7.1 Vakuum-Verpacken in einem Beutel in der Vakuumkammer

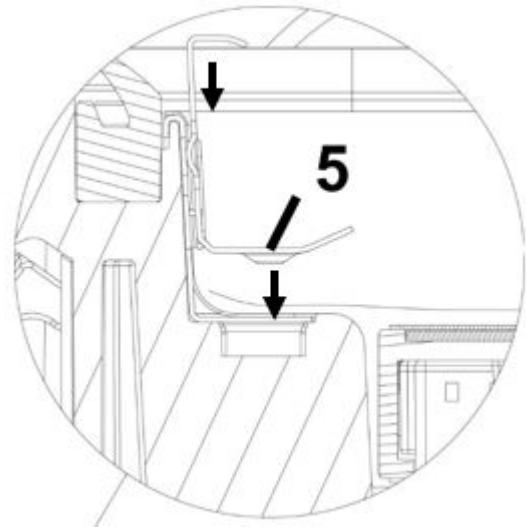
Stellen Sie das Gerät an einem trockenen Platz auf.

Stecken Sie die Lebensmittel, die Sie aufbewahren möchten, in den Beutel.

HINWEIS

- ▶ Streichen Sie überschüssige Luft aus dem Beutel um ein optimales Vakuumierergebnis zu erzielen.

- Schalten Sie das Gerät ein. Öffnen Sie den Deckel des Gerätes und legen Sie das offene Ende des Beutels über den Schweißbalken und fixieren Sie diesen. Dafür Fixierung (5) anheben, Beutelende darunter legen und Fixierung nach unten drücken.
- Passen Sie die Vakuumier- und SchweißEinstellung wie gewünscht an. Schließen Sie den Deckel und drücken Sie **Auto/Cancel (Automatisches Vakuumieren)**.
- Drücken Sie den Deckel für 2 Sekunden nach Starten des Vakuumiervorganges nach unten. Das Gerät vakuumiert und verschweißt den Beutel automatisch.
- Das Gerät piept, wenn der Vorgang abgeschlossen ist.



HINWEIS

- ▶ Das Gerät erzeugt einen sehr hohen Unterdruck. Gegebenenfalls müssen Sie für empfindliche Speisen und Suppen den automatischen Vakuumiervorgang frühzeitig unterbrechen. Brechen Sie den Vorgang dann über **Seal (Schweißen)** ab, der Beutel wird automatisch verschweißt.

- Öffnen Sie den Deckel und entnehmen Sie den Beutel.

HINWEIS

- ▶ Überschüssige Flüssigkeit oder Lebensmittelreste nach jedem Vakuumiervorgang aus der Vakuumkammer entfernen.

7.2 Vakuum-Verpacken in einem von der Rolle stammenden Beutel

- Stellen Sie das Gerät an einem trockenen Platz.
- Stecken Sie den Netzstecker ein. Schalten Sie das Gerät ein. Passen Sie die Vakuumier- und SchweißEinstellung wie gewünscht an.
- Rollen Sie die Folie auf die von Ihnen gewünschte Länge aus und schneiden Sie diese, mit einem genauen und sauberen Schnitt, auf die gewünschte Länge zu.
- Öffnen Sie den Deckel des Gerätes und legen Sie eines der offenen Enden des Beutels über den Schweißbalken und fixieren Sie diesen. Dafür Fixierung (5) anheben, Beutelende darunter legen und Fixierung nach unten drücken. Schließen Sie den Deckel des Gerätes.

-
- Drücken Sie **Seal (Schweißen)**. Der Beutel wird verschweißt. Die LED über **Seal** leuchtet auf und erlischt, wenn der Vorgang abgeschlossen ist. Danach piept das Gerät.
 - Öffnen Sie den Deckel und entnehmen Sie den Beutel. Dieser kann nun zum Vakuumieren benutzt werden.

HINWEIS

- ▶ Wir empfehlen nicht mehr als einen Beutel pro Minute luftdicht zu verschweißen, so kann das Gerät zwischendurch ausreichend abkühlen. Es ist aber auch möglich mehrere Beutel hintereinander zu verschweißen.
- ▶ Vergewissern Sie sich, dass die Länge des zu benutzenden Beutels mindestens **8cm länger** als das zu konservierende Lebensmittel ist und berücksichtigen Sie **weitere 2cm**, falls der Beutel nach dem Aufschneiden ein weiteres Mal versiegelt werden soll.
- ▶ Stecken Sie nicht zu viele Lebensmittel in den Beutel; lassen Sie genügend Platz, so dass die geöffnete Seite des Beutels leicht auf dem Schweißbalken platziert werden kann.
- ▶ Befeuchten Sie die offene Seite des Beutels nicht. Nasse Beutel sind schwierig zu versiegeln.
- ▶ Reinigen und glätten Sie das offene Ende des Beutels bevor Sie ihn verschweißen. Vergewissern Sie sich, dass keine Essensrückstände und keine Falten an der Beutelöffnung sind. Fremdkörper oder ein zerknitterter Beutel können Schwierigkeiten beim Verschweißen verursachen.
- ▶ Sollten die Lebensmittel, die Sie luftdicht versiegeln möchten, scharfe Kanten haben, wie z.B. Knochen oder Krebstiere, dann wickeln Sie die Lebensmittel in Küchenpapier ein; so verhindern Sie, dass der Beutel beschädigt wird.
- ▶ Blanchieren Sie das Gemüse kurz in kochendem Wasser oder in der Mikrowelle, kühlen Sie das Gemüse ab und verpacken Sie es dann vakuumdicht in praktischen Portionen.
- ▶ Um nicht gefrorene Lebensmittel vakuumdicht zu verschweißen, benötigen Sie zusätzlich ca. 5 cm mehr Beutellänge, damit sich die Lebensmittel während des Gefrierens ausbreiten können. Legen Sie Fleisch oder Fisch auf Küchenpapier und vakuumieren Sie beides zusammen. Das Küchenpapier hat den Vorteil, dass es Feuchtigkeit von den Lebensmitteln aufnehmen kann.
- ▶ Bevor Sie Lebensmittel, wie z.B. Tortillas, Crepes, Hamburger oder Pastetchen aufbewahren möchten, legen Sie Wachs- oder Pergamentpapier zwischen die Lebensmittel, so kann man sie besser stapeln. Später ist es dann leichter einen Teil der eingefrorenen Lebensmittel herauszunehmen, sie wieder zu verschweißen und einzufrieren.

7.3 Versiegeln eines Beutels ohne Vakuum

Sie können einen Beutel versiegeln, ohne diesen zu vakuumieren. Dafür den Beutel wie gewohnt in die Vakuumkammer legen, und **Seal (Schweißen)** drücken.

Wenn hiermit kein zufriedenstellendes Ergebnis erreicht wird, dann alternativ den Beutel nach außen hängen lassen. Dafür den Beutel von außen über den Schweißbalken legen. Dann den Deckel schließen und **Seal (Schweißen)** drücken.

7.4 Vakuumieren eines Beutels außerhalb der Vakuumkammer

Sie können einen Beutel auch außerhalb der Vakuumkammer vakuumieren.

Dafür den Beutel von außen über den Schweißbalken legen. Dann den Deckel schließen und vorgehen wie unter „**Vakuum-Verpacken in einem Beutel in der Vakuumkammer**“ beschrieben.

Dies funktioniert jedoch ausschließlich mit strukturierten Beuteln. Die besten Ergebnisse erzielen Sie mit beidseitig strukturierten Beuteln.

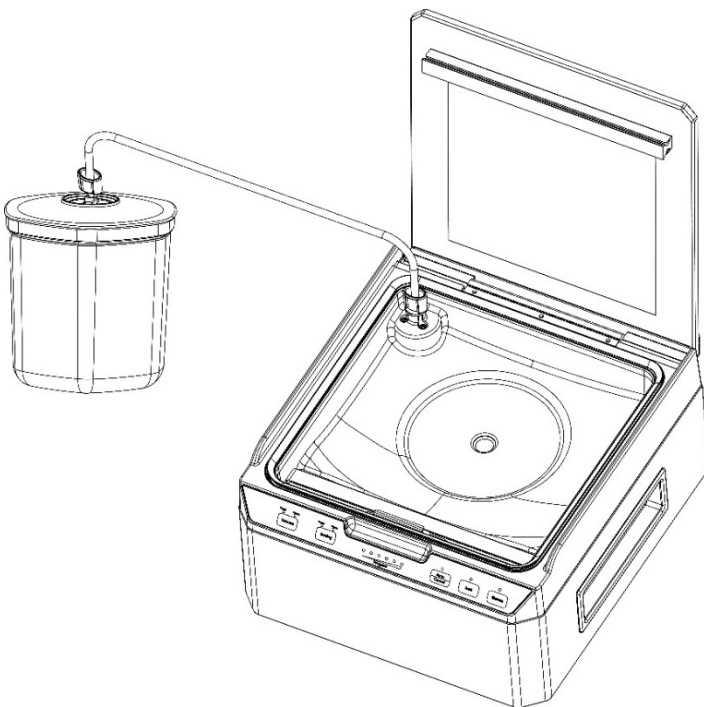
HINWEIS

► Vakuumieren außerhalb der Vakuumkammer kann nur mit strukturierten Beuteln erfolgen.

7.5 Beutel und Rollen

Bitte verwenden Sie nur ausdrücklich für das Vakuumieren vorgesehene Beutel und Rollen. Das Folienmaterial dieser speziellen Vakuumierfolien ist ein anderes als das von gewöhnlichen Frischhaltefolien. Alle von CASO gelieferten Folienrollen und –beutel sind für das Kochen-im-Beutel (Sous Vide) geeignet. Bitte vergewissern Sie sich bei der Verwendung von Folien anderer Hersteller, ob diese ebenfalls für die Mikrowelle und für das Kochen-im-Beutel (Sous Vide) geeignet sind.

7.6 Vakuumieren von Behältern



- Luftfilter über dem Anschluss für den Vakuumierschlauch abnehmen und Adapter aufsetzen.
- Geben Sie die Speisen in den Vakuumbehälter. Behälterdeckel aufsetzen und Vakuumschlauch am Behälterdeckel anschließen und mit dem

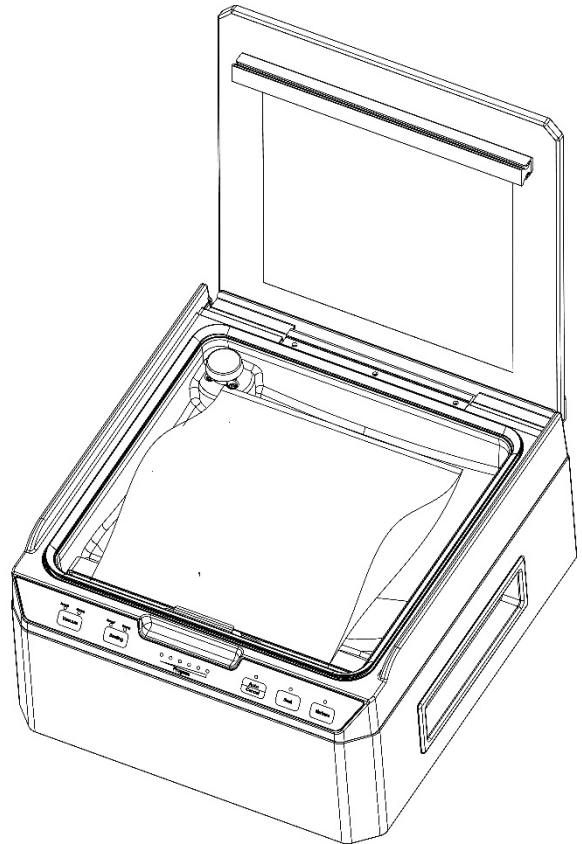
Adapter am Anschluss in der Vakuumkammer des Gerätes verbinden.

- Für 3 Sekunden **Auto/Cancel (Automatisches Vakuumieren)** drücken. Deckel des Behälters kurz andrücken. Der Behälter wird automatisch vakuumiert.
- Das Gerät piept, wenn der Vorgang abgeschlossen ist. Je nach gewünschter Vakuumstärke den Vorgang beliebig oft wiederholen.

-
- Danach den Adapter am Anschluss in der Vakuumpammer entfernen und Luftfilter wieder einsetzen.

7.7 Marinieren von Lebensmitteln im Beutel

- Geben Sie die zu marinierenden Speisen in den Beutel.
- Öffnen Sie den Deckel des Gerätes und legen Sie den zu marinierenden Beutel in die Vakuumpammer und fixieren Sie diesen. Dafür Fixierung (5) anheben, Beutelende darunter legen und Fixierung nach unten drücken.
- Schließen Sie den Deckel des Gerätes und drücken Sie **Marinate (Marinieren)**.
- Die Speisen werden automatisch mariniert. Das Gerät piept wenn der Vorgang abgeschlossen ist.
- Wiederholen Sie den Vorgang beliebig oft bis die gewünschte Intensität erreicht ist. Verschweißen Sie den Beutel anschließend manuell (wie in Kapitel 7.3 beschrieben).
- Öffnen Sie den Deckel des Gerätes und entnehmen Sie den Beutel.



HINWEIS

- ▶ Das Gerät verschweißt und vakuumiert nicht direkt nach der Marinierfunktion!
- ▶ Bitte führen Sie diesen Vorgang, wenn gewünscht, manuell aus.

7.8 Aufbewahrung des Vakuamierers

Bewahren Sie Ihr Gerät an einem ebenen und sicheren Ort, außerhalb der Reichweite von Kindern, auf.

HINWEIS

- ▶ Schalten Sie das Gerät nach Gebrauch aus. So vermeiden Sie unnötigen Energieverbrauch und gewährleisten Ihre Sicherheit.
- ▶ Wenn Sie das Gerät längere Zeit nicht nutzen, empfehlen wir den Netzstecker aus der Steckdose zu ziehen.

8 Reinigung und Pflege

In diesem Kapitel erhalten Sie wichtige Hinweise zur Reinigung und Pflege des Gerätes. Beachten Sie die Hinweise um Beschädigungen durch falsche Reinigung des Gerätes zu vermeiden.

8.1 Sicherheitshinweise

▲ VORSICHT

Beachten Sie die folgenden Sicherheitshinweise, bevor Sie mit der Reinigung des Gerätes beginnen:

- ▶ Ziehen Sie vor dem Reinigen den Stecker aus der Steckdose.
- ▶ Das Gerät muss regelmäßig gereinigt und Rückstände entfernt werden. Ein nicht in einem sauberen Zustand gehaltenes Gerät wirkt sich nachteilig auf die Lebensdauer aus und kann zu einem gefährlichen Gerätezustand führen.
- ▶ Der Schweißbalken kann nach dem Vakuumieren heiß sein. Es besteht Verbrennungsgefahr! Warten Sie, bis das Gerät abgekühlt ist.
- ▶ Reinigen Sie das Gerät nach der Verwendung, sobald es abgekühlt ist. Zu langes Warten erschwert die Reinigung unnötig und macht sie im Extremfall unmöglich. Zu starke Verschmutzungen können unter Umständen das Gerät beschädigen.
- ▶ Wenn Feuchtigkeit in das Gerät eindringt, können elektronische Bauteile beschädigt werden. Achten Sie darauf, dass keine Flüssigkeit durch die Vakuumpumpe in das Geräteinnere gelangt.
- ▶ Das Gerät nicht in Wasser oder andere Flüssigkeiten tauchen und nicht in die Spülmaschine geben.
- ▶ Benutzen Sie keine aggressiven oder scheuernden Reinigungsmittel und keine Lösungsmittel.
- ▶ Kratzen Sie hartnäckige Verschmutzungen nicht mit harten Gegenständen ab.
- ▶ Trocknen Sie das Gerät sorgfältig ab, bevor Sie es wieder benutzen.

8.2 Reinigung

Außenseite des Gerätes: mit einem feuchten Tuch oder unter Verwendung eines milden, nicht scheuernden Spülmittels abwischen. Innenseite des Gerätes: mit Küchenpapier reinigen, um Essensreste und Flüssigkeiten zu entfernen.

Falls Sie bei der Reinigung die Dichtung entfernen, diese anschließend gründlich abtrocknen und wieder korrekt einsetzen, da das Gerät ansonsten den Unterdruck nicht richtig erzeugen kann.

◆ Aufbewahrungsbeutel

Waschen Sie den Beutel in warmem Spülwasser aus und lassen Sie ihn anschließend sorgfältig trocknen bevor Sie ihn wieder benutzen.

▲ VORSICHT

- ▶ Beutel, die zur Aufbewahrung von rohem Fleisch, Fisch oder fettigen Lebensmitteln benutzt wurden, können nicht wieder verwendet werden.

9 Störungsbehebung

In diesem Kapitel erhalten Sie wichtige Hinweise zur Störungslokalisierung und Störungsbehebung. Beachten Sie die Hinweise um Gefahren und Beschädigungen zu vermeiden.

9.1 Sicherheitshinweise

▲ VORSICHT

- ▶ Reparaturen an Elektrogeräten dürfen nur von Fachleuten durchgeführt werden, die vom Hersteller geschult sind.
- ▶ Durch unsachgemäße Reparaturen können erhebliche Gefahren für den Benutzer und Schäden am Gerät entstehen.

9.2 Tabelle Störungsursachen und -behebung

Die nachfolgende Tabelle hilft bei der Lokalisierung und Behebung kleinerer Störungen.

Fehler	Mögliche Ursache	Behebung
Der Vakuuierer funktioniert nicht	Netzstecker nicht eingesteckt	Netzstecker einstecken
	Stromkabel oder Stecker defekt	Kundendienst kontaktieren.
	Steckdose defekt	Andere Steckdose wählen
Das abgeschnittene Rollenstück wird nicht korrekt verschweißt	Rollenstück nicht korrekt positioniert	Befolgen Sie die Schritte im Kapitel „Vakuum-Verpacken in einem von der Rolle stammenden Beutel“
Es wird kein vollständiges Vakuum im Beutel erzeugt	Das offene Ende des Beutels befindet sich nicht vollständig in der Vakuumkammer	Positionieren Sie den Beutel korrekt
	Der Beutel ist defekt	Wählen sie einen anderen Beutel
	Es befinden sich Unreinheiten auf den Dichtungen	Säubern Sie die Dichtungen und setzen Sie diese nach dem Trocknen wieder korrekt ein.
Der Beutel wird nicht korrekt verschweißt	Der Schweißbalken ist überhitzt, so daß der Beutel schmilzt	Öffnen Sie den Deckel des Gerätes und lassen Sie es einige Minuten abkühlen
	Der Schweißbalken ist defekt.	Lassen Sie den Schweißbalken austauschen.
Der Beutel hält das Vakuum nicht, nachdem er verschweißt wurde	Der Beutel ist defekt	Wählen sie einen anderen Beutel, umwickeln Sie scharfe Kanten des Inhalts eventuell mit Papierservietten
	Es befinden sich Lecke, aufgrund von Falten, Krümeln, Fett oder Flüssigkeiten entlang der Schweißnaht	Öffnen Sie den Beutel wieder, reinigen Sie den oberen inneren Teil des Beutels und entfernen Sie eventuell vorhandene Fremdkörper vom Schweißbalken, bevor Sie den Beutel erneut zuschweißen.

HINWEIS

- ▶ Wenn Sie mit den oben genannten Schritten das Problem nicht lösen können, wenden Sie sich bitte an den Kundendienst.

10 Entsorgung des Altgerätes

Elektrische und elektronische Altgeräte enthalten vielfach noch wertvolle Materialien. Sie enthalten aber auch schädliche Stoffe, die für ihre Funktion und Sicherheit notwendig waren. Im Restmüll oder bei falscher Behandlung können diese der menschlichen Gesundheit und der Umwelt schaden.

Geben Sie Ihr Altgerät deshalb auf keinen Fall in den Restmüll.



HINWEIS

- ▶ Nutzen Sie die von Ihrem Wohnort eingerichtete Sammelstelle zur Rückgabe und Verwertung elektrischer und elektronischer Altgeräte. Informieren Sie sich gegebenenfalls bei Ihrem Rathaus, Ihrer Müllabfuhr oder bei Ihrem Händler.
- ▶ Sorgen Sie dafür, dass Ihr Altgerät bis zum Abtransport kindersicher aufbewahrt wird.

11 Garantie

Für dieses Produkt übernehmen wir beginnend vom Verkaufsdatum 24 Monate Garantie für Mängel, die auf Fertigungs- oder Werkstofffehler zurückzuführen sind. Unsere Garantie gilt für Deutschland, Österreich und die Niederlande. Für alle anderen Länder kontaktieren Sie uns bitte.

Ihre gesetzlichen Gewährleistungsansprüche nach §437 ff. BGB bleiben hiervon unberührt. Die Inanspruchnahme Ihrer gesetzlichen Mängelrechte ist für Sie unentgeltlich. In der Garantie nicht enthalten sind Schäden, die durch unsachgemäße Behandlung oder Einsatz entstanden sind, sowie Mängel, welche die Funktion oder den Wert des Gerätes nur geringfügig beeinflussen. Weitergehend sind Verschleißteile, Transportschäden, soweit wir dies nicht zu verantworten haben, sowie Schäden, die durch nicht von uns durchgeführte Reparaturen entstanden sind, vom Garantieanspruch ausgeschlossen.

Dieses Gerät ist für den Gebrauch im privaten Bereich (Haushaltseinsatz) konstruiert und leistungsmäßig ausgelegt. Eine etwaige Nutzung im gewerblichen Einsatz fällt nur soweit unter die Garantie, wie es sich im Umfang mit der Beanspruchung einer privaten Nutzung vergleichen lässt. Es ist nicht für den weitergehenden, gewerblichen Gebrauch bestimmt.

Bei berechtigten Reklamationen werden wir das mangelhafte Gerät nach unserer Wahl reparieren oder gegen ein mängelfreies Gerät austauschen. Offene Mängel sind innerhalb von 14 Tagen nach Lieferung anzuzeigen. Weitere Ansprüche sind ausgeschlossen.

Zur Geltendmachung eines Garantieanspruches setzen Sie sich bitte vor einer Rücksendung des Gerätes (immer mit Kaufbeleg!) mit uns in Verbindung. Unsere Kontaktdaten („Garantiegeber“) finden Sie am Beginn dieser Bedienungsanleitung.

12 Technische Daten

Gerät	Kammervakuumierer
Name	VacuChef 40
Artikel-Nr.	1417
Anschlussdaten	220-240V, 50Hz
Leistungsaufnahme	280W
Außenabmessungen (B/H/T)	320 x 175 x 355 mm
Gewicht	8,4 kg
Kapazität	4,2 m ³ /h (70 L/min)
Maximale Beutelbreite	Geeignet für 25 cm Beutel

Instruction Manual

Chamber Vacuum Sealer

VacuChef 40



Item No. 1417

13 Instruction Manual

13.1 General

Please read the information contained herein so that you can become familiar with your device quickly and take advantage of the full scope of its functions.

Your vacuum sealer system will serve you for many years if you handle it and care for it properly. We wish you a lot of pleasure in using it!

13.2 Information on this manual

These Operating Instructions are a component of the vacuum sealer system (referred to hereafter as the device) and provide you with important information for the initial commissioning, safety, intended use and care of the device. The Operating Instructions must be available at all times at the device. This Operating Manual must be read and applied by every person who is instructed to work with the device:

- Commissioning
 - Operation
 - Troubleshooting and/or
 - Cleaning
- Keep the Operating Manual in a safe place and pass it on to the subsequent owner along with the device.

13.3 Warning notices

The following warning notices are used in the Operating Manual concerned here.

▲GEFAHR DANGER

A warning notice of this level of danger indicates a potentially dangerous situation.

If the dangerous situation is not avoided, this can lead to death or serious injuries.

- ▶ Observe the instructions in this warning notice in order to avoid the danger of death or serious personal injuries.

▲WARNUNG WARNING

A warning notice of this level of danger indicates a possible dangerous situation.

If the dangerous situation is not avoided, this can lead to serious injuries.

- ▶ Observe the instructions in this warning notice in order to avoid the personal injuries.

▲VORSICHT ATTENTION

A warning notice of this level of danger indicates a possible dangerous situation.

If the dangerous situation is not avoided, this can lead to slight or moderate injuries.

- ▶ Observe the instructions in this warning notice in order to avoid the personal injuries.

HINWEIS PLEASE NOTE

A notice of this kind indicates additional information, which will simplify the handling of the machine.

13.4 Limitation of liability

All the technical information, data and notices with regard to the installation, operation and care are completely up-to-date at the time of printing and are compiled to the best of our knowledge and belief, taking our past experience and findings into consideration.

No claims can be derived from the information provided, the illustrations or descriptions in this manual. The manufacturer does not assume any liability for damages arising as a result of the following:

- Non-observance of the manual
- Uses for non-intended purposes
- Improper repairs
- Technical alterations, modifications of the device
- Use of unauthorized spare parts

Modifications of the device are not recommended and are not covered by the guarantee.

All translations are carried out to the best of our knowledge. We do not assume any liability for translation errors, not even if the translation was carried out by us or on our instructions. The original German text remains solely binding.

13.5 Copyright protection

This document is copyright protected.

CASO GmbH reserves all the rights, including those for photomechanical reproduction, duplication and distribution using special processes (e.g. data processing, data carriers, data networks), even partially. Subject to content and technical changes.

14 Safety

This chapter provides you with important safety notices when handling the device.

The device corresponds with the required safety regulations. Improper use can result in personal or property damages.

14.1 Intended use

This device is only intended for use in households in enclosed spaces for vacuuming and sealing of bags and vacuum canisters.

Uses for a different purpose or for a purpose which exceeds this description are considered incompatible with the intended or designated use.

▲WARNING Warning

Danger due to unintended use! Dangers can emanate from the device if it is used for an unintended use and/or a different kind of use.

- ▶ Use the device exclusively for its intended use.
- ▶ Observe the procedural methods described in this Operating Manual.

Claims of all kinds due to damages resulting from unintended uses are excluded.

The User bears the sole risk.

14.2 General Safety information

HINWEIS

Please note

IMPORTANT SAFETY INSTRUCTIONS

READ CAREFULLY AND KEEP FOR FUTURE REFERENCE

Please observe the following general safety notices with regard to the safe handling of the device.

- ▶ Examine the device for any visible external damages prior to using it. Never put a damaged device into operation.
- ▶ If the connection lead is damaged, you will need to have a special connection lead installed by an authorized electrician to avoid any hazard.
- ▶ This appliance can be used by children aged 8 years and above and persons with reduced physical, sensory or mental capabilities or lack of experience and knowledge if they have been given supervision or instruction concerning use of the appliance in a safe way and understand the hazards involved.
- ▶ Children shall not play with the device. Children under the age of 8 years or unsupervised children may not clean the appliance or carry out any other work on the appliance.
- ▶ Keep the appliance and its power cable out of reach of children under the age of 8 years.
- ▶ The appliance should be cleaned regularly and all food residues removed after each use.
- ▶ Do not use or store the appliance outdoors.
- ▶ Do not leave the device unsupervised when it is in operation.
- ▶ Only customer service departments authorized by the manufacturer may carry out repairs on the device, as otherwise the guarantee entitlements will be null and void in the event of any subsequent damages. Improperly performed repairs can cause considerable dangers for the user.
- ▶ Defective components must always be replaced with original replacement parts. Only such parts will guarantee that the safety requirements are fulfilled.

HINWEIS

Please note

- ▶ When disconnect, please unplug by grasp the plug and not the cord, do not carry the device at the cord.
- ▶ Do not immerse in water or any other liquids.
- ▶ Do not lift up the lid while moving the device.
- ▶ Do not move the device during vacuuming or sealing process.

14.3 Sources of danger

14.3.1 Danger of burns

▲WARNUNG

Warning

Please observe the following safety notices in order not to burn or scald yourself or others.

- ▶ To avoid getting burned, never touch the sealing bar directly after sealing process.

14.3.2 Danger of fire

▲WARNUNG

Warning

There is a danger of fire due to the event the device is not used properly.

Observe the following safety notices to avoid dangers of fire:

- ▶ Do not set up the device near flammable material.
- ▶ Keep this appliance away from sources of heat (gas, electric, burner, heated oven).

14.3.3 Dangers due to electrical power

▲GEFAHR

DANGER

Mortal danger due to electrical power!

Mortal danger exists when coming into contact with live wires or subassemblies!

Observe the following safety notices to avoid dangers due to electrical power:

⚠GEFAHR**DANGER**

- ▶ Do not operate this device if it has a damaged cable or plug, if it is not working properly or if it has been damaged or dropped. If the power cable or plug are damaged, then they must be replaced by the manufacturer or its service agent in order to avoid a hazard.
- ▶ Do not open the housing on the device under any circumstances. There is a danger of an electrical shock if live connections are touched and the electrical or mechanical structure is altered. In addition, functional faults on the device can also occur.
- ▶ Before plugging the appliance in or when you operate it, make sure your hands are dry.

14.4 Food storage safety information

Please follow specific procedures for vacuum sealing; so you can guarantee the quality and safety of your vacuumed / sealed food.

HINWEIS**Please note**

Please follow certain procedures when using this appliance to ensure food quality and safety.

- ▶ If perishable foods have been heated, defrosted or un-refrigerated, consume them immediately.
- ▶ Before vacuum sealing, it's necessary to clean your hands, and all utensils and surfaces to be used for cutting and vacuum sealing foods.
- ▶ Refrigerate or freeze the perishable foods immediately, if you have vacuum-sealed them, and do not leave them sitting at room temperature.
- ▶ The shelf life of dry foods such as nuts, coconut or cereals will be extended in vacuum-sealed package, while storing them in dark place. Oxygen and warm temperature will cause high-fat content foods fat to rancidity.
- ▶ Before vacuum sealing some fruit and vegetables, such as apples, bananas, potatoes and root vegetables, peel them, this will extend their life span.
- ▶ When vacuum seal some vegetables such as broccoli, cauliflower and cabbage fresh for refrigeration, they will emit gases, so it's need to blanch and freeze these foods before vacuum sealing.

15 Getting Started

This chapter will guide you through safely unpacking and setting up your new unit.

15.1 Packaging safety information

▲WARNING WARNING

▶ Do not allow children to play with packaging materials due to risk of suffocation.

15.2 What's included

The vacuum sealer system VacuChef 40 includes the following components:

- VacuChef 40
- Instruction manual
- Vacuum hose + adapter
- 20 bags (25 x 28 cm)

HINWEIS PLEASE NOTE

- ▶ Examine the shipment to ensure the unit and manual are included and inspect the unit for any visible damage.
- ▶ Immediately notify the carrier and/or the supplier about an incomplete shipment or any damage as a result of inadequate packaging or mishandling.

15.3 Uses and advantages of vacuum sealing

Vacuum-packaged foods stay fresh for up to eight times longer: maintain taste and freshness, and reduce costs with less spoiled food.

- Package foods, such as meat, fish, poultry, seafood and vegetables for refrigerated storage.
- Maintain the freshness of dry foods, such as beans, nuts, and cereals.
- Besides storing food, there are many other uses for vacuum sealing: Protect moisture-sensitive items such as camping supplies, matches, first aid kits, roadside flares and clothing. Protect prized collectibles from dust and moisture.

15.4 Unpacking

Carefully remove the packaging material and unit from the carton.

15.5 Disposal of the packaging



Caso believes in the importance of recycling and has selected packaging materials that not only protect your unit from damage during transit, but can be recycled to minimize any ecological impact. Recycling the packaging materials preserves raw materials and reduces waste. Take any packaging materials that are no longer required to a recycling collection point for proper disposal.

HINWEIS PLEASE NOTE

- ▶ If possible, keep the original packaging for the duration of the guarantee period in the event a return is necessary.

15.6 Setup

15.6.1 Setup location requirements:

In order to ensure the safe and trouble-free operation of the device, the setup location must fulfill the following prerequisites:

- The device must be set up on a solid, even, horizontal surface capable of supporting the vacuum sealer and any items to be vacuum-sealed.
- The device is not intended to be installed in a wall or a built-in cupboard.
- Select a setup location where children cannot reach the hot sealing strip of the device.
- Do not set up the unit in a hot or damp environment or near flammable material.
- Do not place the device near a gas or electric cooker or an oven
- To operate correctly, the unit requires sufficient air flow. Leave at least 10 centimeters (4 inches) of space on all sides when setting up the unit.
- Do not move the vacuum sealer when it is in operation.
- The electrical outlet must be easily accessible so that the plug can be quickly disconnected in the case of an emergency.
- The setup of this unit in non-stationary locations (e.g., boats, airplanes, motor homes) must be carried out by a qualified electrician, provided they guarantee the prerequisites for the safe use of the unit.

15.7 Electrical connection

In order to ensure the safe and trouble-free operation of the device, the following instructions must be observed for the electrical connection:

- Before plugging in the unit, compare the voltage and frequency data on the vacuum sealer's rating plate (found on the bottom of the unit) with that of your electrical network. This data must be compatible. If in doubt consult a qualified electrician.
- The use of a multi-plug outlet adapter is not recommended due to fire danger.
- Inspect the power cord for damage and ensure it doesn't run under the unit or over hot or sharp surfaces.
- The electrical outlet must be protected by a 16A safety cut-out switch.
- The electrical safety of the unit is only guaranteed if it is connected to a properly installed protective conductor system. If in doubt, consult a qualified electrician. The manufacturer cannot be made responsible for damages due to a missing or damaged protective conductor.

15.7.1 Extension cords

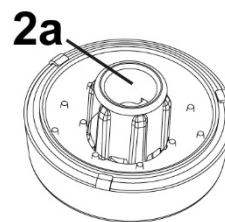
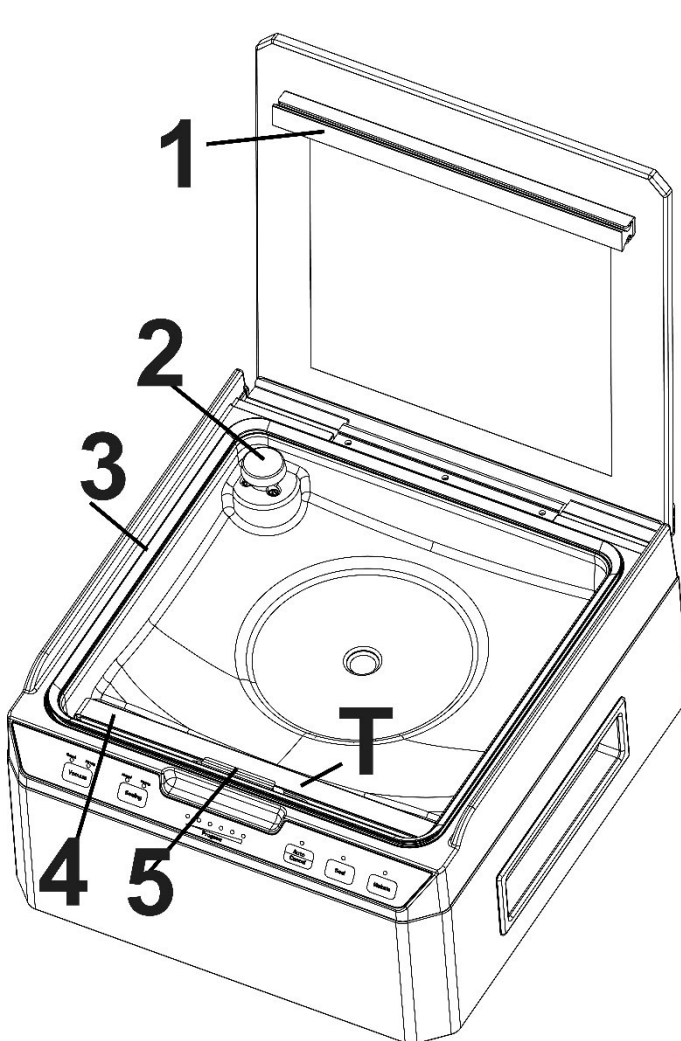
If an extension cord is used:

- ▶ The electrical rating of the extension cord should be at least as great as the electrical rating of the unit.
- ▶ The cord should be arranged so that it does not drape over a countertop or tabletop where it can be pulled on by children or tripped over.

16 Complete Overview

This chapter provides you with an overview of your vacuum sealer and explains some of its key features.

16.1 Overview



- 1 Sealing profile (which presses the bag against the sealing bar)
- 2 connector for vacuum hose, 2a air filter, 2b adapter

Remove the air filter only if you want to connect a vacuum hose.

3 Gasket

4 Sealing bar: Contains a heating wire covered with Teflon which allows the bag to seal but not to stick to the strip.

5 Fixation: For Fixation of bag.

⚠️ WARNUNG Warning

The sealing bar gets very hot.

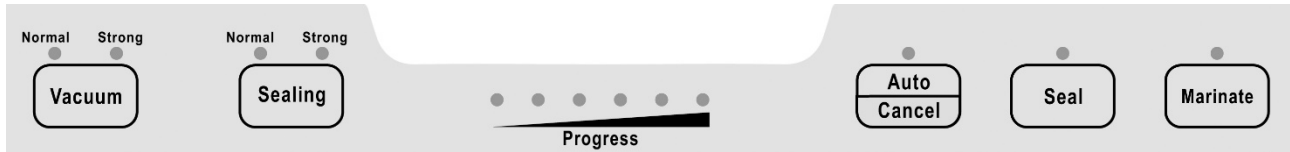
Please observe the following safety notice in order not to burn yourself or others.

- ▶ To avoid getting burned, never touch the sealing bar directly after sealing process.

HINWEIS Please note

- ▶ Do not remove the Teflon tape (T).

16.2 Control Panel



Vacuum setting of vacuum strength

- **Normal:** for sensitive or soft foods
- **Strong:** for insensitive or hard food (for a particularly strong vacuum pressure)

Sealing setting of sealing time

- **Normal:** for dry food (short sealing time)
- **Strong:** for wet food or food with lot of liquid (long sealing time)

Default setting is Normal for dry bags and shorter sealing time.

Progress– Progress LED indicator Show progress of operation.

Auto/Cancel with following functions:

- **Automatic vacuuming:** For the automatic vacuuming and sealing of a bag.
- **Vacuuming of canister or wine bottle:** With open lid of device a container can be vacuumed with a vacuum hose
- **Cancel:** The device can be stopped at any time during vacuum/sealing operation

Seal– Sealing with following functions

- For sealing a bag without vacuuming it
- When the **Automatic vacuuming** function is in operation, this button can be pressed to stop the vacuum operation at any time and then and seal the bag afterwards

Marinate – Marinate within a bag

Rating plate

The rating plate with the connection and performance data can be found on back of the unit.

17 Operation

This chapter provides instructions on the proper operation of your vacuum sealer. Please follow the hints to prevent dangers and damages.

17.1 Vacuum packaging with a bag in the vacuum chamber

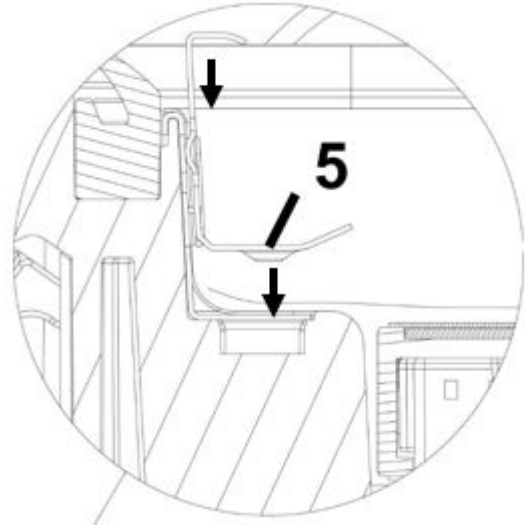
- Place the device on a dry surface.
- Place the food to be preserved inside the bag.

HINWEIS

Please note

- ▶ Strike excessive air out of the bag for best vacuum result.

- Switch the device on. Open the lid of the device and place the open end of the bag over the sealing bar and fixate it. Lift fixation (5), place the end of the bag and push the fixation down again.
- Adjust the vacuum and sealing setting as desired.
- Close the lid and press **Auto/Cancel**.
- Press the lid down for 2 seconds after starting of vacuum process. The device automatically vacuums and seals the bag.
- The device beeps when the operation is completed.



HINWEIS

Please note

- ▶ The device creates a very high vacuum. If necessary, you must interrupt the automatic vacuum operation for sensitive foods and soups early. Then interrupt the operation with **Seal**, the bag will be sealed automatically.

- Open the lid of the device and take out the bag.

HINWEIS

Please note

- ▶ Remove excessive liquid or food residues from vacuum chamber after each vacuum process.

17.2 Vacuum with a bag of the bag roll

- Place the device on a dry surface. Plug in the power plug. Switch the device on. Adjust the vacuum and sealing setting as desired.
- Roll the film at desired length and cut it with a clean cut.
- Open the lid of the device and place one of the open ends of the bag over the sealing bar and fixate it. Lift fixation (5), place the end of the bag and push the fixation down again.
- Close the lid of the device. Press **Seal** button. The bag will be sealed. The LED above **Seal** lights up and goes out when the operation is complete. Afterwards the device beeps.
- Open the lid and take out the bag. Now you can use bag for vacuuming.

HINWEIS

PLEASE NOTE

- ▶ We suggest to vacuum seal one bag within 1 minute to let the appliance cool down enough. But it is also possible to seal several bags consecutively.
- ▶ Cut the bag at least **8 cm** longer than needed. The sealed ends will take up the extra space.

HINWEIS**PLEASE NOTE**

- ▶ Do not overstuff the bag; leave enough empty length in the open end of the bag (at least a few inches) so that the bag can be properly placed on the sealing bar.
- ▶ Do not wet the open end of the bag. Wet bags may not seal properly.
- ▶ Clean and straighten the open end of the bag before sealing. Foreign matter or creases on the bag may result in a faulty seal.
- ▶ If the food you're sealing has sharp edges (such as bones or shells) pack the edges with kitchen paper to avoid tearing the bag.
- ▶ Blanch vegetables by cooking them briefly in boiling water. Allow them to cool then vacuum seal them in convenient portions.
- ▶ When vacuum sealing unfrozen food, allow at least two additional inches of bag length for expansion while freezing. Place unfrozen meat or fish on a paper towel and vacuum seal with the paper towel in the bag to absorb any extra moisture.
- ▶ Before storing foods such as tortillas, crepes or bread, use wax or parchment paper between them to stack the pieces. This will make it easier to remove an individual piece, reseal the rest and immediately replace them in the freezer.

17.3 Sealing a bag without vacuuming

You can seal a bag without vacuuming it. Place the bag in the vacuum chamber as usual, then press **Seal**.

If this does not provide a satisfactory result, then hang the bag outwards. To do this, place the bag from the outside over the sealing bar.

Then close the lid and press **Seal**.

17.4 Vacuuming a bag outside the vacuum chamber

You can also vacuum a bag outside the vacuum chamber. To do this, place the bag from the outside over the sealing bar. Then close the lid and proceed as described under "Vacuum packaging with a **bag in the vacuum chamber**. However, this works only with structured bags. For best results, use double-sided bags.

HINWEIS**PLEASE NOTE**

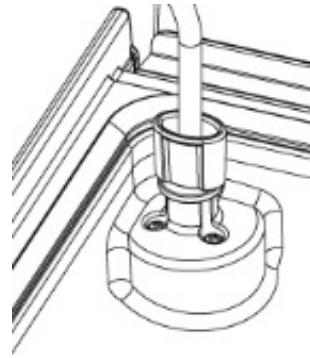
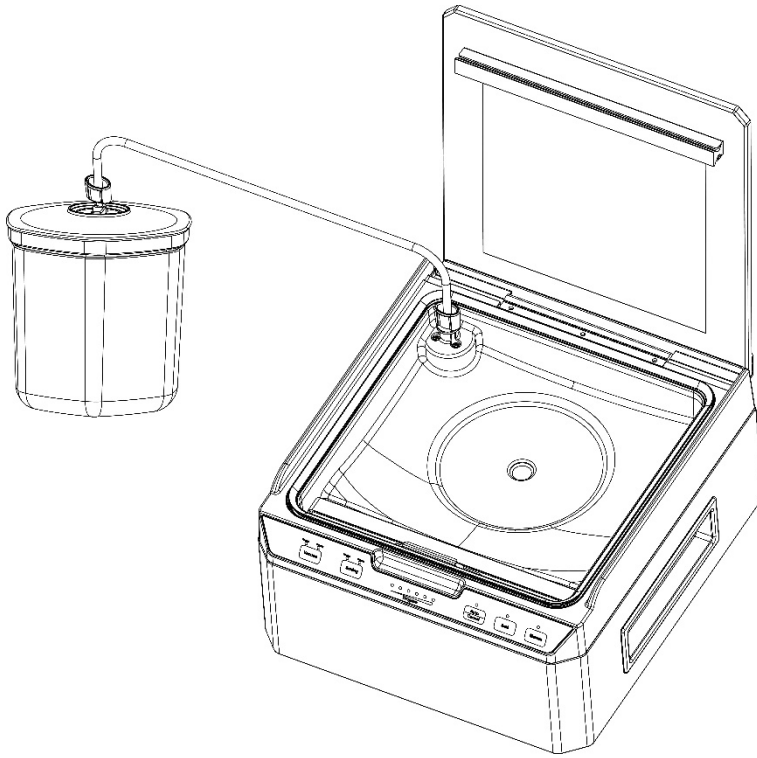
- ▶ Vacuuming outside the vacuum chamber can only be done with structured bags.

17.5 Bags and rolls

Please only use specified bags and rolls designed for vacuum sealing. Do not use other materials such as plastic wrap. All vacuum rolls and bags delivered by CASO are appropriate for cooking under vacuum (sous vide).

Please make sure when vacuum rolls and bags of other producers are used, whether they are also microwaveable and suitable for cooking under vacuum.

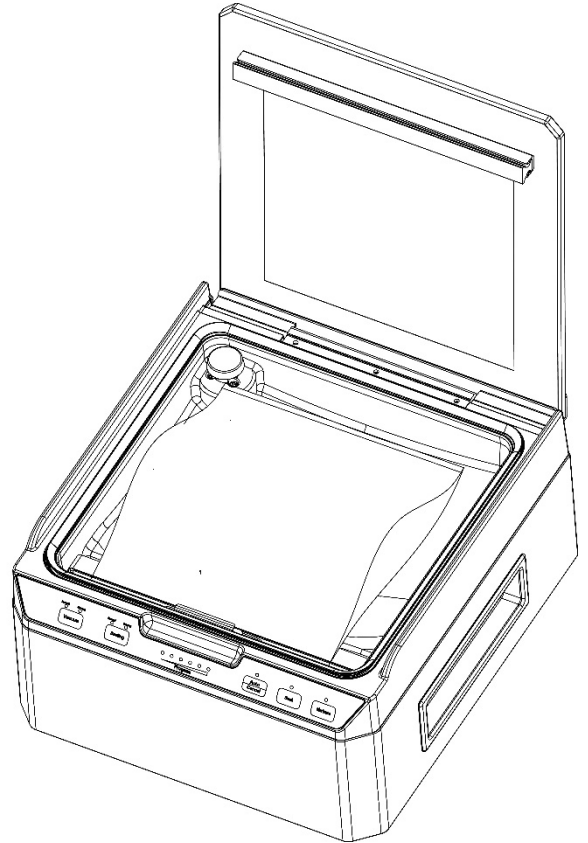
17.6 Vacuuming of canisters



- Remove the air filter above the connector for the vacuum hose and place the adapter.
 - Place the food into the canister. Place the lid of canister. Connect the vacuum hose at lid of canister and with adapter at the connector at the vacuum chamber of the device.
- Press **Auto/Cancel** for 3 seconds. Briefly press down the lid of canister. The canister will automatically be vacuumed.
 - The device beeps when the operation is completed. Depending on the desired vacuum strength, repeat the process as often as you like.
 - Then remove the adapter from the connector at the vacuum chamber and replace the air filter.

17.7 Marinate of food with bag

- Place the food which you want to marinate into the bag. Open the lid of the device and place the bag which you want to marinate into the vacuum chamber and fixate it. Lift fixation (5), place the end of the bag and push the fixation down again.
- Close the lid of the device and press **Marinate**.
- The food will automatically be marinated. The device beeps when the operation is completed.
- Repeat the operation as often as you like until the desired intensity is reached.
- Then seal the bag manually as described in chapter 17.3.
- Open the lid and take out the bag.



HINWEIS

Please note

- ▶ The device will not seal and vacuum directly after marinate function.
- ▶ Please perform this operation manually if desired.

17.8 Storage

Store the device in its upright position, out of the reach of children.

HINWEIS

PLEASE NOTE

- ▶ Unplug the device after using. So you reduce the unnecessary energy consumption and ensure your safety.
- ▶ Always unplug the appliance from its outlet immediately after using and before cleaning.

18 Cleaning and Maintenance

This chapter provides important information on properly cleaning and maintaining your vacuum sealer.

18.1 Safety information

▲VORSICHT

ATTENTION

Please observe the following safety notices, before cleaning the unit to avoid damage to the unit or personal injury:

- ▶ Unplug the device before to cleaning.
- ▶ To ensure optimum performance, the unit must be cleaned regularly. Failure to clean the unit regularly can lead to potential malfunctions, as well as safety and health risks.

▲VORSICHT ATTENTION

- ▶ The sealing strip remains hot after use. Wait a few minutes until the strip has cooled before cleaning.
- ▶ Clean the unit after every use as soon as it has cooled. Leaving the unit uncleaned for long periods can make it very difficult to remove leftover food and grime and may even damage the unit.
- ▶ If moisture penetrates the unit's housing, it can damage the electronic components. Please ensure that no moisture enters the device.
- ▶ Do not use any harsh or abrasive cleaning agents. Do not attempt to scrape off stubborn grime with hard or abrasive tools.
- ▶ Dry all parts thoroughly before using after cleaning.
- ▶ Never immerse the device in water or other liquids and do not place in the dishwasher.

18.2 Cleaning

- Outside of the unit: Wipe with a damp cloth or sponge and mild dish soap.
- Inside of the unit: Wipe away any food or liquids with a paper towel.
- If you remove the gasket during cleaning, then dry it thoroughly and reinsert it correctly, otherwise the device cannot properly produce the vacuum.

◆ Cleaning bags for reuse

Wash the bags in warm water with a mild dishwashing soap, then rinse them well and allow them to dry completely before reusing.

▲VORSICHT ATTENTION

- ▶ Bags used to store raw meats, fish or greasy foods should never be reused due to risk of contamination.

19 Troubleshooting

The following table may help you narrow down and address minor malfunctions:

19.1 Safety notices

▲VORSICHT ATTENTION

- ▶ Only qualified electricians, who have been trained by the manufacturer may carry out any repairs on electrical equipment.
- ▶ Improperly performed repairs may result in personal injury or damage to the device.

19.2 Troubleshooting table

Fault	Possible Cause	To Rectify
Device does not turn on	Power plug is not plugged in.	Plug in the power plug.
	Defective power cord	Contact Customer Service
	Defect socket outlet	Select other outlet

A complete vacuum is not being created in the bag.	The open end of the bag is not completely inside the vacuum chamber	Position the bag correctly
	The bag is defect	Select another bag
	There is residue on the welding and the seal	Clean the welding / seals and retry once they are dry
The bag is not being sealed correctly	The sealing bar is overheating so that the bag melts	Open the cover on the unit and let it cool down for a few minutes. Sealing bar needs to be replaced.
	Defect sealing bar.	
The bag does not hold the vacuum after it has been sealed	The bag is defective	Select another bag; wrap paper around any sharp edges within the bag.
	There are leaks along the welding seam as a result of creases, crumbs, grease or liquids.	Open the bag again and clean the upper internal part of the bag. Remove any foreign matter that might be on the welding bar before sealing.

HINWEIS

PLEASE NOTE

- ▶ In the event of technical troubles, faulty devices or missing parts, please contact Customer Service.

20 Disposal of the Old Device



To protect the environment, it's important to dispose of old electronic devices properly. Do not place your old unit in the non-recyclable waste under any circumstances.

HINWEIS

PLEASE NOTE

- ▶ Please take your old unit to the nearest recycling center for safe disposal.
- ▶ Until it can be disposed of properly, store your old unit away from children.

21 Guarantee

We provide a 24-month guarantee for defects caused by production or material faults, beginning on the date of purchase. Our guarantee is valid for Germany, Austria and the Netherlands. For all other countries, please contact us.

Your legal guarantee claims as per Art. 437 ff. German Civil Code (BGB) will remain unaffected by this. You may exercise your statutory guarantee rights free of charge. The guarantee does not cover damage caused by improper handling or use of the product or defects which have only a minor impact on the product's functionality or value. In addition to this, the guarantee also excludes parts which are subject to wear and tear; transport damages insofar as we are not responsible for them and damages caused by repairs which were not carried out by us.

This product has been constructed for non-commercial use (domestic use) and its performance is designed to meet the corresponding needs. The guarantee only covers commercial use insofar as it is comparable to domestic use. The product is not intended for any other type of commercial use.

In the case of legitimate complaints we may either repair the defective product or replace it with a defect-free product at our discretion. Obvious defects must be notified to us within 14 days of the product's delivery. Any further claims are excluded.

When making a guarantee claim please contact us before you return the product (always with the purchase receipt!). Our contact details ("Guarantor") are provided at the beginning of this instruction manual.

22 Technical Data

Device	Chamber Vacuum Sealer
Name	VacuChef 40
Item No.:	1417
Mains data	220-240V, 50Hz
Power consumption	280W
External measurements (W x H x D):	320 x 175 x 355 mm
Net weight	8,4 kg
Capacity	4,2 m ³ /h (70 L/min)
Maximum bag width	Suitable for 25 cm bags

Mode d'emploi original

Appareil de mise sous vide à compartiment VacuChef 40



N°. d'art. 1417

23 Mode d'emploi

23.1 Généralités

Veillez lire les indications de ce manuel afin de vous familiariser rapidement avec l'appareil et afin de pouvoir utiliser l'ensemble de ses fonctions.

Votre l'appareil d'emballage sous vide vous sera fidèle de nombreuses années si vous l'utilisez et l'entretenez conformément.

Nous vous souhaitons beaucoup de plaisir lors de son utilisation.

23.2 Informations relatives à ce manuel

Ce mode d'emploi appartient au l'appareil d'emballage sous vide (nommé par la suite l'appareil) et vous donne des indications importantes pour la mise en service, la sécurité, l'utilisation conforme et l'entretien de l'appareil.

Le mode d'emploi doit être en permanence disponible près de l'appareil. Il doit être lu et mis en application par toute personne effectuant :

- sa mise en service,
- son utilisation,
- sa réparation et/ou
- son entretien.

Veillez conserver ce mode d'emploi, et le transmettre au propriétaire suivant de l'appareil.

23.3 Avertissements de danger

Dans le présent mode d'emploi vous pourrez trouver les avertissements suivants :

▲GEFAHR

Danger

Un avertissement à ce niveau de danger signale un risque de situation dangereuse.

Si cette situation dangereuse n'est pas évitée, elle peut entraîner la mort ou des blessures dangereuses.

- Il faut suivre les instructions données dans cet avertissement afin de prévenir tout danger de mort ou de blessures graves pour les personnes.

▲WARNING

Attention

Ce niveau de risque indique la présence possible d'une situation de danger.

Si cette situation dangereuse n'est pas évitée, elle peut entraîner des blessures graves.

- Il faut suivre les instructions données dans cet avertissement afin de prévenir tout danger de blessures graves.

▲VORSICHT Prudence

Ce niveau de risque indique la présence possible d'une situation de danger.

Si cette situation dangereuse n'est pas évitée, elle peut entraîner des blessures légères ou superficielles.

- ▶ Il faut suivre les instructions données dans cet avertissement afin de prévenir les blessures de personnes.

HINWEIS Remarque

Cette indication est accompagnée d'informations complémentaires pour faciliter l'utilisation de l'appareil.

23.4 Limite de responsabilités

Tous les renseignements techniques, données et instructions d'installation, de fonctionnement et d'entretien contenus dans ce manuel sont parfaitement actuels au moment de la publication et tiennent compte de notre expérience réalisée jusqu'ici et de nos connaissances actuelles en toute bonne foi.

Les indications, illustrations et descriptions contenues dans ce manuel ne peuvent donner lieu à aucun recours.

Le constructeur décline toute responsabilité pour les dommages causés par :

- le non respect du mode d'emploi
- l'utilisation non conforme
- des réparations non professionnelles
- des modifications techniques, modifications de l'appareil
- l'utilisation de pièces non autorisées

Les modifications de l'appareil ne sont pas recommandées et ne sont pas couvertes par la garantie. Les traductions ont été réalisées avec la meilleure fidélité possible. Nous déclinons toute responsabilité pour les erreurs de traduction, même si la traduction a été réalisée par nos soins ou sur notre demande. Seul le texte original en allemand fait force de loi.

23.5 Protection intellectuelle

Cette documentation est protégée par la loi sur la propriété intellectuelle.

Tous droits de reproduction aussi photomécaniques, de multiplication et de diffusion du texte, dans sa totalité ou en partie, au moyen de processus spéciaux (par exemple informatique, sur support électronique ou en réseau), sont réservés à la Sté. CASO GmbH. Modifications techniques et de contenu réservées.

24 Sécurité

Ce chapitre vous indiquera des consignes de sécurité importantes pour l'utilisation de cet appareil. Cet appareil répond aux directives de sécurité prescrites. Une utilisation non conforme peut toutefois entraîner des dommages sur les personnes et matériels.

24.1 Utilisation conforme

Cet appareil est conçu uniquement pour une utilisation ménagère à l'intérieur de locaux, afin de sceller uniquement ou de vider des sacs et récipient à vide pour conserver d'aliments sous vide.

Toute autre utilisation est considérée comme non conforme.

▲WARNING Attention

Danger en cas d'utilisation non conforme ! En cas d'usage non conforme et/ou non approprié l'appareil peut devenir une source de danger.

- ▶ Utiliser l'appareil uniquement de façon conforme.
- ▶ Respecter les procédures décrites dans ce mode d'emploi.

Tout recours en garantie est supprimé en cas de dommages causés par une utilisation non conforme. L'utilisateur est entièrement responsable des risques encourus.

24.2 Consignes de sécurités générales

HINWEIS Remarque

IMPORTANTES CONSIGNES DE SECURITE A LIRE ATTENTIVEMENT ET A CONSERVER POUR UTILISATION ULTERIEURE

Pour une utilisation en toute sécurité de l'appareil veuillez observer les consignes générales de sécurités suivantes :

- ▶ Avant son utilisation s'assurer qu'il ne comporte pas de défauts visuels. Ne jamais mettre en marche un appareil détérioré.
- ▶ En cas de dégradation du cordon de raccordement il faut faire installer un nouveau câble par un électricien agréé.
- ▶ Cet appareil peut être utilisé par les enfants âgés de plus de huit ans et par les personnes atteintes d'un handicap mental, sensoriel ou physique si elles ont au préalable été instruites de sa manipulation en sécurité et comprennent ses éventuels dangers.
- ▶ Ne pas laisser les enfants jouer avec l'appareil. Les enfants de moins de 8 ans ou laissés sans surveillance ne doivent pas nettoyer l'appareil ou intervenir autrement sur celui-ci.
- ▶ L'appareil et le câble de branchement qui en fait partie doivent être hors de portée des enfants de moins de 8 ans.
- ▶ Ne pas ranger ou utiliser l'appareil à l'air libre.

HINWEIS**Remarque**

- ▶ L'appareil doit être régulièrement nettoyé et il faut toujours vider les restes d'aliments qu'il contient.
- ▶ Les réparations doivent être effectuées uniquement par un service après-vente agréé par le constructeur, sinon en cas de dommages le recours en garantie est supprimé. Des réparations incorrectes peuvent entraîner de graves dangers pour l'utilisateur.
- ▶ Les pièces défectueuses doivent être remplacées uniquement par des rechanges d'origine. Ces pièces sont seules capables de répondre aux exigences de sécurité.
- ▶ Pendant son fonctionnement ne pas laisser l'appareil sans surveillance.
- ▶ Pour débrancher l'appareil, assurez-vous de tirer sur la prise et non sur le câble, et ne pas porter l'appareil par le câble.
- ▶ Ne plongez pas l'appareil dans l'eau ou dans quelque autre liquide que ce soit.
- ▶ N'ouvrez pas le couvercle pendant que vous déplacez l'appareil.
- ▶ Ne déplacez pas l'appareil pendant la mise sous vide et le soudage.

24.3 Sources de danger

24.3.1 Danger de brûlures

▲WARNUNG**Attention****La bande de scellage peuvent devenir très chauds.**

Pour éviter que vous ou d'autres se brûlent ou s'ébouillantent observez les consignes de sécurité suivantes :

- ▶ Pour éviter d'éventuelles brûlures, ne touchez jamais la bande de scellage juste après le soudage .

24.3.2 Danger d'incendie

▲WARNING Attention

En cas d'utilisation non conforme de l'appareil cela peut provoquer un incendie par inflammation du contenu.

Pour éviter tout risque d'incendie veuillez observer les consignes de sécurité suivantes :

- ▶ Ne disposez pas l'appareil à proximité de matériaux inflammables.
- ▶ N'approchez pas l'appareil de sources de chaleur (chauffage à gaz ou électrique, brûleur, four chaud, etc.).

24.3.3 Dangers du courant électrique

▲GEFAHR Danger

Danger de mort par électrocution !

Danger de mort en cas de contact avec des câbles ou des pièces sous tension ! Pour éviter les risques d'électrocution veuillez observer les consignes de sécurité suivantes :

- ▶ L'appareil ne doit pas être mis en marche si le câble électrique ou la prise sont endommagés, s'il ne fonctionne pas correctement ou est tombé ou a été endommagé. Si le câble électrique ou la prise ont été endommagés, ceux-ci doivent être changés par le fabricant ou son service après-vente afin de prévenir tout danger.
- ▶ N'ouvrez en aucun cas le caisson de l'appareil. Il y a danger d'électrocution si on touche des raccords conducteurs électriques et si on modifie la structure électrique et mécanique. Cela peut aussi provoquer des dysfonctionnements de l'appareil.
- ▶ Avant de brancher l'appareil sur le secteur ou de le mettre sous tension, assurez-vous que vos mains sont parfaitement sèches.

24.4 Informations relatives à la sécurité de stockage des aliments

Veillez suivre certaines procédures de mise sous vide pour garantir la qualité et la sécurité de vos produits alimentaires scellés sous vide.

HINWEIS

Remarque

Règles générales relatives à la sécurité alimentaire

- ▶ Consommez immédiatement tout aliment périssable réchauffé, décongelé ou sorti du réfrigérateur.
- ▶ Avant de procéder à l'emballage sous vide, lavez-vous les mains et nettoyez tous les ustensiles et éléments qui seront utilisés pour la découpe et l'emballage des aliments.
- ▶ Réfrigérez ou congelez les aliments périssables immédiatement après leur emballage sous vide; ne les laissez pas à température ambiante.
- ▶ Pour prolonger la durée de conservation des aliments secs emballés sous vide, tels que les fruits secs ou les céréales, stockez-les dans un endroit frais et sombre. L'oxygène et des températures élevées entraîneront la rancidité des aliments riches en lipides.
- ▶ Le fait de peler certains fruits et légumes, tels que les pommes, les bananes, les pommes de terre et les légumes-racines, permet de prolonger leur durée de conservation.
- ▶ Certains légumes frais emballés sous vide pour être réfrigérés émettront des gaz; ceci est tout particulièrement le cas des brocolis, des choux-fleurs et des choux. Il est donc nécessaire de blanchir et de congeler ces aliments avant de les emballer sous vide.

25 Mise en service

Ce chapitre est consacré à des indications importantes concernant la mise en service de l'appareil. Observez les indications pour éviter les dangers et les détériorations.

25.1 Consignes de sécurité

⚠ WARNUNG

Attention

- ▶ Ne pas utiliser les matériaux d'emballage pour jouer. Danger d'étouffement.

25.2 Inventaire et contrôle de transport

L'appareil de mise sous vide à compartiment est livré de façon standard avec les composants suivants :

- Tuyau + Adaptateur
- 20 sacs de haute valeur (25 x 28 cm)
- VacuChef 40
- mode d'emploi

HINWEIS

Remarque

- ▶ Vérifier l'intégralité de la livraison et les éventuels défauts visuels.
- ▶ En cas de livraison incomplète ou de dégâts en raison d'un emballage insuffisant ou du transport veuillez en avvertir immédiatement l'expéditeur, l'assurance et le livreur.

25.3 Fonctions

La principale fonction de cet appareil est de prolonger le stockage d'une grande variété d'aliments sans en altérer ni la fraîcheur ni le goût et de vous faire bénéficier d'une plus grande commodité. En général, les emballages sous vide permettent de conserver la fraîcheur des aliments huit fois plus longtemps que les méthodes de stockage traditionnelles.

Conservez leur goût et leur fraîcheur et réduisez vos coûts en consommant moins d'aliments gâtés.

- Emballez vos viandes, poissons, volailles, fruits de mer et légumes pour les congeler ou les réfrigérer.
- Emballez vos aliments secs, tels que haricots, fruits secs ou céréales, pour pouvoir les stocker plus longtemps.
- Cet appareil peut également être utilisé pour stocker et protéger d'autres articles, qu'il s'agisse d'objets personnels, tels que des photos, des documents importants, des collections de timbres, des bijoux, des cartes ou des bandes dessinées, d'éléments de bricolage, tels que des vis, des clous ou des boulons, ou encore de médicaments ou autres articles de premiers secours, etc.

25.4 Déballage

Pour déballer l'appareil procédez comme suit :

- Retirer l'appareil du carton et éliminez les matériaux d'emballage.



25.5 Elimination des emballages

L'emballage protège l'appareil contre les dégâts de transport. Les matériaux d'emballage ont été choisis selon des critères environnementaux et de techniques d'élimination, c'est pourquoi ils sont recyclables.

Le retour des emballages dans le circuit des matières épargne les matières premières et restreint le volume des déchets. Éliminez les emballages inutiles dans les points de collecte destinés au système de recyclage avec le logo «Point vert».

HINWEIS

Remarque

- Veuillez si possible conserver l'emballage original pendant la durée de la garantie de l'appareil afin de pouvoir emballer correctement l'appareil en cas de recours en garantie.

25.6 Mise en place

25.6.1 Exigences pour l'emplacement d'utilisation

Pour un fonctionnement sûr et sans problème de l'appareil, son emplacement d'utilisation doit être choisi selon les critères suivants :

- L'appareil doit être disposé sur un support solide, plat, à niveau et résistant à la chaleur dont la capacité de charge est suffisante pour l'appareil et pour les choses les plus lourdes devant être conservées d'aliments sous vide.
- L'appareil n'est pas prévu pour une installation dans une niche de mur ou dans un élément de cuisine.

-
- Choisir un emplacement de sorte que les enfants ne puissent pas accéder aux bande de scellage de l'appareil.
 - Ne disposez pas l'appareil dans un environnement chaud, mouillé ou très humide ou à proximité de matériaux inflammables.
 - L'appareil ne doit pas être placé ni près d'une cuisinière à gaz ou électrique, ni près d'un four.
 - Ne déplacez pas l'appareil d'emballage sous vide en cours d'utilisation.
 - Pour un fonctionnement correct l'appareil nécessite un flux d'air suffisant. Laissez un espace de 10 cm au-dessus, de 10 cm à l'arrière et de 10 cm des deux côtés.
 - La prise de courant doit être facilement accessible, de sorte à pouvoir débrancher facilement le câble en cas d'urgence.
 - L'installation et le montage de cet appareil sur des emplacements mobiles (par exemple un bateau) doivent être exécutés uniquement par des entreprises / personnes professionnels qui garantissent les exigences de sécurité d'utilisation de cet appareil.

25.7 Raccordement électrique

Pour une utilisation de l'appareil sûre et sans panne, il faut observer les indications suivantes pour le raccordement électrique :

- Avant de brancher l'appareil il faut comparer les données de raccordement (tension et fréquence) de la plaque signalétique avec celles de votre réseau. Ces données doivent correspondre, afin de ne pas exposer l'appareil à des dégradations. En cas de doute renseignez-vous auprès d'un électricien.
- Il est interdit d'utiliser des multiprises ou des barrettes de prises multiples en raison des dangers potentiels.
- Assurez-vous que le câble électrique est en parfait état et qu'il n'est pas disposé sous le four ou des surfaces chaudes ou des bords coupants.
- La prise de réseau doit être protégée par une protection de 16A.
- La sécurité électrique de l'appareil est garantie uniquement lorsqu'il est raccordé à un circuit électrique avec un système de protection installé en toute conformité. En cas de doute faites vérifier l'ensemble de l'installation électrique par un électricien. Le constructeur ne peut pas être tenu responsable pour les dégâts causés par un conducteur de masse absent ou interrompu.

25.7.1 Les cordons de rallonge

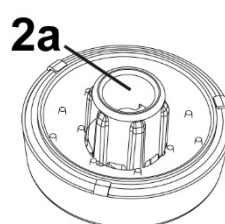
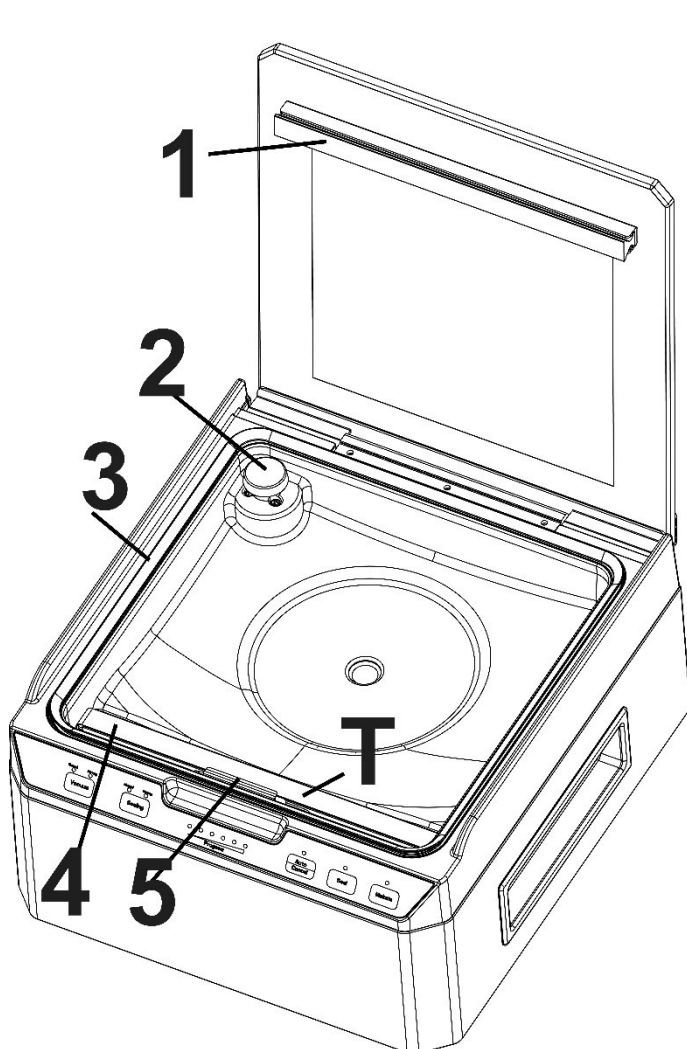
Si une rallonge est utilisée:

- ▶ Les caractéristiques électriques de la rallonge doit être au moins aussi élevée que la puissance électrique de l'unité.
- ▶ Le cordon doit être placé de sorte qu'il ne soit pas étalé sur le comptoir ou la table où il peut être tiré par des enfants ou faire trébucher.

26 Structure et fonctionnement

Ce chapitre est consacré à des indications importantes sur la structure et le fonctionnement de l'appareil.

26.1 Vue d'ensemble



1 Joint en caoutchouc : Comprime le sachet contre la barre de soudure

2 Raccord pour tuyau à vide, filtre à air 2a, adaptateur 2b

N'enlevez le filtre à air que si un tuyau de mise sous vide doit être raccordé.

3 Sceau

4 Barre de scellage : est formée d'un fil de chauffage téflonisé ; ce dernier permet de sceller le sac sans qu'il adhère.

5 Fixation : Pour fixer le sachet.

▲WARNING

Attention

La bande de scellage peuvent devenir très chauds. Veuillez respecter la consigne de sécurité suivante pour éviter de vous brûler et de brûler d'autres personnes :

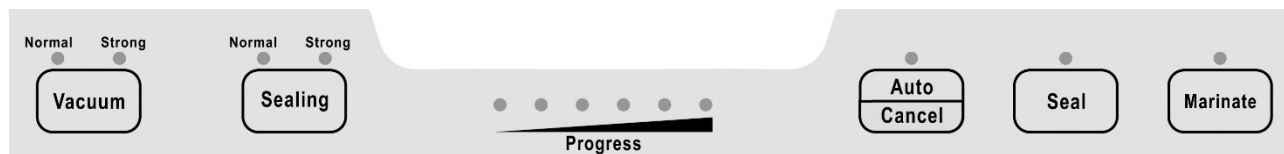
- Pour éviter d'éventuelles brûlures, ne touchez jamais la bande de scellage juste après le soudage .

HINWEIS

Remarque

- N'enlevez pas la bande en téflon (T).

26.2 Panneau de commande



Vacuum (vide) : réglage du niveau de mise sous vide

- **Normal**: pour les aliments sensibles ou mous
- **Strong** (fort) : pour les aliments durs ou peu sensibles (pour une pression de vide particulièrement forte)

Sealing (scellage) réglage du temps de scellage

- **Normal**: pour matériau sec sous vide (temps de scellage court)
- **Strong** (extra longue) : - pour matériau sous vide humide ou matériau sous vide avec beaucoup de liquide (temps de scellage long)

Progress (progrès) – la LED de progression indique le progrès du processus respectif

Auto/Cancel (auto/annuler) avec les fonctions suivantes :

- **Mise sous vide automatique** : pour la mise sous vide et le scellage automatique d'un sachet.
- **Mise sous vide du récipient** : lorsque le couvercle de l'appareil est ouvert, un récipient peut être mis sous vide à l'aide d'un tuyau de mise sous vide.
- **Annulez l'opération** : l'unité peut être arrêtée à tout moment pendant le processus de mise sous vide / scellage.

Seal (scellage) – **scellage** avec les fonctions suivantes :

- Pour le scellage d'un sachet sans procédé de mise sous vide
- Lorsque la fonction de mise sous vide automatique est activée, ce bouton peut être enfoncé pour arrêter le processus de mise sous vide à tout moment, puis sceller le sac.

Marinate (laisser mariner) : pour laisser mariner à l'intérieur d'un sachet

Plaque signalétique

La plaque signalétique indiquant les données de raccordement et de puissance se trouve à l'arrière de l'appareil.

27 Commande et fonctionnement

Ce chapitre est consacré à des indications importantes sur la commande de l'appareil. Pour éviter tout risque et dégradations, veuillez observer les indications.

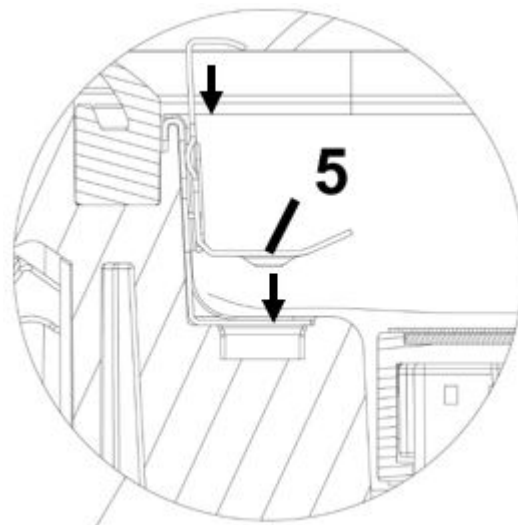
27.1 Conservation dans un sachet dans le compartiment de mise sous vide

- Placez l'appareil sur une surface sèche.
- Placez les aliments que vous souhaitez conserver à l'intérieur du sachet.

HINWEIS**Remarque**

► Évacuer l'air excédentaire du sachet pour obtenir un résultat optimal de mise sous vide.

- Mettez l'appareil en marche. Ouvrez le couvercle de l'appareil et posez le bout ouvert du sachet au-dessus de la barre de soudure puis fixez-le. Pour ce faire, soulevez la fixation (5), placez l'extrémité du sac sous celle-ci et appuyez sur la fixation vers le bas.
- Régler le vide et les paramètres de scellage selon les besoins.
- Fermez le couvercle et appuyez sur mise sous **Auto/Cancel**.
- Appuyez sur le couvercle pendant 2 secondes pour l'enfoncer après le démarrage de la mise sous vide.
- L'appareil met sous vide et scelle automatiquement le sachet. L'appareil émet un bip lorsque l'opération est terminée.

**HINWEIS****Remarque**

► L'appareil génère une très forte dépression. Si nécessaire, vous devez interrompre le processus de mise sous vide automatique à un stade précoce pour les aliments sensibles et les soupes. Annulez ensuite le processus via **Seal (scellage)**, le sac est automatiquement scellé.

- Appuyez sur le couvercle et sortez le sachet.

HINWEIS**Remarque**

► Éliminer le liquide excédentaire ou les résidus alimentaires dans le compartiment de mise sous vide après chaque opération de mise sous vide.

27.2 Conservation dans des sachets du rouleau

- Placez l'appareil sur une surface sèche.
- Branchez la prise d'alimentation. Mettez l'appareil en marche. Régler le vide et les paramètres de scellage selon les besoins.
- Rouler la feuille jusqu'à la longueur désirée et couper-la avec une découpe exacte et précise. Ouvrez le couvercle de l'appareil et posez le bout ouvert du sachet au-dessus de la barre de soudure puis fixez-le. Pour ce faire, soulevez la fixation (5), placez l'extrémité du sac sous celle-ci et appuyez sur la fixation vers le bas.
- Fermez le couvercle de l'appareil. Appuyez sur **Seal**. La LED au-dessus de **Seal** s'allume et s'éteint lorsque le processus est terminé. Puis l'appareil émet un bip.
- Appuyez sur le couvercle et sortez le sachet. Celui-ci peut maintenant être utilisé pour la mise sous vide.

Remarque

- ▶ Laissez un délai d'une minute environ entre le scellage de chaque sac afin de laisser le temps à l'appareil de se réinitialiser. Il est également possible de sceller plusieurs sachets l'un après l'autre.
- ▶ Ne remplissez pas trop les sacs; laissez suffisamment de place pour permettre de mieux positionner l'extrémité ouverte du sac sur la barre de scellage.
- ▶ Ne mouillez pas l'ouverture du sac. Les sacs humides sont en effet plus difficiles à faire fondre et à sceller parfaitement.
- ▶ Nettoyez et étirez l'ouverture du sac avant de le sceller. Vérifiez que l'ouverture du sac ne présente ni pli, ni impureté. Les sacs présentant des plis ou des saletés peuvent en effet s'avérer difficiles à sceller proprement.
- ▶ Si les aliments que vous souhaitez emballer sont coupants ou pointus, par exemple des os, des spaghettis ou des fruits de mer, rembourrez le sac avec de l'essuie-tout afin d'éviter tout risque de déchirement.
- ▶ Blanchissez vos légumes en les plongeant quelques instants dans de l'eau bouillante ou en les passant au four micro-ondes, laissez-les refroidir et emballez-les sous vide pendant qu'ils sont encore croustillants, selon les portions désirées.
- ▶ Pour emballer sous vide des aliments non préalablement congelés, prévoyez environ 5 cm de longueur de sac supplémentaires pour laisser la place aux aliments de se dilater durant la congélation. Placez tout morceau de viande ou de poisson sur une serviette en papier et emballez le tout sous vide; ceci permettra d'absorber l'humidité des aliments.
- ▶ Pour stocker des aliments tels que des tortillas, des crêpes ou des steak hachés, placez des feuilles de papier sulfurisé ou paraffiné entre chaque portion ; ceci permettra de séparer plus facilement les portions et d'ensuite pouvoir remballer le reste des aliments avant de les replacer dans le congélateur.

27.3 Scellage sans vide d'un sachet

Vous pouvez sceller un sac sans le mettre sous vide. Placez le sac dans la chambre à vide comme d'habitude, appuyez sur **Seal**.

Si le résultat n'est pas satisfaisant, laissez le sac pendre vers l'extérieur. Pour ce faire, placez le sachet sur la barre de scellage de l'extérieur.

Fermez ensuite le couvercle et appuyez sur **Seal**.

27.4 Mise sous vide d'un sac à l'extérieur de la chambre à vide

Vous pouvez également aspirer un sac à l'extérieur de la chambre à vide.

Pour ce faire, placez le sachet sur la barre de scellage de l'extérieur.

Fermez ensuite le couvercle et procédez comme décrit sous « **Conservation dans un sachet dans le compartiment de mise sous vide** ».

Cela ne fonctionne cependant qu'avec des sacs structurés. Les meilleurs résultats sont obtenus avec des sacs structurés des deux côtés.

Remarque

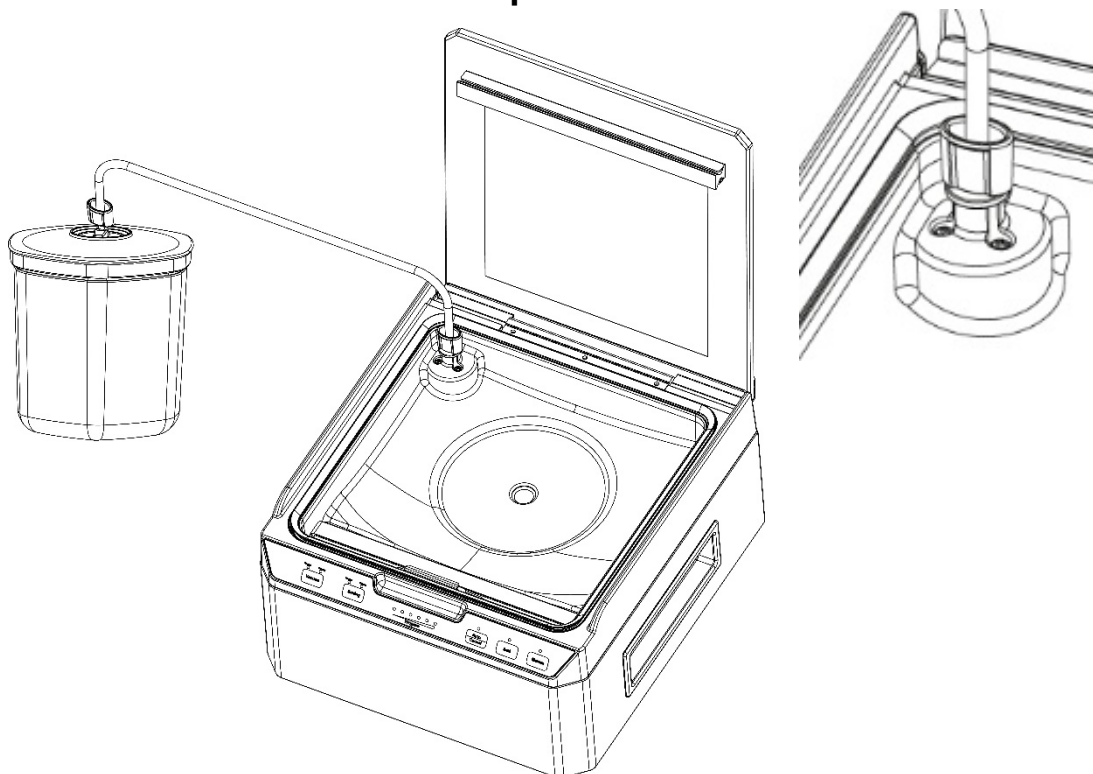
- ▶ La mise sous vide à l'extérieur de la chambre à vide ne peut se faire qu'avec des sachets structurés.

27.5 Sachets et rouleaux

N'utilisez que des sachets et rouleaux prévus exclusivement pour la mise sous vide. La matière de ces films spéciaux pour mise sous vide est différente de celle des films de conservation. Tous les rouleaux de vide et les sachets livrés de CASO sont appropriés pour la cuisson sous vide.

Veuillez vous assurer que lorsque d'autres feuilles sont utilisées, celles-ci sont également appropriées pour four à micro-ondes et pour cuire sous-vide. Vous recevrez donc en plus de CASO une large offre de divers rouleaux et sacs.

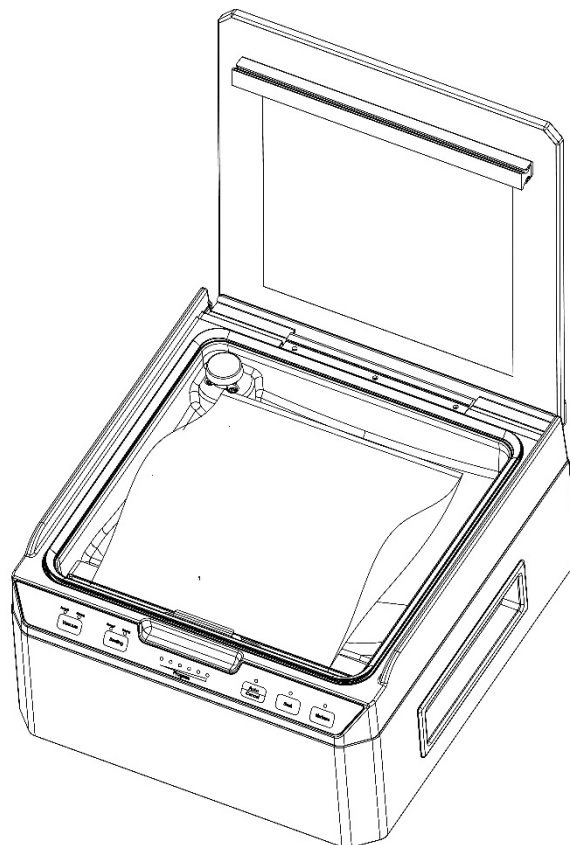
27.6 Mise sous vide de récipients



- Retirez le filtre à air au-dessus du raccord pour le tuyau de mise sous vide et fixez l'adaptateur. Placez les aliments dans le récipient sous vide. Fixez le couvercle du réservoir et raccordez le tuyau de mise sous vide au couvercle du réservoir et l'adaptateur au raccord dans la chambre à vide de l'appareil.
- Appuyez sur **Auto/Cancel (mise sous vide automatique)** pendant 3 secondes. Appuyez brièvement sur le couvercle du récipient. Le récipient est automatiquement mis sous vide. L'appareil émet un bip lorsque l'opération est terminée. En fonction de la force de vide désirée, répéter l'opération aussi souvent que nécessaire.
- Retirez ensuite l'adaptateur du raccord dans la chambre à vide et réinsérez le filtre à air.

27.7 Mariner des aliments dans un sachet

- Placez les aliments à mariner dans le sachet.
- Ouvrez le couvercle de l'appareil et placez le sachet à mariner dans la chambre à vide et fixez-le en place. Pour ce faire, soulevez la fixation (5), placez l'extrémité du sachet sous celle-ci et appuyez sur la fixation vers le bas.
- Fermez le couvercle de l'appareil et appuyez sur **Marinate**.
- Les aliments sont marinés automatiquement. L'appareil émet un bip lorsque l'opération est terminée.
- Répétez le processus aussi souvent que vous le souhaitez jusqu'à ce que l'intensité désirée soit atteinte. Scellez ensuite le sachet manuellement (comme décrit au chapitre 27.3).
- Ouvrez le couvercle de l'appareil et retirez le sachet.



HINWEIS

Remarque

- ▶ L'appareil ne scelle pas et ne met pas sous vide pas directement après la fonction de marinade !
- ▶ Si vous le souhaitez, effectuez cette opération manuellement.

27.8 Ouverture d'un sac scellé

Coupez le sac avec des ciseaux juste en dessous du joint.

27.9 Rangement de votre appareil:

Rangez l'appareil à plat dans un endroit sûr et hors de portée des enfants.

HINWEIS

Remarque

- ▶ Débranchez toujours l'appareil du secteur immédiatement après son utilisation.
- ▶ Veuillez stocker avec le couvercle légèrement fermé, pas verrouiller, il se déforme les joints et affecter le fonctionnement de la machine.

28 Nettoyage et entretien

Ce chapitre est consacré à des indications importantes sur le nettoyage et l'entretien de l'appareil. Pour éviter la dégradation de l'appareil par un nettoyage incorrect et pour son bon fonctionnement veuillez observer les conseils ci-dessous.

28.1 Consignes de sécurité

▲VORSICHT Prudence

Avant de commencer le nettoyage de l'appareil veuillez observer les consignes de sécurité suivantes :

- ▶ Avant le nettoyage retirer le connecteur de la prise murale.
- ▶ L'appareil d'emballage sans vide doit être régulièrement nettoyé et il faut éliminer les restes d'aliments cuits. Si l'appareil n'est pas maintenu dans un état permanent de propreté, cela a des effets négatifs sur sa durée de vie et peut rendre l'appareil dangereux et provoquer l'apparition de moisissures et d'attaques bactériennes.
- ▶ Après son utilisation la bande de scellage est chaude. Attention, risques de brûlures ! Attendre que l'appareil soit froid.
- ▶ Nettoyer l'appareil après utilisation quand le four est refroidi. Ne pas attendre trop longtemps car cela rend le nettoyage plus difficile, et éventuellement impossible. Un encrassement trop important peut le cas échéant dégrader l'appareil.
- ▶ La pénétration d'humidité dans l'appareil peut détériorer les composants électroniques. Faire attention qu'aucun liquide ne pénètre à l'intérieur de l'appareil par les ouvertures de ventilation.
- ▶ Ne plongez pas l'appareil dans l'eau ou dans un autre liquide et ne mettez pas au lave-vaisselle.
- ▶ Ne pas utiliser de produits nettoyants agressifs ou abrasifs et aucun solvant.
- ▶ Ne pas gratter les salissures résistantes avec des objets acérés.
- ▶ Séchez parfaitement l'appareil avant de le réutiliser.

28.2 Nettoyage

Essuyer l'extérieur de l'appareil avec un chiffon humide ou en utilisant une solution sablonneuse douce et non abrasive. Intérieur de l'appareil : le nettoyer au papier essuie-tout pour éliminer les résidus alimentaires et liquides.

Si vous retirez le joint pour le nettoyage, faites-le ensuite sécher complètement et remettez-le correctement, sinon l'appareil ne pourra plus générer de dépression correcte.

◆ Sacs de conservation :

Lavez les sacs à l'eau chaude avec un liquide vaisselle doux, puis rincez-les bien et laissez-les totalement sécher avant de les réutiliser.

▲VORSICHT Prudence

- ▶ Les sacs ayant servi à conserver des viandes crues, du poisson ou des aliments gras ne peuvent être réutilisés.

29 Réparation des pannes

Ce chapitre est consacré à des indications importantes sur la localisation des pannes et leur réparation. Pour éviter les dangers et les dégradations il faut observer les indications.

29.1 Consignes de sécurité

▲VORSICHT Prudence

- ▶ Les réparations sur les appareils électriques doivent être effectuées uniquement par des spécialistes agréés par le constructeur.
- ▶ Les réparations non professionnelles peuvent provoquer de graves dangers pour l'utilisateur et des dégâts sur l'appareil.

29.2 Origine et remède des incidents

Le tableau suivant aide à la localisation et à la réparation des petits incidents.

Erreur	Cause possible	Réparation
L'emballeuse sous vide ne fonctionne pas.	Fiche secteur non encastrée	Enfoncer la fiche secteur
	Câble d'électricité ou prises de courant défectif.	Adressez-vous au service après vente.
	Prise défective.	Prendre une autre prise de courant.
Le premier soudage sur la section de rouleau découpée n'est pas mis en œuvre.	Le rouleau n'est pas placé correctement.	Suivez les étapes dans le chapitre « Conservation dans des sacs du rouleau ».
Aucun vide complet dans le sac n'est produit.	L'extrémité ouverte du sac ne se trouve pas complètement dans la chambre à vide	Placez correctement le sac.
	Le sac est défectif.	Prendre un autre sac.
	Il y a des impuretés sur les joints d'étanchéité et/ou les autres joints.	Nettoyez les joints d'étanchéité et remplacez les correctement après séchage.
Le sac n'est pas soudé correctement.	La barre de soudage est surchauffée de sorte que le sac fond. La barre de soudure est défectueuse.	Ouvrez le couvercle de l'appareil et laissez le refroidir quelques minutes. Changez la barre de soudure.
Le sac ne tient pas le vide après avoir été soudé.	Le sac est défectif.	Prendre éventuellement un autre sac, entourer éventuellement les pointes du contenu avec des serviettes en papier.
	Il y a des fuites à cause de miettes, graisse ou liquides le long de la soudure	Ouvrez à nouveau le sac, nettoyez la partie interne supérieure du sac et éliminez les corps étrangers éventuellement existants de la barre de soudage avant de souder de nouveau le sac.

HINWEIS**Remarque**

- ▶ Si vous ne pouvez pas résoudre le problème à l'aide du tableau ci-dessus, adressez-vous au service après vente.

30 Elimination des appareils usés

Les appareils électriques et électroniques contiennent de nombreux matériaux recyclables. Mais ils contiennent également des produits nocifs qui sont indispensables au fonctionnement et à la sécurité.



Ces derniers peuvent être nocifs pour les personnes ou pour l'environnement en cas d'élimination dans les ordures ménagères ou de traitement incorrect.

Ne jamais jeter les anciens appareils avec les ordures ménagères.

HINWEIS**Remarque**

- ▶ Portez les vieux appareils électriques et électroniques dans les points de collecte et de recyclage près de chez vous. Le cas échéant informez-vous auprès de la mairie, des services des ordures ou de votre concessionnaire.
- ▶ Assurez-vous que votre ancien appareil reste hors de portée des enfants jusqu'à son transport définitif.

31 Garantie

Pour ce produit, nous accordons une garantie de 24 mois, à compter de la date d'achat, pour les défauts provenant d'erreurs de fabrication ou de matériel. Notre garantie s'applique à l'Allemagne, l'Autriche et les Pays-Bas. Pour tous les autres pays, veuillez nous contacter.

Vos droits de garantie légaux selon §437 ss BGB (Code civil allemand) restent inchangés. En cas de défaut de produit, le recours à vos droits légaux est gratuit pour vous. La garantie n'inclut pas les dommages causés par une mauvaise manipulation ou utilisation ni les défauts qui n'affectent que légèrement le fonctionnement ou la valeur de l'appareil. De plus, les pièces d'usure, les dommages de transport, dans la mesure où nous n'en sommes pas responsables, ainsi que les dommages causés par des réparations que nous n'avons pas effectuées, sont exclus de la garantie.

Cet appareil est destiné à un usage privé (usage domestique) et conçu pour un bon fonctionnement. Toute utilisation commerciale n'est couverte par la garantie que dans la mesure où elle peut être assimilée à une utilisation privée. Cet appareil n'est pas destiné à un usage commercial plus intensif.

En cas de réclamations justifiées, nous réparerons, à notre discrétion, l'appareil défectueux ou l'échangerons contre un appareil exempt de défauts. Les défauts apparents doivent être signalés dans les 14 jours suivant la livraison. D'autres réclamations sont exclues.

Pour faire valoir une demande de garantie, veuillez nous contacter avant de retourner l'appareil (toujours avec une preuve d'achat !). Vous trouverez nos coordonnées (« émetteurs de la garantie ») au début de ce mode d'emploi.

32 Caractéristiques techniques

Appareil	Appareil de mise sous vide à compartiment
Nom	VacuChef 40
N°. d'article	1417
Données de raccordement	220-240V, 50Hz
Puissance consommée	280W
Dimensions externes (l/h/p)	320 x 175 x 355 mm
Poids net	8,4 kg
Capacité	4,2 m ³ /h (70 L/min)
Largeur maximale du sachet	Convient pour des sachets de 25 cm

Istruzioni d'uso

originali

Sigillatore sotto vuoto

VacuChef 40



Articolo-N. 1417

33 Istruzione d'uso

33.1 In generale

Legga le informazioni qui contenute, affinché acquisti rapidamente familiarità con il suo apparecchio e affinché possa utilizzare appieno le sue funzioni.

Il Suo VacuChef 40 le renderà un buon servizio per molti anni, se lo tratterà e lo curerà in modo adeguato. Ci auguriamo che il suo utilizzo le procuri molta gioia.

33.2 Informazioni su queste istruzioni d'uso

Queste istruzioni d'uso sono una componente del VacuChef 40 (di seguito chiamato l'apparecchio) e le fornirà importanti indicazioni per la messa in funzione, la sicurezza, un utilizzo conforme alle disposizioni e per la cura dell'apparecchio.

Le istruzioni d'uso devono trovarsi sempre nelle vicinanze dell'apparecchio. Dovranno essere lette ed utilizzate da qualsiasi persona, incaricata con la:

- messa in funzione,
- l'utilizzo,
- l'eliminazione di malfunzionamenti e/o
- la pulizia

dell'apparecchio. Conservi queste istruzioni d'uso e le passi insieme all'apparecchio al successivo proprietario.

33.3 Indicazioni d'avvertenza

Nelle presenti istruzioni d'uso vengono utilizzate le seguenti indicazioni d'avvertenza:



GEFAHR

Pericolo

Un'indicazione d'avvertimento di questo livello di pericolo contrassegna una situazione di pericolo imminente.

Se tale situazione pericolosa non viene evitata, le conseguenze saranno la morte o gravi lesioni.

- ▶ Osservare le indicazioni in queste avvertenze, per evitare il pericolo di morte o gravi lesioni di persone.



WARNUNG

Avviso

Un'indicazione d'avvertimento di questo livello di pericolo contrassegna una situazione di pericolo potenziale.

Se tale situazione pericolosa non viene evitata, le conseguenze potranno essere la morte o gravi lesioni.

- ▶ Osservare le indicazioni in queste avvertenze, per evitare il lesioni di persone.



VORSICHT

Attenzione

Un'indicazione d'avvertimento di questo livello di pericolo contrassegna una situazione di pericolo potenziale.

Se tale situazione pericolosa non viene evitata, le conseguenze potranno essere lesioni leggere o di media entità.

- ▶ Osservare le indicazioni in queste avvertenze, per evitare il lesioni di persone.

Un'indicazione contrassegna inoltre delle informazioni, che facilitano l'utilizzo della macchina.

33.4 Limitazione della responsabilità

Tutte le informazioni tecniche, tutti i dati e le indicazioni per l'installazione, il funzionamento e la cura, contenute in queste istruzioni d'uso, corrispondono all'ultimo stato dell'arte al momento della messa in stampa e sono forniti in considerazione delle nostre attuali esperienze e conoscenze, secondo scienza e coscienza.

Dalle indicazioni, le figure e le descrizioni in queste istruzioni d'uso non possono derivare pretese di nessun tipo. Il produttore non assume alcuna responsabilità per danni dovuti:

- Alla mancata osservanza delle istruzioni d'uso
- A riparazioni inadeguate
- All'utilizzo non conforme alle disposizioni
- A modifiche tecniche, modifiche dell'apparecchio
- All'utilizzo di pezzi di ricambio non autorizzati

Non è consigliabile apportare modifiche dell'apparecchio, le quali non sono coperte da garanzia.

Le traduzioni avvengono secondo scienza e coscienza. Non assumiamo alcuna responsabilità per errori nella traduzione, nemmeno in quei casi in cui la traduzione è stata effettuata da noi o su nostro incarico. Soltanto il testo originale in tedesco sarà vincolante.

33.5 Tutela dei diritti d'autore

Questo documento è coperto dalla tutela per i diritti d'autore.

La CASO GmbH si riserva tutti i diritti, anche quelli della riproduzione fotomeccanica, della riproduzione e diffusione mediante particolari procedure (per esempio mediante l'elaborazione dati, supporto dati e reti di dati) anche parziale.

Ci si riserva il diritto di effettuare modifiche tecniche e nel contenuto.

34 Sicurezza

In questo capitolo riceverà importanti indicazioni sulla sicurezza nell'utilizzo dell'apparecchio. Questo apparecchio corrisponde alle disposizioni di sicurezza prescritte. Un utilizzo inadeguato può però provocare danni a persone e cose.

34.1 Utilizzo conforme alle disposizioni

Questo apparecchio è previsto solo per l'utilizzo in un ambiente domestico, al aspira l'aria dal sacchetto e sigilla il sacchetto e contenitore del vuoto.

Un altro utilizzo o un utilizzo che vada oltre a ciò è da considerarsi inadeguato.

▲WARNING**Avviso****Pericolo per un utilizzo non conforme alle disposizioni!**

Dall'apparecchio possono derivare pericoli, nel caso di un utilizzo non conforme alle disposizioni e/o nel caso di un utilizzo differente.

- ▶ Utilizzare l'apparecchio esclusivamente in conformità alle disposizioni.
- ▶ Rispettare le procedure descritte in queste istruzioni d'uso.

Pretese di qualsiasi genere, per danni dovuti ad un utilizzo non conforme alle disposizioni, sono escluse. L'utilizzo avviene a rischio esclusivo dell'operatore.

34.2 Indicazioni generali di sicurezza**HINWEIS****Indicazione****IMPORTANTI AVVERTENZE DI SICUREZZA****LEGGERE ACCURATAMENTE E CONSERVARE PER SCOPI FUTURI****Osservi le seguenti indicazioni di sicurezza per un utilizzo sicuro dell'apparecchio:**

- ▶ Controlli prima dell'utilizzo, che l'apparecchio non presenti danni esterni. Non metta in funzione un apparecchio danneggiato.
- ▶ In caso di danni dei cavi di connessione, sarà necessario far installare un nuovo cavo di connessione da un tecnico autorizzato.
- ▶ L'apparecchio può essere utilizzato da bambini dall'età di 8 anni, nonché da persone con disabilità fisiche o mentali oppure con facoltà visive ridotte, se essi sono adeguatamente sorvegliati o se sono stati istruiti nel funzionamento sicuro dell'apparecchio e sui pericoli connessi a ciò.
- ▶ Non fare giocare i bambini con l'apparecchio. Bambini sotto l'età di 8 anni e bambini sopra quest'età incustoditi non possono pulire l'apparecchio o effettuare altri lavori su di questo.
- ▶ L'apparecchio e il cavo di collegamento appartenente devono essere irraggiungibili per bambini di età inferiore a 8 anni.

- ▶ L'apparecchio deve essere pulito regolarmente e i residui di cibo vanno sempre rimossi.
- ▶ Non immagazzinare o utilizzare l'apparecchio all'aperto.
- ▶ Una riparazione dell'apparecchio dovrà essere effettuata soltanto da un servizio Clienti autorizzato dal produttore, altrimenti decade ogni diritto di garanzia per danni che ne conseguono. Con riparazioni inadeguate possono verificarsi pericoli per l'utilizzatore.
- ▶ Componenti difettosi dovranno essere sostituiti soltanto da pezzi di ricambio originali. Solo con questi pezzi vi è la garanzia, che i requisiti di sicurezza siano soddisfatti.
- ▶ Non lasciare l'apparecchio incustodito durante il suo funzionamento.
- ▶ Per disinserire la presa, afferrare la presa stessa e non il cavo elettrico per evitare incidenti e non tenere il dispositivo tramite il cavo.
- ▶ Non immergere l'apparecchio in acqua o altri liquidi.
- ▶ Non aprire il coperchio, mentre l'apparecchio viene mosso.
- ▶ Non muovere l'apparecchio durante il processo di sotto vuoto e la saldatura.

34.3 Fonti di pericolo

34.3.1 Pericolo di ustioni

La barra saldante dell'apparecchio è molto caldo, non capirlo.

- ▶ Per prevenire eventuali ustioni, mai toccare la barra di saldatura direttamente dopo la saldatura.

34.3.2 Pericolo d'incendio

▲WARNING Avviso

In caso di utilizzo inadeguato dell'apparecchio, sussiste pericolo d'incendio mediante l'incendiarsi del contenuto.

Di seguito osservi le indicazioni di sicurezza per evitare il pericolo d'incendio:

- ▶ Non posizioni l'apparecchio in un ambiente caldo, bagnato o molto umido o nelle vicinanze di materiale infiammabile.
- ▶ Tenere l'apparecchio di lontano da fonti di calore (gas, elettricità, bruciatori, forni caldi).

34.3.3 Pericolo dovuto a corrente elettrica

▲GEFAHR Pericolo

Pericolo di vita dovuto a corrente elettrica!

In caso di contatto con cavi o componenti sotto tensione, sussiste pericolo di vita.

Di seguito osservi le indicazioni di sicurezza per evitare il pericolo dovuto alla corrente elettrica:

- ▶ Non mettere in funzione l'apparecchio quando il cavo elettrico o la spina sono danneggiati, se non funziona correttamente oppure è stato fatto cadere o è danneggiato. Nel caso il cavo elettrico o la spina sono stati danneggiati, questi vanno sostituiti solo dal fabbricante oppure dal suo incaricato al Servizio, per evitare pericoli.
- ▶ Non aprire in nessun caso la scatola dell'apparecchio. Se si toccano connessioni sotto tensione e se viene modificata la struttura elettrica e meccanica, sussiste il pericolo di scossa elettrica. Inoltre possono verificarsi malfunzionamenti dell'apparecchio.
- ▶ Prima di connettere l'apparecchio o di utilizzarlo, assicurarsi che le mani siano asciutte e in posizione sicura.

34.3.4 Informazioni di sicurezza per la conservazione del cibo.

Rispettare determinate procedure per la saldatura sottovuoto. In questo modo potete garantire la qualità e la sicurezza dei vostri generi alimentari confezionati sotto vuoto / saldati.

HINWEIS

Indicazione

Osservi le seguenti indicazioni di sicurezza per un utilizzo sicuro dell'apparecchio:

- ▶ Se generi deperibili sono stati riscaldati, scongelati o non refrigerati, devono essere consumati immediatamente.
- ▶ Prima di realizzare la confezione sottovuoto, è necessario pulirsi le mani e tutti gli strumenti e le superfici usate durante l'operazione.
- ▶ Dopo averli messi sottovuoto, refrigerare o congelare immediatamente i generi deperibili, e non lasciarli a temperatura ambiente.
- ▶ La durata di conservazione di alimenti secchi come noci, noci di cocco o cereali sarà prolungata grazie al condizionamento sottovuoto e alla conservazione in un luogo fresco e buio. L'ossigeno e la temperatura elevata faranno irrancidire i contenuti grassi degli alimenti.
- ▶ Per aumentare la durata di conservazione di alcuni tipi di frutta e verdura, come mele, banane patate e ortaggi con radici, è consigliabile sbucciarli prima di confezionarli sottovuoto.
- ▶ Verdure come broccoli, cavolfiori e cavoli freschi emettono gas se conservati sottovuoto; è dunque necessario sbollentarli e congelarli prima di sigillarli sottovuoto.

35Messa in funzione

In questo capitolo riceverà indicazioni importanti sulla messa in funzione dell'apparecchio. Osservi le indicazioni per evitare pericoli e danni.

35.1 Indicazioni di sicurezza

▲WARNING

Avviso

- ▶ Materiali d'imballaggio non dovranno essere utilizzati come giocattoli. Sussiste il pericolo di soffocamento.

35.2 Insieme della fornitura ed ispezione trasporto

Il sigillatore sotto vuoto VacuChef 40 viene fornito standard con le seguenti componenti:

- VacuChef 40
- Istruzioni per l'uso
- Tubo per sottovuoto + Adattatore
- 20 buste professionali in dotazione (25 x 28 cm)

HINWEIS

Indicazione

- ▶ Controlli che la fornitura sia completa e non presenti danni visibili.
- ▶ Segnali immediatamente al spedizioniere, all'assicurazione e al fornitore una fornitura incompleta o danni dovuti ad un imballaggio insufficiente o al trasporto.

35.3 Funzioni

La funzione principale di quest'apparecchio è di conservare una gran varietà di alimenti e mantenere a lungo freschezza e sapore a vostro vantaggio. In generale, il condizionamento sotto vuoto mantiene il cibo fresco per un periodo di tempo otto volte più lungo rispetto ai metodi tradizionali di conservazione del cibo.

Mantengono il gusto e la freschezza e riducono i costi con alimenti meno viziati.

- Confezionare alimenti come carne, pesce, pollame, frutti di mare e verdure da congelare o refrigerare.
- Confezionare alimenti secchi come fagioli, noci, o cereali per lunga conservazione.
- Questo sistema serve anche a conservare e proteggere altri oggetti preziosi come fotografie, documenti importanti, collezioni di francobolli, libri da collezione, gioielli, carte, fumetti. Può anche servire per proteggere articoli di ferramenta come viti, chiodi, dadi o bulloni. Può infine conservare medicine, cerotti e altri articoli di pronto soccorso ecc.

35.4 Disimballaggio

Per il disimballaggio dell'apparecchio, proceda come segue:

- Estragga l'apparecchio dal cartone e tolga il materiale d'imballaggio.

35.5 Smaltimento dell'involucro

L'involucro protegge l'apparecchio da danni dovuti al trasporto. I materiali per l'imballaggio sono stati selezionati in considerazione dell'ambiente e della tecnica di smaltimento e sono quindi riciclabili.

Ricondurre l'imballaggio nel circuito materiali permette di risparmiare sulle materie prime e riduce la produzione di rifiuti. Smaltisca i materiali per l'imballaggio, che non sono più necessari, nei punti di raccolta presso le "aree ecologiche" per il sistema di riciclo.

HINWEIS

Indicazione



- Conservi, se possibile, l'imballaggio originale durante il periodo di garanzia, per poter reimballare adeguatamente l'apparecchio, in caso di necessità.

35.6 Posizionamento

35.6.1 Requisiti del luogo di posizionamento

Per un funzionamento sicuro privo di errori dell'apparecchio, il punto di posizionamento dovrà soddisfare i seguenti presupposti:

- L'apparecchio deve essere posizionato su una superficie solida, piatta, orizzontale e resistente al calore, con una portata sufficiente per il forno ed il preparato da cuocere presumibilmente più pesante, che possa essere preparato.
- L'apparecchio non è previsto per il montaggio in una parete o in un armadio a muro.
- Scelga il luogo di posizionamento in modo tale, che i bambini non possano raggiungere le superfici calde dell'apparecchio.
- Non posizioni l'apparecchio in un ambiente caldo, bagnato o molto umido o nelle vicinanze di materiale infiammabile.

-
- Non posizionare l'apparecchio nelle vicinanze di un fornello a gas o elettrico oppure vicino a una stufa.
 - Non spostare il sistema di sigillamento sottovuoto quando è in funzione.
 - L'apparecchio necessita una sufficiente aerazione per un funzionamento corretto. Lasci 10 cm di spazio libero sopra, 10 cm dietro e 10 cm su entrambi i lati.
 - La presa dovrà essere facilmente accessibile, in modo tale che il cavo elettrico possa essere facilmente estratto, in casi d'emergenza.
 - Il montaggio di questo apparecchio in luoghi di posizionamento non stazionari (per esempio navi) dovrà essere effettuato esclusivamente da aziende/persone specializzate, se i presupposti per un utilizzo conforme alla sicurezza dell'apparecchio sono dati.

35.7 Connessione elettrica

Per un funzionamento sicuro e privo di errori dell'apparecchio, bisognerà considerare le seguenti indicazioni durante la connessione elettrica.

- Prima di connettere l'apparecchio, confronti i dati di connessione (tensione e frequenza) sulla targhetta di omologazione con quelli della rete elettrica. Questi dati dovranno corrispondere, affinché non si verifichino danni sull'apparecchio. In caso di dubbi, chiedi il tuo tecnico elettricista specializzato.
- La connessione dell'apparecchio alla rete elettrica dovrà avvenire al con una prolunga lunga al massimo 3 metri, srotolata con una sezione di 1,5 mm². L'utilizzo di prese multiple o di ciabatte è vietato a causa del pericolo d'incendio collegato all'uso di queste.
- Ci si assicuri che il cavo elettrico non sia danneggiato e che non venga posato sotto il forno o sopra superfici calde o dai bordi taglienti.
- La spina dovrà essere assicurata mediante un interruttore di protezione 16°.
- La sicurezza elettrica dell'apparecchio viene garantita solo se ci si connette ad un conduttore di terra installato in conformità alle disposizioni. In caso di dubbio, faccia controllare l'installazione di casa mediante un tecnico elettricista specializzato. Il produttore non può essere considerato responsabile per danni, provocati da una condotta di terra mancante o interrotta.

35.7.1 Cavo prolunga

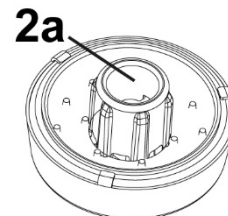
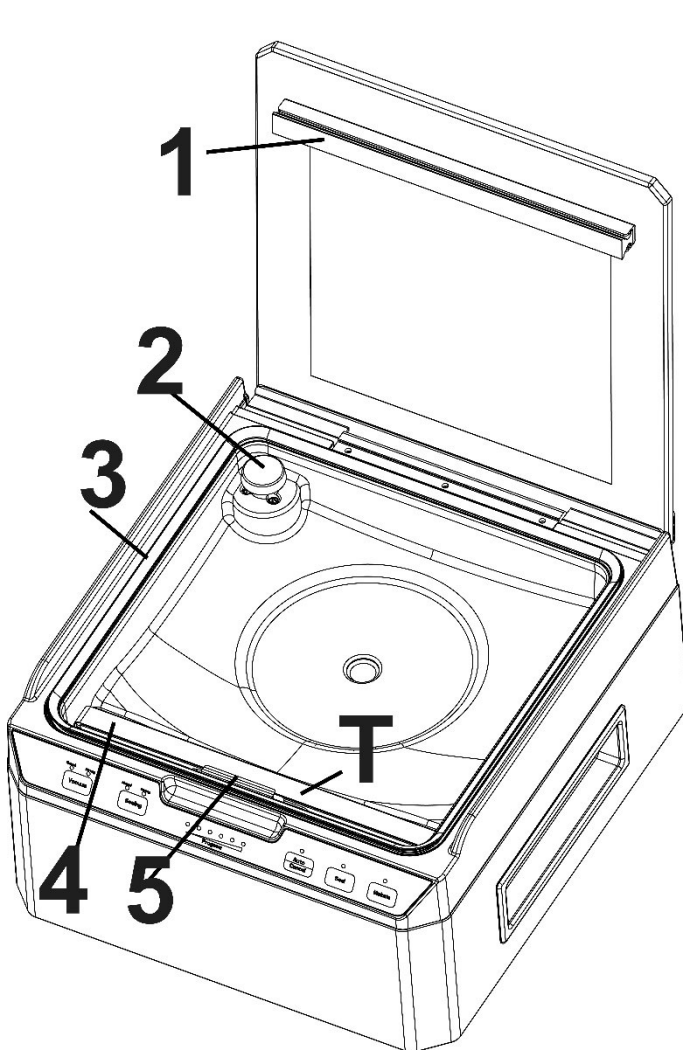
Se viene utilizzato un cavo prolunga:

- ▶ La potenza nominale elettrica del cavo prolunga deve essere almeno così grande come la potenza elettrica dell'apparecchio.
- ▶ I cavi devono essere disposti in modo che non siano drappeggiati (posati) sopra un piano di lavoro o sopra una tavola. Impedire che i cavi possono essere tirati da bambini o che si inciampi sopra.

36 Costruzione e funzione

In questo capitolo riceverà indicazioni importanti sulla costruzione e sulla funzione dell'apparecchio.

36.1 Panoramica complessiva



1 Guarnizione di gomma: Preme il sacchetto contro la barra di saldatura
2 Attacco per tubo flessibile di sotto vuoto, 2a Filtro dell'aria, 2b Adattatore

Rimuovere il filtro dell'aria solo, quando deve essere collegato un tubo flessibile per sotto vuoto.

3 Guarnizione

4 Barra di saldatura: Contiene un filo di riscaldamento rivestito di teflon; questo consente di sigillare il sacchetto senza farlo incollare.

5 Fissaggio: Per il fissaggio dei sacchetti

⚠ WARNUNG Avviso

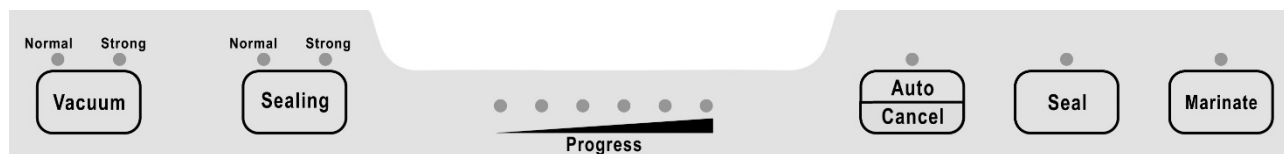
La barra saldatura dell'apparecchio diventa molto caldo. Osservare la seguente avvertenza di sicurezza, per non scottarsi se stessi o altri:

- Per prevenire eventuali ustioni, mai toccare la barra di saldatura direttamente dopo la saldatura.

HINWEIS Indicazione

- Non rimuovere il nastro di teflon (T)!

36.2 Elementi di comando



Vacuum (Sotto vuoto) Impostazione della potenza del sotto vuoto

- **Normal (Normale):** per generi alimentari sensibili e/o morbidi
- **Strong (Potente):** per generi alimentari insensibili e/o duri (per una pressione di sotto vuoto particolarmente forte)

Sealing (Sigillatura) Impostazione del tempo di saldatura

- **Normal (Normale):** per prodotti asciutti da mettere sotto vuoto (tempo di saldatura breve)
- **Strong (Potente)** (extra lungo): Per prodotti da mettere sotto vuoto umidi o con molto liquido (tempo di saldatura lungo)

Progress (Avanzamento) – LED di avanzamento, mostra l'avanzamento della rispettiva operazione

Auto/Cancel (Auto/Cancela) con le funzioni seguenti:

- **Messa sotto vuoto automatico:** Per la messa sotto vuoto automatica e la sigillatura di un sacchetto.
- **Messa sotto vuoto di un recipiente:** Con coperchio aperto dell'apparecchio, tramite un tubo flessibile per vuoto è possibile mettere sotto vuoto un recipiente.
- **Annulla:** L'apparecchio può essere arrestato in qualsiasi momento durante una operazione di messa sotto vuoto / saldatura.

Seal (Salda) – Saldatura con le funzioni seguenti:

- Per saldare un sacchetto senza l'operazione di messa sotto vuoto
- Quando la funzione automatica della messa sotto vuoto è in corso, premendo il tasto è possibile arrestare in qualsiasi punto il processo di messa sotto vuoto e successivamente sigillare il sacchetto.

Marinate – Marinare: Per marinare prodotti all'interno di un sacchetto

Targhetta di omologazione

La targhetta di omologazione con i dati di connessione e di potenza, si trova sul lato posteriore dell'apparecchio.

37 Utilizzo e funzionamento

In questo capitolo riceverà indicazioni importanti sull'utilizzo dell'apparecchio. Osservi le indicazioni per evitare pericoli e danni.

37.1 Confezionamento sotto vuoto in un sacchetto nella camera del vuoto

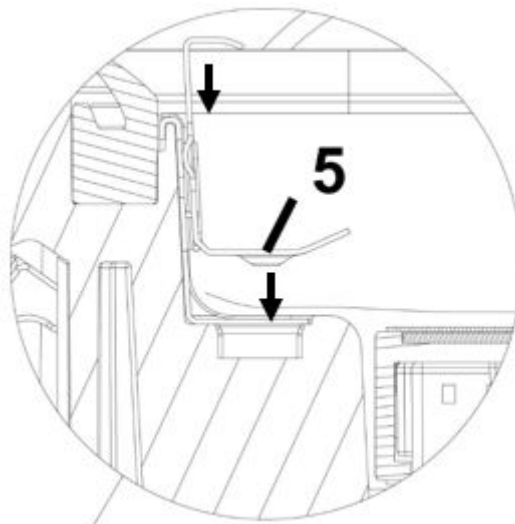
- Posizionare l'apparecchio in luogo asciutto.
- Inserire nel sacchetto i generi alimentari che volete conservare.

HINWEIS

Indicazione

- ▶ Estrarre aria eccessiva fuori dal sacchetto per ottenere un risultato di sotto vuoto ottimale.

- Accendere l'apparecchio. Aprire il coperchio dell'apparecchio e appoggiare l'estremità aperta del sacchetto sopra la barra di saldatura e fissarlo. A tal proposito, alzare il fissaggio (5), metterci sotto l'estremità sacchetto e premere in basso il fissaggio.
- Adattare l'impostazione della messa sotto vuoto e della saldatura come desiderato.
- Chiudere il coperchio e premere **Auto/Cancel**.
- Dopo l'avvio del processo di messa sotto vuoto premere il coperchio per 2 secondi in basso.
- L'apparecchio mette sotto vuoto e salda automaticamente il sacchetto. L'apparecchio suona, quando l'operazione è terminata.



HINWEIS

Indicazione

- ▶ L'apparecchio genera una depressione elevata. Eventualmente, per cibi e minestre sensibili occorre interrompere precocemente l'operazione automatica della messa sotto vuoto. Interrompere quindi l'operazione, premendo il tasto **Seal (Salda)**, il sacchetto viene automaticamente saldato.

Aprire il coperchio e rimuovere il sacchetto.

HINWEIS

Indicazione

- ▶ Rimuovere dalla camera del vuoto il liquido eccedente o i resti dei prodotti alimentari dopo ogni messa di sotto vuoto.

37.2 Confezionamento sotto vuoto in un sacchetto derivante dal rotolo

- Posizionare l'apparecchio in luogo asciutto.
- Inserire la spina. Accendere l'apparecchio. Adattare l'impostazione della messa sotto vuoto e della saldatura come desiderato.

- Srotolare il foglio alla lunghezza desiderata e tagliarlo in modo preciso e pulito alla lunghezza desiderata.
- Aprire il coperchio dell'apparecchio e appoggiare una delle estremità aperte del sacchetto sopra la barra di saldatura e fissarlo. A tal proposito, alzare il fissaggio (5), metterci sotto l'estremità sacchetto e premere in basso il fissaggio.
- Chiudere il coperchio dell'apparecchio.
- Premere **Seal**. Il sacchetto viene saldato. Il tasto sopra **Seal (Salda)** si accende e si spegne una volta terminata l'operazione. Poi l'apparecchio suona.
- Aprire il coperchio e rimuovere il sacchetto.
- Questo può ora essere utilizzato per la messa sotto vuoto.

HINWEIS

Indicazione

- ▶ È preferibile non sigillare più di un sacchetto al minuto per lasciare all'apparecchio il tempo di recuperare. Però è possibile sigillare anche diversi sacchetti uno dopo l'altro.
- ▶ Assicurarsi che il sacchetto che si desidera utilizzare sia più lungo del cibo di almeno **8cm**. Aggiungere **2 cm**. supplementari ogni volta che il sacchetto viene riutilizzato.
- ▶ Non mettere una quantità di cibo eccessiva nel sacchetto; lasciare una lunghezza sufficiente all'estremità aperta del sacchetto in modo che possa essere ben posizionato sopra la barra di saldatura.
- ▶ Non inumidire l'estremità aperta. Questo può rendere più difficile la chiusura ermetica del sacchetto.
- ▶ Esistono diversi usi non alimentari per sacchetti sotto vuoto. Tenere gli articoli per il campeggio come fiammiferi, cassette di pronto soccorso e indumenti, puliti ed asciutti. Proteggere razzi di segnalazione di pericolo stradale. Mantenere l'argenteria lucida e inossidata.
- ▶ Pulire e appianare il lato aperto prima di sigillarlo. Assicurarsi che niente rimanga nella parte aperta del sacchetto, che non ci siano grinze o pieghe sulle estremità del lato aperto. Corpi estranei o grinze e pieghe possono compromettere il sigillo.
- ▶ Se gli alimenti da sigillare hanno dei bordi taglienti, come ossa, spaghetti o molluschi, è necessario coprire le punte con carta assorbente per evitare perforazioni o tagli del sacchetto.
- ▶ Sbollentare le verdure in acqua bollente o forno a microonde per un corto periodo, farle raffreddare ancora croccanti e condizionarle sotto vuoto in porzioni convenienti.
- ▶ Per sigillare sotto vuoto alimenti non congelati, sono necessari due pollici (5 cm) di lunghezza supplementare del sacchetto per compensare la dilatazione del congelamento. Mettere la carne o il pesce su una carta assorbente e sigillare sotto vuoto con la carta nel sacchetto. Questo accorgimento permette di assorbire meglio l'umidità del cibo.
- ▶ Per cibi come tortillas, frittelle, crêpe o polpette per hamburger, è utile separarli con uno strato di paraffina o di carta oleata prima di sovrapporli. Questo permette di rimuoverne una parte, risigillare il resto e rimetterlo immediatamente nel congelatore.

37.3 Sigillatura di un sacchetto senza vuoto

Puoi sigillare un sacchetto senza metterlo sotto vuoto. A tal proposito, mettere il sacchetto come di consueto nella camera del vuoto, premere **Seal**.

Se con ciò non si ottiene un risultato soddisfacente, allora, in alternativa, lasciare appeso fuori il sacchetto. A tal proposito, mettere il sacchetto dall'esterno sopra la barra di saldatura.

Poi chiudere il coperchio e premere **Seal**.

37.4 Messa sotto vuoto di un sacchetto fuori dalla camera del vuoto

Puoi sigillare un sacchetto anche fuori dalla camera del vuoto.

A tal proposito, mettere il sacchetto dall'esterno sopra la barra di saldatura.

Poi chiudere il coperchio e procedere come descritto al punto „ **Confezionamento sotto vuoto in un sacchetto nella camera del vuoto** “.

Ciò funziona però solo con sacchetti strutturati. I migliori risultati sono ottenuti con sacchetti strutturati su entrambi i lati.

HINWEIS

Indicazione

► La messa sotto vuoto all'esterno della camera del vuoto può essere svolta solo con sacchetti strutturati.

37.5 Sacchetti in rotoli

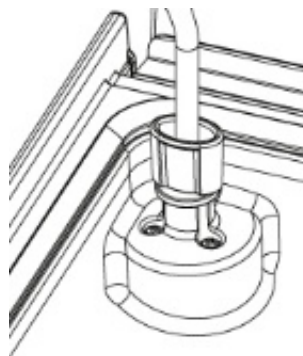
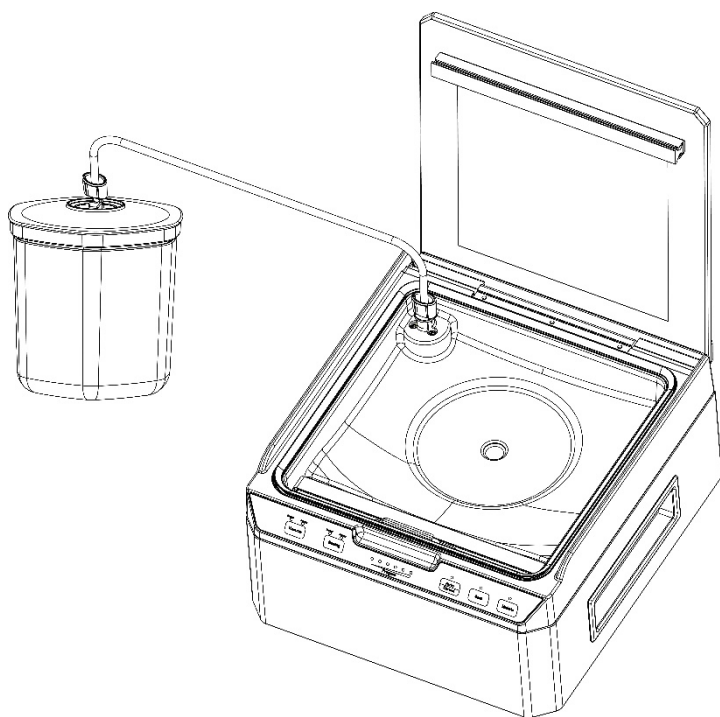
Utilizzare solo ed esclusivamente i sacchetti in rotoli previsti per il confezionamento sottovuoto. Il materiale di questi speciali sacchetti per il confezionamento sottovuoto è diverso rispetto ai normali sacchetti utilizzati per mantenere la freschezza degli alimenti.

Tutti i rotoli e sacchetti forniti da CASO sono adatti per la cottura dentro il sacchetto (Sous Vide).

All'impiego di fogli di altri produttori, La preghiamo di verificare se questi possono altresì essere utilizzati nel fornello a microonde e per la cottura nel sacchetto (Sous Vide).

A riguardo, la CASO mette a disposizione una vasta gamma di diversi rotoli e sacchetti.

37.6 Messa sotto vuoto di recipienti

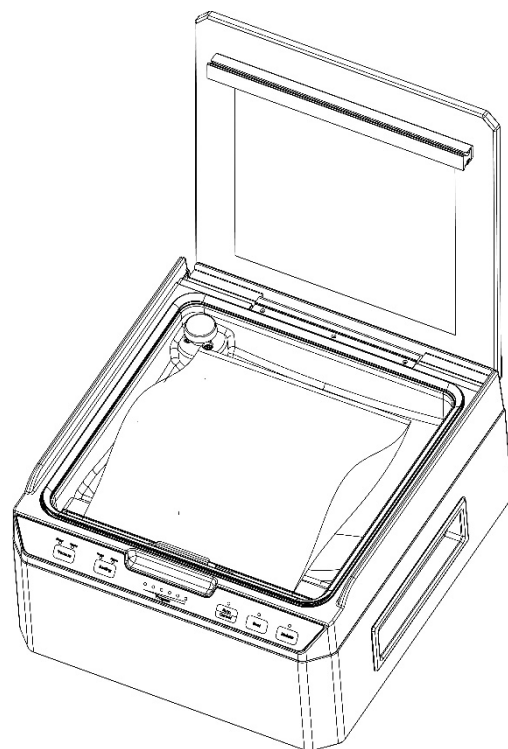


• Rimuovere il filtro dell'aria sopra l'attacco per il tubo flessibile del vuoto e metterci l'adattatore. Mettere nel recipiente per sotto vuoto i cibi. Mettere sopra il coperchio del recipiente e collegare il tubo flessibile del vuoto. Poi con l'adattatore all'attacco collegare alla camera del vuoto dell'apparecchio.

- Premere per 3 secondi il tasto **Auto/Cancel (Messa sotto vuoto automatico)**. Premere brevemente il coperchio del recipiente.
- Il recipiente viene automaticamente messo sotto vuoto. L'apparecchio suona, quando l'operazione è terminata. A seconda della potenza del vuoto desiderata, ripetere l'operazione tutte le volte che è necessario.
- Poi, rimuovere l'adattatore dall'attacco nella camera del vuoto e reinserire il filtro dell'aria.

37.7 Marinatura di generi alimentari nel sacchetto

- Mettere nel sacchetto i cibi da marinare.
- Aprire il coperchio dell'apparecchio e mettere il sacchetto da marinare nella camera del vuoto e fissarlo. A tal proposito, alzare il fissaggio (5), metterci sotto l'estremità sacchetto e premere in basso il fissaggio.
- Chiudere il coperchio dell'apparecchio e premere il pulsante **Marinate**.
- I cibi vengono automaticamente marinati. L'apparecchio suona quando l'operazione è terminata. Ripetere l'operazione più volte, finché l'intensità desiderata è raggiunta. Infine, saldare manualmente il sacchetto (come descritto al capitolo 37.3).
- Aprire il coperchio dell'apparecchio e prelevare il sacchetto.



HINWEIS

Indicazione

- ▶ La saldatura e la messa sotto vuoto non viene eseguita dall'apparecchio direttamente dopo la funzione di marinatura!
- ▶ Eseguire questa operazione manualmente se desiderata.

37.8 Conservazione del sistema di VacuChef 40

Tenere l'apparecchio in un posto piano e sicuro, fuori dalla portata dei bambini.

HINWEIS

Indicazione

- ▶ Per la conservazione chiudere il coperchio solo leggermente, non bloccarlo con la chiave, si deformano le guarnizioni e alterare il funzionamento della macchina.
- ▶ Sempre staccare la presa elettrica immediatamente dopo l'uso.

38 Pulizia e cura

In questo capitolo riceverà indicazioni importanti sulla pulizia e la cura dell'apparecchio. Osservi le indicazioni per evitare danni dovuti ad una erronea pulizia dell'apparecchio e per assicurare un funzionamento senza inconvenienti.

38.1 Indicazioni di sicurezza

▲VORSICHT

Attenzione

Osservi le seguenti indicazioni di sicurezza, prima di procedere con la pulizia dell'apparecchio:

- ▶ Estragga la spina dalla presa a muro prima della pulizia.

▲VORSICHT Attenzione

- ▶ L'apparecchio dovrà essere pulito regolarmente e residui del composto da cuocere dovranno essere rimossi. Se il sistema di sigillatura sottovuoto non viene mantenuto pulito, ci saranno effetti negativi per la durata dell'apparecchio. Le condizioni dell'apparecchio potranno risultare pericolose e comportare un'infestazione di funghi e di batteri.
- ▶ Il barra saldatura scotta dopo l'utilizzo. Sussiste il pericolo di ustioni! Attenda che l'apparecchio si sia raffreddato.
- ▶ Pulisca l'apparecchio dopo l'utilizzo, non appena si è raffreddato. Attendere troppo, rende inutilmente difficile la pulizia e la rende impossibile in casi estremi. Un eccesso di sporcizia può, in alcune situazioni, danneggiare l'apparecchio.
- ▶ Se penetra dell'umidità nell'apparecchio, possono danneggiarsi componenti elettriche. Osservi che non penetrino liquidi nell'interno dell'apparecchio, attraverso le fessure d'aerazione.
- ▶ Non immergere l'apparecchio nell'acqua e in altri liquidi e non metterli nella lavastoviglie.
- ▶ Non utilizzi detersivi aggressivi o abrasivi e non utilizzi solventi.
- ▶ Non utilizzi oggetti duri per grattare via i residui incrostati.
- ▶ Lasciare asciugare completamente prima di utilizzare di nuovo.

38.2 La pulizia

Lato esterno dell'apparecchio: pulire con un panno umido oppure utilizzando una soluzione di sapone delicata non abrasiva. Lato interno dell'apparecchio: pulire con carta da cucina per rimuovere resti di cibo e i liquidi.

Se durante la pulizia rimuovete le guarnizioni, queste poi vanno accuratamente asciugate e rimesse correttamente, altrimenti l'apparecchio non può più generare la giusta depressione.

◆ Conservazione dei sacchetti

Lavare i sacchetti con acqua calda e con un detergente neutro per stoviglie, risciacquarli bene e lasciarli asciugare completamente prima di utilizzarli nuovamente.

▲VORSICHT Attenzione

- ▶ Sacchetti usati per carne cruda, pesce o cibi grassi non possono essere riutilizzati.

39 Eliminazione malfunzionamenti

In questo capitolo riceverà indicazioni importanti sulla localizzazione di malfunzionamenti e sulla loro eliminazione. Osservi le indicazioni per evitare pericoli e danni.

39.1 Indicazioni di sicurezza

▲VORSICHT Attenzione

- ▶ Riparazioni su apparecchi elettrici dovranno essere eseguiti soltanto da personale specializzato, addestrato dal produttore.
- ▶ Con riparazioni inadeguate possono verificarsi gravi pericoli per l'utilizzatore e danni sull'apparecchio.

39.2 Cause malfunzionamenti e risoluzione

La seguente tabella aiuta a localizzare e a risolvere malfunzionamenti più lievi.

Malfunzionamento	Possibile causa	Risoluzione
La macchina sottovuoto non funziona	Non è stata inserita la spina	Inserire la spina
	Il cavo elettrico o la spina sono difettosi	Contatta il servizio clienti.
	La presa è difettosa	Scegliere un'altra presa
Non viene eseguita la prima saldatura sulla parte di rullo tagliata	Il rullo non è stato posizionato in modo corretto	Segua i passi nel capitolo "Confezionamento sotto vuoto in un sacchetto derivante dal rotolo"
Nel sacchetto non viene generato un vuoto assoluto	La parte aperta del sacchetto non si trova completamente nella camera sottovuoto	Posizioni il sacchetto correttamente
	Il sacchetto è difettoso	Scelga un altro sacchetto
	Sulle guarnizioni di saldatura e su quelle normali sono presenti delle impurità	Pulisca le guarnizioni e le posizioni di nuovo correttamente dopo l'asciugatura.
Il sacchetto non viene saldato nel modo corretto	La barra di saldatura è troppo calda, quindi il sacchetto si scioglie	Apra il coperchio dell'apparecchio e lo faccia raffreddare per alcuni minuti
	La barra di saldatura è difettosa.	Lasciare sostituire la barra di saldatura.
Il sacchetto non resta sottovuoto, dopo essere stato saldato	Il sacchetto è difettoso	Selezioni un altro sacchetto, avvolga eventualmente i bordi taglienti del contenuto con dei tovaglioli di carta
	A causa di pieghe, briciole, del grasso o di liquidi lungo la saldatura, sono presenti delle perdite	Apra nuovamente il sacchetto e pulisca la parte superiore del sacchetto all'interno e rimuova eventualmente corpi estranei presenti sulla barra di saldatura, prima di saldare nuovamente il sacchetto.

HINWEIS

Indicazione

► Se non riesce a risolvere il problema con i passi sopra descritti, la preghiamo di rivolgersi al servizio Clienti.

40 Smaltimento dell'apparecchio obsoleto

Apparecchi elettrici ed elettronici obsoleti contengono spesso ancora materiali preziosi. Essi contengono però anche sostanze nocive, che erano necessarie



per il loro funzionamento e la loro sicurezza. Questi possono nuocere alla salute umana o all'ambiente se vengono gettati tra i rifiuti non riciclabili o in caso di un trattamento errato. Per questo eviti assolutamente di gettare il suo apparecchio obsoleto nella spazzatura non riciclabile.

HINWEIS

Indicazione

- ▶ Si serva dell'area ecologica realizzata nel suo comune di residenza, per la consegna ed il riciclo di apparecchi elettrici o elettronici obsoleti. Si informi eventualmente presso il Suo comune, il Suo servizio di nettezza urbana o presso il suo rivenditore.
- ▶ Si assicuri, che il suo apparecchio obsoleto venga stoccato a prova di bambini, fino al momento della sua rimozione.

41 Garanzia

Per questo prodotto può contare su una garanzia di 24 mesi a partire dalla data di acquisto per vizi relativi a errori di produzione o difetti del materiale. La nostra garanzia è valida per la Germania, l'Austria e l'Olanda. Per tutti gli altri Paesi la invitiamo a contattarci. È fatto salvo il suo diritto di avvalersi della garanzia ai sensi del §437 e seguenti del codice civile (BGB). Per l'esercizio dei diritti di garanzia previsti per legge lei non dovrà sostenere alcun costo. La garanzia non copre i danni derivanti dal trattamento o dall'utilizzo non appropriato e vizi che influiscono in modo minimo sul funzionamento o sul valore dell'apparecchio. Inoltre, sono esclusi dalla garanzia le parti soggette a usura, i danni dovuti al trasporto, nella misura in cui non siamo chiamati a risponderne, e i danni derivanti da riparazioni non da noi effettuate. Questo apparecchio è costruito ed è idoneo, anche dal punto di vista delle prestazioni, all'uso privato (domestico). L'utilizzo a scopo commerciale è contemplato ai termini di garanzia, se per entità è paragonabile all'utilizzo a scopo privato. Non è altrimenti destinato all'uso commerciale. Una volta accolto il reclamo, decideremo a nostra scelta se riparare l'apparecchio oppure sostituirlo. I vizi devono essere segnalati entro 14 giorni dalla consegna. Sono escluse ulteriori pretese. Per far valere il suo diritto a usufruire della garanzia, la invitiamo a contattarci prima di rispedire l'apparecchio (sempre con lo scontrino di acquisto). I nostri dati di contatto ("Garante") sono indicati all'inizio delle istruzioni d'uso.

42 Dati tecnici

Apparecchio	Sigillatore sotto vuoto
Nome	VacuChef 40
N. articolo	1417
Dati connessione	220-240V, 50Hz
Potenza assorbita	280W
Misure esterne (L/H/P)	320 x 175 x 355 mm
Peso netto	8,4 kg
Capacità	4,2 m ³ /h (70 L/min)
Larghezza massima del sacchetto	Adatto per sacchetti da 25 cm

Manual del usuario

Envasadora al vacío VacuChef 40



Ref. 1417

43 Manual del usuario

43.1 Generalidades

Lea atentamente la información contenida en este manual para familiarizarse rápidamente con el aparato y poder utilizar sus funciones en toda su capacidad.

Su VacuChef 40 le servirá durante muchos años si lo trata y conserva adecuadamente.

Le deseamos una gran satisfacción durante el uso.

43.2 Información acerca de este manual

El manual de instrucciones forma parte integrante del VacuChef 40 (en lo sucesivo denominado aparato) y le proporciona instrucciones importantes para la puesta en marcha, la seguridad, el uso previsto y la conservación del aparato. El manual del usuario debe guardarse siempre a mano, cerca del aparato. Debe ser leído y utilizado por la persona encargada de:

- la puesta en marcha,
- operación,
- resolución de fallas y/o
- limpieza

del aparato. Guarde este manual de instrucciones en un lugar seguro y facilítelo a las terceras personas que vayan a utilizarlo en el futuro.

43.3 Advertencias

En el presente manual se utilizan las siguientes advertencias:

▲GEFAHR

Peligro

Una advertencia de este nivel de peligro indica una situación peligrosa.

Si la situación peligrosa no se evita, puede causar la muerte o lesiones graves.

- ▶ Siga las instrucciones que indica esta advertencia para evitar el peligro de muerte o de lesiones graves a personas.

▲WARNUNG

Advertencia

Una advertencia de este nivel de peligro indica una posible situación peligrosa.

Si la situación de peligro no se evita, puede conducir a lesiones graves.

- ▶ Siga las instrucciones que indica esta advertencia para evitar lesiones a personas.

▲VORSICHT

Precaución

Una advertencia de este nivel de peligro indica una posible situación peligrosa.

Si la situación de peligro no se evita, puede conducir a lesiones de gravedad moderada a leve.

- ▶ Siga las instrucciones que indica esta advertencia para evitar lesiones a personas.

HINWEIS

Nota

Esta indicación proporciona información adicional que facilitará el manejo de la máquina.

43.4 Limitación de responsabilidad

La información técnica contenida, datos e indicaciones contenidos en el presente manual para la instalación, operación y conservación se corresponden con los últimos avances técnicos en el momento de la impresión y se publican teniendo en cuenta nuestra experiencia y conocimientos hasta ese momento. Por este motivo no nos hacemos responsables de las indicaciones, ilustraciones o descripciones contenidas en el presente manual del usuario. El fabricante no se hace responsable de los daños causados por:

- desobedecimiento de las instrucciones
- uso indebido
- reparaciones indebidas
- modificaciones técnicas, modificaciones del aparato
- uso de piezas de repuesto no autorizadas

No se recomienda realizar modificaciones en el aparato y no están cubiertas por la garantía. Las traducciones se realizan a nuestro buen saber y entender. No nos hacemos responsables de ningún error de traducción, incluso si la traducción hubiera sido realizada por nosotros o por orden nuestra. Por tanto, sólo el texto original en alemán tendrá carácter vinculante.

43.5 Derechos de autor (copyright)

Esta documentación está protegida por los derechos de autor.

CASO GmbH se reserva todos los derechos, incluida la reproducción fotomecánica, la publicación y distribución mediante procedimientos especiales (p.ej. procesamiento de datos, soporte de datos y redes de datos), ya sea en su totalidad o en parte.

Válido salvo errores de contenido y modificaciones técnicas

44 Seguridad

En este capítulo obtendrá importantes instrucciones de seguridad sobre la manipulación del aparato. Este aparato cumple la normativa de seguridad vigente. No obstante, el uso indebido puede causar lesiones a personas y daños materiales.

44.1 Uso previsto

Este aparato se ha concebido para hacer vacío en bolsas y recipientes así como el sellado de láminas de manera doméstica en salas cerradas.

Cualquier otro uso distinto al aquí previsto se considera un uso indebido del aparato.

▲WARNING Advertencia

Peligro ante el uso no conforme a lo previsto.

El uso indebido del aparato o cualquier uso distinto al uso previsto puede entrañar peligro.

- ▶ Utilice el aparato exclusivamente para su uso previsto
- ▶ Los procedimientos descritos en el manual de instrucciones deben obedecerse.

Queda excluida cualquier reclamación de garantía debido a daños derivados del uso no conforme a lo previsto. La responsabilidad recae exclusivamente en el usuario.

44.2 Instrucciones generales de seguridad

HINWEIS

Nota

INSTRUCCIONES DE SEGURIDAD IMPORTANTES. LEER ATENTAMENTE Y ARCHIVAR PARA FUTURAS CONSULTAS.

Para una manipulación segura del aparato, observe las siguientes instrucciones generales de seguridad:

- ▶ Antes de utilizar el aparato debe revisarlo para detectar posibles daños. Si el aparato presenta daños, no lo ponga en marcha.
- ▶ Si el cable de alimentación está dañado deberá avisar al servicio técnico para que lo sustituya.
- ▶ El aparato puede ser utilizado por niños mayores de 8 años, así como por personas con alguna discapacidad física o mental o capacidad visual mermeda si son supervisados adecuadamente o instruidos en el funcionamiento seguro del aparato, así como sobre sus riesgos
- ▶ Los niños no deben jugar con el aparato. Los niños menores de 8 años y niños sin vigilancia no deben limpiar ni realizar ningún otro tipo de trabajo en el aparato.
- ▶ El aparato y su cable de alimentación deben permanecer lejos del alcance de los niños menores de 8 años.
- ▶ El aparato debe limpiarse periódicamente y es necesario limpiar siempre cualquier resto de alimentos de su interior.
- ▶ No guarde ni utilice el aparato en exteriores.
- ▶ No deje el aparato sin vigilancia durante el funcionamiento.
- ▶ Para desconectar el aparato, no tire del cable de alimentación ni transporte el aparato arrastrando el cable.
- ▶ La reparación del aparato sólo debe ser realizada por el servicio técnico autorizado por el fabricante. De lo contrario, la garantía quedará anulada en caso de sufrir daños. Las reparaciones incorrectas pueden causar riesgos significativos para el usuario.

HINWEIS

Nota

- ▶ Los componentes defectuosos solo deben ser sustituidos por piezas de repuesto originales. Sólo en este tipo de componentes se asegura el cumplimiento de los requisitos de seguridad.
- ▶ No deje el aparato sin vigilancia durante el funcionamiento para poder reaccionar rápidamente ante los peligros.
- ▶ No abra la tapa al mover el aparato.
- ▶ No mueva el aparato durante el proceso de envasado al vacío o sellado.

44.3 Fuentes de peligro

44.3.1 Peligro de quemaduras

▲WARNUNG

AVISO

La barra selladora puede estar muy caliente; no la toque.

- ▶ Para evitar posibles quemaduras, nunca toque la barra selladora justo después de sellar.

44.3.2 Peligro de fuego

▲WARNUNG

AVISO

El uso no adecuado del aparato puede provocar fuego.

Tenga en cuenta las siguientes indicaciones de seguridad para evitar el peligro de fuego:

- ▶ No coloque el aparato cerca de materiales combustibles.
- ▶ Aleje el aparato de fuentes de calor (gas, electricidad, quemador, horno caliente).

44.3.3 Peligro de electrocución

▲GEFAHR

Peligro

Peligro de muerte por electrocución

El contacto con cables o componentes energizados implica peligro de muerte. Tener en cuenta las precauciones indicadas, a fin de evitar peligro de electrocución:

- ▶ El aparato no puede utilizarse si el cable de alimentación o el enchufe presentan daños, si no funciona correctamente o se ha caído y sufrido daños. Si el cable de alimentación o el enchufe resultan dañados, éstos deben ser sustituidos por el fabricante o su distribuidor, con el fin de evitar daños.
- ▶ Nunca abra la carcasa del aparato. Si toca cualquier conexión energizada y cambia la disposición del cableado eléctrico o el diseño mecánico existe peligro de electrocución. Además, pueden producirse fallos de funcionamiento en el aparato.
- ▶ No toque el aparato ni el enchufe de alimentación con las manos mojadas.

45 Indicaciones de seguridad para la conservación de alimentos

Siga procedimientos específicos al sellar al vacío para garantizar la calidad y la seguridad del envasado al vacío/sellado de alimentos.

HINWEIS

Nota

Tenga en cuenta las siguientes indicaciones de seguridad para un uso adecuado del aparato:

- ▶ Consuma inmediatamente los alimentos perecederos que hayan sido calentados, descongelados o almacenados sin refrigeración.
- ▶ Es importante que se lave las manos y limpie los utensilios y superficies que vaya a utilizar antes de empaquetar alimentos al vacío.
- ▶ Enfríe o congele los alimentos perecederos inmediatamente después de haberlos sellado al vacío. No los deje a temperatura ambiente.
- ▶ El tiempo de conservación de alimentos secos sellados al vacío, como por ejemplo nueces, coco o cereales, se alarga al almacenarlos en la oscuridad. El oxígeno y el calor rancian los alimentos, especialmente los ricos en grasas.

HINWEIS**Nota**

- ▶ Pele fruta y verdura, por ejemplo manzanas, plátanos, patatas y verduras de raíces antes de envasarlas al vacío. Esto alarga el tiempo de conservación.
- ▶ Algunos tipos de verduras, como brécol, coliflor y col, emiten gases. Estos se deben escaldar primero y dejar enfriar después antes de ser envasados para conseguir buen vacío.

46 Puesta en marcha

Este capítulo incluye algunos consejos importantes acerca de la puesta en marcha del aparato. Observe dichos consejos para evitar peligros y daños.

46.1 Instrucciones de seguridad

⚠ WARNUNG**Advertencia**

- ▶ Los materiales de embalaje no deben utilizarse como juguetes. Peligro de asfixia.

46.2 Ámbito de suministro e inspección de transporte

El aparato se entrega con los siguientes componentes:

- VacuChef 40
- Manual del usuario
- Manguera de vacío + Adaptador
- 20 bolsas profesionales en vacío (25 x 28 cm)

HINWEIS**Nota**

- ▶ Verifique la integridad del suministro y revíselo para detectar daños visibles.
- ▶ Si detectara cualquier falta o daños en el suministro debidos a un embalaje defectuoso o al transporte debe informar de inmediato al transportista, a la aseguradora y al proveedor.

46.3 Funciones

Este aparato permite el almacenamiento de una gran variedad de alimentos manteniendo su frescura y sabor. En general, el tiempo de almacenamiento de un alimento envasado al vacío se ocho veces con respecto a los métodos convencionales. Esta envasadora al vacío se convertirá en una parte indispensable de su vida y le ahorrará dinero al malgastar menos alimentos.

- Empaquete alimentos como carnes, pescados, aves, mariscos y verduras para congelar o para almacenar en el frigorífico.
- Empaquete alimentos secos como alubias, nueces, muesli, etcétera, para alargar la conservación.
- La envasadora se puede utilizar también para otros usos con productos no alimenticios: mantenga utensilios de camping secos y limpios, como cerillas, botiquín o ropa; mantenga objetos de plata o de coleccionismo.

46.4 Desembalaje

Para desembalar el aparato, sáquelo de la caja y retire el material de embalaje.

46.5 Eliminación del embalaje

El embalaje protege al aparato frente a daños ocasionados por el transporte. Los materiales de embalaje han sido seleccionados con una filosofía respetuosa con el medio ambiente e idónea a efectos de una correcta eliminación y, por tanto, son reciclables.

La devolución del embalaje al ciclo de material ahorra materia prima y reduce la generación de residuos. Por tanto, deposite los materiales de embalaje que no necesite en los puntos de recogida "punto verde".

HINWEIS

Nota



- ▶ Si fuera posible, conserve el embalaje original durante el período de garantía para poder embalar el aparato adecuadamente en caso de que requiera hacer uso de la garantía.

46.6 Colocación

46.6.1 Requisitos que debe reunir el lugar de montaje

Para garantizar el funcionamiento seguro y correcto del aparato, el lugar de colocación debe cumplir los siguientes requisitos:

- El aparato debe colocarse sobre una superficie sólida, plana, horizontal y resistente al calor, con suficiente capacidad portante para el aparato y los alimentos más pesados que podrían ser preparados en el horn la manera en que compra alimentos y los conserva
- El aparato no es apto para su encastre en una pared o en un armario empotrado.
- El lugar de colocación debe quedar fuera del alcance de los niños, para que no puedan tocar el barra selladora del aparato.
- El aparato no es apto para su encastre en una pared o en un armario empotrado.
- No coloque el aparato en un lugar demasiado cálido, húmedo o con presencia de agua ni cerca de materiales inflamables.
- El aparato no debe colocarse cerca de la cocina de gas o vitrocerámica ni junto al horno.
- Para su correcto funcionamiento, el aparato requiere suficiente ventilación. Deje 10 cm de espacio libre sobre el aparato, 10 cm por detrás y 10 cm a ambos lados.
- No tape las aberturas del aparato ni las obstruya.
- No retire las patas de regulación del aparato.
- La toma de alimentación debe estar fácilmente accesible para poder desconectar el cable de alimentación rápidamente, si fuera preciso.
- La colocación y montaje del presente aparato en lugares no estacionarios (p.ej. barcos) debe ser realizado por personal técnico autorizado, con el fin de asegurar el cumplimiento de los requisitos para el uso seguro de este aparato.

-
- La VacuChef 40 no debe ponerse en funcionamiento sobre una superficie que contenga acero, ya que éste puede calentarse mucho.
 - El aire frío es aspirado por la parte inferior del aparato. No tape las aberturas del aparato ni las obstruya.

46.7 Conexión eléctrica

Para que el aparato funcione con seguridad y correctamente debe observar las siguientes indicaciones al establecer la conexión eléctrica:

- Antes de conectar el aparato, compare los datos de conexión (tensión y frecuencia) de la placa de especificaciones con las de la red eléctrica doméstica. Estos datos deben coincidir para evitar daños en el aparato.
- En caso de duda, consulte a su servicio técnico eléctrico.
- La conexión del aparato a la red eléctrica debe realizarse mediante un cable alargador arrollado, de 3 metros de longitud como máximo y una sección recta de 1,5 mm². El uso de regletas de conexiones o ladrones con varias tomas está prohibido, por el peligro de incendio.
- Asegúrese de que el cable de alimentación no resulte dañado y que no se tienda bajo el horno ni sobre superficies calientes o de bordes afilados.
- La toma de alimentación debe estar provista de un fusible protector de 16A.
- La seguridad eléctrica del aparato sólo se asegurará si se conecta un sistema de protección frente a sobrecargas. En caso de duda, avise al electricista autorizado para que revise la instalación doméstica. El fabricante no se hace responsable de los daños ocasionados por falta de protección o protección interrumpida.

46.7.1 Los cables de extensión

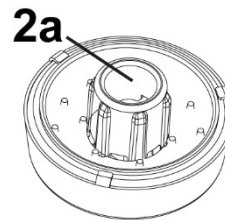
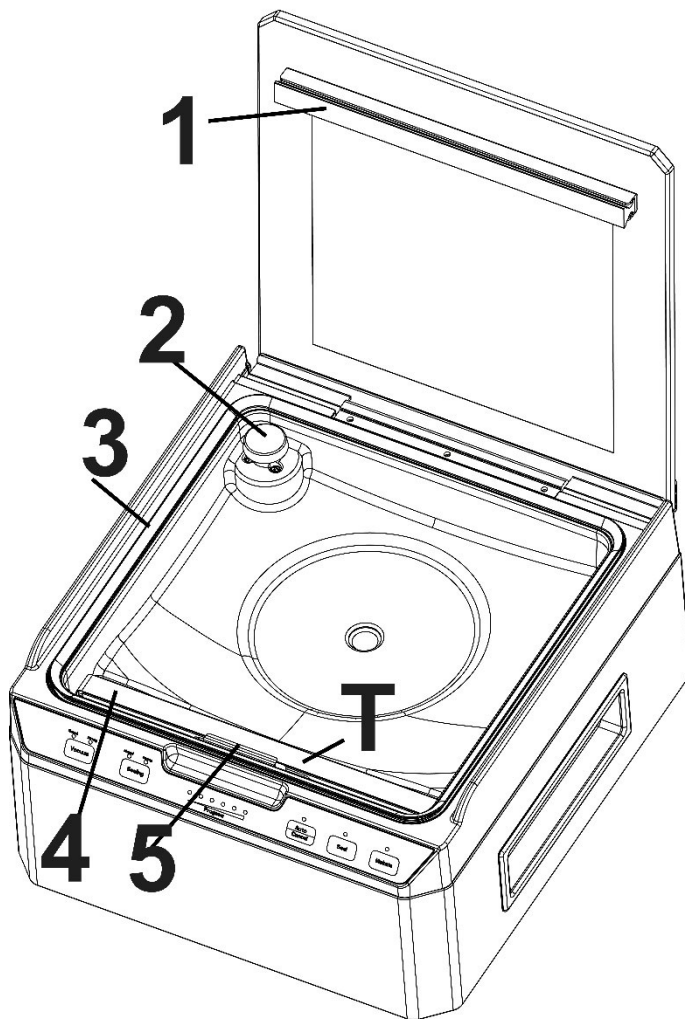
Si un cable de extensión se utiliza:

- ▶ La capacidad eléctrica del cable de extensión debe ser al menos tan grande como la potencia eléctrica de la unidad.
- ▶ El cable debe acomodarse de modo que no cuelgue de un mostrador o mesa donde pueda ser jalado por un niño o tropezarse.

47 Estructura y funciones

Este capítulo incluye algunos consejos importantes acerca de la estructura y el funcionamiento del aparato.

47.1 Descripción general



1 Junta de goma: Presiona la bolsa contra la barra selladora

2 Conexión para tubo flexible de vacío, 2a Filtro de aire, 2b Adaptador

3 Junta

4 las barras selladoras, con los filamentos calentadores recubiertos de teflón. Esto permite sellar las bolsas sin que se peguen a las barras.

5 Fijación: Para fijar la bolsa

⚠️ WARNUNG Advertencia

La barra selladora puede estar muy caliente.

Tenga presente la siguiente indicación de seguridad para no quemarse a sí mismo ni quemar a otras personas:

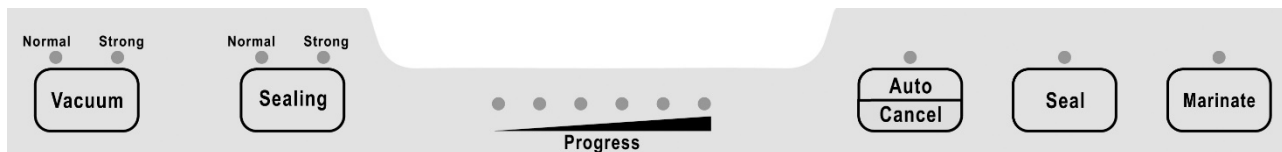
- ▶ Para evitar posibles quemaduras, nunca toque la barra selladora justo después de sellar.

HINWEIS

Nota

- ▶ ¡No retire la cinta de teflón (T)!

47.2 Elementos de operación



Vacuum Ajuste de la intensidad del vacío

- **Normal:** Para alimentos delicados o blandos
- **Strong:** Para alimentos no delicados o duros (para una presión de vacío especialmente intensa)

Sealing Ajuste del tiempo de sellado

- **Normal:** Para alimentos al vacío secos (breve tiempo de sellado)
- **Strong (extralargo):** - para alimentos al vacío húmedos o con mucho líquido (tiempo de sellado prolongado)

Progress – El piloto LED de progreso indica el estado del proceso actual

Auto/Cancel con las siguientes funciones:

- **Envasado al vacío automático:** Para envasar al vacío automáticamente y sellar una bolsa.
- **Envasado al vacío en recipientes:** Con la tapa abierta del aparato puede envasarse al vacío un recipiente utilizando un tubo flexible de vacío.
- **Cancelar:** El aparato puede detenerse en cualquier momento durante el proceso de vacío / sellado.

Seal – Sellado con las siguientes funciones:

- Para sellar una bolsa sin proceso de vacío
- Mientras la función de envasado al vacío automático está en funcionamiento, puede pulsarse este botón para detener el proceso de vacío en cualquier momento y sellar la bolsa posteriormente

Marinate– Marinado: Para marinar dentro de la bolsa

Placa de especificaciones

La placa de especificaciones con los datos de conexión y de potencia se encuentra en la parte trasera del aparato.

48 Operación y funcionamiento

Este capítulo incluye algunos consejos importantes acerca de la operación y el funcionamiento del aparato. Observe dichos consejos para evitar peligros y daños.

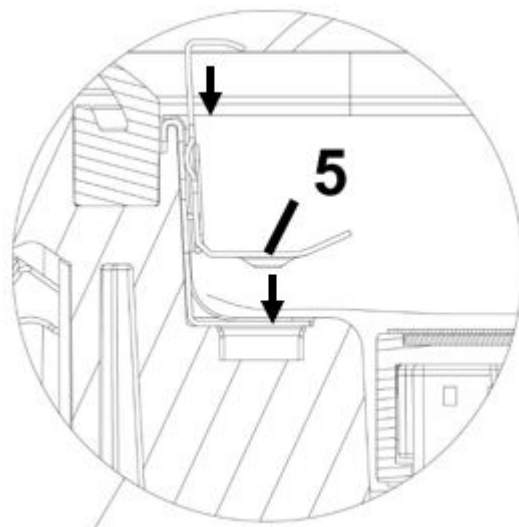
48.1 Envasar al vacío en una bolsa en la cámara de vacío

- Coloque el aparato en un lugar seco.
- Introduzca los alimentos que desea conservar en una bolsa.

HINWEIS**Nota**

► Expulse el aire sobrante de la bolsa para obtener un envasado al vacío óptimo.

- Encienda el aparato Abra la tapa del aparato y luego coloque el extremo abierto de la bolsa sobre la barra de sellado y sujétela. Para ello, levante la fijación (5), pase por debajo el extremo de la bolsa y presione hacia abajo la fijación.
- Adapte el ajuste de vacío y sellado como desee.
- Cierre la tapa y pulse **Auto/Cancel**.
- Presiones la tapa durante 2 segundos hacia abajo e inicie el proceso de envasado al vacío. El aparato envasará al vacío y sellará la bolsa automáticamente. El aparato pita cuando el proceso ha finalizado.

**HINWEIS****Nota**

► El aparato genera una subpresión muy elevada. Si fuera preciso, deberá interrumpir antes de tiempo el proceso de sellado automático, en caso de alimentos delicados o sopas. Interrumpa el proceso mediante **Seal (Sellado)** y la bolsa quedará automáticamente sellada.

- Abra la tapa y retire la bolsa.

HINWEIS**Nota**

► El líquido o restos de alimentos sobrantes pueden retirarse de la cámara de vacío después de cada proceso de envasado al vacío.

48.2 Envasar al vacío en una de las bolsas del rollo

- Coloque el aparato en un lugar seco.
- Conecte el enchufe de alimentación. Encienda el aparato. Adapte el ajuste de vacío y sellado como desee.
- Desenrolle la lámina y cuando haya alcanzado el largo deseado, córtela con un corte preciso y limpio.
- Abra la tapa del aparato y luego coloque el extremo abierto de la bolsa sobre la barra de sellado y sujétela. Para ello, levante la fijación (5), pase por debajo el extremo de la bolsa y presione hacia abajo la fijación.
- Cierre la tapa del aparato.
- Pulse **Seal**. La bolsa se sellará. El piloto LED sobre **Seal** (sellado) se iluminará y apagará una vez finalizado el proceso. A continuación, el aparato pita.

-
- Abra la tapa y retire la bolsa. Esta puede utilizarse posteriormente para envasar al vacío.

HINWEIS

Nota

- ▶ Aconsejamos que no haga el vacío en más de una bolsa por minuto. De esta manera el aparato puede enfriarse correctamente. También es posible sellar varias bolsas sucesivamente.
- ▶ No llene la bolsa demasiado. Deje suficiente espacio (8 cm) para que pueda meterse la boca de la bolsa fácilmente en la envasadora.
- ▶ No moje la boca de la bolsa. Las bolsas mojadas son difíciles de sellar.
- ▶ Limpie y alise la boca de la bolsa antes de ser sellada. Asegúrese de que no hay restos de comida ni arrugas en la boca de la bolsa. Estos pueden dificultar el sellado.
- ▶ Si los alimentos a envasar al vacío tuvieran cantos afilados, por ejemplo huesos, espaguetis o cangrejos, envuélvalos en papel de cocina para evitar que la bolsa se dañe.
- ▶ Escalde las verduras durante un periodo corto de tiempo en agua hirviendo o en el microondas. Enfríelas y enváselas al vacío en prácticas raciones.
- ▶ Para envasar al vacío alimentos no congelados se necesitan bolsas unos 5 cm más largas para que los alimentos se puedan expandir al congelarse. Ponga carne y pescado en papel de cocina y enváselos al vacío juntos. Usar papel de cocina tiene la ventaja de absorber la humedad de los alimentos.
- ▶ Para envasar alimentos como tortillas, crepes, hamburguesas o empanadillas, sepárelos con papel encerado o de pergamino, así se pueden apilar mejor. Después podrá coger una parte de los alimentos fácilmente y volver a envasar y congelar el resto.

48.3 Sellado de una bolsa sin vacío

Puede sellar una bolsa sin envasarla al vacío. Para ello, coloque al bolsa del modo acostumbrado, pulse **Seal**.

Si así no obtiene un resultado satisfactorio, también puede dejar colgando la bolsa hacia fuera. Para ello, pase la bolsa por fuera a través de la barra de sellado.

A continuación, cierre la tapa y pulse **Seal**.

48.4 Envasado al vacío de una bolsa fuera de la cámara de vacío

También puede envasar al vacío una bolsa fuera de la cámara de vacío. Para ello, pase la bolsa por fuera a través de la barra de sellado.

A continuación, cierre la tapa y proceda como se explica en “**Envasar al vacío en una bolsa en la cámara de vacío**”.

Esto solo funciona con bolsas estructuradas. Conseguirá un resultado óptimo con bolsas estructuradas por ambos lados.

HINWEIS

Nota

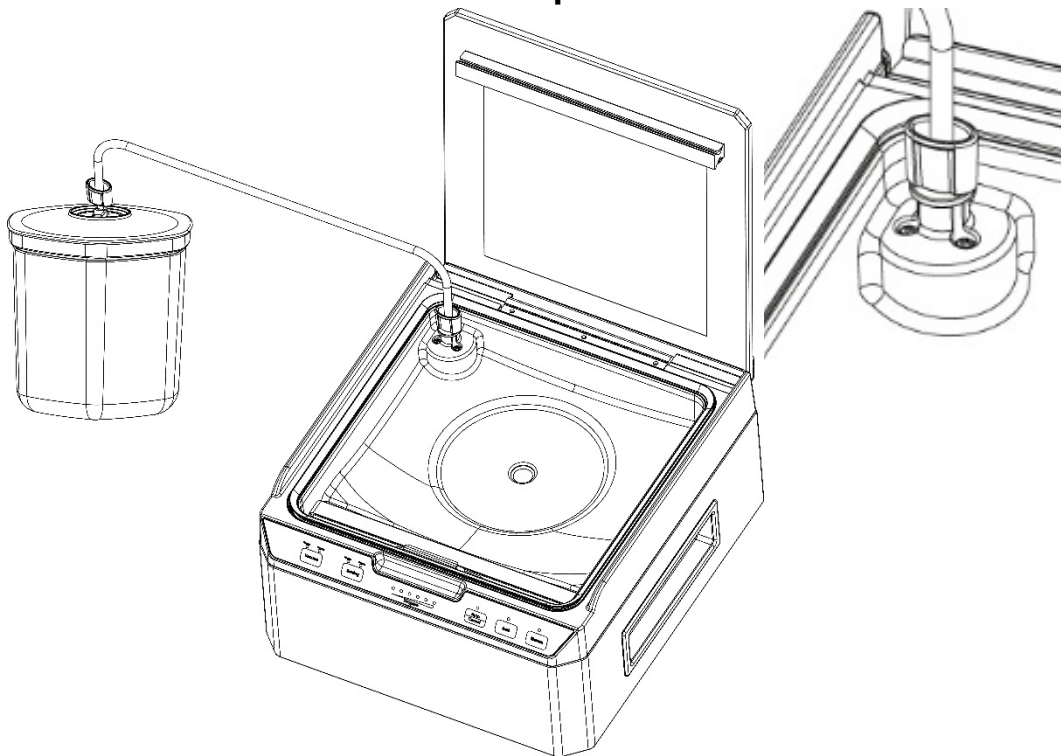
- ▶ El envasado al vacío fuera de la cámara de vacío solo puede realizarse con bolsas estructuradas.

48.5 Bolsas y rollos

Por favor, utilice solamente las bolsas y rollo necesarios previstos. El material de estas láminas especiales para vacío es distinto que el de los rollos comunes de plástico de cocina. Todos los rollos y bolsas de film suministrados por CASO son aptos para cocinar en bolsa (al vacío).

Asegúrese de que si se utilizan films de otros fabricantes, éstos sean aptos para microondas y para el cocinado en bolsa (al vacío). Para ello puede usted contar con una amplia gama de rollos y bolsas CASO.

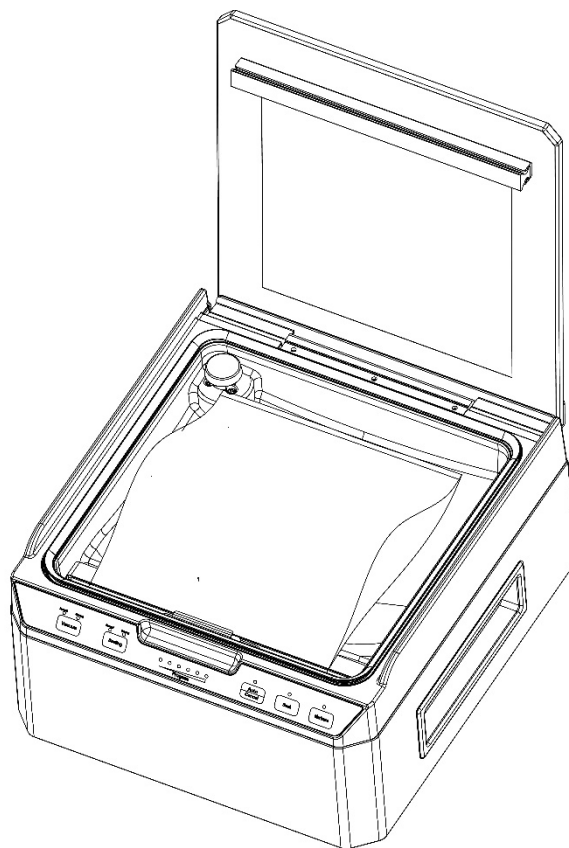
48.6 Envasado al vacío en recipientes



- Retire el filtro de aire pasándolo a través de la conexión para el tubo flexible de vacío y coloque el adaptador. Introduzca los alimentos en el recipiente de vacío. Coloque la tapa del recipiente y acople el tubo de vacío a la tapa del recipiente y conéctelo mediante el adaptador a la conexión de la cámara de vacío del aparato.
- Mantenga pulsado durante 3 segundos **Auto/Cancel (envasado al vacío automático)**. Presione brevemente la tapa del recipiente. El recipiente se envasa al vacío automáticamente.
- El aparato pita cuando el proceso ha finalizado. En función de la intensidad de vacío deseada, repita el proceso las veces que necesite.
- A continuación, retire el adaptador de la conexión de la cámara de vacío y vuelva a colocar el filtro de aire.

48.7 Marinado de alimentos en bolsa

- Introduzca los alimentos marinados en la bolsa.
- Abra la tapa del aparato e introduzca la bolsa que está previsto marinar en la cámara de vacío y fíjela. Para ello, levante la fijación (5), pase por debajo el extremo de la bolsa y presione hacia abajo la fijación.
- Cierre la tapa del aparato y pulse **Marinate**.
- Los alimentos se marinan automáticamente. El aparato pita cuando el proceso ha finalizado.
- Repita el proceso las veces que sea necesario hasta alcanzar la intensidad deseada. A continuación, selle la bolsa manualmente (tal y como se explica en el capítulo 48.3).
- Abra la tapa del aparato y retire la bolsa.



HINWEIS

Nota

- ▶ ¡El aparato no sella y envasa al vacío inmediatamente después de la función de marinado!
- ▶ Si lo desea, puede llevar a cabo este proceso manualmente.

48.8 Almacenamiento de VacuChef 40

Guarde el aparato en un sitio plano, seguro y fuera del alcance de los niños.

HINWEIS

Nota

- ▶ Apague el aparato después de su uso. Así evitará gasto innecesario de energía y se garantiza su seguridad.
- ▶ Si no va a utilizar el aparato durante un periodo largo de tiempo le aconsejamos que desconecte el enchufe de la toma de red eléctrica.
- ▶ Para almacenar el producto, coloque la tapa sin bloquearla, que las juntas se deformen y no perjudicar el funcionamiento del aparato.

49 Limpieza y conservación

Este capítulo incluye algunos consejos importantes acerca de la limpieza y la conservación del aparato. Tenga presentes las instrucciones y daños por limpieza incorrecta del aparato y asegúrese de que el aparato funciona sin errores.

49.1 Instrucciones de seguridad

▲VORSICHT Precaución

Tenga presentes las siguientes instrucciones de seguridad antes de comenzar a limpiar el aparato:

- ▶ Antes de limpiar desconectarlo de la toma de alimentación eléctrica.
- ▶ El aparato debe limpiarse periódicamente para eliminar los restos de alimentos cocinados. Un aparato que no se mantenga limpio perjudicará la conservación del aparato y puede hacer peligrar el aparato, además de causar una acumulación de hongos y bacterias.
- ▶ Las barras selladoras pueden estar calientes después del proceso de vacío. ¡Existe peligro de fuego! Espere a que el aparato se enfríe.
- ▶ Después del uso debe limpiar el espacio de cocción en cuanto enfríe. Si espera demasiado, será más difícil llevar a cabo la limpieza e incluso, la hará imposible. Si se acumula demasiada suciedad el aparato podría sufrir daños.
- ▶ Si la humedad penetra en el aparato, sus componentes electrónicos pueden resultar dañados. Evite que caiga líquido en el interior del aparato, a través de las ranuras de ventilación.
- ▶ No utilice limpiadores agresivos ni disolventes.
- ▶ No elimine la suciedad incrustada mediante la fuerza, utilizando objetos duros.
- ▶ No sumerja el aparato en agua ni otros líquidos ni los meta en el lavavajillas.

49.2 Limpieza

Exterior del aparato: limpiar con un paño húmedo o utilizando una solución jabonosa suave, no agresiva. Interior del aparato: limpiar con papel de cocina para eliminar los restos de alimento y líquido. Si durante la limpieza retira la junta, séquela a fondo posteriormente y vuelva a colocarla correctamente, ya que de lo contrario el aparato no podría generar correctamente la subpresión necesaria.

◆ Bolsas

Limpie las bolsas con agua caliente y déjelas secar completamente antes del siguiente uso.

▲VORSICHT Precaución

- ▶ No reutilice bolsas que hayan contenido carne cruda, pescado o alimentos grasos.

50 Resolución de fallas

Este capítulo incluye algunos consejos importantes acerca de la localización y resolución de fallas del aparato. Observe dichos consejos para evitar peligros y daños.

50.1 Instrucciones de seguridad

▲VORSICHT Precaución

- ▶ Las reparaciones de aparatos eléctricos y electrónicos sólo deben realizarse por personal técnico autorizado e instruido por el fabricante.

▲VORSICHT Precaución

- Una reparación indebida podría poner en grave peligro al usuario y causar daños en el aparato.

50.2 Problemas, causas y remedios

La siguiente tabla le ayudará a localizar y remediar pequeños problemas.

Problema	Posible causa	Remedio
La envasadora no funciona	Enchufe no conectado	Conectar el enchufe
	Cable o enchufe defectuoso.	Contacte al Servicio al Cliente.
	Toma de red defectuosa	Escoger otra toma de red
El primer sellado de la bolsa hecha de rollo no se efectúa	Rollo en posición incorrecta	Siga los pasos del capítulo "Envasado al vacío e una de las bolsas del rollo"
No se hace vacío en la bolsa	La boca de la bolsa no está colocada correctamente en la cámara de vacío	Coloque correctamente la bolsa
	La bolsa está defectuosa	Coja otra bolsa
	Hay suciedad en las barras selladoras y en las juntas.	Limpie las juntas y colóquelas correctamente cuando estén secas.
La bolsa no ha sido sellada correctamente	La barra selladora se ha sobrecalentado y la bolsa se ha fundido La barra selladora está defectuosa	Abra la tapa del aparato y déjelo enfriar unos minutos Avisé al servicio técnico para que sustituya la barra selladora.
La bolsa no mantiene el vacío después de haber sido sellada	La bolsa está defectuosa	Coja otra bolsa. Cubra los cantos afilados del contenido con servilletas de papel
	Hay fugas debido a arrugas, migas, grasa o líquidos en la costura de sellado.	Vuelva a abrir la bolsa; limpie la parte interior de la boca de la bolsa; limpie la posible suciedad de la barra selladora. Vuelva a sellar la bolsa.

HINWEIS

Nota

- Si con los pasos que se indica más arriba no consigue solucionar el problema, diríjase al servicio de atención al cliente.

51 Eliminación del aparato usado

Los productos eléctricos y electrónicos usados contienen materiales reutilizables. No obstante, también contienen materiales nocivos, necesarios para su funcionamiento y seguridad. En la basura doméstica, o ante la manipulación indebida, puede ponerse en peligro la salud humana y el medio ambiente. Por tanto, no debe depositar su aparato usado en ningún caso junto con la basura doméstica.



- ▶ Utilice el puesto de recogida más cercano para devolver y reciclar los aparatos electrónicos usados. Infórmese, si fuera preciso, en su ayuntamiento, en el servicio de recogida de basura o en su distribuidor.
- ▶ Guarde su aparato usado, protegido frente al acceso de los niños, para su eliminación

52 Garantía

Para este producto, ofrecemos a partir de la fecha de compra una garantía de 24 meses por defectos atribuibles a errores de fabricación o materiales. Nuestra garantía tiene validez en Alemania, Austria y los Países Bajos. Para todos los demás países, por favor contáctenos. Sus derechos de garantía legales según el art. 437 ss. CC no se verán afectados. La reclamación de sus derechos legales por defectos no entraña costes para usted. La garantía no incluye daños causados por manejo o uso inadecuado del dispositivo, o defectos que solo afecten levemente la función o el valor del mismo. Además, quedan excluidos de la garantía las piezas de desgaste, los daños de transporte, en la medida en que no seamos responsables de ellos, así como los daños causados por reparaciones no realizadas por nosotros. En términos de rendimiento, este dispositivo está diseñado y concebido para uso no profesional (uso doméstico). Cualquier uso profesional solo está cubierto por la garantía en la medida en que sea equiparable a un uso no profesional. No está destinado a un uso profesional más amplio. En el caso de reclamaciones justificadas, a nuestra discreción, repararemos el dispositivo defectuoso o lo cambiaremos por uno nuevo. Los defectos evidentes deben comunicarse dentro de los 14 días posteriores a la entrega. Queda excluido cualquier otro tipo de reclamación. Para hacer uso de su derecho de garantía, le rogamos que nos contacte antes de devolver el dispositivo (¡siempre con el comprobante de compra!). Encontrará nuestros datos de contacto ("garantes") al principio de estas instrucciones de uso.

53 Datos técnicos

Aparato	Envasadora al vacío
Denominación	VacuChef 40
Nº de art	1417
Conexión	220-240V, 50Hz
Consumo de potencia	280W
Dimensiones exteriores (An/H/P)	320 x 175 x 355 mm
Peso neto	8,4 kg
Capacidad	4,2 m ³ /h (70 L/min)
Ancho máximo de bolsa	Apto para bolsas de 25 cm

Камерный вакуумный упаковщик VacuChef 40



Номер артикула 1417

54Руководство по эксплуатации

55Общие сведения

Прочитайте содержащиеся здесь сведения для быстрого ознакомления с прибором и использования его функций в полном объеме.

Ваш прибор прослужит Вам долгие годы при условии надлежащего обращения и ухода.

Желаем Вам пользоваться им с удовольствием.

55.1 Сведения о данном руководстве

Это руководство по эксплуатации является составной частью вакуумного упаковщика (называемого далее "прибор") и дает важные указания по первому использованию, безопасности, надлежащему применению прибора и уходу за ним.

Руководство по эксплуатации должно всегда находиться вблизи прибора. Его необходимо прочесть всем лицам, осуществляющим:

- ввод прибора в эксплуатацию,
- эксплуатацию,
- устарание неисправностей и/или
- очистку

прибора. Сохраните данное Руководство по эксплуатации, при передаче прибора другому лицу передайте это Руководство вместе с прибором.

55.2 Предупредительные указания

В данном Руководстве по эксплуатации используются следующие предупредительные указания:

▲GEFAHR

Опасность

Предупредительное указание этой степени опасности обозначает опасную ситуацию, сопряженную с сильной угрозой. Если опасная ситуация не будет предотвращена, это может привести к смерти или тяжелым травмам.

- Во избежание опасности смерти или тяжелых травм людей необходимо следовать инструкциям в данном предупредительном указании.

▲WARNUNG

Предостережение

Предупредительное указание этой степени опасности обозначает возможность опасной ситуации. Если опасная ситуация не будет предотвращена, это может привести к тяжелым травмам.

- Во избежание опасности травмирования людей необходимо следовать инструкциям в данном предупредительном указании.

▲VORSICHT

Внимание

Предупредительное указание этой степени опасности обозначает возможность опасной ситуации. Если опасная ситуация не будет предотвращена, это может привести к травмам легкой или средней степени тяжести.

- Во избежание опасности травмирования людей необходимо следовать инструкциям в данном предупредительном указании.

Примечание обозначает дополнительную информацию, облегчающую обращение с прибором.

55.3 Ограничение ответственности

Все содержащиеся в данном Руководстве по эксплуатации технические сведения, данные и указания по установке, использованию и уходу за прибором актуальны на момент печати и учитывают весь наш опыт и знания.

Сведения, рисунки и описания, содержащиеся в данном Руководстве по эксплуатации, не могут являться основанием для заявления каких-либо претензий.

Производитель не несет ответственности за ущерб, возникший вследствие:

- Несоблюдения указаний в Руководстве
- Использования прибора не по назначению
- Неквалифицированного ремонта
- Технических изменений, модификаций прибора
- Использования неразрешенных запчастей

Модификации прибора не рекомендуются и не покрываются гарантией. Перевод осуществляется самым добросовестным образом. Однако мы не несем ответственности за ошибки в переводе, даже если перевод был выполнен нами или по нашему заказу. Наши обязательства ограничиваются только оригинальным немецким текстом.

55.4 Защита авторского права

Данная документация защищена авторским правом. CASO GmbH сохраняет за собой все права, в том числе право на фотомеханическое воспроизведение, копирование и распространение посредством особых способов (например, обработка данных, носители данных, сети передачи данных), в том числе частичное. Мы оставляем за собой право на внесение смысловых и технических изменений.

56 Безопасность

В этой главе Вы получите важные указания по безопасности при обращении с прибором.

Этот прибор соответствует установленным нормам безопасности. Однако ненадлежащая эксплуатация прибора может привести к травмированию людей и причинению материального ущерба.

56.1 Применение в соответствии с назначением

Данный прибор предназначен только для бытового использования внутри помещения для вакуумного упаковывания и запаивания пакетов и контейнеров для вакуумного упаковывания.

Иное использование или использование, выходящее за рамки описанного, считается ненадлежащим использованием.

▲ WARNUNG**Предостережение****Опасность из-за ненадлежащего использования!**

При использовании не по назначению и/или использовании, отличном от указанного в Руководстве по эксплуатации, прибор может являться источником опасностей.

- ▶ Используйте прибор только по назначению.
- ▶ Соблюдайте порядок действий, описанный в данном Руководстве по эксплуатации.

Исключаются претензии всякого рода, связанные с ущербом вследствие использования не по назначению. Все риски несет исключительно пользователь.

56.2 Общие правила техники безопасности**HINWEIS****Примечание****ВАЖНЫЕ ПРАВИЛА ТЕХНИКИ БЕЗОПАСНОСТИ:
ВНИМАТЕЛЬНО ПРОЧТИТЕ И СОХРАНИТЕ, ЧТОБЫ ПОЗЖЕ
ИСПОЛЬЗОВАТЬ**

В целях обеспечения безопасного обращения с прибором следуйте нижеприведенным общим указаниям по безопасности:

- ▶ Перед использованием проверяйте прибор на предмет видимых внешних повреждений. Не используйте поврежденный прибор.
- ▶ При повреждении электрического кабеля для подключения прибора новый кабель должен монтировать только специалист, имеющий авторизацию изготовителя.
- ▶ Детям в возрасте старше 8 лет и лицам с ограниченными физическими, сенсорными или умственными возможностями или с недостаточными знаниями и/или опытом использования прибора прибор разрешается использовать лишь в том случае, если они получили подробные указания относительно эксплуатации прибора и они используют прибор под наблюдением.
- ▶ Детям запрещается играть с прибором. Детям в возрасте младше 8 лет и детям старшего возраста, находящимся не под наблюдением взрослых, запрещается выполнять очистку прибора и другие работы в его отношении.
- ▶ У детей младше 8 лет не должно быть доступа к прибору и его соединительному кабелю.
- ▶ Прибор необходимо регулярно чистить и постоянно удалять остатки пищи.
- ▶ Не храните и не используйте прибор на улице.

Примечание

- ▶ Ремонт прибора может выполняться только сервисной службой, авторизованной производителем, в противном случае претензии по гарантии в отношении последующих повреждений не принимаются. Ремонт, выполненный неквалифицированными лицами, может привести к серьезным опасностям для пользователя.
- ▶ Неисправные детали можно заменять только оригинальными запчастями. Выполнение требований техники безопасности гарантировано только при использовании оригинальных запчастей. Во время работы не оставляйте прибор без присмотра.
- ▶ Во время работы не оставляйте прибор без присмотра.
- ▶ Не тяните прибор за соединительный провод, чтобы отсоединить его от сети, и не переносите прибор, взявшись за соединительный провод.
- ▶ Нельзя опускать прибор в воду и другие жидкости и помещать в посудомоечную машину.
- ▶ Не открывайте крышку при перемещении прибора.
- ▶ Не перемещайте прибор во время процесса вакуумирования и запаивания.

56.3 Источники опасности

56.3.1 Опасность ожога!!

Предостережение

Сварные планки прибора очень сильно нагреваются, поэтому не трогайте их.

- ▶ В целях предотвращения возможных ожогов ни в коем случае не прикасайтесь к сварной планке непосредственно после операции запаивания.

56.3.2 Опасность возгорания

▲ WARNUNG Предостережение

При ненадлежащем применении прибора существует опасность возгорания.

Чтобы избежать опасности возгорания, соблюдайте следующие правила техники безопасности:

- ▶ Не устанавливайте прибор поблизости от горючих материалов.
- ▶ Не помещайте прибор вблизи от любых источников тепла (газ, электроток, горелки, топящиеся печи).

56.3.3 Опасность, связанная с электрическим током!

▲ GEFAHR Опасность для жизни из-за поражения электрическим током!

Контакт с проводами или деталями прибора, находящимися под напряжением, опасен для жизни!

Чтобы избежать угроз, связанных с электрическим током, соблюдайте следующие правила безопасности:

- ▶ Прибор нельзя использовать, если его соединительный провод или штекер повреждены, если прибор работает со сбоями, упал или получил повреждения. Во избежание опасности в случае повреждения соединительного провода или штекера прибора его замена должна осуществляться производителем или его уполномоченным представителем по техническому обслуживанию.
- ▶ Ни в коем случае не вскрывайте корпус прибора. При контакте с соединительными элементами, находящимися под напряжением, а также при изменении электрической и механической конструкции существует опасность удара током. Кроме того, это может привести к сбоям в работе прибора.
- ▶ Никогда не трогайте прибор и штепсельную вилку мокрыми руками.

57 Указания по безопасности при хранении продуктов питания

При упаковывании в вакуумную упаковку и запаивании следуйте, пожалуйста, определенным процедурам; это позволит Вам гарантировать качество и безопасность Ваших продуктов.

HINWEIS

Примечание

В целях обеспечения безопасного обращения с прибором следуйте нижеприведенным общим указаниям по безопасности:

- ▶ Если скоропортящиеся продукты были разогреты или разморожены или хранились в неохлажденном виде, их следует немедленно использовать.
- ▶ Перед вакуумной упаковкой продуктов питания важно вымыть руки и вымыть все инструменты и поверхности.
- ▶ Охлаждайте или замораживайте скоропортящиеся продукты сразу после их вакуумной упаковки. Не храните их при комнатной температуре.
- ▶ Срок хранения сухих продуктов питания, таких, как, например, орехи, кокосовые орехи или зерновые при их вакуумной упаковке увеличивается, если они будут храниться в темном месте. Кислород и тепло у продуктов с особенно высоким содержанием жира способствуют тому, что жир становится прогорклым.
- ▶ Очистите кожуру с таких фруктов и овощей, как, например, яблоки, бананы, картофель и корнеплоды, прежде чем будете подвергать их вакуумной упаковке; это увеличит их срок хранения.
- ▶ Если вы хотите упаковать абсолютно герметично такие виды овощей, как, например, брокколи, цветная капуста и капуста, то предварительно их следует бланшировать в течение короткого времени и заморозить, так как в противном случае они выделяют газы.

58 Ввод в эксплуатацию

В этой главе содержатся важные указания по вводу прибора в эксплуатацию. Следуйте данным указаниям во избежание опасностей и повреждений.

58.1 Правила техники безопасности

▲ WARNUNG

Предостережение

- ▶ Упаковочные материалы не предназначены для игры. Существует опасность удушья.

58.2 Объем поставки и осмотр после транспортировки

В стандартный объем поставки прибора входят следующие компоненты:

- VacuChef 40
- Руководство по эксплуатации
- Шланг для вакуумирования + адаптер
- 20 пакетов для вакуумного упаковывания (25 x 28 см)

- ▶ Проверьте полноту комплекта поставки и наличие видимых повреждений.
- ▶ Сразу сообщите экспедитору, страховой компании и поставщику о неполной поставке или повреждениях вследствие неудовлетворительной упаковки или транспортировки.

58.3 Область применения

Упакованные с помощью данного прибора в вакуумную упаковку продукты остаются свежими в восемь раз дольше: Сохраните вкус и свежесть продуктов и снизьте свои затраты благодаря меньшему количеству испорченных продуктов.

- Упаковывайте такие продукты, как, например, мясо, рыбу, птицу, морепродукты и овощи для заморозки или для хранения в холодильнике.
- Упаковывайте такие сухие продукты питания, как, например, бобы, орехи, мюсли и т.д., чтобы их срок хранения стал намного дольше.
- Используйте свой вакуумный упаковщик не только для упаковывания продуктов. Он позволит сохранить сухими и чистыми упакованные принадлежности для похода, например, спички, аптечки и одежду. Не образуется налет на серебре и коллекционных изделиях.

58.4 Распаковка

Для распаковки прибора выньте его из коробки и удалите упаковочный материал.

58.5 Устранение упаковки

Упаковка защищает прибор от повреждений при транспортировке. Упаковочные материалы выбираются с учетом экологичности и техники устранения и поэтому пригодны для утилизации.

Возврат упаковки в оборот материалов экономит сырье и сокращает отходы. Сдавайте ненужные упаковочные материалы в приемные пункты системы утилизации "Зеленая точка".



- ▶ Если возможно, сохраняйте оригинальную упаковку в течение гарантийного периода прибора, чтобы в гарантийном случае снова можно было упаковать прибор надлежащим образом.

58.6 Установка

58.6.1 Требования к месту установки

Для надежной и безупречной работы прибора место установки должно выполнять следующие условия:

- Устанавливайте прибор на прочное, ровное, горизонтальное и жаропрочное основание с достаточной несущей способностью и местом для прибора и для самого тяжелого и большого предполагаемого продукта для вакуумной упаковки.
- Прибор не предназначен для встраивания в стену или встроенный шкаф.

-
- Не перемещайте вакуумный упаковщик во время его работы.
 - Выбирайте место установки таким образом, чтобы дети не могли достать до горячей сварной планки.
 - Не устанавливайте прибор в горячей, мокрой или очень влажной среде или поблизости от горячего материала.
 - Прибор нельзя устанавливать вблизи газовой или электрической плиты или духовки.
 - Во время работы прибору нужна достаточная циркуляция воздуха вверх и со всех сторон. При установке прибора оставьте со всех сторон от прибора свободное пространство 10 см.
 - Розетка должна быть легкодоступна, чтобы при необходимости кабель электропитания можно было легко вытащить из розетки.
 - Установка прибора в нестационарных местах установки (например, на кораблях) может проводиться только специализированными предприятиями/специалистами, если эти места удовлетворяют условиям безопасного использования этого прибора.

58.7 Подключение к сети

Для обеспечения безопасной и бесперебойной работы прибора при подключении к сети необходимо соблюдать нижеперечисленные указания:

- Перед подключением прибора к сети, сравните технические параметры подключения (напряжение и частоту) на заводской табличке прибора с техническими параметрами Вашей сети. Во избежание повреждения прибора эти параметры должны совпадать. В сомнительном случае проконсультируйтесь с электриком.
- Запрещается использовать многоконтактные штекеры или сетевые разветвители из-за связанной с ними опасностью возгорания.
- Убедитесь, что электрический кабель не поврежден и не проложен над или под прибором или над горячими поверхностями и/или поверхностями с острыми кромками.
- Розетка должна быть защищена защитным автоматом 16А.
- Электрическая безопасность прибора гарантирована лишь в том случае, если он подключен к системе защитного заземления, установленной по всем правилам. В случае сомнений поручите электрику проверить внутреннюю электропроводку. Изготовитель не несет ответственности за повреждения вследствие отсутствия или прерывания защитного провода.

58.7.1 Удлинительный кабель

Если используется удлинительный кабель:

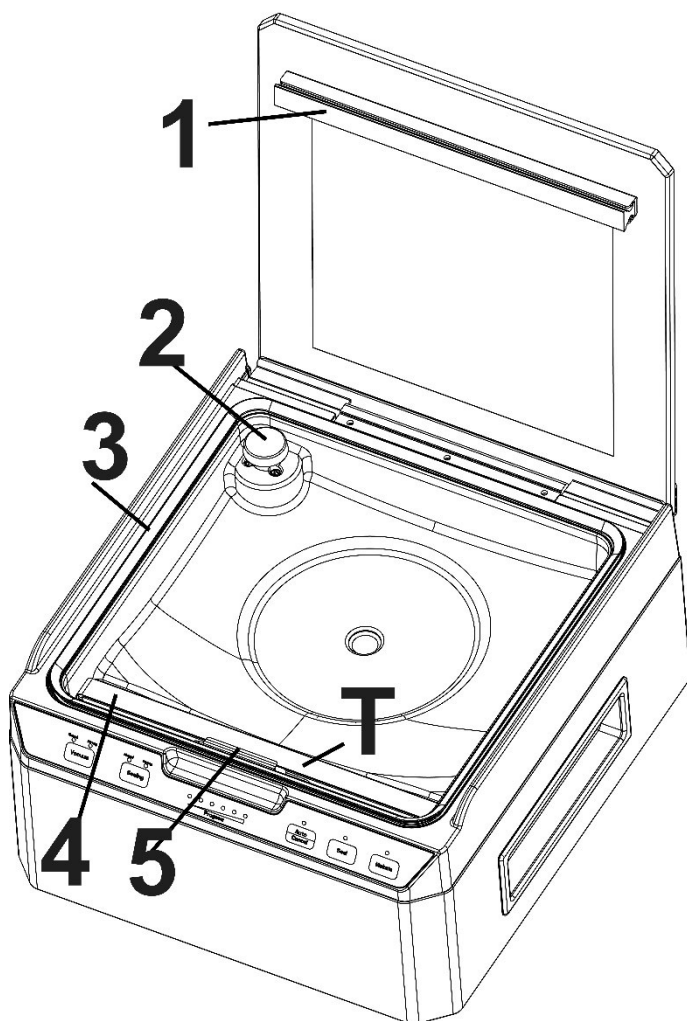
- ▶ Электрическая номинальная мощность удлинительного кабеля должна быть не меньше электрической мощности прибора.

► Кабель должен быть расположен таким образом, чтобы он не находился над рабочей поверхностью или над столом. Проследите, чтобы дети не могли потянуть за кабель или споткнуться об него.

59 Устройство и работа

В этой главе содержатся важные указания по устройству и работе прибора.

59.1 Общий вид



1 резиновая прокладка: прижимает пакет к сварной планке.

2 подключение для шланга для вакуумирования, 2a воздушный фильтр, 2b адаптер

Снимайте воздушный фильтр, только если требуется подключить шланг для вакуумирования.

3 Уплотнение

4 Сварная планка: включает в себя нагревательный провод с

тефлоновым покрытием; он позволяет запечатывать пакет без прилипания.

5 Фиксатор: Фиксатор пакета.

▲ WARNUNG

Предостережение

Сварная планка прибора очень сильно нагревается.

Соблюдайте следующие правила безопасности, чтобы не обжечь себя и других:

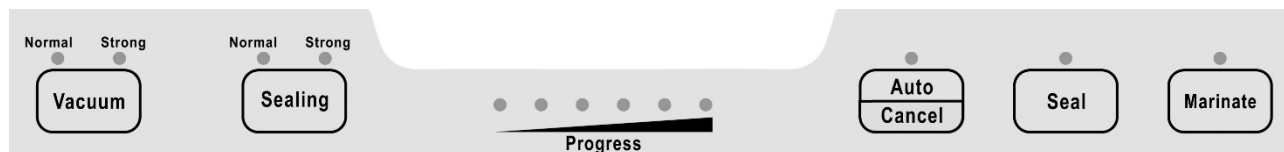
► В целях предотвращения возможных ожогов ни в коем случае не прикасайтесь к сварной планке непосредственно после операции запайки.

HINWEIS

Примечание

► Не снимайте тефлоновую ленту (T)!

59.2 Элементы управления



Vacuum Настройка силы вакуума

- **Normal:** для чувствительных или мягких продуктов
- **Strong:** для нечувствительных или твердых продуктов (для особенно сильного давления вакуума)

Sealing Настройка времени запаивания

- **Normal:** для сухих продуктов или предметов, предназначенных для вакуумного упаковывания (короткое время запаивания)
- **Strong (экстрадолгое):** - для влажных продуктов или предметов, предназначенных для вакуумного упаковывания, или для продуктов или предметов, предназначенных для вакуумного упаковывания, содержащих большое количество жидкости (долгое время запаивания)

Progress – СИД выполнения показывает выполнение соответствующего процесса

Auto/Cancel со следующими функциями:

- **Автоматическое вакуумирование:** Для автоматического вакуумирования и запаивания пакета.
- **Вакуумировать контейнер:** При открытой крышке прибора с помощью шланга для вакуумирования можно вакуумировать контейнер.
- **Прервать:** Прибор можно остановить в любой момент во время процесса вакуумирования/запаивания.

Seal – **Запаять** со следующими функциями:

- Для запаивания пакета без вакуумирования
- При использовании функции автоматического вакуумирования можно нажать эту кнопку, чтобы в любой момент остановить процесс вакуумирования, а затем запаять пакет.

Marinate – **Замариновать:** Для маринования внутри пакета

Заводская табличка

Заводская табличка с указанием параметров подключения и мощности находится на задней стороне прибора

60 Эксплуатация и функционирование

В этой главе содержатся важные указания по обслуживанию прибора. Во избежание опасностей и повреждений следуйте указаниям.

60.1 Вакуумное упаковывание в пакете в вакуумной камере

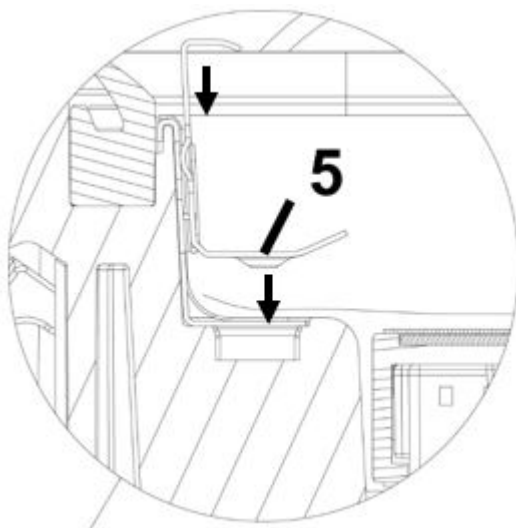
Установите прибор в сухом месте.

Положите продукты, которые вы хотите сохранить, в пакет.

HINWEIS

Примечание

- ▶ Для достижения оптимального результата вакуумирования выдавите лишний воздух из пакета.



Включите прибор. Откройте крышку прибора, положите открытый конец пакета на сварную планку и зафиксируйте ее. Для этого поднимите фиксатор (5), положите под него конец пакета и прижмите фиксатор вниз.

Настройте параметры вакуумирования и запаивания по желанию. Закройте крышку и нажмите **Auto/Cancel (Автоматическое вакуумирование)**.

Через 2 секунды после начала процесса вакуумирования закройте крышку вниз. Прибор автоматически вакуумирует и запаивает пакет.

По завершении процесса прибор издаст звуковой сигнал.

HINWEIS

Примечание

- ▶ Прибор создает очень высокий вакуум. При автоматическом вакуумировании чувствительных блюд и супов может потребоваться преждевременная остановка процесса. В этом случае прервите процесс с помощью кнопки **Seal (Запаять)**, пакет запаивается автоматически.

Откройте крышку и извлеките пакет.

HINWEIS

Примечание

- ▶ После каждого процесса вакуумирования удаляйте из вакуумной камеры лишнюю жидкость или остатки продуктов.

60.2 Вакуумное упаковывание в пакете, сделанном из рулона

Установите прибор в сухом месте.

Вставьте вилку в розетку. Включите прибор. Настройте параметры вакуумирования и запаивания по желанию.

Отмотайте пленку нужной длины и обрежьте ее, сделав точный и чистый разрез на нужной длине.

Откройте крышку прибора, положите открытый конец пакета на сварную планку и зафиксируйте ее. Для этого поднимите фиксатор (5), положите под него конец пакета и прижмите фиксатор вниз. Закройте крышку прибора.

Нажмите кнопку **Seal (Запаять)**. Пакет будет запаян. СИД над **Seal** загорится и погаснет, когда процесс будет завершен. После этого прибор издаст звуковой сигнал.

Откройте крышку и извлеките пакет.

Теперь его можно использовать для вакуумирования.

HINWEIS

Примечание

- ▶ Мы не рекомендуем запаивать более одного пакета в минуту, чтобы прибор мог достаточно остыть в промежутках. Однако можно запаить несколько пакетов друг за другом.
- ▶ Убедитесь, что длина используемого пакета не менее чем **на 8 см больше** длины консервируемого продукта и учтите **еще 2 см**, если пакет после вскрытия еще раз будет запаиваться.
- ▶ Не кладите в пакет слишком много продуктов; оставляйте достаточно места, чтобы открытая сторона пакета легко размещалась на сварной планке.
- ▶ Не увлажняйте открытую сторону пакета. Влажные пакеты очень трудно запаивать.
- ▶ Очистите и выровняйте открытый конец пакета, прежде чем его запаивать. Убедитесь, что на открытом конце пакета нет остатков пищи и складок. Инеродные тела или мятый пакет могут затруднить запаивание.
- ▶ Если Вы хотите запаить в пакете продукты с острыми краями, например, кости, спагетти или ракообразных, то заверните их в бумажное полотенце; таким образом Вы предотвратите повреждение пакета.
- ▶ Непродолжительное время бланшируйте овощи в кипящей воде или в микроволновой печи, затем охладите овощи, разделите на порции и упакуйте.
- ▶ Чтобы герметично упаковать незамороженные продукты, вам понадобится дополнительно около 5 см от длины пакета, чтобы продукты во время заморозки могли увеличиться в объеме. Положите мясо или рыбу на бумажное полотенце и вакуумируйте все вместе. Преимуществом кухонного полотенца является его способность впитывать влагу с продуктов питания.
- ▶ Прежде чем класть на хранение такие продукты питания, как, например, тортильи, французские блинчики, гамбургеры или пирожки, положите между ними вощеную или пергаментную бумагу, так их можно будет лучше сложить. Тогда потом будет легче вынуть часть замороженных продуктов, снова их герметично упаковать и заморозить.

60.3 Запаивание пакета без вакуума

Вы можете запаить пакет, не вакуумируя его. Для этого, как обычно, положите пакет в вакуумную камеру и нажмите **Seal (Запаять)**.

Если таким образом не удастся получить удовлетворительный результат, можно уложить пакет так, чтобы он свисал наружу. Для этого положите пакет снаружи на сварную планку. Затем закройте крышку и нажмите **Seal (Запаять)**.

60.4 Вакуумирование пакета вне вакуумной камеры

Пакет можно также вакуумировать вне вакуумной камеры.

Для этого положите пакет снаружи на сварную планку. После этого закройте крышку и действуйте, как описано в „**Вакуумное упаковывание в пакете в вакуумной камере**“.

Однако это работает исключительно со структурированными пакетами. Наилучшего результата можно добиться при использовании пакетов, структурированных с обеих сторон.

HINWEIS

Примечание

- ▶ Вакуумирование вне вакуумной камеры возможно только при использовании структурированных пакетов.

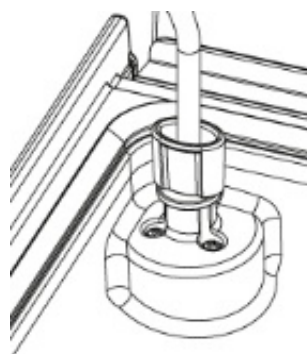
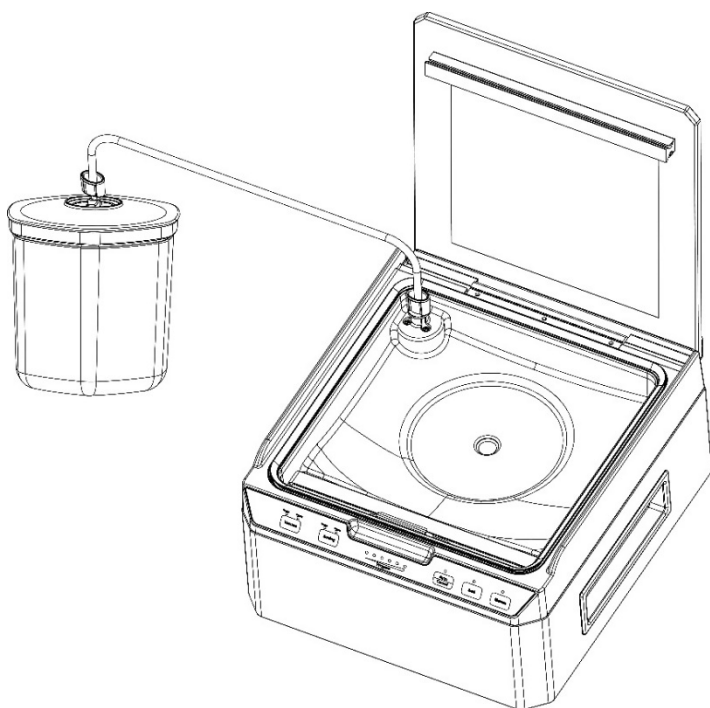
60.5 Пакеты и рулоны

Используйте только пакеты и рулоны, которые однозначно предназначены для вакуумирования. Материал этой специальной предназначенной для вакуумирования пленки отличается от обычной пленки для сохранения свежести продуктов.

Все поставляемые CASO пленочные рулоны и пакеты подходят для готовки в пакете (Sous Vide).

При применении пленки других изготовителей убедитесь, действительно ли она подходит также для использования в микроволновой печи и для приготовления в пакете (Sous Vide).

60.6 Вакуумирование контейнеров



Снимите воздушный фильтр над местом подключения для вакуумного шланга и

установите адаптер. Поместите блюда в вакуумный контейнер. Установите крышку контейнера и подсоедините шланг для вакуумирования к крышке контейнера, соедините шланг с помощью адаптера с местом подключения к вакуумной камере прибора.

На 3 секунды нажмите **Auto/Cancel**

(Автоматическое вакуумирование). Надавите на крышку контейнера.

Автоматически начнется процесс вакуумирования контейнера. По завершении процесса прибор издаст звуковой сигнал. В зависимости от желаемой силы вакуума процесс можно повторять желаемое количество раз.

После этого снимите адаптер с места подсоединения к вакуумной камере и вновь установите воздушный фильтр.

60.7 Маринование продуктов в пакете

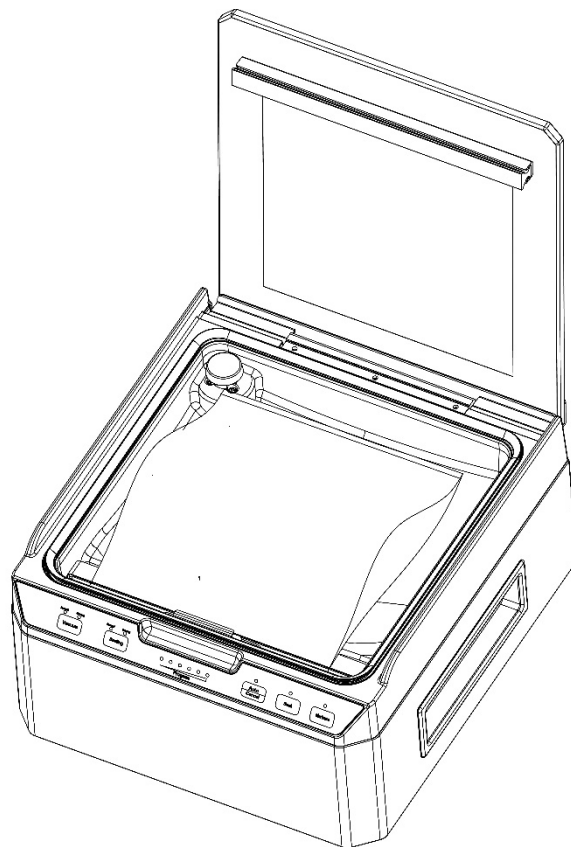
Положите продукты, которые Вы собираетесь замариновать, в пакет.

Откройте крышку прибора, положите пакет, в котором будут мариноваться продукты, в вакуумную камеру и зафиксируйте его. Для этого поднимите фиксатор (5), положите под него конец пакета и прижмите фиксатор вниз.

Закройте крышку прибора и нажмите **Marinate (Маринование)**.

Блюда будут замаринованы автоматически. По завершении процесса прибор издаст звуковой сигнал. Повторяйте процесс желаемое количество раз до достижения желаемой интенсивности. После этого выполните запаивание пакета вручную (как описано в главе 61.3).

Откройте крышку прибора и извлеките пакет.



HINWEIS

Примечание

- ▶ Прибор не запаивает и не вакуумирует непосредственно после использования функции маринования!
- ▶ При желании Вы можете выполнить этот процесс вручную.

60.8 Хранение вакуумного упаковщика

Храните прибор на ровном и устойчивом месте, в месте, недоступном для детей.

HINWEIS

Примечание

- ▶ Выключите прибор после использования. Так вы избежите ненужного расхода энергии и обеспечите свою безопасность.
- ▶ Если в течение продолжительного времени вы не будете пользоваться прибором, мы рекомендуем вынимать вилку из розетки.

61 Очистка и уход

В этой главе содержатся важные указания по очистке прибора и уходу за ним. Соблюдайте указания, чтобы избежать повреждений прибора из-за неправильной очистки.

61.1 Правила техники безопасности

▲VORSICHT

Внимание

Прежде чем приступить к очистке прибора, примите к сведению нижеприведенные указания по безопасности:

- ▶ Перед очисткой вытащите вилку из розетки.

▲VORSICHT **Внимание**

- ▶ Прибор следует регулярно чистить и постоянно удалять остатки. Если прибор не поддерживается в чистом состоянии, то это отрицательно влияет на срок его эксплуатации и может привести к опасному состоянию прибора.
- ▶ Сварная планка после процесса вакуумирования может быть горячей. Существует опасность ожога! Подождите, пока прибор остынет.
- ▶ Очищайте прибор после использования, как только он остынет. Слишком долгое ожидание излишне затрудняет очистку и в исключительных случаях делает ее невозможной. В определенных ситуациях слишком сильные загрязнения могут привести к повреждению прибора.
- ▶ Если в прибор попадет влага, то могут быть повреждены электронные элементы. Следите за тем, чтобы жидкость не попадала внутрь прибора через вакуумный насос.
- ▶ Нельзя опускать прибор в воду и другие жидкости и помещать в посудомоечную машину.
- ▶ Не используйте агрессивные или абразивные чистящие средства и растворители.
- ▶ Не пытайтесь удалить стойкие загрязнения с помощью жестких предметов.
- ▶ Тщательно высушите прибор, прежде чем его снова использовать.

61.2 Очистка

Наружная сторона прибора: протрите влажной тряпкой или с использованием мягкого, не абразивного чистящего средства. Внутренняя сторона прибора: очистите кухонным полотенцем для удаления остатков пищи и жидкостей.

Если во время очистки Вы снимаете уплотнение, его необходимо хорошенько высушить после очистки и правильно установить на место, так как в противном случае прибор не сможет правильно создать вакуум.

◆ Пакет для хранения

Вымойте пакет в теплой проточной воде и потом тщательно его высушите, прежде чем снова использовать.

▲VORSICHT **Внимание**

- ▶ Пакеты, которые использовались для хранения сырого мяса, рыбы или жирных продуктов питания, повторно использовать нельзя.

62 Устранение неисправностей

В этой главе содержатся важные указания по локализации и устранению неисправностей. Следуйте данным указаниям во избежание опасностей и повреждений.

62.1 Правила техники безопасности

▲VORSICHT

Внимание

- ▶ Ремонт электроприборов разрешено осуществлять только квалифицированным специалистам, прошедшим обучение у производителя.
- ▶ Ненадлежащий ремонт может привести к значительным опасностям для пользователя и к повреждениям прибора.

62.2 Таблица "Причины неисправностей и их устранение"

Нижеприведенная таблица поможет при выявлении и устранении мелких неисправностей.

Ошибка	Возможная причина	Устранение
Вакуумный упаковщик не работает	Вилка не вставлена в розетку	Вставить вилку в розетку
	Неисправность питающего кабеля или вилки	Обратитесь в сервисную службу.
	Розетка неисправна	Выбрать другую розетку
Отрезанный кусок рулона неправильно запаивается	Кусок рулона расположен неправильно	Следуйте пошаговым указаниям в главе "Вакуумная упаковка в пакет из рулона"
В пакете не создается полный вакуум	Открытый конец пакета не полностью находится в вакуумной камере	Разместите пакет правильно
	Пакет поврежден	Выберите другой пакет.
	На уплотнениях имеются загрязнения	Очистите уплотнители и после просушивания правильно вставьте их на место.
Пакет спаивается неправильно	Сварная планка перегрелась, и пакет плавится	Откройте крышку прибора и дайте ему остыть в течение нескольких минут
	Сварная планка неисправна.	Отдайте прибор на замену сварной планки.
После запечатывания пакет не держит вакуум	Пакет поврежден	Выберите другой пакет, при необходимости обмотайте острые края содержимого бумажными салфетками
	Имеются утечки из-за наличия складок, крошек, жира и жидкостей на поверхности вдоль шва спайки.	Снова откройте пакет, очистите верхнюю внутреннюю часть пакета и удалите со сварной планки возможно имеющиеся там инородные тела, прежде чем снова спаивать пакет.

- ▶ Если Вы с помощью описанных выше шагов не можете решить проблему, обратитесь, пожалуйста, в сервисную службу.

63 Утилизация отслужившего прибора



Отслужившие электрические и электронные приборы содержат еще много ценных материалов. Но они содержат также и вредные вещества, которые были необходимы для их работы и безопасности. В бытовых отходах или при неправильном обращении они могут быть опасны для здоровья людей и окружающей среды.

Поэтому ни в коем случае не выбрасывайте Ваш отслуживший прибор вместе с остальными отходами.

- ▶ Используйте организованные в Вашем населенном пункте сборные пункты для сдачи и утилизации старых электрических и электронных приборов. При необходимости соответствующую информацию можно получить в городской администрации, службе вывоза мусора или у продавца.
- ▶ Позаботьтесь о безопасном хранении Вашего отслужившего прибора в недоступном для детей месте до его вывоза.

64 Гарантия

Мы предоставляем на данный прибор гарантию сроком 24 месяца с момента покупки, которая распространяется на дефекты материалов и производственные дефекты. Данная гарантия действительна для таких стран как Германия, Австрия и Нидерланды. Для получения гарантии в других странах, пожалуйста, свяжитесь с нами.

Ваши права гарантированы соответствии со ст. 437 и далее. При этом останется в силе Гражданский кодекс Германии (BGB). Вы бесплатно можете воспользоваться своими законными гарантийными правами. Гарантия не распространяется на повреждения, возникшие в результате неправильного обращения или использования прибора, а также на неисправности, которые оказывают незначительное влияние на функции или стоимость прибора. Кроме того, гарантия не распространяется на детали, подверженные стандартному износу, на повреждения, возникшие при транспортировке (поскольку мы не несем за нее ответственности), а также повреждения, вызванные ремонтом, выполненным сторонними организациями.

Данный прибор был разработан для некоммерческого (бытового) использования и его характеристики предназначены для удовлетворения соответствующих потребностей. Гарантийные обязательства распространяются на коммерческое использование прибора только в том случае, если оно сравнимо с домашним использованием. Данный прибор не предназначен для любого иного коммерческого использования.

В случае возникновения законных жалоб мы можем отремонтировать поврежденный прибор либо заменить его на аналогичный исправный прибор по нашему

усмотрению. О явных дефектах и повреждениях следует сообщить нам в течение 14 дней с момента доставки товара. Любые дальнейшие претензии исключены.

При предъявлении претензии по гарантии, пожалуйста, свяжитесь с нами, прежде чем вернуть товар (наличие чека, подтверждающего факт покупки, обязательно!). Наши контактные данные («Гарант») указаны в начале настоящего Руководства по эксплуатации.

65 Технические характеристики

Прибор	Камерный вакуумный упаковщик
Наименование	VacuChef 40
Арт. номер	1417
Технические параметры подключения	220 В - 240 В; 50 Гц - 60 Гц
Потребляемая мощность	280 Вт
Габаритные размеры (Ш/В/Г)	320 x 175 x 355 мм
Вес	8,4 кг
Производительность	4,2 м3/ч (70 л/мин)
Максимальная ширина пакета	Подходит для пакета шириной 25 см