



Original
Bedienungsanleitung
Vakuumiersystem
VR 390 advanced



Artikelnummer. 1522

(Garantiegeber)

CASO GmbH

Raiffeisenstraße 9

D-59757 Arnsberg

Service-Hotline International:

Tel.: +49 (0) 29 32 / 80 55 4 – 99

Fax: +49 (0) 29 32 / 80 55 4 – 77

eMail: kundenservice@caso-design.de

Sie finden die aktuellste Version der Bedienungsanleitung auch auf unserer Homepage:

www.caso-design.de

Dokument-Nr.: 1522 20-02-2024

Druck- und Satzfehler vorbehalten. Bildabweichungen zur Originalware sind technisch bedingt möglich.

© 2024 CASO GmbH

1	Bedienungsanleitung	9
2	Allgemeines	9
2.1	Informationen zu dieser Anleitung	9
2.2	Warnhinweise	9
2.3	Haftungsbeschränkung	10
2.4	Urheberschutz	10
3	Sicherheit	10
3.1	Bestimmungsgemäße Verwendung	10
3.2	Allgemeine Sicherheitshinweise	11
3.3	Gefahrenquellen	12
3.3.1	Verbrennungsgefahr	12
3.3.2	Brandgefahr	12
3.3.3	Gefahr durch elektrischen Strom	13
4	Sicherheitshinweise zur Aufbewahrung von Lebensmitteln	14
5	Inbetriebnahme	14
5.1	Sicherheitshinweise	14
5.2	Lieferumfang und Transportinspektion	14
5.3	Einsatzbereich	15
5.4	Auspacken	15
5.5	Entsorgung der Verpackung	15
5.6	Aufstellung	15
5.6.1	Anforderungen an den Aufstellort	15
5.7	Elektrischer Anschluss	16
6	Aufbau und Funktion	16
6.1	Gesamtübersicht	17
6.2	Bedienelemente	18
6.3	Typenschild	18
7	Bedienung und Betrieb	18
7.1	Inbetriebnahme	18
7.2	Beutel, Rollen und Food Manager Sticker	18
7.3	Vakuum-Verpacken in einem von der Rolle stammenden Beutel	19
7.4	Vakuum-Verpacken in einem Beutel	19
7.5	Vakuum-Verpacken in einem Behälter	20
7.6	Aufbewahrung des Vakuumierers	21
8	Reinigung und Pflege	21
8.1	Reinigung	21
9	Störungsbehebung	22
9.1	Sicherheitshinweise	22
9.2	Störungsursachen und –behebung	22
10	Entsorgung des Altgerätes	23
11	Garantie	24
12	Technische Daten	24

13	Instruction Manual	26
13.1	General	26
13.2	Information on this manual	26
13.3	Warning notices	26
13.4	Limitation of liability	27
13.5	Copyright protection	27
14	Safety	28
14.1	Intended use	28
14.2	General Safety information	28
14.3	Sources of danger	29
14.3.1	Danger of burns	29
14.3.2	Danger of fire	30
14.3.3	Dangers due to electrical power	30
14.4	Food storage safety information	30
15	Getting Started	31
15.1	Packaging safety information	31
15.2	Delivery scope and transport inspection	31
15.3	Functions	31
15.4	Unpacking	32
15.5	Disposal of the packaging	32
15.6	Setup	32
15.6.1	Setup location requirements:	32
15.7	Electrical connection	32
16	Complete Overview	33
16.1	Appliance diagram	33
16.2	Control Panel	34
16.3	Rating plate	34
17	Operation	34
17.1	Basics of sealing	34
17.2	Bags, Rolls and Food Manager Stickers	35
17.3	Making a bag using the bag roll	35
17.4	Vacuum packaging with a bag	35
17.5	Vacuum package in a Canister	36
17.6	Storage	36
18	Cleaning and Maintenance	37
18.1	Safety information	37
18.2	Cleaning	37
19	Troubleshooting	38
19.1	Safety notices	38
19.2	Troubleshooting table	38
20	Disposal of the Old Device	39
21	Guarantee	39
22	Technical Data	40

23 Mode d'emploi	42
23.1 Généralités	42
23.2 Informations relatives à ce manuel	42
23.3 Avertissements de danger	42
23.4 Limite de responsabilités	43
23.5 Protection intellectuelle	43
24 Sécurité	43
24.1 Utilisation conforme	44
24.2 Consignes de sécurités générales	44
24.3 Sources de danger	45
24.3.1 Danger de brûlures	45
24.3.2 Danger d'incendie	46
24.3.3 Dangers du courant électrique	46
24.4 Informations relatives à la sécurité de stockage des aliments	47
25 Mise en service	47
25.1 Consignes de sécurité	47
25.2 Inventaire et contrôle de transport	47
25.3 Fonctions	48
25.4 Déballage	48
25.5 Elimination des emballages	48
25.6 Mise en place	48
25.6.1 Exigences pour l'emplacement d'utilisation	48
25.7 Raccordement électrique	49
26 Structure et fonctionnement	49
26.1 Vue d'ensemble	50
26.2 Panneau de commande	51
26.3 Plaque signalétique	51
27 Commande et fonctionnement	51
27.1 Sachets, rouleaux et autocollants Food Manager	51
27.2 Conservation dans des sachets du rouleau	52
27.3 Conservation dans un sachet	52
27.4 Conservation dans un récipient à vide	53
27.5 Rangement de votre appareil d'emballage sous vide:	54
28 Nettoyage et entretien	54
28.1 Consignes de sécurité	54
28.2 Nettoyage	54
29 Réparation des pannes	55
29.1 Consignes de sécurité	55
29.2 Origine et remède des incidents	55
30 Elimination des appareils usés	56
31 Garantie	57
32 Caractéristiques techniques	57
33 Istruzione d'uso	59

33.1	In generale	59
33.2	Informazioni su queste istruzioni d'uso	59
33.3	Indicazioni d'avvertenza	59
33.4	Limitazione della responsabilità	60
33.5	Tutela dei diritti d'autore	60
34	Sicurezza	61
34.1	Utilizzo conforme alle disposizioni	61
34.2	Indicazioni generali di sicurezza	61
34.3	Fonti di pericolo	63
34.3.1	Pericolo di ustioni	63
34.3.2	Pericolo d'incendio	63
34.3.3	Pericolo dovuto a corrente elettrica	63
34.3.4	Informazioni di sicurezza per la conservazione del cibo	64
35	Messa in funzione	65
35.1	Indicazioni di sicurezza	65
35.2	Insieme della fornitura ed ispezione trasporto	65
35.3	Funzioni	65
35.4	Disimballaggio	65
35.5	Smaltimento dell'involucro	66
35.6	Posizionamento	66
35.6.1	Requisiti del luogo di posizionamento	66
35.7	Connessione elettrica	66
36	Costruzione e funzione	67
36.1	Panoramica complessiva	67
36.2	Elementi di comando	68
36.3	Targhetta di omologazione	68
37	Utilizzo e funzionamento	68
37.1	Sacchetti, rotoli e adesivi per gestori di alimenti	69
37.2	Confezionamento sotto vuoto in un sacchetto derivante dal rotolo	69
37.3	Confezionamento sotto vuoto in un sacchetto	69
37.4	Confezionamento sotto vuoto in un contenitore del vuoto	70
37.5	Conservazione del sistema di sigillamento sottovuoto	71
38	Pulizia e cura	71
38.1	Indicazioni di sicurezza	71
38.2	La pulizia	72
39	Eliminazione malfunzionamenti	72
39.1	Indicazioni di sicurezza	72
39.2	Cause malfunzionamenti e risoluzione	73
40	Smaltimento dell'apparecchio obsoleto	73
41	Garanzia	74
42	Dati tecnici	74
43	Manual del usuario	76
43.1	Generalidades	76

43.2 Información acerca de este manual.....	76
43.3 Advertencias.....	76
43.4 Limitación de responsabilidad.....	77
43.5 Derechos de autor (copyright).....	77
44 Seguridad.....	77
44.1 Uso previsto.....	78
44.2 Instrucciones generales de seguridad.....	78
44.3 Fuentes de peligro.....	80
44.3.1 Peligro de quemaduras.....	80
44.3.2 Peligro de fuego.....	80
44.3.3 Peligro de electrocución.....	80
45 Indicaciones de seguridad para la conservación de alimentos.....	81
46 Puesta en marcha.....	81
46.1 Instrucciones de seguridad.....	82
46.2 Ámbito de suministro e inspección de transporte.....	82
46.3 Funciones.....	82
46.4 Desembalaje.....	82
46.5 Eliminación del embalaje.....	82
46.6 Colocación.....	83
46.6.1 Requisitos que debe reunir el lugar de montaje.....	83
46.7 Conexión eléctrica.....	83
47 Estructura y funciones.....	84
47.1 Descripción general.....	84
47.2 Elementos de operación.....	85
47.3 Placa de especificaciones.....	86
48 Operación y funcionamiento.....	86
48.1 Puesta en servicio.....	86
48.2 Adhesivos para bolsas, rollos y organización de alimentos.....	86
48.3 Envasar al vacío en una de las bolsas del rollo.....	86
48.4 Envasar al vacío en una bolsa.....	87
48.5 Envasar al vacío en un recipiente de vacío.....	88
48.6 Almacenamiento de la envasadora.....	88
49 Limpieza y conservación.....	88
49.1 Instrucciones de seguridad.....	89
49.2 Limpieza.....	89
50 Resolución de fallas.....	90
50.1 Instrucciones de seguridad.....	90
50.2 Problemas, causas y remedios.....	90
51 Eliminación del aparato usado.....	91
52 Garantía.....	91
53 Datos técnicos.....	92
54 Руководство по эксплуатации.....	94

55	Общие сведения	94
55.1	Информация о данной инструкции	94
55.2	Предупредительные указания	94
55.3	Ограничение ответственности	95
55.4	Защита авторского права	95
56	Безопасность	95
56.1	Надлежащее использование	95
56.2	Общие требования техники безопасности	96
56.3	Источники опасности	98
56.3.1	Опасность ожога	98
56.3.2	Опасность возгорания	98
56.3.3	Опасность, связанная с электрическим током!	98
57	Правила безопасности при хранении продуктов питания	99
58	Ввод в эксплуатацию	100
58.1	Правила техники безопасности	100
58.2	Комплектация и осмотр после транспортировки	100
58.3	Область применения	100
58.4	Распаковка	101
58.5	Утилизация упаковки	101
58.6	Установка	101
58.6.1	Требования к месту установки	101
58.7	Подключение к электросети	102
59	Конструкция и назначение	102
59.1	Общее описание	103
59.2	Элементы управления	104
59.3	Заводская табличка	104
60	Обслуживание и эксплуатация	104
60.1	Ввод в эксплуатацию	104
60.2	Пакеты, рулоны и наклейки для организации питания	105
60.3	Вакуумная упаковка в пакете, сделанном из рулона	105
60.4	Вакуумная упаковка в пакете	105
60.5	Вакуумная упаковка в вакуумную емкость	106
60.6	Хранение вакуумного упаковщика	107
61	Очистка и уход	107
61.1	Очистка	108
62	Устранение неисправностей	109
62.1	Правила техники безопасности	109
62.2	Причины неисправностей и их устранение	109
63	Утилизация отслужившего устройства	110
64	Гарантия	110
65	Технические характеристики	111

1 Bedienungsanleitung

2 Allgemeines

Lesen Sie die hier enthaltenen Informationen, damit Sie mit Ihrem Gerät schnell vertraut werden und seine Funktionen in vollem Umfang nutzen können. Sachgerechte Behandlung und Pflege wirken sich positiv auf seine Lebensdauer aus.

Wir wünschen Ihnen viel Freude beim Gebrauch.

2.1 Informationen zu dieser Anleitung

Diese Bedienungsanleitung ist Bestandteil des Vakuuierers (nachfolgend als Gerät bezeichnet) und gibt Ihnen wichtige Hinweise für die Inbetriebnahme, die Sicherheit, den bestimmungsgemäßen Gebrauch und die Pflege des Gerätes. Die Bedienungsanleitung muss ständig am Gerät verfügbar sein. Sie ist von jeder Person zu lesen und anzuwenden, die mit der:

- Inbetriebnahme, • Bedienung,
- Störungsbehebung und/oder • Reinigung des Gerätes beauftragt ist.

Bewahren Sie diese Bedienungsanleitung auf und geben Sie diese mit dem Gerät an Nachbesitzer weiter.

2.2 Warnhinweise

In der vorliegenden Bedienungsanleitung werden folgende Warnhinweise verwendet:

▲GEFAHR

Ein Warnhinweis dieser Gefahrenstufe kennzeichnet eine drohende gefährliche Situation. Falls die gefährliche Situation nicht vermieden wird, führt dies zum Tod oder zu schweren Verletzungen.

- ▶ Die Anweisungen in diesem Warnhinweis befolgen, um die Gefahr des Todes oder schwerer Verletzungen von Personen zu vermeiden.

▲WARNUNG

Ein Warnhinweis dieser Gefahrenstufe kennzeichnet eine mögliche gefährliche Situation. Falls die gefährliche Situation nicht vermieden wird, kann dies zu schweren Verletzungen führen.

- ▶ Die Anweisungen in diesem Warnhinweis befolgen, um Verletzungen von Personen zu vermeiden.

▲VORSICHT

Ein Warnhinweis dieser Gefahrenstufe kennzeichnet eine mögliche gefährliche Situation. Falls die gefährliche Situation nicht vermieden wird, kann dies zu leichten oder gemäßigten Verletzungen führen.

- ▶ Die Anweisungen in diesem Warnhinweis befolgen, um Verletzungen von Personen zu vermeiden.

HINWEIS

Ein Hinweis kennzeichnet zusätzliche Informationen, die den Umgang mit dem Gerät erleichtern.

2.3 Haftungsbeschränkung

Alle in dieser Anleitung enthaltenen technischen Informationen, Daten und Hinweise für die Installation, Betrieb und Pflege entsprechen dem letzten Stand bei Drucklegung und erfolgen unter Berücksichtigung unserer bisherigen Erfahrungen und Erkenntnisse nach bestem Wissen. Aus den Angaben, Abbildungen und Beschreibungen in dieser Anleitung können keine Ansprüche hergeleitet werden. Der Hersteller übernimmt keine Haftung für Schäden aufgrund:

- Nichtbestimmungsgemäßer Verwendung
- Unsachgemäßer Reparaturen
- Technischer Veränderungen, Modifikationen des Gerätes
- Verwendung nicht zugelassener Ersatzteile

Modifikationen des Gerätes werden nicht empfohlen und sind nicht durch die Garantie gedeckt. Übersetzungen werden nach bestem Wissen durchgeführt. Wir übernehmen keine Haftung für Übersetzungsfehler, auch dann nicht, wenn die Übersetzung von uns oder in unserem Auftrag erfolgte. Verbindlich bleibt allein der ursprüngliche deutsche Text.

2.4 Urheberschutz

Diese Dokumentation ist urheberrechtlich geschützt.

Alle Rechte, auch die der fotomechanischen Wiedergabe, der Vervielfältigung und der Verbreitung mittels besonderer Verfahren (zum Beispiel Datenverarbeitung, Datenträger und Datennetze), auch teilweise, behält sich die CASO GmbH vor, ebenso inhaltliche und technische Änderungen.

3 Sicherheit

In diesem Kapitel erhalten Sie wichtige Sicherheitshinweise für den Umgang mit dem Gerät.

Dieses Gerät entspricht den vorgeschriebenen Sicherheitsbestimmungen. Ein unsachgemäßer Gebrauch kann jedoch zu Personen- und Sachschäden führen.

3.1 Bestimmungsgemäße Verwendung

Dieses Gerät ist nur für den Gebrauch im Haushalt in geschlossenen Räumen zum Vakuumieren und Verschweißen von Beuteln und Vakuum-Behältern bestimmt.

Eine andere oder darüber hinaus gehende Benutzung gilt als nicht bestimmungsgemäß.

⚠ WARNUNG

Gefahr durch nicht bestimmungsgemäße Verwendung!

Von dem Gerät können bei nicht bestimmungsgemäßer Verwendung und/oder andersartiger Nutzung Gefahren ausgehen.

- ▶ Das Gerät ausschließlich bestimmungsgemäß verwenden.
- ▶ Die in dieser Bedienungsanleitung beschriebenen Vorgehensweisen einhalten.

Ansprüche jeglicher Art wegen Schäden aus nicht bestimmungsgemäßer Verwendung sind ausgeschlossen.

Das Risiko trägt allein der Betreiber.

3.2 Allgemeine Sicherheitshinweise

HINWEIS

Beachten Sie für einen sicheren Umgang mit dem Gerät die folgenden allgemeinen Sicherheitshinweise:

- ▶ Kontrollieren Sie das Gerät vor der Verwendung auf äußere sichtbare Schäden. Nehmen Sie ein beschädigtes Gerät nicht in Betrieb.
- ▶ Bei Beschädigung der Anschlussleitung oder des Steckers, müssen diese durch den Hersteller oder dessen Servicebeauftragten ersetzt werden, um Gefahren vorzubeugen.
- ▶ Dieses Gerät kann von Kindern ab 8 Jahren und darüber benutzt werden, wenn sie beaufsichtigt werden oder bezüglich des sicheren Gebrauchs des Gerätes unterwiesen wurden und die daraus resultierenden Gefahren verstanden haben.
- ▶ Reinigung und Wartung durch den Benutzer dürfen nicht durch Kinder vorgenommen werden, es sei denn, sie sind 8 Jahre oder älter und werden beaufsichtigt.
- ▶ Kinder dürfen nicht mit dem Gerät spielen.
- ▶ Das Gerät und seine Anschlussleitung sind von Kindern jünger als 8 Jahre fernzuhalten.
- ▶ Das Gerät kann von Personen mit reduzierten physischen, sensorischen oder mentalen Fähigkeiten oder Mangel an Erfahrung und/oder Wissen benutzt werden, wenn sie beaufsichtigt oder bezüglich des sicheren Gebrauchs des Gerätes unterwiesen wurden und die daraus resultierenden Gefahren verstanden haben.
- ▶ Eine Reparatur des Gerätes darf nur von einem vom Hersteller autorisierten Kundendienst vorgenommen werden, sonst besteht bei nachfolgenden Schäden kein Garantieanspruch mehr. Durch unsachgemäße Reparaturen können erhebliche Gefahren für den Benutzer entstehen.

HINWEIS

- ▶ Defekte Bauteile dürfen nur gegen Original-Ersatzteile ausgetauscht werden. Nur bei diesen Teilen ist gewährleistet, dass sie die Sicherheitsanforderungen erfüllen werden.
- ▶ Das Gerät während des Betriebes nicht unbeaufsichtigt lassen.
- ▶ Ziehen Sie nicht an der Anschlussleitung und tragen Sie das Gerät nicht an der Anschlussleitung.
- ▶ Das Gerät nicht in Wasser oder andere Flüssigkeiten tauchen und nicht in die Spülmaschine geben.
- ▶ Bitte zur Aufbewahrung den Deckel nur locker schließen, nicht verriegeln, damit die Dichtungen sich nicht verformen und die Funktion des Gerätes nicht beeinträchtigt wird.

3.3 Gefahrenquellen

3.3.1 Verbrennungsgefahr

⚠ WARNUNG

Der Schweißbalken des Gerätes wird sehr heiß.

Beachten Sie bitte folgenden Sicherheitshinweis, um sich und andere nicht zu verbrennen:

- ▶ Um eventuellen Verbrennungen vorzubeugen, berühren Sie den Schweißbalken niemals unmittelbar nach dem Schweißvorgang.

3.3.2 Brandgefahr

⚠ WARNUNG

Bei nicht sachgemäßer Verwendung des Gerätes besteht Brandgefahr.

Beachten Sie die folgenden Sicherheitshinweise um Brandgefahr zu vermeiden:

- ▶ Stellen Sie das Gerät nicht in der Nähe von brennbarem Material auf.

⚠️ WARNUNG

- ▶ Halten Sie das Gerät fern von jeglichen Wärmequellen (Gas, Strom, Brenner, beheizter Ofen).

3.3.3 Gefahr durch elektrischen Strom

⚠️ GEFAHR

Lebensgefahr durch elektrischen Strom!

Beim Kontakt mit unter Spannung stehenden Leitungen oder Bauteilen besteht Lebensgefahr!

Beachten Sie die folgenden Sicherheitshinweise um eine Gefährdung durch elektrischen Strom zu vermeiden:

- ▶ Das Gerät darf nicht in Betrieb genommen werden, wenn die Anschlussleitung oder der Stecker beschädigt sind, wenn es nicht ordnungsgemäß funktioniert oder fallen gelassen oder beschädigt worden ist. Bei Beschädigung der Anschlussleitung oder des Steckers, müssen diese durch den Hersteller oder dessen Servicebeauftragten ersetzt werden, um Gefahren vorzubeugen.
- ▶ Öffnen Sie auf keinen Fall das Gehäuse des Gerätes. Werden spannungsführende Anschlüsse berührt und der elektrische und mechanische Aufbau verändert, besteht Stromschlaggefahr. Darüber hinaus können Funktionsstörungen am Gerät auftreten.
- ▶ Berühren Sie das Gerät sowie den Netzstecker nicht mit nassen Händen.
- ▶ Keine Gegenstände in die Öffnungen des Gerätes einführen. Bei Berührung Spannung führender Teile besteht Stromschlaggefahr.

4 Sicherheitshinweise zur Aufbewahrung von Lebensmitteln

Befolgen Sie bitte bestimmte Vorgehensweisen beim Vakuum-verschweißen; so können Sie die Qualität und die Sicherheit Ihrer vakuumierten / eingeschweißten Lebensmittel garantieren.

HINWEIS

Beachten Sie für einen sicheren Umgang mit dem Gerät die folgenden allgemeinen Sicherheitshinweise:

- ▶ Wenn verderbliche Lebensmittel erhitzt oder aufgetaut wurden oder ungekühlt aufbewahrt werden, müssen sie umgehend verzehrt werden.
- ▶ Bevor Sie Lebensmittel vakuum-verpacken ist es wichtig, dass Sie sich vorher Ihre Hände waschen und sämtliche Utensilien und Oberflächen reinigen.
- ▶ Kühlen oder gefrieren Sie verderbliche Lebensmittel umgehend, nachdem Sie sie vakuumverpackt haben. Bewahren Sie sie nicht bei Zimmertemperatur auf.
- ▶ Bewahren Sie fettreiche Lebensmittel möglichst kühl und dunkel auf, damit sie nicht ranzig werden.
- ▶ Schälen Sie Früchte und Gemüse, wie z.B. Äpfel, Bananen, Kartoffeln und Wurzelgemüse, nur so verlängert das Vakuumverpacken ihre Haltbarkeit.
- ▶ Um die Bildung von Gasen zu vermeiden, blanchieren Sie Gemüsearten wie Kohl und Brokkoli, bevor Sie sie vakuumieren.

5 Inbetriebnahme

In diesem Kapitel erhalten Sie wichtige Hinweise zur Inbetriebnahme des Gerätes. Beachten Sie die Hinweise, um Gefahren und Beschädigungen zu vermeiden.

5.1 Sicherheitshinweise

⚠ WARNUNG

- ▶ Verpackungsmaterialien dürfen nicht zum Spielen verwendet werden. Es besteht Erstickungsgefahr.

5.2 Lieferumfang und Transportinspektion

Das Gerät wird standardmäßig mit folgenden Komponenten geliefert:

- VR 390 advanced
- 10 Profi-Vakuumierbeutel (20 x 30 cm)
- Bedienungsanleitung
- Vakuumierschlauch
- Herausnehmbare Auffangschale für die Vakuumkammer
- 4 Bögen Aufkleber zur Lebensmittel-Organisation

HINWEIS

- ▶ Prüfen Sie die Lieferung auf Vollständigkeit und auf sichtbare Schäden.
- ▶ Melden Sie eine unvollständige Lieferung oder Schäden infolge mangelhafter Verpackung oder durch Transport sofort dem Spediteur, der Versicherung und dem Lieferanten.

5.3 Einsatzbereich

Die mit diesem Gerät vakuum-verpackten Lebensmittel bleiben bis zu achtmal länger frisch: Besserer Geschmack – weniger Kosten durch verdorbene Lebensmittel.

- Verpacken Sie Lebensmittel, wie z.B. Fleisch, Fisch, Geflügel, Fisch und Meeresfrüchte und Gemüse zum Einfrieren oder für die Aufbewahrung im Kühlschrank.
- Verpacken Sie trockene Lebensmittel, wie z.B. Bohnen, Nüsse, Müsli usw. um diese Lebensmittel länger aufbewahren zu können.
- Setzen Sie Ihren Vakuumierer im Non-Food-Bereich ein: Eingeschweißter Campingbedarf, wie z.B. Streichhölzer, Sanitätskästen und Kleidung bleiben sauber und trocken, Silber und Sammlerstücke laufen nicht an.

5.4 Auspacken

Zum Auspacken des Gerätes entnehmen Sie das Gerät aus dem Karton und entfernen Sie das Verpackungsmaterial.

5.5 Entsorgung der Verpackung



Die Verpackung schützt das Gerät vor Transportschäden. Die Verpackungsmaterialien sind nach umweltverträglichen und entsorgungstechnischen Gesichtspunkten ausgewählt und deshalb recycelbar. Die Rückführung der Verpackung in den Materialkreislauf spart Rohstoffe und verringert das Abfallaufkommen. Entsorgen Sie nicht mehr benötigte Verpackungsmaterialien an den Sammelstellen für das Verwertungssystem »Grüner Punkt«.

HINWEIS

- ▶ Heben Sie, wenn möglich, die Originalverpackung während der Garantiezeit des Gerätes auf, um das Gerät im Garantiefall wieder ordnungsgemäß verpacken zu können.

5.6 Aufstellung

5.6.1 Anforderungen an den Aufstellort

Für einen sicheren und fehlerfreien Betrieb des Gerätes muss der Aufstellort folgende Voraussetzungen erfüllen:

- Das Gerät muss auf einer festen, ebenen, waagerechten und hitzebeständigen Unterlage mit einer ausreichenden Tragkraft und Platz für das Gerät und das erwartungsgemäß schwerste und größte zu vakuumierende Gut aufgestellt werden.
- Bewegen Sie den Vakuumierer nicht, während er in Betrieb ist.
- Wählen Sie den Aufstellort so, dass Kinder nicht an den heißen Schweißbalken des Gerätes gelangen können.
- Stellen Sie das Gerät nicht in einer heißen, nassen oder sehr feuchten Umgebung oder in der Nähe von brennbarem Material auf.
- Um für ausreichende Luftzirkulation zu sorgen, lassen Sie zu allen Seiten ca. 10 cm Platz.

-
- Die Steckdose muss leicht zugänglich sein, so dass das Stromkabel notfalls leicht abgezogen werden kann.
 - Der Aufstellung des Gerätes an nichtstationären Aufstellungsorten (z. B. Schiffen) darf nur von Fachbetrieben/Fachleuten durchgeführt werden, wenn sie die Voraussetzungen für den sicherheitsgerechten Gebrauch dieses Gerätes sicherstellen.

5.7 Elektrischer Anschluss

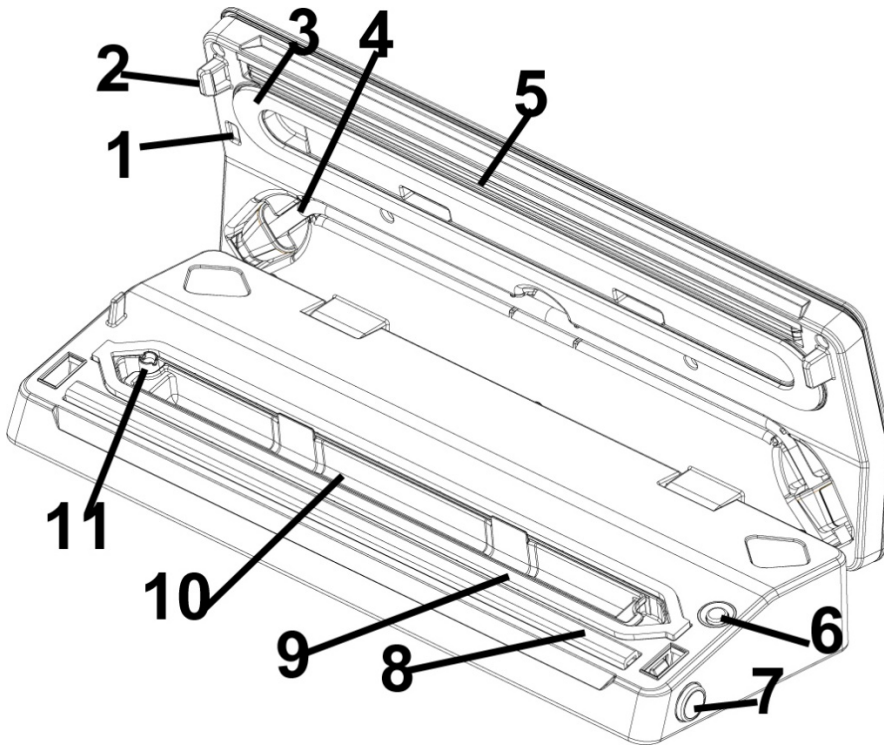
Für einen sicheren und fehlerfreien Betrieb des Gerätes sind beim elektrischen Anschluss folgende Hinweise zu beachten:

- Vergleichen Sie vor dem Anschließen des Gerätes die Anschlussdaten (Spannung und Frequenz) auf dem Typenschild mit denen Ihres Elektronetzes. Diese Daten müssen übereinstimmen, damit keine Schäden am Gerät auftreten.
Im Zweifelsfall fragen Sie Ihre Elektro-Fachkraft.
- Die Verwendung von Mehrfachsteckern oder Steckdosenleisten ist wegen der damit verbundenen Brandgefahr verboten.
- Vergewissern Sie sich, dass das Stromkabel unbeschädigt ist und nicht über oder unter dem Gerät oder über heiße und/oder scharfkantige Flächen verlegt wird.
- Die Steckdose muss über einen 16A-Sicherungsschutzschalter abgesichert sein.
- Die elektrische Sicherheit des Gerätes ist nur dann gewährleistet, wenn es an ein vorschriftsmäßig installiertes Schutzleitersystem angeschlossen wird. Lassen Sie im Zweifelsfall die Hausinstallation durch eine Elektro-Fachkraft überprüfen.
Der Hersteller haftet nicht für Schäden, die durch einen fehlenden oder unterbrochenen Schutzleiter verursacht werden.

6 Aufbau und Funktion

In diesem Kapitel erhalten Sie wichtige Hinweise zu Aufbau und Funktion des Gerätes.

6.1 Gesamtübersicht



1 Sicherheitsschalter Wenn der Deckel geöffnet ist, dann arbeitet das Heizelement nicht

2 Verriegelungshaken

3 obere Dichtung + 9 untere Dichtung

4 Vakuumschlauch zum Vakuumieren von Behältern

5 Schweißbalken & Teflonband: Enthält einen teflonbeschichteten Heizdraht; dieser ermöglicht es, den Beutel zu versiegeln, ohne dass er festklebt.

6 Taste für Behälter

7 Entriegelungstaste

8 Gummidichtung (die den Beutel gegen den Schweißbalken drückt)

10 Vakuumkammer mit herausnehmbarer Auffangschale für Flüssigkeiten

11 Ansaugstutzen: Zum Anschluss eines Vakuumschlauchs zum Vakuumieren von Behältern.

⚠ WARNUNG

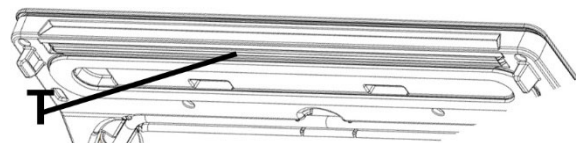
Der Schweißbalken des Gerätes wird sehr heiß.

Beachten Sie bitte folgenden Sicherheitshinweis, um sich und andere nicht zu verbrennen:

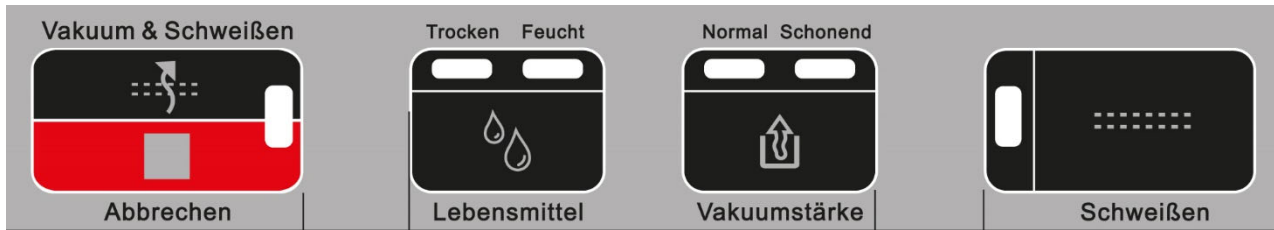
- ▶ Um eventuellen Verbrennungen vorzubeugen, berühren Sie den Schweißbalken niemals unmittelbar nach dem Schweißvorgang.

HINWEIS

- ▶ Entfernen Sie nicht das Teflonband (T)!



6.2 Bedienelemente



Tasten (die ausgewählte Funktion wird durch die jeweilige Kontrolleuchte angezeigt)

Taste Vakuum & Schweißen / Abbrechen

Zum automatischen Vakuumieren und Verschweißen eines Beutels oder eines Behälters. Taste erneut drücken um den Vorgang abzubrechen.

Taste Lebensmittel (Trocken & Feucht)

Mit dieser Funktion können Sie die Versiegelungszeit an die Konsistenz Ihres Vakuumiergutes anpassen. Wählen Sie bitte vor dem Vakuumiervorgang „**Trocken**“ für trockenes Vakuumiergut und „**Feucht**“ für feuchtes Vakuumiergut, bei dem etwas Flüssigkeit entsteht.

Taste Vakuumstärke: (Normal & Schonend)

Zwei unterschiedliche Einstellungen zur Auswahl der Vakuumstärke

Normal – für normales Vakuumiergut

Schonend – für weiches und empfindliches Vakuumiergut. Wählen Sie **Schonend** aus, wenn eine geringere Vakuumstärke erwünscht ist.

Taste Schweißen

Zum Verschweißen eines Beutels ohne zusätzlichen Vakuumiervorgang.

6.3 Typenschild

Das Typenschild mit den Anschluss- und Leistungsdaten befindet sich an der Unterseite des Gerätes.

7 Bedienung und Betrieb

In diesem Kapitel erhalten Sie wichtige Hinweise zur Bedienung des Gerätes. Beachten Sie die Hinweise, um Gefahren und Beschädigungen zu vermeiden.

7.1 Inbetriebnahme

Vor jedem Gebrauch und nach jedem Versiegeln müssen sowohl das Gerät als auch sämtliche mit Lebensmitteln in Berührung kommende Zubehörteile sorgfältig gereinigt werden; befolgen Sie dazu bitte die in dem Abschnitt „Reinigung und Pflege“ aufgeführten Anweisungen.

7.2 Beutel, Rollen und Food Manager Sticker

Bitte verwenden Sie nur ausdrücklich für das Vakuumieren vorgesehene Beutel und Rollen. Das Folienmaterial dieser speziellen Vakuumierfolien ist ein anderes als das von gewöhnlichen Frischhaltefolien.

Alle von CASO gelieferten Folienrollen und –beutel sind für das Kochen-im-Beutel (Sous Vide) geeignet. Bitte vergewissern Sie sich bei der Verwendung von Folien anderer Hersteller, ob diese ebenfalls für die Mikrowelle und für das Kochen-im-Beutel (Sous Vide) geeignet sind. Bitte beachten Sie, dass Balkenvakuumierer wie dieses Gerät grundsätzlich nur mit strukturierten Folienbeuteln betrieben werden können. Hierzu erhalten Sie von CASO ein breites Angebot verschiedener Rollen und Beutel. Die mitgelieferten Aufkleber dienen zur Lebensmittel-Organisation. Mit der Caso Food Manager App können Sie sehen, welche Lebensmittel verfügbar sind oder aufgebraucht werden müssen. Informieren Sie sich unter www.myfoodmanager.de.

7.3 Vakuum-Verpacken in einem von der Rolle stammenden Beutel

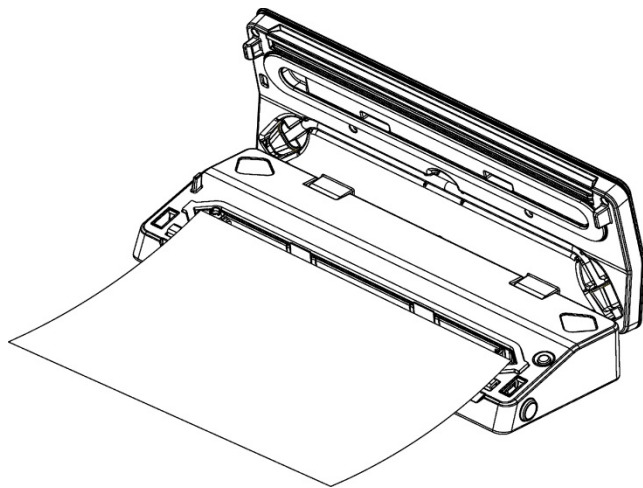
Stellen Sie das Gerät an einem trockenen Platz auf.

1. Rollen Sie die Folie auf die gewünschte Länge aus und schneiden Sie einen Beutel von der Rolle ab. Legen Sie ein Ende des Beutels über die Gummidichtung.
2. Schließen Sie den Deckel. (Fest auf die rechte und linke Seite des Deckels drücken, bis dieser hörbar einrastet.) Stellen Sie die gewünschte Versiegelungszeit ein.
3. Drücken Sie die Taste **Schweißen**. Die entsprechende LED leuchtet auf und erlischt, wenn der Vorgang abgeschlossen ist.
4. Entriegelungstasten drücken, dann den Deckel öffnen und den Beutel entnehmen. Dieser kann nun zum Vakuumieren benutzt werden.

HINWEIS

- ▶ Vergewissern Sie sich, dass die Länge des zu benutzenden Beutels mindestens **8cm länger** als das zu konservierende Lebensmittel ist und berücksichtigen Sie **weitere 2cm**, falls der Beutel nach dem Aufschneiden ein weiteres Mal versiegelt werden soll.

7.4 Vakuum-Verpacken in einem Beutel



Aufstellen wie unter 7.3 beschrieben.

1. Geben Sie die Lebensmittel in den Beutel.
2. Platzieren Sie das offene Ende des Beutels in der Vakuumkammer.
3. Schließen Sie den Deckel und stellen Sie die gewünschte Versiegelungszeit und die gewünschte Vakuumstärke ein.
4. Drücken Sie nun die **Vakuum & Schweißen / Abbrechen** -Taste und der Beutel wird automatisch vakuumiert und versiegelt. Die entsprechende LED leuchtet

auf und erlischt, wenn der Vorgang abgeschlossen ist.

Wenn Sie den Vorgang abbrechen möchten, drücken Sie die **Vakuum & Schweißen / Abbrechen** -Taste erneut und anschließend die beiden Entriegelung-Tasten, um den Deckel zu öffnen.

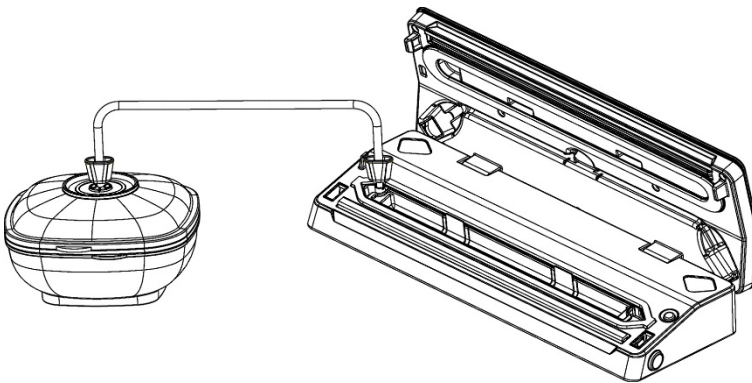
HINWEIS

- ▶ Geben Sie nicht zu viele Lebensmittel in den Beutel, so dass die geöffnete Seite des Beutels leicht im Vakuumierer platziert werden kann.

HINWEIS

- ▶ Reinigen und glätten Sie das offene Ende des Beutels, bevor Sie ihn verschweißen. Entfernen Sie Lebensmittelrückstände, Feuchtigkeit und Falten, um ein einwandfreies Schweißergebnis zu erreichen.
- ▶ Streichen Sie schon vor dem Vakuumieren die Luft aus dem Beutel, um den Vakuumiervorgang zu optimieren.
- ▶ Sollten die Lebensmittel, scharfe Kanten, wie z.B. Knochen, haben, wickeln Sie sie in Küchenpapier ein; so verhindern Sie, dass der Beutel beschädigt wird.
- ▶ Flüssige Lebensmittel frieren Sie erst in einem geeigneten Gefäß ein und füllen Sie dann in einen Beutel, um sie zu vakuumieren.
- ▶ Da sich Lebensmittel beim Einfrieren etwas ausdehnen können, wählen Sie den Beutel ca. 5 cm. größer.
- ▶ Legen Sie Fleisch oder Fisch auf Küchenpapier und vakuumieren Sie beides zusammen. Das Küchenpapier hat den Vorteil, dass es Feuchtigkeit von den Lebensmitteln aufnehmen kann.
- ▶ Weiche Lebensmittel, die leicht aneinanderhaften, trennen Sie mit Back- oder Pergamentpapier, dann evakuieren. Dies ermöglicht eine leichtere Entnahme.

7.5 Vakuum-Verpacken in einem Behälter



Wischen Sie den Vakuum Behälter-Deckel und den Behälter ab, um sicher zu stellen, dass diese sauber und trocken sind.

Füllen Sie das Vakuumiergut in den Behälter. Achten Sie darauf nicht zu viel Vakuumiergut einzufüllen.

Entnehmen Sie die Auffangschale aus der Vakuumkammer.

Befestigen Sie ein Ende des Vakuumierschlauches am Ansaugstutzen am Gerät und ein Ende am Anschluss des Behälterdeckels bzw. mit dem Adapter auf dem Behälterdeckel.



Die **Taste für Behälter (6)** drücken.

Um zu verhindern, dass Luft eindringt, empfehlen wir, zu Beginn des Vakuumvorgangs den Deckel des Behälters anzudrücken. Der Vakuumiervorgang endet automatisch.

Entfernen Sie zuerst den Vakuumierschlauch vom Deckel des Behälters, erst dann vom Ansaugstutzen am Gerät. Setzen Sie die Auffangschale wieder in die Vakuumkammer ein.

Sie können den Vorgang jederzeit abbrechen, in dem Sie erneut auf die **Taste für Behälter (6)** drücken.

7.6 Aufbewahrung des Vakuuierers

Bewahren Sie Ihr Gerät an einem ebenen und sicheren Ort, außerhalb der Reichweite von Kindern, auf.

HINWEIS

- ▶ Wenn Sie das Gerät längere Zeit nicht nutzen, empfehlen wir, den Netzstecker aus der Steckdose zu ziehen.
- ▶ Bitte zur Aufbewahrung den Deckel nur locker schließen, nicht verriegeln, damit die Dichtungen sich nicht verformen.

8 Reinigung und Pflege

In diesem Kapitel erhalten Sie wichtige Hinweise zur Reinigung und Pflege des Gerätes. Sicherheitshinweise

▲ VORSICHT

Beachten Sie die folgenden Sicherheitshinweise, bevor Sie mit der Reinigung des Gerätes beginnen:

- ▶ Ziehen Sie vor dem Reinigen den Stecker aus der Steckdose.
- ▶ Das Gerät muss regelmäßig gereinigt und Rückstände entfernt werden, um seine Funktionsfähigkeit und Sicherheit zu erhalten. Ziehen Sie vor dem Reinigen den Stecker aus der Steckdose.
- ▶ Der Schweißbalken kann nach dem Vakuumieren heiß sein. Es besteht Verbrennungsgefahr! Warten Sie, bis das Gerät abgekühlt ist.
- ▶ Reinigen Sie das Gerät möglichst nach jedem Gebrauch.
- ▶ Wenn Feuchtigkeit in das Gerät eindringt, können elektronische Bauteile beschädigt werden. Achten Sie darauf, dass keine Flüssigkeit durch die Vakuumpumpe in das Geräteinnere gelangt.
- ▶ Das Gerät nicht in Wasser oder andere Flüssigkeiten tauchen und nicht in die Spülmaschine geben.
- ▶ Benutzen Sie keine aggressiven oder scheuernden Reinigungsmittel und keine Lösungsmittel.
- ▶ Kratzen Sie hartnäckige Verschmutzungen nicht mit harten Gegenständen ab.
- ▶ Trocknen Sie das Gerät sorgfältig ab, bevor Sie es wieder benutzen.

8.1 Reinigung

◆ Außenseite des Gerätes

Die Außenseite des Gerätes mit einem feuchten Tuch oder unter Verwendung einer milden, nicht scheuernden Seifenlösung abwischen.

◆ Innenseite des Gerätes

Reinigen Sie die Innenseite des Gerätes mit Küchenpapier, um Essensreste und Flüssigkeiten zu entfernen.

Entnehmen Sie die Auffangschale aus der Vakuumkammer und spülen Sie sie in warmem Wasser mit etwas Spülmittel, trocknen Sie sie sorgfältig ab und setzen sie wieder ein.

◆ Vakuumierbeutel

Sie können die Vakuumierbeutel mehrfach verwenden. Waschen Sie den Beutel in warmem Spülwasser aus und lassen Sie ihn anschließend sorgfältig trocknen, bevor Sie ihn wieder benutzen.

▲ VORSICHT

- ▶ Beutel, die zur Aufbewahrung von rohem Fleisch, Fisch oder fettigen Lebensmitteln benutzt wurden, können nicht wieder verwendet werden.

◆ Gummidichtung (die den Beutel gegen den Schweißbalken drückt)

Nehmen Sie die Gummidichtung heraus und reinigen Sie diese in warmem Seifenwasser.

HINWEIS

- ▶ Die Gummidichtung sollte sorgfältig getrocknet werden, bevor Sie sie wieder einbauen.
- ▶ Achten Sie auf eine korrekte Platzierung der Dichtung, das Gerät ordnungsgemäß funktionieren kann.

9 Störungsbehebung

In diesem Kapitel erhalten Sie wichtige Hinweise zur Störungslokalisierung und Störungsbehebung. Beachten Sie die Hinweise, um Gefahren und Beschädigungen zu vermeiden.

9.1 Sicherheitshinweise

▲ VORSICHT

- ▶ Reparaturen an Elektrogeräten dürfen nur von Fachleuten durchgeführt werden, die vom Hersteller geschult sind.
- ▶ Durch unsachgemäße Reparaturen können erhebliche Gefahren für den Benutzer und Schäden am Gerät entstehen.

9.2 Störungsursachen und –behebung

Die nachfolgende Tabelle hilft bei der Lokalisierung und Behebung kleinerer Störungen.

Fehler	Mögliche Ursache	Behebung
Der Vakuumierer funktioniert nicht	Netzstecker nicht eingesteckt	Netzstecker einstecken
	Stromkabel oder Stecker defekt	Kundendienst kontaktieren.
	Steckdose defekt	Andere Steckdose wählen

Das abgeschnittene Rollenstück wird nicht korrekt verschweißt	Rollenstück nicht korrekt positioniert	Befolgen Sie die Schritte im Kapitel „Vakuum-Verpacken in einem von der Rolle stammenden Beutel“
Es wird kein vollständiges Vakuum im Beutel erzeugt	Das offene Ende des Beutels befindet sich nicht vollständig in der Vakuumkammer	Positionieren Sie den Beutel korrekt
	Der Beutel ist defekt	Wählen sie einen anderen Beutel
	Es befinden sich Unreinheiten auf den Schweiß- und/oder den normalen Dichtungen	Säubern Sie die Dichtungen und setzen Sie diese nach dem Trocknen wieder korrekt ein.
Der Beutel wird nicht korrekt verschweißt	Der Schweißbalken ist überhitzt, so dass der Beutel schmilzt	Öffnen Sie den Deckel des Gerätes und lassen Sie es einige Minuten abkühlen
Der Beutel hält das Vakuum nicht, nachdem er verschweißt wurde	Der Beutel ist defekt	Wählen sie einen anderen Beutel, unwickeln Sie scharfe Kanten des Inhalts eventuell mit Küchenpapier
	Es befinden sich Lecke, aufgrund von Falten, Krümeln, Fett oder Flüssigkeiten entlang der Schweißnaht	Öffnen Sie den Beutel wieder, reinigen Sie den oberen inneren Teil des Beutels und entfernen Sie eventuell vorhandene Fremdkörper vom Schweißbalken, bevor Sie den Beutel erneut zuschweißen.

HINWEIS

- ▶ Wenn Sie mit den oben genannten Schritten das Problem nicht lösen können, wenden Sie sich bitte an den Kundendienst.

10 Entsorgung des Altgerätes



Elektrische und elektronische Altgeräte enthalten vielfach noch wertvolle Materialien. Sie enthalten aber auch schädliche Stoffe, die für ihre Funktion und Sicherheit notwendig waren. Im Restmüll oder bei falscher Behandlung können diese der menschlichen Gesundheit und der Umwelt schaden. Geben Sie Ihr Altgerät deshalb auf keinen Fall in den Restmüll.

HINWEIS

- ▶ Nutzen Sie die von Ihrem Wohnort eingerichtete Sammelstelle zur Rückgabe und Verwertung elektrischer und elektronischer Altgeräte. Informieren Sie sich gegebenenfalls bei Ihrem Rathaus, Ihrer Müllabfuhr oder bei Ihrem Händler.
- ▶ Sorgen Sie dafür, dass Ihr Altgerät bis zum Abtransport kindersicher aufbewahrt wird.

11 Garantie

Für dieses Produkt übernehmen wir beginnend vom Verkaufsdatum 24 Monate Garantie für Mängel, die auf Fertigungs- oder Werkstofffehler zurückzuführen sind. Unsere Garantie gilt für Deutschland, Österreich und die Niederlande. Für alle anderen Länder kontaktieren Sie uns bitte.

Ihre gesetzlichen Gewährleistungsansprüche nach §437 ff. BGB bleiben hiervon unberührt. Die Inanspruchnahme Ihrer gesetzlichen Mängelrechte ist für Sie unentgeltlich. In der Garantie nicht enthalten sind Schäden, die durch unsachgemäße Behandlung oder Einsatz entstanden sind, sowie Mängel, welche die Funktion oder den Wert des Gerätes nur geringfügig beeinflussen. Weitergehend sind Verschleißteile, Transportschäden, soweit wir dies nicht zu verantworten haben, sowie Schäden, die durch nicht von uns durchgeführte Reparaturen entstanden sind, vom Garantieanspruch ausgeschlossen.

Dieses Gerät ist für den Gebrauch im privaten Bereich (Haushaltseinsatz) konstruiert und leistungsmäßig ausgelegt. Eine etwaige Nutzung im gewerblichen Einsatz fällt nur soweit unter die Garantie, wie es sich im Umfang mit der Beanspruchung einer privaten Nutzung vergleichen lässt. Es ist nicht für den weitergehenden, gewerblichen Gebrauch bestimmt.

Bei berechtigten Reklamationen werden wir das mangelhafte Gerät nach unserer Wahl reparieren oder gegen ein mängelfreies Gerät austauschen. Offene Mängel sind innerhalb von 14 Tagen nach Lieferung anzuzeigen. Weitere Ansprüche sind ausgeschlossen.

Zur Geltendmachung eines Garantieanspruches setzen Sie sich bitte vor einer Rücksendung des Gerätes (immer mit Kaufbeleg!) mit uns in Verbindung. Unsere Kontaktdaten („Garantiegeber“) finden Sie am Beginn dieser Bedienungsanleitung.

12 Technische Daten

Gerät	Vakuuierer
Name	VR 390 advanced
Artikel-Nr.	1522
Anschlussdaten	220 V – 240 V; 50 Hz
Leistungsaufnahme	110 W
Außenabmessungen (B/H/T)	36,5 x 7 x 14 cm
Gewicht	1,47 kg

Instruction Manual

Vacuum Sealer System

VR 390 advanced



Item No. 1522

13 Instruction Manual

13.1 General

Please read the information contained herein so that you can become familiar with your device quickly and take advantage of the full scope of its functions.

Your vacuum sealer system will serve you for many years if you handle it and care for it properly.

We wish you a lot of pleasure in using it!

13.2 Information on this manual

These Operating Instructions are a component of the vacuum sealer system (referred to hereafter as the Device) and provide you with important information for the initial commissioning, safety, intended use and care of the device.

The Operating Instructions must be available at all times at the device. This Operating Manual must be read and applied by every person who is instructed to work with the device:

- Commissioning
- Operation
- Troubleshooting and/or
- Cleaning

Keep the Operating Manual in a safe place and pass it on to the subsequent owner along with the device.

13.3 Warning notices

The following warning notices are used in the Operating Manual concerned here.

▲GEFAHR

DANGER

A warning notice of this level of danger indicates a potentially dangerous situation.

If the dangerous situation is not avoided, this can lead to death or serious injuries.

- ▶ Observe the instructions in this warning notice in order to avoid the danger of death or serious personal injuries.

▲WARNUNG

WARNING

A warning notice of this level of danger indicates a possible dangerous situation.

If the dangerous situation is not avoided, this can lead to serious injuries.

- ▶ Observe the instructions in this warning notice in order to avoid the personal injuries.

▲VORSICHT ATTENTION

A warning notice of this level of danger indicates a possible dangerous situation. If the dangerous situation is not avoided, this can lead to slight or moderate injuries.

- ▶ Observe the instructions in this warning notice in order to avoid the personal injuries.

HINWEIS PLEASE NOTE

A notice of this kind indicates additional information, which will simplify the handling of the machine.

13.4 Limitation of liability

All the technical information, data and notices with regard to the installation, operation and care are completely up-to-date at the time of printing and are compiled to the best of our knowledge and belief, taking our past experience and findings into consideration. No claims can be derived from the information provided, the illustrations or descriptions in this manual.

The manufacturer does not assume any liability for damages arising as a result of the following:

- Non-observance of the manual
- Uses for non-intended purposes
- Improper repairs
- Technical alterations, modifications of the device
- Use of unauthorized spare parts

Modifications of the device are not recommended and are not covered by the guarantee.

All translations are carried out to the best of our knowledge. We do not assume any liability for translation errors, not even if the translation was carried out by us or on our instructions. The original German text remains solely binding.

13.5 Copyright protection

This document is copyright protected.

CASO GmbH reserves all the rights, including those for photomechanical reproduction, duplication and distribution using special processes (e.g. data processing, data carriers, data networks), even partially.

Subject to content and technical changes.

14 Safety

This chapter provides you with important safety notices when handling the device. The device corresponds with the required safety regulations. Improper use can result in personal or property damages.

14.1 Intended use

This device is only intended for use in households in enclosed spaces for vacuuming and sealing of bags and vacuum canisters. Uses for a different purpose or for a purpose which exceeds this description are considered incompatible with the intended or designated use.

⚠️ WARNUNG Warning

Danger due to unintended use! Dangers can emanate from the device if it is used for an unintended use and/or a different kind of use.

- ▶ Use the device exclusively for its intended use.
- ▶ Observe the procedural methods described in this Operating Manual.

Claims of all kinds due to damages resulting from unintended uses are excluded.

The User bears the sole risk.

14.2 General Safety information

HINWEIS Please note

Please observe the following general safety notices with regard to the safe handling of the device.

- ▶ Examine the device for any visible external damages prior to using it. Never put a damaged device into operation.
- ▶ If the power cable or plug are damaged, then they must be replaced by the manufacturer or its service agent in order to avoid a hazard.
- ▶ This device may be used by children aged 8 and above, if they are supervised or have been instructed at to the safe use of the device and have understood the resulting hazards.
- ▶ Cleaning and maintenance by the user must not be performed by children unless they are at least 8 years old and are supervised.
- ▶ Children are not allowed to play with the device.
- ▶ The device and its connecting cable must be kept away from children who are less than 8 years old.

HINWEIS**Please note**

- ▶ The device may be used by individuals with reduced physical, sensory or mental capabilities or a lack of experience and / or knowledge of their use if they are supervised or have been instructed as to the safe use of the device and have understood the resulting hazards.
- ▶ Only customer service departments authorized by the manufacturer may carry out repairs on the device, as otherwise the guarantee entitlements will be null and void in the event of any subsequent damages. Improperly performed repairs can cause considerable dangers for the user.
- ▶ Defective components must always be replaced with original replacement parts. Only such parts will guarantee that the safety requirements are fulfilled.
- ▶ Do not leave the device unsupervised when it is in operation.
- ▶ When disconnect, please unplug by grasp the plug and not the cord, to avoid any injury.
- ▶ Never immerse the device in water or other liquids and do not place it in the dishwasher.
- ▶ For the correct storage, please slightly close the cover, do not lock, it will deform the gaskets and affect the machine function.

14.3 Sources of danger

14.3.1 Danger of burns

⚠️ WARNUNG Warning

The sealing bar gets very hot. **Please observe the following safety notice in order not to burn yourself or others.**

- ▶ To avoid getting burned, never touch the sealing bar directly after sealing process.

14.3.2 Danger of fire

▲WARNUNG Warning

There is a danger of fire due to the event the device is not used properly. Observe the following safety notices to avoid dangers of fire:

- ▶ Do not set up the device near flammable material.
- ▶ Keep this appliance away from sources of heat (gas, electric, burner, heated oven).

14.3.3 Dangers due to electrical power

▲GEFAHR Danger

Mortal danger due to electrical power!

Mortal danger exists when coming into contact with live wires or subassemblies! Observe the following safety notices to avoid dangers due to electrical power:

- ▶ Do not operate this device if it has a damaged cable or plug, if it is not working properly or if it has been damaged or dropped. If the power cable or plug are damaged, then they must be replaced by the manufacturer or its service agent in order to avoid a hazard.
- ▶ Do not open the housing on the device under any circumstances. There is a danger of an electrical shock if live connections are touched and the electrical or mechanical structure is altered. In addition, functional faults on the device can also occur.
- ▶ Before plugging the appliance in or when you operate it, make sure your hands are dry.
- ▶ Do not insert objects into the openings of the device.

14.4 Food storage safety information

Please follow specific procedures for vacuum sealing; so you can guarantee the quality and safety of your vacuumed / sealed food.

HINWEIS Please note

- ▶ If perishable foods have been heated, defrosted or un-refrigerated, consume them immediately.

HINWEIS**Please note**

- ▶ Before vacuum sealing, it's necessary to clean your hands, and all utensils and surfaces to be used for cutting and vacuum sealing foods.
- ▶ Refrigerate or freeze the perishable foods immediately, if you have vacuum-sealed them, and do not leave them sitting at room temperature.
- ▶ The shelf life of dry foods such as nuts, coconut or cereals will be extended in vacuum-sealed package, while storing them in dark place. Oxygen and warm temperature will cause high-fat content foods fat to rancidity.
- ▶ Before vacuum sealing some fruit and vegetables, such as apples, bananas, potatoes and root vegetables, peel them, this will extend their shelf lives.
- ▶ When vacuum seal some vegetables such as broccoli, cauliflower and cabbage fresh for refrigeration, they will emit gases, so it's need to blanch and freeze these foods before vacuum sealing.

15 Getting Started

This chapter will guide you through safely unpacking and setting up your new unit.

15.1 Packaging safety information

▲WARNING **WARNING**

- ▶ Do not allow children to play with packaging materials due to risk of suffocation.

15.2 Delivery scope and transport inspection

The vacuum sealer system VR 390 advanced includes the following components:

- VR 390 advanced
- 10 top-quality bags(20 x 30 cm)
- Instruction manual
- vacuum hose
- Removable drip tray for the vacuum chamber
- 4 sheets of food organisation stickers

HINWEIS**PLEASE NOTE**

- ▶ Examine the shipment to ensure the unit and manual are included and inspect the unit for any visible damage.
- ▶ Immediately notify the carrier and/or the supplier about an incomplete shipment or any damage as a result of inadequate packaging or mishandling.

15.3 Functions

Vacuum-packaged foods stay fresh for up to eight times longer: maintain taste and freshness, and reduce costs with less spoiled food.

- Package foods, such as meat, fish, poultry, seafood and vegetables for refrigerated storage.
- Maintain the freshness of dry foods, such as beans, nuts, and cereals.
- Besides storing food, there are many other uses for vacuum sealing: Protect moisture-sensitive items such as camping supplies, matches, first aid kits, roadside flares and clothing. Protect prized collectibles from dust and moisture.

15.4 Unpacking

Carefully remove the packaging material and unit from the carton.



15.5 Disposal of the packaging

Caso believes in the importance of recycling and has selected packaging materials that not only protect your unit from damage during transit, but can be recycled to minimize any ecological impact.

Recycling the packaging materials preserves raw materials and reduces waste. Take any packaging materials that are no longer required to a recycling collection point for proper disposal.

HINWEIS

PLEASE NOTE

- ▶ If possible, keep the original packaging for the duration of the guarantee period in the event a return is necessary.

15.6 Setup

15.6.1 Setup location requirements:

In order to ensure the safe and trouble-free operation of the device, the setup location must fulfill the following prerequisites:

- The device must be set up on a solid, even, horizontal surface capable of supporting the vacuum sealer and any items to be vacuum-sealed.
- Select a setup location where children cannot reach the hot sealing strip of the device.
- Do not set up the unit in a hot or damp environment or near flammable material.
- To operate correctly, the unit requires sufficient air flow. Leave at least 10 centimeters (4 inches) of space on all sides when setting up the unit.
- Do not move the vacuum sealer when it is in operation.
- The electrical outlet must be easily accessible so that the plug can be quickly disconnected in the case of an emergency.
- The setup of this unit in non-stationary locations (e.g., boats, airplanes, motor homes) must be carried out by a qualified electrician, provided they guarantee the prerequisites for the safe use of the unit.

15.7 Electrical connection

In order to ensure the safe and trouble-free operation of the device, the following instructions must be observed for the electrical connection:

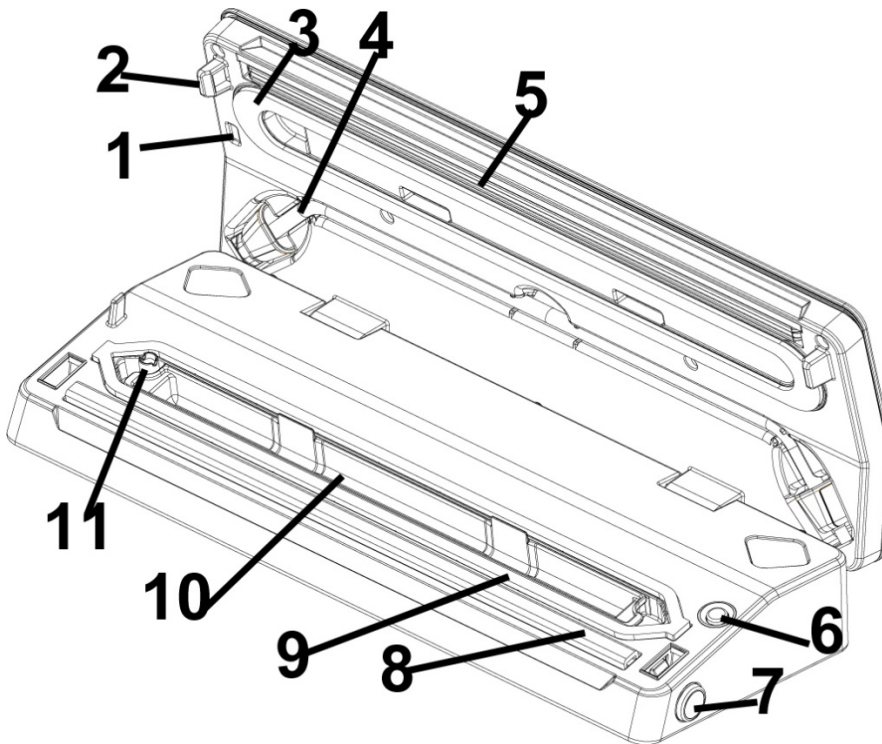
- Before plugging in the unit, compare the voltage and frequency data on the vacuum sealer's rating plate (found on the bottom of the unit) with that of your electrical network. This data must be compatible. If in doubt consult a qualified electrician.
- The use of a multi-plug outlet adapter is not recommended due to fire danger.
- Inspect the power cord for damage and ensure it doesn't run under the unit or over hot or sharp surfaces.
- The electrical outlet must be protected by a 16A safety cut-out switch.

- The electrical safety of the unit is only guaranteed if it is connected to a properly installed protective conductor system. If in doubt, consult a qualified electrician. The manufacturer cannot be made responsible for damages due to a missing or damaged protective conductor.

16 Complete Overview

This chapter provides you with an overview of your vacuum sealer and explains some of its key features.

16.1 Appliance diagram



1 Safety switch: When the cover is open then the heating element will not work

2 Hook for latching of cover

3 upper gasket + 9 lower gasket

4 vacuum hose for vacuuming of canisters

5 Sealing bar: Contains a heating wire covered with teflon which allows the bag to seal but not to stick to the wire. Place the bag over this sealing bar.

6 button for canisters

7 release button

8 sealing profile (presses the bag against the sealing bar)

10 vacuum chamber with removable drip tray for liquids

11 Air intake: Connector for **vacuum hose for vacuuming of canisters**

▲WARNING WARNING

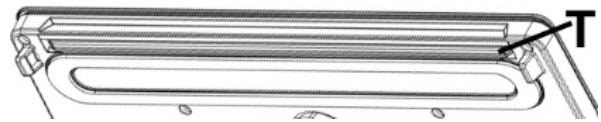
The sealing bar gets very hot.

Please observe the following safety notice in order not to burn yourself or others.

- To avoid getting burned, never touch the sealing bar directly after sealing process.

HINWEIS**Please note**

- ▶ Do not remove the Teflon tape (T).



16.2 Control Panel



Buttons (indicator light shows selected function)

Button Vacuum & Seal / Cancel (Vakuum & Schweißen/Abbrechen)

For automatic vacuuming and sealing of bags or containers

Press the button again to cancel the operation.

Button Food dry & moist (Lebensmittel Trocken & Feucht)

With this function you could adjust the sealing time to the consistency of your vacuum food. Choose "**Trocken**" for dry vacuum food and "**Feucht**" for moist vacuum food where liquid is produced.

Vacuumstrength normal & gentle (Vakuumstärke Normal & Schonend):

Two buttons for choice of different vacuum pressure:

“normal” (normal) button: for regular items storage in normal vacuum pressure ;

“gentle” (schonend) button: for some soft & crushable items storage where less vacuum pressure is desired.

Button Sealing function (Schweißen)

For sealing of a bag without additional vacuum operation.

16.3 Rating plate

The rating plate with the connection and performance data can be founded on the bottom of the unit.

17 Operation

This chapter provides instructions on the proper operation of your vacuum sealer:

17.1 Basics of sealing

After each sealing session and before starting up, check to make sure the unit and all accessories are clean and free of leftover food. Follow the cleaning instructions on in **Chapter Cleaning and Maintenance**.

17.2 Bags, Rolls and Food Manager Stickers

Please only use specified bags and rolls designed for vacuum sealing. Do not use other materials such as plastic wrap. All vacuum rolls and bags delivered by CASO are appropriate for cooking under vacuum (sous vide).

Please make sure when vacuum rolls and bags of other producers are used, whether they are also microwaveable and suitable for cooking under vacuum. Please note that a bar vacuumsealer as this device can only be used with structured bags. You can buy a wide range of different bags and rolls from CASO. The stickers supplied are for food organisation. With the Caso Food Manager app, you can see which food is available or needs to be used up. Find out more at www.myfoodmanager.de.

17.3 Making a bag using the bag roll

Place the device on a dry place.

1. Unroll the bag to the desired length and cut the bag to the appropriate length with precise and clear cut.
2. Put one end of the bag over the sealing profile.
3. Close the lid (Press firmly on the right and left sides of the lid until the lid hearable latches). Then choose desired sealing time.
4. Press **seal button (Schweißen)**. The corresponding LED lights up and turns off when the process is complete.
5. Press release buttons, than open the cover and take the bag out of the device. The bag is ready for vacuum sealing.

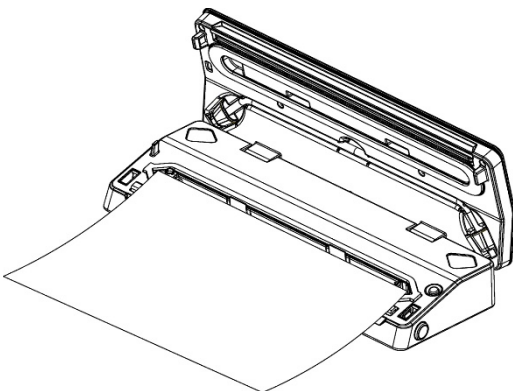
HINWEIS

PLEASE NOTE

- ▶ Make sure that the bag you want to use is at least **8cm/3.1in.** longer than the food. Add another **2 cm/0.8in.** for each time the bag is re-used.

17.4 Vacuum packaging with a bag

Place the unit on a dry surface.



1. Place the food to be preserved inside the bag.
2. Place the open end of the bag into the vacuum chamber.
3. Close the lid and choose desired sealing time and desired vacuumstrength.
4. Press **Vacuum & Seal / Cancel (Vakuum & Schweißen/Abbrechen)** and the bag will be vacuumed and sealed automatically. The corresponding LED lights up and turns off when the process is complete.

You can cancel the operation at any time by pressing **Vacuum & Seal / Cancel (Vakuum & Schweißen/Abbrechen)** again, then press cover release buttons to open the cover.

HINWEIS

PLEASE NOTE

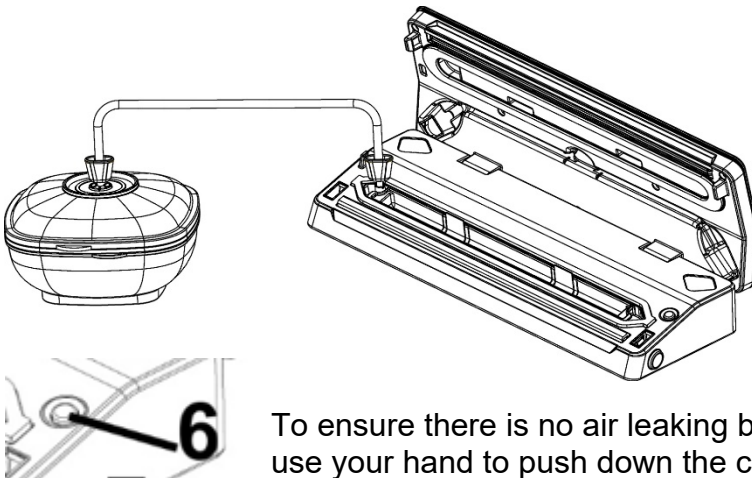
- ▶ Do not overstuff the bag; leave enough empty length in the open end of the bag (at least a few inches) so that the bag can be properly placed in the vacuum chamber.
- ▶ Do not wet the open end of the bag. Wet bags may not seal properly.

HINWEIS**PLEASE NOTE**

- ▶ Clean and straighten the open end of the bag before sealing. Foreign matter or creases on the bag may result in a faulty seal.
- ▶ Press the bag to expel excess air before vacuuming it. Too much air inside the bag may result in a poor vacuum.
- ▶ If the food you're sealing has sharp edges (such as bones or shells) pack the edges with kitchen paper to avoid tearing the bag
- ▶ When vacuum sealing liquid-based foods (such as soups or stew) freeze them first in a baking pan or tempered dish before bagging and vacuum sealing them.
- ▶ Blanch vegetables by cooking them briefly in boiling water. Allow them to cool then vacuum seal them in convenient portions.
- ▶ When vacuum sealing unfrozen food, allow at least two additional inches of bag length for expansion while freezing. Place unfrozen meat or fish on a paper towel and vacuum seal with the paper towel in the bag to absorb any extra moisture.
- ▶ Before storing foods such as tortillas, crepes or bread, use wax or parchment paper between them to stack the pieces. This will make it easier to remove an individual piece, reseal the rest and immediately replace them in the freezer.

17.5 Vacuum package in a Canister

Wipe canister cover and canister and ensure they are clean and dry.



Fill the vacuum goods into the container. Be careful not to fill in too much vacuum goods.

Remove the drip tray from the vacuum chamber. Connect one end of vacuum hose at the air intake at device and other end at connector at canister cover or with adapter at the canister cover.

Press **button for canisters (6)**.

To ensure there is no air leaking between the cover and the canister, use your hand to push down the cover at the beginning of the vacuum operation. The device will stop automatically when enough vacuum pressure is achieved. Remove the vacuum hose from the cover of container first then from the air intake at device. Replace drip tray into vacuum chamber.

You can cancel the operation at any time by pressing **button for canisters (6)** again.

17.6 Storage

Store the device in its upright position, out of the reach of children.

HINWEIS**PLEASE NOTE**

- ▶ Always unplug the appliance from its outlet immediately after using and before cleaning.
- ▶ For the correct storage, please slightly close the cover, do not lock, it will deform the gaskets and affect the machine function.

18 Cleaning and Maintenance

This chapter provides important information on properly cleaning and maintaining your vacuum sealer.

18.1 Safety information

▲VORSICHT Attention

Please observe the following safety notices, before cleaning the unit to avoid damage to the unit or personal injury:

- ▶ Unplug the device prior to cleaning it.
- ▶ To ensure optimum performance, the unit must be cleaned regularly. Failure to clean the unit regularly can lead to potential malfunctions, as well as safety and health risks.
- ▶ The sealing bar remains hot after use. Wait a few minutes until the strip has cooled before cleaning.
- ▶ Clean the unit after every use as soon as it has cooled. Leaving the unit uncleaned for long periods can make it very difficult to remove leftover food and grime and may even damage the unit.
- ▶ If moisture penetrates the unit's housing, it can damage the electronic components. Please ensure that no moisture enters the device.
- ▶ Do not use any harsh or abrasive cleaning agents.
- ▶ Do not attempt to scrape off stubborn grime with hard or abrasive tools.
- ▶ Dry all parts thoroughly before using after cleaning.
- ▶ Never immerse the device in water or other liquids and do not place in the dishwasher.

18.2 Cleaning

◆ Outside of the unit

Wipe with a damp cloth or sponge and mild dish soap.

◆ Inside of the unit

Wipe away any food or liquids with a paper towel.

Remove the drip tray and wash with warm water and a mild dishwashing soap. Dry it carefully and replace it.

◆ Cleaning bags for reuse

Wash the bags in warm water with a mild dishwashing soap, then rinse them well and allow them to dry completely before reusing.

▲VORSICHT Attention

- ▶ Bags used to store raw meats, fish or greasy foods should never be reused due to risk of contamination.

◆ Sealing profile (which presses the bag against the sealing bar)

Remove the sealing profile and clean it in warm soapy water.

HINWEIS

PLEASE NOTE

- ▶ The sealing profile should be cleaned thoroughly before installing it again.
- ▶ Be careful during re-installation, so that nothing will be damaged and sealing profile is placed well so that the device can work properly.

19 Troubleshooting

The following table may help you narrow down and address minor malfunctions:

19.1 Safety notices

▲VORSICHT

Attention

- ▶ Only qualified electricians, who have been trained by the manufacturer may carry out any repairs on electrical equipment.
- ▶ Improperly performed repairs may result in personal injury or damage to the device.

19.2 Troubleshooting table

Error	Possible cause	Rectification
Vacuum unit is not functioning	Power plug is not plugged in	Plug in mains plug!
	Defective power cable or plug	Contact Customer Service
	Defective electrical socket	Select another electrical socket
The first weld on the cut off piece of the roll is not being carried out.	Roll is not positioned correctly	Follow the steps in the chapter “making a bag using the bag roll”
A complete vacuum is not being created in the bag.	The open end of the bag is not completely inside the vacuum chamber	Position the bag correctly
	The bag is defective	Select another bag
	There is dirt on the welding and the normal seals	Clean the seals and retry correctly once they are dry
The bag is not being welded correctly	The welding bar is overheating so that the bag melts	Open the cover on the unit and let it cool down for a few minutes
The bag does not hold the vacuum after it has been welded shut	The bag is defective	Select another bag; wrap paper serviettes around any sharp edges on the content
	There are leaks along the welding seam as a result of creases, crumbs, grease or liquids.	Open the bag again and clean the upper internal part of the bag and remove any foreign matter that might be on the welding bar before you weld the bag shut again.

HINWEIS**PLEASE NOTE**

- ▶ If you are unable to solve the problem with the steps shown above, please contact Customer Service.

20 Disposal of the Old Device

To protect the environment, it's important to dispose of old electronic devices properly. Do not place your old unit in the non-recyclable waste under any circumstances.

**HINWEIS****PLEASE NOTE**

- ▶ Please take your old unit to the nearest recycling center for safe disposal.
- ▶ Until it can be disposed of properly, store your old unit away from children.

21 Guarantee

We provide a 24-month guarantee for defects caused by production or material faults, beginning on the date of purchase. Our guarantee is valid for Germany, Austria and the Netherlands. For all other countries, please contact us.

Your legal guarantee claims as per Art. 437 ff. German Civil Code (BGB) will remain unaffected by this. You may exercise your statutory guarantee rights free of charge. The guarantee does not cover damage caused by improper handling or use of the product or defects which have only a minor impact on the product's functionality or value. In addition to this, the guarantee also excludes parts which are subject to wear and tear; transport damages insofar as we are not responsible for them and damages caused by repairs which were not carried out by us.

This product has been constructed for non-commercial use (domestic use) and its performance is designed to meet the corresponding needs. The guarantee only covers commercial use insofar as it is comparable to domestic use. The product is not intended for any other type of commercial use.

In the case of legitimate complaints we may either repair the defective product or replace it with a defect-free product at our discretion. Obvious defects must be notified to us within 14 days of the product's delivery. Any further claims are excluded.

When making a guarantee claim please contact us before you return the product (always with the purchase receipt!). Our contact details ("Guarantor") are provided at the beginning of this instruction manual.

22 Technical Data

Device	Vacuum sealer system
Name	VR 390 advanced
Item No.:	1522
Mains data	220 V – 240 V; 50 Hz
Power consumption	110 W
External measurements (W x H x D):	36,5 x 7 x 14 cm
Net weight	1,47 kg

Mode d'emploi original

Appareil d'emballage sous vide VR 390 advanced



N°. d'art. 1522

23 Mode d'emploi

23.1 Généralités

Veillez lire les indications de ce manuel afin de vous familiariser rapidement avec l'appareil et afin de pouvoir utiliser l'ensemble de ses fonctions.

Votre l'appareil d'emballage sous vide vous sera fidèle de nombreuses années si vous l'utilisez et l'entretenez conformément. Nous vous souhaitons beaucoup de plaisir lors de son utilisation.

23.2 Informations relatives à ce manuel

Ce mode d'emploi appartient au l'appareil d'emballage sous vide (nommé par la suite l'appareil) et vous donne des indications importantes pour la mise en service, la sécurité, l'utilisation conforme et l'entretien de l'appareil.

Le mode d'emploi doit être en permanence disponible près de l'appareil. Il doit être lu et mis en application par toute personne effectuant :

- sa mise en service, • son utilisation, • sa réparation • et/ou son entretien.

Veillez conserver ce mode d'emploi, et le transmettre au propriétaire suivant de l'appareil.

23.3 Avertissements de danger

Dans le présent mode d'emploi vous pourrez trouver les avertissements suivants :



GEFAHR

Danger

Un avertissement à ce niveau de danger signale un risque de situation dangereuse.

Si cette situation dangereuse n'est pas évitée, elle peut entraîner la mort ou des blessures dangereuses.

- ▶ Il faut suivre les instructions données dans cet avertissement afin de prévenir tout danger de mort ou de blessures graves pour les personnes.



WARNING

Attention

Ce niveau de risque indique la présence possible d'une situation de danger.

Si cette situation dangereuse n'est pas évitée, elle peut entraîner des blessures graves.

- ▶ Il faut suivre les instructions données dans cet avertissement afin de prévenir tout danger de blessures graves.



VORSICHT

Prudence

Ce niveau de risque indique la présence possible d'une situation de danger.

Si cette situation dangereuse n'est pas évitée, elle peut entraîner des blessures légères ou superficielles.

- ▶ Il faut suivre les instructions données dans cet avertissement afin de prévenir les blessures de personnes.

Cette indication est accompagnée d'informations complémentaires pour faciliter l'utilisation de l'appareil.

23.4 Limite de responsabilités

Tous les renseignements techniques, données et instructions d'installation, de fonctionnement et d'entretien contenus dans ce manuel sont parfaitement actuels au moment de la publication et tiennent compte de notre expérience réalisée jusqu'ici et de nos connaissances actuelles en toute bonne foi.

Les indications, illustrations et descriptions contenues dans ce manuel ne peuvent donner lieu à aucun recours.

Le constructeur décline toute responsabilité pour les dommages causés par :

- le non respect du mode d'emploi
- l'utilisation non conforme
- des réparations non professionnelles
- des modifications techniques, modifications de l'appareil
- l'utilisation de pièces non autorisées

Les modifications de l'appareil ne sont pas recommandées et ne sont pas couvertes par la garantie.

Les traductions ont été réalisées avec la meilleure fidélité possible. Nous déclinons toute responsabilité pour les erreurs de traduction, même si la traduction a été réalisée par nos soins ou sur notre demande. Seul le texte original en allemand fait force de loi.

23.5 Protection intellectuelle

Cette documentation est protégée par la loi sur la propriété intellectuelle.

Tous droits de reproduction aussi photomécaniques, de multiplication et de diffusion du texte, dans sa totalité ou en partie, au moyen de processus spéciaux (par exemple informatique, sur support électronique ou en réseau), sont réservés à la Sté. CASO GmbH.

Modifications techniques et de contenu réservées.

24 Sécurité

Ce chapitre vous indiquera des consignes de sécurité importantes pour l'utilisation de cet appareil.

Cet appareil répond aux directives de sécurité prescrites. Une utilisation non conforme peut toutefois entraîner des dommages sur les personnes et matériels.

24.1 Utilisation conforme

Cet appareil est conçu uniquement pour une utilisation ménagère à l'intérieur de locaux, afin de sceller uniquement ou de vider des sacs et récipient à vide pour conserver d'aliments sous vide. Toute autre utilisation est considérée comme non conforme.

⚠️ WARNUNG Attention

Danger en cas d'utilisation non conforme !

En cas d'usage non conforme et/ou non approprié l'appareil peut devenir une source de danger.

- ▶ Utiliser l'appareil uniquement de façon conforme.
- ▶ Respecter les procédures décrites dans ce mode d'emploi.

Tout recours en garantie est supprimé en cas de dommages causés par une utilisation non conforme.

L'utilisateur est entièrement responsable des risques encourus.

24.2 Consignes de sécurités générales

HINWEIS Remarque

Pour une utilisation en toute sécurité de l'appareil veuillez observer les consignes générales de sécurités suivantes :

- ▶ Avant son utilisation s'assurer qu'il ne comporte pas de défauts visuels. Ne jamais mettre en marche un appareil détérioré.
- ▶ Si le câble électrique ou la prise ont été endommagés, ceux-ci doivent être changés par le fabricant ou son service après-vente afin de prévenir tout danger.
- ▶ Cet appareil peut être utilisé par les enfants à partir de 8 ans et plus s'ils sont surveillés ou s'ils ont été informés de la manière d'utiliser l'appareil en sécurité et ont compris les risques en résultant.
- ▶ Le nettoyage et l'entretien assuré par l'utilisateur ne doit pas être effectué par des enfants à moins qu'ils ne soient âgés de 8 ans ou plus et surveillés. Ne pas laisser les enfants jouer avec l'appareil.
- ▶ L'appareil et son câble de branchement doivent être tenus à l'écart des enfants de moins de 8 ans.

HINWEIS**Remarque**

- ▶ Les réparations doivent être effectuées uniquement par un service après-vente agréé par le constructeur, sinon en cas de dommages le recours en garantie est supprimé. Des réparations incorrectes peuvent entraîner de graves dangers pour l'utilisateur.
- ▶ Les pièces défectueuses doivent être remplacées uniquement par des rechanges d'origine. Ces pièces sont seules capables de répondre aux exigences de sécurité.
- ▶ Les pièces défectueuses doivent être remplacées uniquement par des rechanges d'origine. Ces pièces sont seules capables de répondre aux exigences de sécurité.
- ▶ Pendant son fonctionnement ne pas laisser l'appareil sans surveillance.
- ▶ Pour débrancher l'appareil, assurez-vous de tirer sur la prise et non sur le câble, afin d'éviter tout risque de blessure.
- ▶ Ne plongez pas l'appareil dans l'eau ou dans un autre liquide et ne mettez pas au lave-vaisselle.
- ▶ Veuillez stocker avec le couvercle légèrement fermé, pas verrouiller, il se déforme les joints et affecter le fonctionnement de la machine.

24.3 Sources de danger

24.3.1 Danger de brûlures

▲WARNING Attention

La bande de scellage peuvent devenir très chauds.

Veillez respecter la consigne de sécurité suivante pour éviter de vous brûler et de brûler d'autres personnes:

- ▶ Pour éviter d'éventuelles brûlures, ne touchez jamais la bande de scellage juste après le soudage .

24.3.2 Danger d'incendie

▲WARNING Attention

En cas d'utilisation non conforme de l'appareil cela peut provoquer un incendie par inflammation du contenu.

Pour éviter tout risque d'incendie veuillez observer les consignes de sécurité suivantes :

- ▶ Ne disposez pas l'appareil à proximité de matériaux inflammables.
- ▶ N'approchez pas l'appareil de sources de chaleur (chauffage à gaz ou électrique, brûleur, four chaud, etc.).

24.3.3 Dangers du courant électrique

▲GEFAHR Danger de mort par électrocution !

Danger de mort en cas de contact avec des câbles ou des pièces sous tension ! Pour éviter les risques d'électrocution veuillez observer les consignes de sécurité suivantes :

- ▶ L'appareil ne doit pas être mis en marche si le câble électrique ou la prise sont endommagés, s'il ne fonctionne pas correctement ou est tombé ou a été endommagé. Si le câble électrique ou la prise ont été endommagés, ceux-ci doivent être changés par le fabricant ou son service après-vente afin de prévenir tout danger.
- ▶ N'ouvrez en aucun cas le caisson de l'appareil. Il y a danger d'électrocution si on touche des raccords conducteurs électriques et si on modifie la structure électrique et mécanique. Cela peut aussi provoquer des dysfonctionnements de l'appareil.
- ▶ Avant de brancher l'appareil sur le secteur ou de le mettre sous tension, assurez-vous que vos mains sont parfaitement sèches.
- ▶ N'insérez pas d'objets dans les ouvertures de l'appareil.

24.4 Informations relatives à la sécurité de stockage des aliments

Veillez suivre certaines procédures de mise sous vide pour garantir la qualité et la sécurité de vos produits alimentaires scellés sous vide.

HINWEIS

Remarque

Règles générales relatives à la sécurité alimentaire

- ▶ Consommez immédiatement tout aliment périssable réchauffé, décongelé ou sorti du réfrigérateur.
- ▶ Avant de procéder à l'emballage sous vide, lavez-vous les mains et nettoyez tous les ustensiles et éléments qui seront utilisés pour la découpe et l'emballage des aliments.
- ▶ Réfrigérez ou congelez les aliments périssables immédiatement après leur emballage sous vide; ne les laissez pas à température ambiante.
- ▶ Pour prolonger la durée de conservation des aliments secs emballés sous vide, tels que les fruits secs ou les céréales, stockez-les dans un endroit frais et sombre. L'oxygène et des températures élevées entraîneront la rancidité des aliments riches en lipides.
- ▶ Le fait de peler certains fruits et légumes, tels que les pommes, les bananes, les pommes de terre et les légumes-racines, permet de prolonger leur durée de conservation.
- ▶ Certains légumes frais emballés sous vide pour être réfrigérés émettront des gaz; ceci est tout particulièrement le cas des brocolis, des choux-fleurs et des choux. Il est donc nécessaire de blanchir et de congeler ces aliments avant de les emballer sous vide.

25 Mise en service

Ce chapitre est consacré à des indications importantes concernant la mise en service de l'appareil. Observez les indications pour éviter les dangers et les détériorations.

25.1 Consignes de sécurité

⚠ WARNING

Attention

- ▶ Ne pas utiliser les matériaux d'emballage pour jouer. Danger d'étouffement.

25.2 Inventaire et contrôle de transport

L'appareil d'emballage sous vide est livré de façon standard avec les composants suivants :

- L'appareil d'emballage sous vide VR 390 advanced
- 10 sacs de haute valeur (20 x 30 cm)
- Tuyau
- Mode d'emploi
- Bac de récupération amovible pour la chambre à vide
- 4 feuilles d'autocollants pour l'organisation alimentaire

HINWEIS

Remarque

- ▶ Vérifier l'intégralité de la livraison et les éventuels défauts visuels.
- ▶ En cas de livraison incomplète ou de dégâts en raison d'un emballage insuffisant ou du transport veuillez en avvertir immédiatement l'expéditeur, l'assurance et le livreur.

25.3 Fonctions

La principale fonction de cet appareil est de prolonger le stockage d'une grande variété d'aliments sans en altérer ni la fraîcheur ni le goût et de vous faire bénéficier d'une plus grande commodité. En général, les emballages sous vide permettent de conserver la fraîcheur des aliments huit fois plus longtemps que les méthodes de stockage traditionnelles.

Conservez leur goût et leur fraîcheur et réduisez vos coûts en consommant moins d'aliments gâtés.

- Emballez vos viandes, poissons, volailles, fruits de mer et légumes pour les congeler ou les réfrigérer.
- Emballez vos aliments secs, tels que haricots, fruits secs ou céréales, pour pouvoir les stocker plus longtemps.
- Cet appareil peut également être utilisé pour stocker et protéger d'autres articles, qu'il s'agisse d'objets personnels, tels que des photos, des documents importants, des collections de timbres, des bijoux, des cartes ou des bandes dessinées, d'éléments de bricolage, tels que des vis, des clous ou des boulons, ou encore de médicaments ou autres articles de premiers secours, etc.

25.4 Déballage

Pour déballer l'appareil procédez comme suit :

- Retirer l'appareil du carton et éliminez les matériaux d'emballage.

25.5 Elimination des emballages



L'emballage protège l'appareil contre les dégâts de transport. Les matériaux d'emballage ont été choisis selon des critères environnementaux et de techniques d'élimination, c'est pourquoi ils sont recyclables.

Le retour des emballages dans le circuit des matières épargne les matières premières et restreint le volume des déchets. Éliminez les emballages inutiles dans les points de collecte destinés au système de recyclage avec le logo «Point vert».

HINWEIS

Remarque

- Veuillez si possible conserver l'emballage original pendant la durée de la garantie de l'appareil afin de pouvoir emballer correctement l'appareil en cas de recours en garantie.

25.6 Mise en place

25.6.1 Exigences pour l'emplacement d'utilisation

Pour un fonctionnement sûr et sans problème de l'appareil, son emplacement d'utilisation doit être choisi selon les critères suivants :

- L'appareil doit être disposé sur un support solide, plat, à niveau et résistant à la chaleur dont la capacité de charge est suffisante pour l'appareil et pour les choses les plus lourdes devant être conservées d'aliments sous vide.
- Choisir un emplacement de sorte que les enfants ne puissent pas accéder aux bande de scellage de l'appareil.

-
- Ne disposez pas l'appareil dans un environnement chaud, mouillé ou très humide ou à proximité de matériaux inflammables.
 - Ne déplacez pas l'appareil d'emballage sous vide en cours d'utilisation.
 - Pour un fonctionnement correct l'appareil nécessite un flux d'air suffisant. Laissez un espace de 10 cm au-dessus, de 10 cm à l'arrière et de 10 cm des deux côtés.
 - La prise de courant doit être facilement accessible, de sorte à pouvoir débrancher facilement le câble en cas d'urgence.
 - L'installation et le montage de cet appareil sur des emplacements mobiles (par exemple un bateau) doivent être exécutés uniquement par des entreprises / personnes professionnels qui garantissent les exigences de sécurité d'utilisation de cet appareil.

25.7 Raccordement électrique

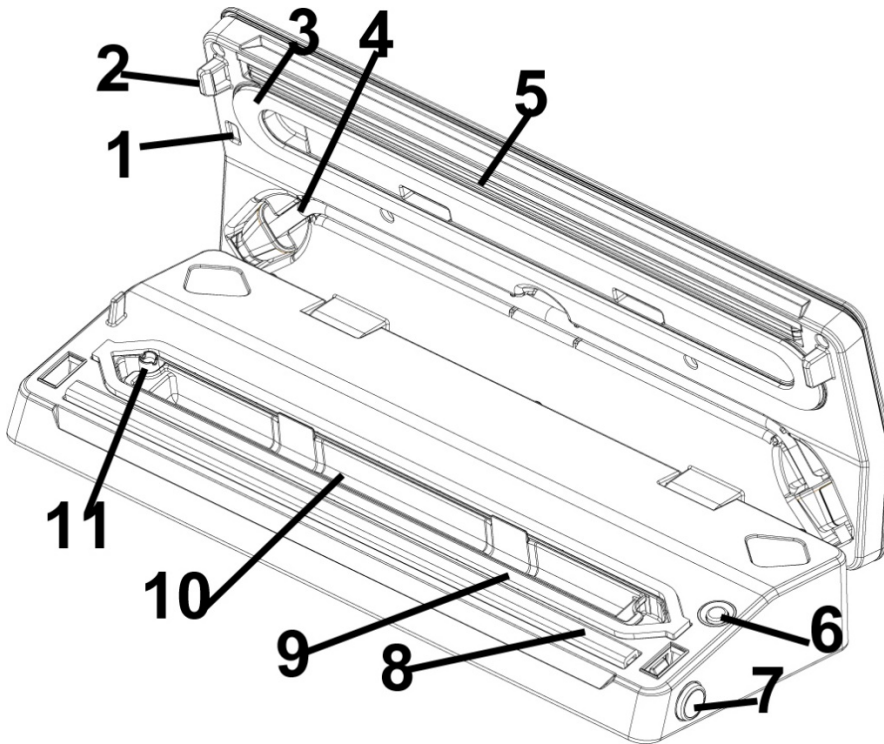
Pour une utilisation de l'appareil sûre et sans panne, il faut observer les indications suivantes pour le raccordement électrique :

- Avant de brancher l'appareil il faut comparer les données de raccordement (tension et fréquence) de la plaque signalétique avec celles de votre réseau. Ces données doivent correspondre, afin de ne pas exposer l'appareil à des dégradations. En cas de doute renseignez-vous auprès d'un électricien.
- Il est interdit d'utiliser des multiprises ou des barrettes de prises multiples en raison des dangers potentiels.
- Assurez-vous que le câble électrique est en parfait état et qu'il n'est pas disposé sous le four ou des surfaces chaudes ou des bords coupants.
- La prise de réseau doit être protégée par une protection de 16A.
- La sécurité électrique de l'appareil est garantie uniquement lorsqu'il est raccordé à un circuit électrique avec un système de protection installé en toute conformité. En cas de doute faites vérifier l'ensemble de l'installation électrique par un électricien. Le constructeur ne peut pas être tenu responsable pour les dégâts causés par un conducteur de masse absent ou interrompu.

26 Structure et fonctionnement

Ce chapitre est consacré à des indications importantes sur la structure et le fonctionnement de l'appareil.

26.1 Vue d'ensemble



- 1 Interrupteur de sécurité** Lorsque le couvercle est ouvert, l'élément chauffant ne fonctionne pas.
- 2 Crochets de verrouillage pour le couvercle**
- 3 Sceau supérieure + 9 Sceau inférieure**
- 4 tuyau** par exemple pour la mise sous vide de récipients
- 5 la Bande de scellage:** Comporte un fil chauffant recouvert de Téflon, permettant le scellage du sac sans qu'il colle à la bande.
- 6 Bouton Récipient vide**
- 7 Bouton de déblocage**
- 8 Joint en caoutchouc** (comprimant le sachet contre la barre de scellage)
- 10 Chambre à vide** avec bac de récupération amovible pour liquides
- 11 Aspiration de l'air** : Pour le raccordement d'un tuyau pour la mise sous vide de récipients.

⚠️ WARNUNG

Attention

La bande de scellage peuvent devenir très chauds.

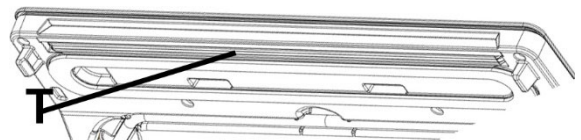
Veillez respecter la consigne de sécurité suivante pour éviter de vous brûler et de brûler d'autres personnes:

- Pour éviter d'éventuelles brûlures, ne touchez jamais la bande de scellage juste après le soudage .

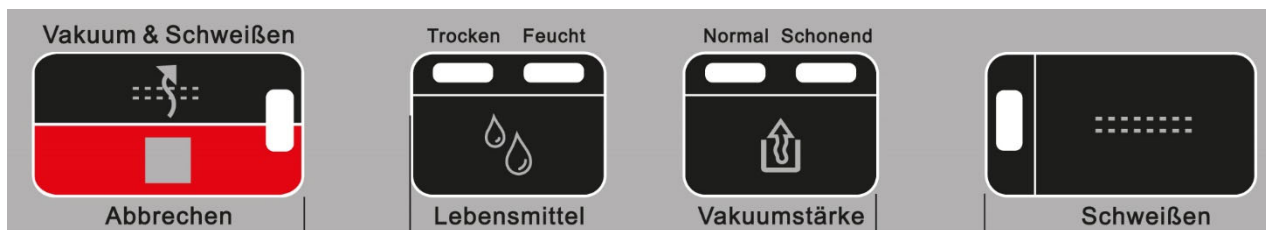
HINWEIS

Remarque

- N'enlevez pas la bande en téflon (T).



26.2 Panneau de commande



Boutons (la fonction sélectionnée est indiquée par le témoin de contrôle correspondant)

Bouton Mettre sous vide & sceller / Arrêter (Vakuum & Schweißen/Abbrechen)

Pour la mise sous vide et le scellage automatiques d'un sachet ou d'un récipient.

Appuyer de nouveau sur la touche pour annuler l'opération.

Bouton Nourriture sèche et humide (Lebensmittel Trocken & Feucht)

Avec cette fonction, la longueur de soudure peut être adaptée à la consistance de votre nourriture vide. Choisissez "Trocken" pour la nourriture vide sèche et "Feucht" pour la nourriture vide humide.

Bouton Intensité de vide (Vakuumstärke Normal & Schonend):

Deux réglages différents pour choisir l'intensité de vide

Normal – pour des aliments normales

Schonend (protégant) – pour des aliments mous et sensibles. Choisir **Schonend** pour une intensité de vide mineure.

Bouton Soudure (Schweißen)

Pour sceller un sachet sans mise sous vide supplémentaire

26.3 Plaque signalétique

La plaque signalétique indiquant les données de raccordement et de puissance se trouve à l'arrière de l'appareil.

27 Commande et fonctionnement

Ce chapitre est consacré à des indications importantes sur la commande de l'appareil.

Pour éviter tout risque et dégradations veuillez observer les indications.

Avant d'utiliser l'appareil ou après chaque ensachage, vérifiez que l'appareil et tous les accessoires étant entrés en contact avec des aliments sont parfaitement propres. Pour ce faire, suivez les instructions de nettoyage.

27.1 Sachets, rouleaux et autocollants Food Manager

N'utilisez que des sachets et rouleaux prévus exclusivement pour la mise sous vide. La matière de ces films spéciaux pour mise sous vide est différente de celle des films de conservation. Tous les rouleaux de vide et les sachets livrés de CASO sont appropriés pour la cuisson sous vide. Veuillez vous assurer que lorsque d'autres feuilles sont utilisées, celles-ci sont également appropriées pour four à micro-ondes et pour cuire sous-vide. Veuillez noter que des appareils de mise sous vide comme celui-ci ne peuvent être utilisés par principe qu'avec des sacs en film plastique structuré. Vous recevrez donc en plus de CASO une large offre de divers rouleaux et sacs. Les autocollants fournis servent

à l'organisation des aliments. Avec l'application Caso Food Manager, vous pouvez voir quels aliments sont disponibles ou doivent être consommés. Informez-vous sur www.myfoodmanager.de.

27.2 Conservation dans des sachets du rouleau

Placez l'appareil sur une surface sèche.

1. Enroulez le film jusqu'à la longueur souhaitée et détachez un sachet du rouleau.
2. Mettez une extrémité du sachet sur joint en caoutchouc.
3. Fermer le couvercle (Appuyer fermement sur le côté droit et gauche du couvercle jusqu'à ce qu'il s'enclenche de manière audible). Régler le temps de scellage désiré.
4. Pressez le bouton **Soudure (Schweißen)**. La LED correspondante s'allume et s'éteint lorsque le processus est terminé.
5. Appuyez sur les boutons de déblocage du couvercle. Ouvrez le couvercle et retirez le sachet pour commencer la mise sous vide.

HINWEIS

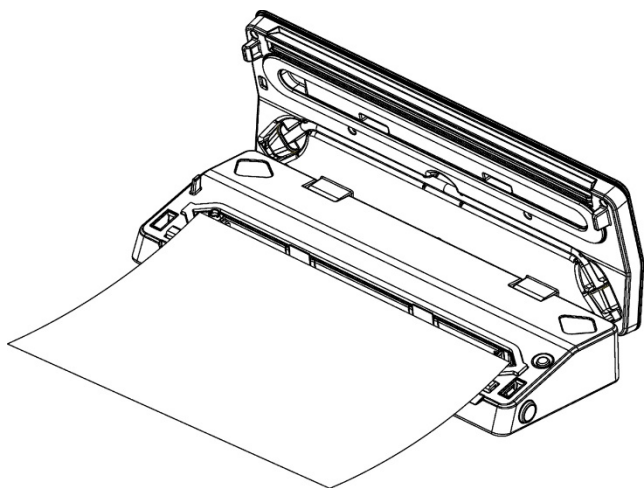
Remarque

- Vérifiez que la longueur du sac que vous prévoyez d'utiliser dépasse les aliments d'au moins **8 cm**. Ajoutez **2 cm** supplémentaires pour chaque réutilisation du sac.

27.3 Conservation dans un sachet

Placez l'appareil sur une surface sèche.

1. Placez les aliments que vous souhaitez conserver à l'intérieur du sachet.
2. Placez l'ouverture du sachet dans la chambre à vide.



3. Fermez le couvercle et réglez le temps de scellage et le niveau de vide souhaités.
4. Appuyez maintenant sur la **touche Mettre sous vide & sceller / Arrêter** et le sachet sera automatiquement mis sous vide et scellé. La LED correspondante s'allume et s'éteint lorsque le processus est terminé.
5. Si vous voulez annuler le processus, appuyez de nouveau sur la **touche Mettre sous vide & sceller / Arrêter** puis sur les deux boutons de déverrouillage pour ouvrir le couvercle.

HINWEIS

Remarque

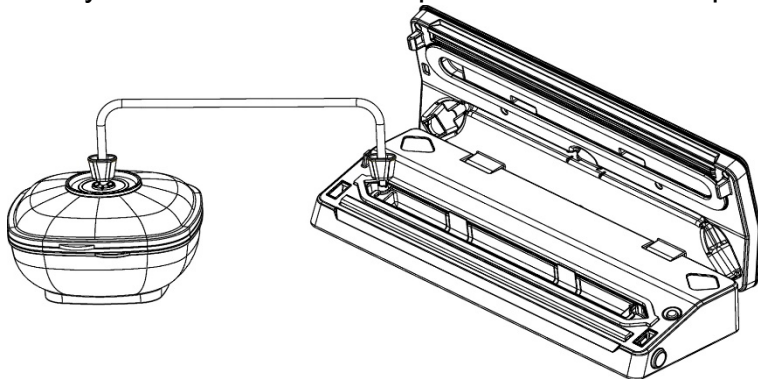
- Ne remplissez pas trop les sacs; laissez suffisamment de place pour permettre de mieux positionner l'extrémité ouverte du sac sur la plaque de mise sous vide.
- Ne mouillez pas l'ouverture du sac. Les sacs humides sont en effet plus difficiles à faire fondre et à sceller parfaitement.
- Nettoyez et étirez l'ouverture du sac avant de le sceller. Vérifiez que l'ouverture du sac ne présente ni pli, ni impureté. Les sacs présentant des plis ou des saletés peuvent en effet s'avérer difficiles à sceller proprement.

Remarque

- ▶ Ne laissez pas trop d'air à l'intérieur du sac. Appuyez sur le sac afin d'en extraire le maximum avant la mise sous vide. Un surplus d'air à l'intérieur du sac augmenterait la charge de la pompe à vide et affecterait la puissance du moteur qui ne pourrait alors expulser tout l'air du sac.
- ▶ Si les aliments que vous souhaitez emballer sont coupants ou pointus, par exemple des os, des spaghettis ou des fruits de mer, rembourrez le sac avec de l'essuie-tout afin d'éviter tout risque de déchirement.
- ▶ Pour emballer sous vide des aliments plus liquides, tels que des soupes, des ragoûts ou des compotes, congelez-les d'abord dans un plat trempé ou allant au four, et emballez-les ensuite sous vide, avant de les étiqueter et de les placer dans votre congélateur sous forme solide.
- ▶ Blanchissez vos légumes en les plongeant quelques instants dans de l'eau bouillante ou en les passant au four micro-ondes, laissez-les refroidir et emballez-les sous vide pendant qu'ils sont encore croustillants, selon les portions désirées.
- ▶ Pour emballer sous vide des aliments non préalablement congelés, prévoyez environ 5 cm de longueur de sac supplémentaires pour laisser la place aux aliments de se dilater durant la congélation. Placez tout morceau de viande ou de poisson sur une serviette en papier et emballez le tout sous vide; ceci permettra d'absorber l'humidité des aliments.
- ▶ Pour stocker des aliments tels que des tortillas, des crêpes ou des steak hachés, placez des feuilles de papier sulfurisé ou paraffiné entre chaque portion ; ceci permettra de séparer plus facilement les portions et d'ensuite pouvoir remballer le reste des aliments avant de les replacer dans le congélateur.

27.4 Conservation dans un récipient à vide

Nettoyez le couvercle du récipient à vide et le récipient pour assurer qu'ils soient secs et propres.



Remplissez les produits dans le récipient. Veillez à ce que vous ne remplissiez pas trop de produits. Retirez le bac de récupération de la chambre à vide.

Fixez une extrémité du tuyau à aspiration de l'air à l'appareil et l'autre extrémité à la connexion sur le couvercle du récipient ou avec

l'adaptateur sur le couvercle du récipient.



Pressez **bouton Récipient vide (6)**.

Pressez fermement au début le couvercle pour éviter que de l'air s'échappe. Le procédé sous vide s'arrête automatiquement, si l'intensité suffisante sera atteinte. Retirez d'abord le tuyau du couvercle du récipient, puis de la tubulure d'aspiration de l'appareil.

Remplacez le bac de récupération dans la chambre à vide.

Vous pouvez annuler l'opération à tout moment en appuyant à nouveau sur le **bouton Récipient vide (6)**.

27.5 Rangement de votre appareil d'emballage sous vide:

Rangez l'appareil à plat dans un endroit sûr et hors de portée des enfants.

HINWEIS

Remarque

- ▶ Débranchez toujours l'appareil du secteur immédiatement après son utilisation.
- ▶ Veuillez stocker avec le couvercle légèrement fermé, pas verrouiller, il se déforme les joints et affecter le fonctionnement de la machine.

28 Nettoyage et entretien

Ce chapitre est consacré à des indications importantes sur le nettoyage et l'entretien de l'appareil. Pour éviter la dégradation de l'appareil par un nettoyage incorrect et pour son bon fonctionnement veuillez observer les conseils ci-dessous.

28.1 Consignes de sécurité

▲VORSICHT

Prudence

Avant de commencer le nettoyage de l'appareil veuillez observer les consignes de sécurité suivantes :

- ▶ Avant le nettoyage retirer le connecteur de la prise murale.
- ▶ L'appareil d'emballage sans vide doit être régulièrement nettoyé et il faut éliminer les restes d'aliments cuits. Si l'appareil n'est pas maintenu dans un état permanent de propreté, cela a des effets négatifs sur sa durée de vie et peut rendre l'appareil dangereux et provoquer l'apparition de moisissures et d'attaques bactériennes.
- ▶ Après son utilisation la bande de scellage est chaude. Attention, risques de brûlures ! Attendre que l'appareil soit froid.
- ▶ Nettoyer l'appareil après utilisation quand le four est refroidi. Ne pas attendre trop longtemps car cela rend le nettoyage plus difficile, et éventuellement impossible. Un encrassement trop important peut le cas échéant dégrader l'appareil.
- ▶ La pénétration d'humidité dans l'appareil peut détériorer les composants électroniques. Faire attention qu'aucun liquide ne pénètre à l'intérieur de l'appareil par les ouvertures de ventilation.
- ▶ Ne plongez pas l'appareil dans l'eau ou dans un autre liquide et ne mettez pas au lave-vaisselle.
- ▶ Ne pas utiliser de produits nettoyants agressifs ou abrasifs et aucun solvant.
- ▶ Ne pas gratter les salissures résistantes avec des objets acérés.
- ▶ Séchez parfaitement l'appareil avant de le réutiliser.

28.2 Nettoyage

◆ L'extérieur de l'appareil

Nettoyez l'extérieur de l'appareil avec un chiffon ou une éponge humide et un liquide vaisselle doux.

◆ L'intérieur de l'appareil

Nettoyez l'intérieur de l'appareil en essuyant tout reste d'aliment ou de liquide avec une serviette en papier.

Retirer le bac de récupération de la chambre à vide et rincer à l'eau tiède avec un peu de détergent, sécher soigneusement et remplacer.

◆ Sacs de conservation :

Lavez les sacs à l'eau chaude avec un liquide vaisselle doux, puis rincez-les bien et laissez-les totalement sécher avant de les réutiliser.

▲VORSICHT Prudence

- ▶ Les sacs ayant servi à conserver des viandes crues, du poisson ou des aliments gras ne peuvent être réutilisés.

◆ Joint en caoutchouc (comprimant le sachet contre la bande de scellage)

Sortez le joint en caoutchouc et lavez-le à l'eau chaude savonneuse.

HINWEIS Remarque

- ▶ Le joint en caoutchouc doit être séché soigneusement avant de le remonter.
- ▶ Faites attention en le remontant de ne pas l'abîmer et insérez-le de manière à ce que l'appareil puisse fonctionner correctement.

29 Réparation des pannes

Ce chapitre est consacré à des indications importantes sur la localisation des pannes et leur réparation. Pour éviter les dangers et les dégradations il faut observer les indications.

29.1 Consignes de sécurité

▲VORSICHT Prudence

- ▶ Les réparations sur les appareils électriques doivent être effectuées uniquement par des spécialistes agréés par le constructeur.
- ▶ Les réparations non professionnelles peuvent provoquer de graves dangers pour l'utilisateur et des dégâts sur l'appareil.

29.2 Origine et remède des incidents

Le tableau suivant aide à la localisation et à la réparation des petits incidents.

Erreur	Cause possible	Réparation
L'emballeuse sous vide ne fonctionne pas.	Fiche secteur non encastrée	Enfoncer la fiche secteur
	Câble d'électricité ou prises de courant défectif.	Adressez-vous au service après vente.
	Prise défective.	Prendre une autre prise de courant.

Le premier soudage sur la section de rouleau découpée n'est pas mis en œuvre.	Le rouleau n'est pas placé correctement.	Suivez les étapes dans le chapitre « Emballer sous vide dans un sac sur rouleau ».
Aucun vide complet dans le sac n'est produit.	L'extrémité ouverte du sac ne se trouve pas complètement dans la chambre à vide	Placez correctement le sac.
	Le sac est défectif.	Prendre un autre sac.
	Il y a des impuretés sur les joints d'étanchéité et/ou les autres joints.	Nettoyez les joints d'étanchéité et replacez les correctement après séchage.
Le sac n'est pas soudé correctement.	La barre de soudage est surchauffée de sorte que le sac fond.	Ouvrez le couvercle de l'appareil et laissez le refroidir quelques minutes.
Le sac ne tient pas le vide après avoir été soudé.	Le sac est défectif.	Prendre éventuellement un autre sac, entourer éventuellement les pointes du contenu avec des serviettes en papier.
	Il y a des fuites à cause de miettes, graisse ou liquides le long de la soudure	Ouvrez à nouveau le sac, nettoyez la partie interne supérieure du sac et éliminez les corps étrangers éventuellement existants de la barre de soudage avant de souder de nouveau le sac.

HINWEIS

Remarque

- Si vous ne pouvez pas résoudre le problème à l'aide du tableau ci-dessus, adressez-vous au service après vente.

30 Elimination des appareils usés



Les appareils électriques et électroniques contiennent de nombreux matériaux recyclables. Mais ils contiennent également des produits nocifs qui sont indispensables au fonctionnement et à la sécurité.

Ces derniers peuvent être nocifs pour les personnes ou pour l'environnement en cas d'élimination dans les ordures ménagères ou de traitement incorrect. Ne jamais jeter les anciens appareils avec les ordures ménagères.

HINWEIS

Remarque

- Portez les vieux appareils électriques et électroniques dans les points de collecte et de recyclage près de chez vous. Le cas échéant informez-vous auprès de la mairie, des services des ordures ou de votre concessionnaire.
- Assurez-vous que votre ancien appareil reste hors de portée des enfants jusqu'à son transport définitif.

31 Garantie

Pour ce produit, nous accordons une garantie de 24 mois, à compter de la date d'achat, pour les défauts provenant d'erreurs de fabrication ou de matériel. Notre garantie s'applique à l'Allemagne, l'Autriche et les Pays-Bas. Pour tous les autres pays, veuillez nous contacter.

Vos droits de garantie légaux selon §437 ss BGB (Code civil allemand) restent inchangés. En cas de défaut de produit, le recours à vos droits légaux est gratuit pour vous. La garantie n'inclut pas les dommages causés par une mauvaise manipulation ou utilisation ni les défauts qui n'affectent que légèrement le fonctionnement ou la valeur de l'appareil. De plus, les pièces d'usure, les dommages de transport, dans la mesure où nous n'en sommes pas responsables, ainsi que les dommages causés par des réparations que nous n'avons pas effectuées, sont exclus de la garantie.

Cet appareil est destiné à un usage privé (usage domestique) et conçu pour un bon fonctionnement. Toute utilisation commerciale n'est couverte par la garantie que dans la mesure où elle peut être assimilée à une utilisation privée. Cet appareil n'est pas destiné à un usage commercial plus intensif.

En cas de réclamations justifiées, nous réparerons, à notre discrétion, l'appareil défectueux ou l'échangerons contre un appareil exempt de défauts. Les défauts apparents doivent être signalés dans les 14 jours suivant la livraison. D'autres réclamations sont exclues.

Pour faire valoir une demande de garantie, veuillez nous contacter avant de retourner l'appareil (toujours avec une preuve d'achat !). Vous trouverez nos coordonnées (« émetteurs de la garantie ») au début de ce mode d'emploi.

32 Caractéristiques techniques

Appareil	Appareil d'emballage sans vide
Nom	VR 390 advanced
N°. d'article	1522
Données de raccordement	220 V – 240 V; 50 Hz
Puissance consommée	110 W
Dimensions externes (l/h/p)	36,5 x 7 x 14 cm
Poids net	1,47 kg

Istruzioni d'uso originali

Sistema di sigillatura sottovuoto VR 390 advanced



Articolo-N. 1522

33 Istruzione d'uso

33.1 In generale

Legga le informazioni qui contenute, affinché acquisti rapidamente familiarità con il suo apparecchio e affinché possa utilizzare appieno le sue funzioni.

Il Suo VR 390 advanced le renderà un buon servizio per molti anni, se lo tratterà e lo curerà in modo adeguato.

Ci auguriamo che il suo utilizzo Le procuri molta gioia.

33.2 Informazioni su queste istruzioni d'uso

Queste istruzioni d'uso sono una componente del VR 390 advanced (di seguito chiamato l'apparecchio) e Le fornirà importanti indicazioni per la messa in funzione, la sicurezza, un utilizzo conforme alle disposizioni e per la cura dell'apparecchio.

Le istruzioni d'uso devono trovarsi sempre nelle vicinanze dell'apparecchio. Dovranno essere lette ed utilizzate da qualsiasi persona, incaricata con la:

- messa in funzione,
- l'utilizzo,
- l'eliminazione di malfunzionamenti e/o
- la pulizia

dell'apparecchio.

Conservi queste istruzioni d'uso e le passi insieme all'apparecchio al successivo proprietario.

33.3 Indicazioni d'avvertenza

Nelle presenti istruzioni d'uso vengono utilizzate le seguenti indicazioni d'avvertenza:



GEFAHR

Pericolo

Un'indicazione d'avvertimento di questo livello di pericolo contrassegna una situazione di pericolo imminente.

Se tale situazione pericolosa non viene evitata, le conseguenze saranno la morte o gravi lesioni.

- ▶ Osservare le indicazioni in queste avvertenze, per evitare il pericolo di morte o gravi lesioni di persone.



WARNING

Avviso

Un'indicazione d'avvertimento di questo livello di pericolo contrassegna una situazione di pericolo potenziale.

Se tale situazione pericolosa non viene evitata, le conseguenze potranno essere la morte o gravi lesioni.

- ▶ Osservare le indicazioni in queste avvertenze, per evitare il lesioni di persone.

▲VORSICHT**Attenzione**

Un'indicazione d'avvertimento di questo livello di pericolo contrassegna una situazione di pericolo potenziale.

Se tale situazione pericolosa non viene evitata, le conseguenze potranno essere lesioni leggere o di media entità.

► Osservare le indicazioni in queste avvertenze, per evitare il lesioni di persone.

HINWEIS**Indicazione**

Un indicazione contrassegna inoltre delle informazioni, che facilitano l'utilizzo della macchina.

33.4 Limitazione della responsabilità

Tutte le informazioni tecniche, tutti i dati e le indicazioni per l'installazione, il funzionamento e la cura, contenute in queste istruzioni d'uso, corrispondono all'ultimo stato dell'arte al momento della messa in stampa e sono forniti in considerazione delle nostre attuali esperienze e conoscenze, secondo scienza e coscienza.

Dalle indicazioni, le figure e le descrizioni in queste istruzioni d'uso non possono derivare pretese di nessun tipo.

Il produttore non assume alcuna responsabilità per danni dovuti:

- Alla mancata osservanza delle istruzioni d'uso
- All'utilizzo non conforme alle disposizioni
- A riparazioni inadeguate
- A modifiche tecniche, modifiche dell'apparecchio
- All'utilizzo di pezzi di ricambio non autorizzati

Non è consigliabile apportare modifiche dell'apparecchio, le quali non sono coperte da garanzia.

Le traduzioni avvengono secondo scienza e coscienza. Non assumiamo alcuna responsabilità per errori nella traduzione, nemmeno in quei casi in cui la traduzione è stata effettuata da noi o su nostro incarico. Soltanto il testo originale in tedesco sarà vincolante.

33.5 Tutela dei diritti d'autore

Questo documento è coperto dalla tutela per i diritti d'autore.

La CASO GmbH si riserva tutti i diritti, anche quelli della riproduzione fotomeccanica, della riproduzione e diffusione mediante particolari procedure (per esempio mediante l'elaborazione dati, supporto dati e reti di dati) anche parziale.

Ci si riserva il diritto di effettuare modifiche tecniche e nel contenuto.

34 Sicurezza

In questo capitolo riceverà importanti indicazioni sulla sicurezza nell'utilizzo dell'apparecchio.

Questo apparecchio corrisponde alle disposizioni di sicurezza prescritte. Un utilizzo inadeguato può però provocare danni a persone e cose.

34.1 Utilizzo conforme alle disposizioni

Questo apparecchio è previsto solo per l'utilizzo in un ambiente domestico, al aspira l'aria dal sacchetto e sigilla il sacchetto e contenitore del vuoto. Un altro utilizzo o un utilizzo che vada oltre a ciò è da considerarsi inadeguato.

▲WARNING Avviso

Pericolo per un utilizzo non conforme alle disposizioni!

Dall'apparecchio possono derivare pericoli, nel caso di un utilizzo non conforme alle disposizioni e/o nel caso di un utilizzo differente.

- ▶ Utilizzare l'apparecchio esclusivamente in conformità alle disposizioni.
- ▶ Rispettare le procedure descritte in queste istruzioni d'uso.

Pretese di qualsiasi genere, per danni dovuti ad un utilizzo non conforme alle disposizioni, sono escluse. L'utilizzo avviene a rischio esclusivo dell'operatore.

34.2 Indicazioni generali di sicurezza

HINWEIS Indicazione

Osservi le seguenti indicazioni di sicurezza per un utilizzo sicuro dell'apparecchio:

- ▶ Controlli prima dell'utilizzo, che l'apparecchio non presenti danni esterni. Non metta in funzione un apparecchio danneggiato.
- ▶ Nel caso il cavo elettrico o la spina sono stati danneggiati, questi vanno sostituiti solo dal fabbricante oppure dal suo incaricato al Servizio, per evitare pericoli.
- ▶ Questo apparecchio può essere utilizzato da bambini di età pari o superiore a 8 anni, se sono sorvegliati o istruiti sull'uso sicuro dell'apparecchio e hanno compreso i rischi che ne derivano. Non fare giocare i bambini con l'apparecchio.
- ▶ Tenere lontano dai bambini di età inferiore a 8 anni l'apparecchio e il suo cavo di alimentazione.

- ▶ La pulizia e la manutenzione utente non devono essere eseguite da bambini, eccetto questi hanno l'età di 8 anni o maggiore e che vengano sorvegliati.
- ▶ L'apparecchio può essere utilizzato da persone con ridotte capacità fisiche, sensoriali o mentali o mancanza di esperienza e/o conoscenza se sono sorvegliate o istruite sull'uso sicuro dell'apparecchiatura e hanno compreso i rischi che ne derivano.
- ▶ Una riparazione dell'apparecchio dovrà essere effettuata soltanto da un servizio Clienti autorizzato dal produttore, altrimenti decade ogni diritto di garanzia per danni che ne conseguono. Con riparazioni inadeguate possono verificarsi pericoli per l'utilizzatore.
- ▶ Componenti difettosi dovranno essere sostituiti soltanto da pezzi di ricambio originali. Solo con questi pezzi vi è la garanzia, che i requisiti di sicurezza siano soddisfatti.
- ▶ Non lasciare l'apparecchio incustodito durante il suo funzionamento.
- ▶ Per disinserire la presa, afferrare la presa stessa e non il cavo elettrico per evitare incidenti.
- ▶ Non immergere l'apparecchio nell'acqua e in altri liquidi e non metterli nella lavastoviglie.
- ▶ Per la conservazione chiudere il coperchio solo leggermente, non bloccarlo con la chiave, si deformano le guarnizioni e alterare il funzionamento della macchina.

34.3 Fonti di pericolo

34.3.1 Pericolo di ustioni

▲ WARNUNG Avviso

La barra saldatura dell'apparecchio diventa molto caldo. Osservare la seguente avvertenza di sicurezza, per non scottarsi se stessi o altri:

- ▶ Per prevenire eventuali ustioni, mai toccare la barra di saldatura direttamente dopo la saldatura.

34.3.2 Pericolo d'incendio

▲ WARNUNG Avviso

In caso di utilizzo inadeguato dell'apparecchio, sussiste pericolo d'incendio mediante l'incendiarsi del contenuto. Di seguito osservi le indicazioni di sicurezza per evitare il pericolo d'incendio:

- ▶ Non posizioni l'apparecchio in un ambiente caldo, bagnato o molto umido o nelle vicinanze di materiale infiammabile.
- ▶ Tenere l'apparecchio di lontano da fonti di calore (gas, elettricità, bruciatori, forni caldi).

34.3.3 Pericolo dovuto a corrente elettrica

▲ GEFAHR Pericolo di vita dovuto a corrente elettrica!

In caso di contatto con cavi o componenti sotto tensione, sussiste pericolo di vita. Di seguito osservi le indicazioni di sicurezza per evitare il pericolo dovuto alla corrente elettrica:

- ▶ Non mettere in funzione l'apparecchio quando il cavo elettrico o la spina sono danneggiati, se non funziona correttamente oppure è stato fatto cadere o è danneggiato. Nel caso il cavo elettrico o la spina sono stati danneggiati, questi vanno sostituiti solo dal fabbricante oppure dal suo incaricato al Servizio, per evitare pericoli.

▲GEFAHR**Pericolo**

- ▶ Non aprire in nessun caso la scatola dell'apparecchio. Se si toccano connessioni sotto tensione e se viene modificata la struttura elettrica e meccanica, sussiste il pericolo di scossa elettrica. Inoltre possono verificarsi malfunzionamenti dell'apparecchio.
- ▶ Prima di connettere l'apparecchio o di utilizzarlo, assicurarsi che le mani siano asciutte e in posizione sicura.
- ▶ Non inserire oggetti nelle aperture dell'apparecchio.

34.3.4 Informazioni di sicurezza per la conservazione del cibo.

Rispettare determinate procedure per la saldatura sottovuoto. In questo modo potete garantire la qualità e la sicurezza dei vostri generi alimentari confezionati sotto vuoto / saldati.

HINWEIS**Indicazione**

Osservi le seguenti indicazioni di sicurezza per un utilizzo sicuro dell'apparecchio:

- ▶ Se generi deperibili sono stati riscaldati, scongelati o non refrigerati, devono essere consumati immediatamente.
- ▶ Prima di realizzare la confezione sottovuoto, è necessario pulirsi le mani e tutti gli strumenti e le superfici usate durante l'operazione.
- ▶ Dopo averli messi sottovuoto, refrigerare o congelare immediatamente i generi deperibili, e non lasciarli a temperatura ambiente.
- ▶ La durata di conservazione di alimenti secchi come noci, noci di cocco o cereali sarà prolungata grazie al condizionamento sottovuoto e alla conservazione in un luogo fresco e buio. L'ossigeno e la temperatura elevata faranno irrancidire i contenuti grassi degli alimenti.
- ▶ Per aumentare la durata di conservazione di alcuni tipi di frutta e verdura, come mele, banane patate e ortaggi con radici, è consigliabile sbucciarli prima di confezionarli sottovuoto.
- ▶ Verdure come broccoli, cavolfiori e cavoli freschi emettono gas se conservati sottovuoto; è dunque necessario sbollentarli e congelarli prima di sigillarli sottovuoto.

35 Messa in funzione

In questo capitolo riceverà indicazioni importanti sulla messa in funzione dell'apparecchio. Osservi le indicazioni per evitare pericoli e danni.

35.1 Indicazioni di sicurezza

▲WARNUNG Avviso

- ▶ Materiali d'imballaggio non dovranno essere utilizzati come giocattoli. Sussiste il pericolo di soffocamento.

35.2 Insieme della fornitura ed ispezione trasporto

Il VR 390 advanced viene fornito standard con le seguenti componenti:

- VR 390 advanced
- Istruzioni d'uso
- 10 buste professionali in dotazione (20 x 30 cm)
- Tubo flessibile per vuoto
- Vaschetta di raccolta estraibile per la camera del vuoto
- 4 fogli di adesivi per l'organizzazione alimentare

HINWEIS Indicazione

- ▶ Controlli che la fornitura sia completa e non presenti danni visibili.
- ▶ Segnali immediatamente al spedizioniere, all'assicurazione e al fornitore una fornitura incompleta o danni dovuti ad un imballaggio insufficiente o al trasporto.

35.3 Funzioni

La funzione principale di quest'apparecchio è di conservare una gran varietà di alimenti e mantenere a lungo freschezza e sapore a vostro vantaggio. In generale, il condizionamento sotto vuoto mantiene il cibo fresco per un periodo di tempo otto volte più lungo rispetto ai metodi tradizionali di conservazione del cibo.

Mantengono il gusto e la freschezza e riducono i costi con alimenti meno viziati.

- Confezionare alimenti come carne, pesce, pollame, frutti di mare e verdure da congelare o refrigerare.
- Confezionare alimenti secchi come fagioli, noci, o cereali per lunga conservazione.
- Questo sistema serve anche a conservare e proteggere altri oggetti preziosi come fotografie, documenti importanti, collezioni di francobolli, libri da collezione, gioielli, carte, fumetti. Può anche servire per proteggere articoli di ferramenta come viti, chiodi, dadi o bulloni. Può infine conservare medicine, cerotti e altri articoli di pronto soccorso ecc.

35.4 Disimballaggio

Per il disimballaggio dell'apparecchio, proceda come segue:

- Estragga l'apparecchio dal cartone e tolga il materiale d'imballaggio.

35.5 Smaltimento dell'involucro



L'involucro protegge l'apparecchio da danni dovuti al trasporto. I materiali per l'imballaggio sono stati selezionati in considerazione dell'ambiente e della tecnica di smaltimento e sono quindi riciclabili.

Ricondurre l'imballaggio nel circuito materiali permette di risparmiare sulle materie prime e riduce la produzione di rifiuti. Smaltisca i materiali per l'imballaggio, che non sono più necessari, nei punti di raccolta presso le "aree ecologiche" per il sistema di riciclo.

HINWEIS

Indicazione

- Conservi, se possibile, l'imballaggio originale durante il periodo di garanzia, per poter reimballare adeguatamente l'apparecchio, in caso di necessità.

35.6 Posizionamento

35.6.1 Requisiti del luogo di posizionamento

Per un funzionamento sicuro privo di errori dell'apparecchio, il punto di posizionamento dovrà soddisfare i seguenti presupposti:

- L'apparecchio deve essere posizionato su una superficie solida, piatta, orizzontale e resistente al calore, con una portata sufficiente per il forno ed il preparato da cuocere presumibilmente più pesante, che possa essere preparato.
- Scelga il luogo di posizionamento in modo tale, che i bambini non possano raggiungere le superfici calde dell'apparecchio.
- Non posizioni l'apparecchio in un ambiente caldo, bagnato o molto umido o nelle vicinanze di materiale infiammabile.
- Non spostare il sistema di sigillamento sottovuoto quando è in funzione.
- L'apparecchio necessita una sufficiente aerazione per un funzionamento corretto. Lasci 10 cm di spazio libero sopra, 10 cm dietro e 10 cm su entrambi i lati.
- La presa dovrà essere facilmente accessibile, in modo tale che il cavo elettrico possa essere facilmente estratto, in casi d'emergenza.
- Il montaggio di questo apparecchio in luoghi di posizionamento non stazionari (per esempio navi) dovrà essere effettuato esclusivamente da aziende/persone specializzate, se i presupposti per un utilizzo conforme alla sicurezza dell'apparecchio sono dati.

35.7 Connessione elettrica

Per un funzionamento sicuro e privo di errori dell'apparecchio, bisognerà considerare le seguenti indicazioni durante la connessione elettrica.

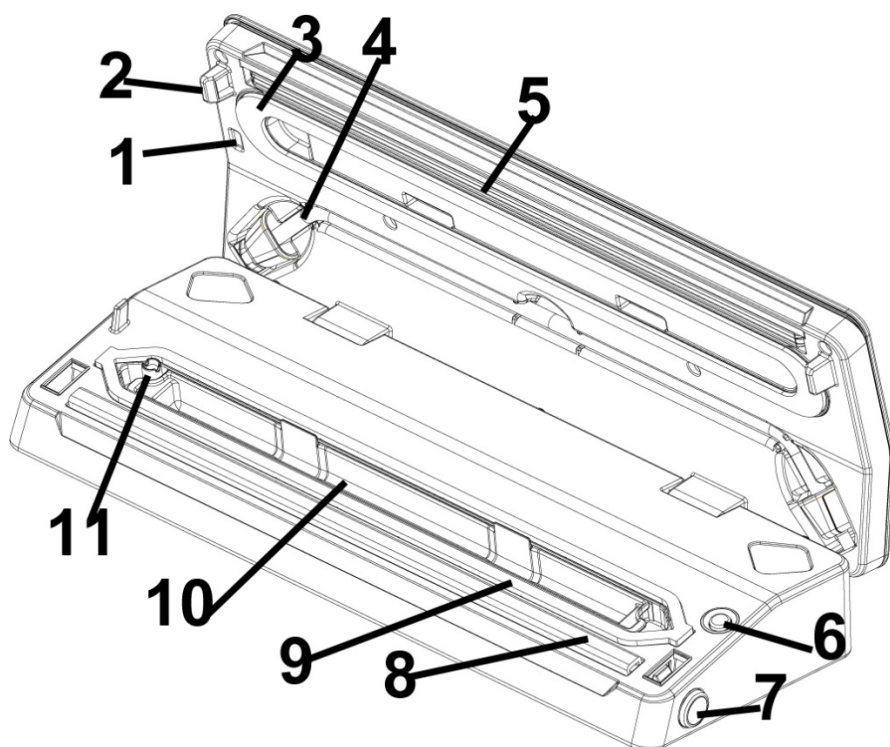
- Prima di connettere l'apparecchio, confronti i dati di connessione (tensione e frequenza) sulla targhetta di omologazione con quelli della rete elettrica. Questi dati dovranno corrispondere, affinché non si verifichino danni sull'apparecchio. In caso di dubbi, chiedi il tuo tecnico elettricista specializzato.
- La connessione dell'apparecchio alla rete elettrica dovrà avvenire al con una prolunga lunga al massimo 3 metri, srotolata con una sezione di 1,5 mm². L'utilizzo di prese multiple o di ciabatte è vietato a causa del pericolo d'incendio collegato all'uso di queste.
- Ci si assicuri che il cavo elettrico non sia danneggiato e che non venga posato sotto il forno o sopra superfici calde o dai bordi taglienti.

- La spina dovrà essere assicurata mediante un interruttore di protezione 16°.
- La sicurezza elettrica dell'apparecchio viene garantita solo se ci si connette ad un conduttore di terra installato in conformità alle disposizioni. In caso di dubbio, faccia controllare l'installazione di casa mediante un tecnico elettricista specializzato. Il produttore non può essere considerato responsabile per danni, provocati da una conduttura di terra mancante o interrotta.

36 Costruzione e funzione

In questo capitolo riceverà indicazioni importanti sulla costruzione e sulla funzione dell'apparecchio.

36.1 Panoramica complessiva



1 Interruttore di sicurezza Se il coperchio è aperto, l'elemento riscaldante non lavora

2 Gancio di bloccaggio

3 Guarnizione superior + 9 Guarnizione inferiore

4 Tubo di aspirazione ad esempio per la messa sotto vuoto di contenitori per vuoto

5 Barra di saldatura & nastro di teflon: Contiene un cavo riscaldato ricoperto da Teflon che permette la sigillatura senza che il sacchetto aderisca alla barra.

6 Tasto di Contenitore del vuoto

7 Tasti sbloccare

8 Guarnizione di gomma (la quale preme il sacchetto contro la barra di saldatura)

10 Camera del vuoto con vaschetta di raccolta estraibile per liquidi

11 Bocchettone di aspirazione Per connettere tubo di aspirazione ad esempio per la messa sotto vuoto di contenitori per vuoto

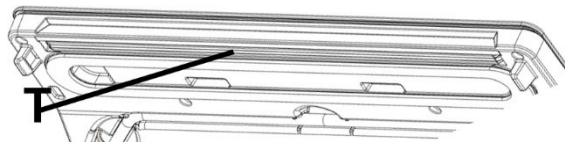
▲ WARNUNG**Avviso**

La barra saldatura dell'apparecchio diventa molto caldo. Osservare la seguente avvertenza di sicurezza, per non scottarsi se stessi o altri:

- ▶ Per prevenire eventuali ustioni, mai toccare la barra di saldatura direttamente dopo la saldatura.

HINWEIS**Indicazione**

- ▶ Non rimuovere il nastro di teflon (T)!

**36.2 Elementi di comando**

Tasti (la funzione selezionata viene visualizzata dalla rispettiva spia di controllo)

Tasto Messa sotto vuoto e Sigillatura / Interrompe (Vakuum & Schweißen/ Abbrechen)

Per la messa sottovuoto e la saldatura di un sacchetto o di un contenitore
Premere di nuovo il tasto, per interrompere l'operazione.

Tasto Generi alimentari secco & umido (Lebensmittel Trocken & Feucht)

Con questa funzione è possibile adeguare il tempo di saldatura alla consistenza del prodotto da mettere sotto vuoto. Selezionare „**Trocken**“ per prodotto secco e „**Feucht**“ per prodotto umido da mettere sotto vuoto, nel quale si crea un pò di liquido.

Tasto Potenza del vuoto normale & moderato (Vakuumstärke Normal & Schonend):

Sono disponibili due differenti impostazioni per la selezione della potenza del vuoto

„**normale**“ (**Normal**) – per prodotti normali da mettere sotto vuoto

„**moderato**“ (**Schonend**)– per prodotti morbidi e sensibili da mettere sotto vuoto.
Selezionare „**moderato**“, se si desidera una potenza ridotta del vuoto.

Tasto di sigillatura (Schweißen)

Per saldare un sacchetto senza operazione di messa sottovuoto aggiuntiva.

36.3 Targhetta di omologazione

La targhetta di omologazione con i dati di connessione e di potenza, si trova sul lato posteriore dell'apparecchio.

37 Utilizzo e funzionamento

In questo capitolo riceverà indicazioni importanti sull'utilizzo dell'apparecchio. Osservi le indicazioni per evitare pericoli e danni.

Prima di iniziare un'operazione di sigillatura, assicurarsi che l'unità e tutti i relativi accessori che vengono a contatto con il cibo siano puliti. Seguire le istruzioni per la pulizia fornite.

37.1 Sacchetti, rotoli e adesivi per gestori di alimenti

Utilizzare solo ed esclusivamente i sacchetti in rotoli previsti per il confezionamento sottovuoto. Il materiale di questi speciali sacchetti per il confezionamento sottovuoto è diverso rispetto ai normali sacchetti utilizzati per mantenere la freschezza degli alimenti.

Tutti i rotoli e sacchetti forniti da CASO sono adatti per la cottura dentro il sacchetto (Sous Vide). All'impiego di fogli di altri produttori, La preghiamo di verificare se questi possono altresì essere utilizzati nel fornello a microonde e per la cottura nel sacchetto (Sous Vide).

Si prega di osservare che i sigillatori sotto vuoto a barra, come questo apparecchio, principalmente possono essere fatti funzionare solo con sacchetti a foglia strutturata. A riguardo, la CASO mette a disposizione una vasta gamma di diversi rotoli e sacchetti. Gli adesivi in dotazione servono per l'organizzazione degli alimenti. Con l'applicazione Caso Food Manager è possibile vedere quali alimenti sono disponibili o da consumare. Per saperne di più: www.myfoodmanager.de.

37.2 Confezionamento sotto vuoto in un sacchetto derivante dal rotolo

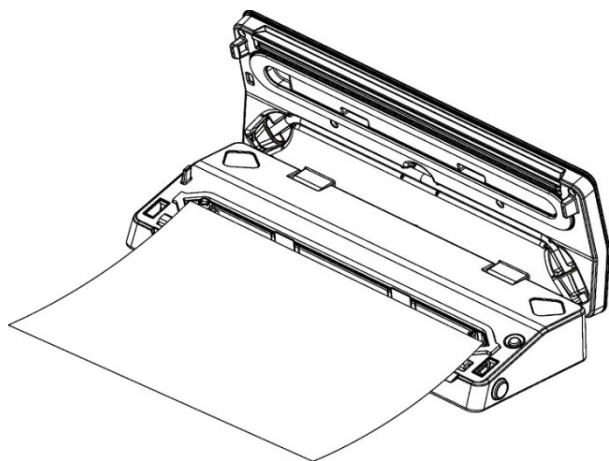
Collocare l'apparecchio in un luogo asciutto.

1. Srotolare il sacchetto alla lunghezza desiderata e tagliarlo alla dimensione necessaria con un taglio netto. Mettere un'estremità del sacchetto sopra guarnizione di gomma.
2. Chiudere il coperchio (Premere forte sul lato destro e quello sinistro del coperchio finché non si innesta in modo percettibile). E impostare il tempo di sigillatura desiderato.
3. Premere il Tasto **di sigillatura (Schweißen)**
4. Il corrispondente LED si accende e si spegne una volta terminata l'operazione.
5. Premere sui tasti sbloccare e aprire il coperchio e rimuovere il sacchetto. Questo può ora essere utilizzato per la messa sotto vuoto.

HINWEIS

Indicazione

- Assicurarsi che il sacchetto che si desidera utilizzare sia più lungo del cibo di almeno **8cm**. Aggiungere **2 cm**. supplementari ogni volta che il sacchetto viene riutilizzato.



37.3 Confezionamento sotto vuoto in un sacchetto

Collocare l'apparecchio in un luogo asciutto.

1. Mettere il cibo da conservare all'interno del sacchetto.
2. Assicurarsi che l'estremità aperta del sacchetto si trovi dentro la camera del vuoto.
3. Chiudere il coperchio e impostare il tempo di sigillatura e la potenza del vuoto desiderato.
4. Premere quindi il **Tasto Messa sotto vuoto e Sigillatura / Interrompe (Vakuum & Schweißen/ Abbrechen)** e il sacchetto viene

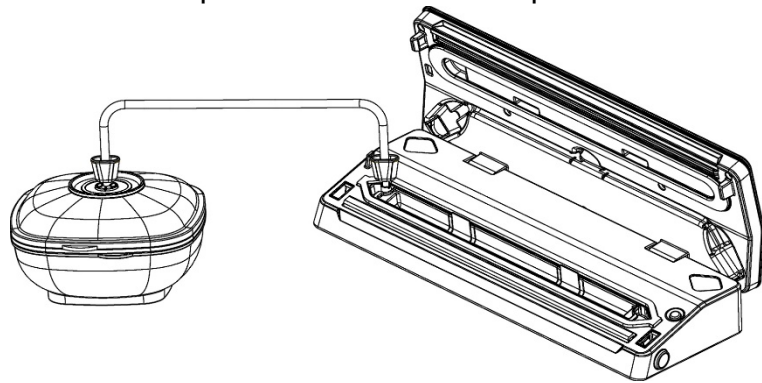
automaticamente messo sotto vuoto e sigillato. Il corrispondente LED si accende e si spegne una volta terminata l'operazione.

5. Se desiderate interrompere l'operazione, premere il **Tasto Messa sotto vuoto e Sigillatura / Interrompe (Vakuum & Schweißen/ Abbrechen)** di nuovo e poi i due tasti di sblocco per aprire il coperchio.

- ▶ Non mettere una quantità di cibo eccessiva nel sacchetto; lasciare una lunghezza sufficiente all'estremità aperta del sacchetto in modo che possa essere ben posizionato sull'area di sigillatura.
- ▶ Non inumidire l'estremità aperta. Questo può rendere più difficile la chiusura ermetica del sacchetto.
- ▶ Esistono diversi usi non alimentari per sacchetti sotto vuoto. Tenere gli articoli per il campeggio come fiammiferi, cassette di pronto soccorso e indumenti, puliti ed asciutti. Proteggere razzi di segnalazione di pericolo stradale. Mantenere l'argenteria lucida e inossidata.
- ▶ Pulire e appianare il lato aperto prima di sigillarlo. Assicurarsi che niente rimanga nella parte aperta del sacchetto, che non ci siano grinze o pieghe sulle estremità del lato aperto. Corpi estranei o grinze e pieghe possono compromettere il sigillo.
- ▶ Non lasciare troppa aria nel sacchetto. Premere sul sacchetto per fare uscire l'aria eccedente prima di creare il vuoto. Troppa aria nel sacchetto sovraccarica la pompa e può causare un calo di potenza del motore che non riesce ad eliminare tutta l'aria.
- ▶ Se gli alimenti da sigillare hanno dei bordi taglienti, come ossa, spaghetti o molluschi, è necessario coprire le punte con carta assorbente per evitare perforazioni o tagli del sacchetto.
- ▶ Per cibi liquidi come minestre, pasticci o stufati, conviene prima congelarli in una padella o un recipiente resistente, poi sigillarli sotto vuoto, etichettarli e riporli nel congelatore appena solidificati.
- ▶ Sbollentare le verdure in acqua bollente o forno a microonde per un corto periodo, farle raffreddare ancora croccanti e condizionarle sotto vuoto in porzioni convenienti.
- ▶ Per sigillare sotto vuoto alimenti non congelati, sono necessari due pollici (5 cm) di lunghezza supplementare del sacchetto per compensare la dilatazione del congelamento. Mettere la carne o il pesce su una carta assorbente e sigillare sotto vuoto con la carta nel sacchetto. Questo accorgimento permette di assorbire meglio l'umidità del cibo.
- ▶ Per cibi come tortillas, frittelle, crêpe o polpette per hamburger, è utile separarli con uno strato di paraffina o di carta oleata prima di sovrapporli. Questo permette di rimuoverne una parte, risigillare il resto e rimetterlo immediatamente nel congelatore.

37.4 Confezionamento sotto vuoto in un contenitore del vuoto

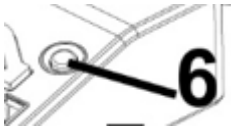
Pulire il coperchio e il contenitore per vuoto con un panno per assicurare che siano puliti e



asciutti. Riempire il prodotto da mettere sotto vuoto nel contenitore. Fare attenzione di non riempire troppo prodotto da mettere sotto vuoto. Togliere la vaschetta di raccolta dalla camera del vuoto.

Fissare un'estremità del tubo flessibile al bocchettone di aspirazione dell'apparecchio sull'apparecchio e un'estremità all'attacco sul coperchio

del contenitore ovvero con l'adattatore sul coperchio del contenitore.



Premere il pulsante „**Contenitore per vuoto (6)**”

All'inizio della procedura di messa sotto vuoto premere il coperchio saldamente, per evitare che possa fuoriuscire dell'aria. La procedura di messa sotto vuoto termina automaticamente, non appena è stata raggiunta una potenza sufficiente del vuoto.

Rimuovere dapprima il tubo flessibile per sottovuoto dal coperchio del contenitore, solo dopo dal bocchettone di aspirazione dell'apparecchio.

Reinserire la vaschetta di raccolta nella camera del vuoto.

Potete interrompere l'operazione in qualsiasi momento, premendo di nuovo il **Tasto „Contenitore per vuoto (6)”**.

37.5 Conservazione del sistema di sigillamento sottovuoto:

Tenere l'apparecchio in un posto piano e sicuro, fuori dalla portata dei bambini.

HINWEIS

Indicazione

- ▶ Per la conservazione chiudere il coperchio solo leggermente, non bloccarlo con la chiave, si deformano le guarnizioni e alterare il funzionamento della macchina.
- ▶ Sempre staccare la presa elettrica immediatamente dopo l'uso.

38 Pulizia e cura

In questo capitolo riceverà indicazioni importanti sulla pulizia e la cura dell'apparecchio. Osservi le indicazioni per evitare danni dovuti ad una erronea pulizia dell'apparecchio e per assicurare un funzionamento senza inconvenienti.

38.1 Indicazioni di sicurezza

▲VORSICHT

Attenzione

Osservi le seguenti indicazioni di sicurezza, prima di procedere con la pulizia dell'apparecchio:

- ▶ Estragga la spina dalla presa a muro prima della pulizia.
- ▶ L'apparecchio dovrà essere pulito regolarmente e residui del composto da cuocere dovranno essere rimossi. Se il sistema di sigillatura sottovuoto non viene mantenuto pulito, ci saranno effetti negativi per la durata dell'apparecchio. Le condizioni dell'apparecchio potranno risultare pericolose e comportare un'infestazione di funghi e di batteri.
- ▶ Il barra saldatura scotta dopo l'utilizzo. Sussiste il pericolo di ustioni! Attenda che l'apparecchio si sia raffreddato.
- ▶ Pulisca l'apparecchio dopo l'utilizzo, non appena si è raffreddato. Attendere troppo, rende inutilmente difficile la pulizia e la rende impossibile in casi estremi. Un eccesso di sporcizia può, in alcune situazioni, danneggiare l'apparecchio.
- ▶ Non immergere l'apparecchio nell'acqua e in altri liquidi e non metterli nella lavastoviglie.

▲VORSICHT Attenzione

- ▶ Se penetra dell'umidità nell'apparecchio, possono danneggiarsi componenti elettriche. Osservi che non penetrino liquidi nell'interno dell'apparecchio, attraverso le fessure d'aerazione.
- ▶ Non utilizzi detersivi aggressivi o abrasivi e non utilizzi solventi.
- ▶ Non utilizzi oggetti duri per grattare via i residui incrostati.
- ▶ Lasciare asciugare completamente prima di utilizzare di nuovo.

38.2 La pulizia

◆ l'esterno

Strofinare l'esterno con un panno umido o una spugna e un detergente da cucina neutro.

◆ L'interno

Pulire l'interno togliendo ogni residuo alimentare o liquido con una carta assorbente.

Togliere la vaschetta di raccolta dalla camera del vuoto e sciacquarla in acqua calda con un poco di detergente, asciugarla accuratamente e reinserirla.

◆ Conservazione dei sacchetti

Lavare i sacchetti con acqua calda e con un detergente neutro per stoviglie, risciacquarli bene e lasciarli asciugare completamente prima di utilizzarli nuovamente .

▲VORSICHT Attenzione

- ▶ Sacchetti usati per carne cruda, pesce o cibi grassi non possono essere riutilizzati.

◆ Guarnizione di gomma (la quale preme il sacchetto contro la barra di saldatura)

Estrarre la guarnizione di gomma e pulirla in acqua saponata calda.

HINWEIS Indicazione

- ▶ Prima di rimontare la guarnizione di gomma, asciugarla accuratamente.
- ▶ Durante l'assemblaggio fare attenzione di non danneggiare niente e di collocare la guarnizione di gomma in modo che l'apparecchio possa regolarmente funzionare.

39 Eliminazione malfunzionamenti

In questo capitolo riceverà indicazioni importanti sulla localizzazione di malfunzionamenti e sulla loro eliminazione. Osservi le indicazioni per evitare pericoli e danni.

39.1 Indicazioni di sicurezza

▲VORSICHT Attenzione

- ▶ Riparazioni su apparecchi elettrici dovranno essere eseguiti soltanto da personale specializzato, addestrato dal produttore.
- ▶ Con riparazioni inadeguate possono verificarsi gravi pericoli per l'utilizzatore e danni sull'apparecchio.

39.2 Cause malfunzionamenti e risoluzione

La seguente tabella aiuta a localizzare e a risolvere malfunzionamenti più lievi.

Malfunzionamento	Possibile causa	Risoluzione
La macchina sottovuoto non funziona	Non è stata inserita la spina	Inserire la spina
	Il cavo elettrico o la spina sono difettosi	Contatta il servizio clienti.
	La presa è difettosa	Scegliere un'altra presa
Non viene eseguita la prima saldatura sulla parte di rullo tagliata	Il rullo non è stato posizionato in modo corretto	Segua i passi nel capitolo "Imballare sottovuoto in un sacchetto che proviene dal rullo"
Nel sacchetto non viene generato un vuoto assoluto	La parte aperta del sacchetto non si trova completamente nella camera sottovuoto	Posizioni il sacchetto correttamente
	Il sacchetto è difettoso	Scelga un altro sacchetto
	Sulle guarnizioni di saldatura e su quelle normali sono presenti delle impurità	Pulisca le guarnizioni e le posizioni di nuovo correttamente dopo l'asciugatura.
Il sacchetto non viene saldato nel modo corretto	La barra di saldatura è troppo calda, quindi il sacchetto si scioglie	Apra il coperchio dell'apparecchio e lo faccia raffreddare per alcuni minuti
Il sacchetto non resta sottovuoto, dopo essere stato saldato	Il sacchetto è difettoso	Selezioni un altro sacchetto, avvolga eventualmente i bordi taglienti del contenuto con dei tovaglioli di carta
	A causa di pieghe, briciole, del grasso o di liquidi lungo la saldatura, sono presenti delle perdite	Apra nuovamente il sacchetto e pulisca la parte superiore del sacchetto all'interno e rimuova eventualmente corpi estranei presenti sulla barra di saldatura, prima di saldare nuovamente il sacchetto.

HINWEIS

Indicazione

- Se non riesce a risolvere il problema con i passi sopra descritti, la preghiamo di rivolgersi al servizio Clienti.

40 Smaltimento dell'apparecchio obsoleto

Apparecchi elettrici ed elettronici obsoleti contengono spesso ancora materiali preziosi.



Essi contengono però anche sostanze nocive, che erano necessarie per il loro funzionamento e la loro sicurezza. Questi possono nuocere alla salute umana o all'ambiente se vengono gettati tra i rifiuti non riciclabili o in caso di un trattamento errato. Per questo eviti assolutamente di gettare il suo apparecchio obsoleto nella spazzatura non riciclabile.

- ▶ Si serva dell'area ecologica realizzata nel suo comune di residenza, per la consegna ed il riciclo di apparecchi elettrici o elettronici obsoleti. Si informi eventualmente presso il Suo comune, il Suo servizio di nettezza urbana o presso il suo rivenditore.
- ▶ Si assicuri, che il suo apparecchio obsoleto venga stoccato a prova di bambini, fino al momento della sua rimozione.

41 Garanzia

Per questo prodotto può contare su una garanzia di 24 mesi a partire dalla data di acquisto per vizi relativi a errori di produzione o difetti del materiale. La nostra garanzia è valida per la Germania, l'Austria e l'Olanda. Per tutti gli altri Paesi la invitiamo a contattarci.

È fatto salvo il suo diritto di avvalersi della garanzia ai sensi del §437 e seguenti del codice civile (BGB). Per l'esercizio dei diritti di garanzia previsti per legge lei non dovrà sostenere alcun costo. La garanzia non copre i danni derivanti dal trattamento o dall'utilizzo non appropriato e vizi che influiscono in modo minimo sul funzionamento o sul valore dell'apparecchio. Inoltre, sono esclusi dalla garanzia le parti soggette a usura, i danni dovuti al trasporto, nella misura in cui non siamo chiamati a risponderne, e i danni derivanti da riparazioni non da noi effettuate.

Questo apparecchio è costruito ed è idoneo, anche dal punto di vista delle prestazioni, all'uso privato (domestico). L'utilizzo a scopo commerciale è contemplato ai termini di garanzia, se per entità è paragonabile all'utilizzo a scopo privato. Non è altrimenti destinato all'uso commerciale.

Una volta accolto il reclamo, decideremo a nostra scelta se riparare l'apparecchio oppure sostituirlo. I vizi devono essere segnalati entro 14 giorni dalla consegna. Sono escluse ulteriori pretese.

Per far valere il suo diritto a usufruire della garanzia, la invitiamo a contattarci prima di rispedito l'apparecchio (sempre con lo scontrino di acquisto). I nostri dati di contatto ("Garante") sono indicati all'inizio delle istruzioni d'uso.

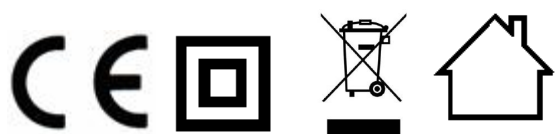
42 Dati tecnici

Apparecchio	Sistema di sigillatura sottovuoto
Nome	VR 390 advanced
N. articolo	1522
Dati connessione	220 V – 240 V; 50 Hz
Potenza assorbita	110 W
Misure esterne (L/H/P)	36,5 x 7 x 14 cm
Peso netto	1,47 kg

Manual del usuario

Envasadora al vacío

VR 390 advanced



Ref. 1522

43 Manual del usuario

43.1 Generalidades

Lea atentamente la información contenida en este manual para familiarizarse rápidamente con el aparato y poder utilizar sus funciones en toda su capacidad.

Su VR 390 advanced le servirá durante muchos años si lo trata y conserva adecuadamente. Le deseamos una gran satisfacción durante el uso.

43.2 Información acerca de este manual

El manual de instrucciones forma parte integrante del VR 390 advanced (en lo sucesivo denominado aparato) y le proporciona instrucciones importantes para la puesta en marcha, la seguridad, el uso previsto y la conservación del aparato.

El manual del usuario debe guardarse siempre a mano, cerca del aparato. Debe ser leído y utilizado por la persona encargada de:

- la puesta en marcha, •operación, •resolución de fallas y/o •limpieza

del aparato. Guarde este manual de instrucciones en un lugar seguro y facilítelo a las terceras personas que vayan a utilizarlo en el futuro.

43.3 Advertencias

En el presente manual se utilizan las siguientes advertencias:

▲GEFAHR

Peligro

Una advertencia de este nivel de peligro indica una situación peligrosa.

Si la situación peligrosa no se evita, puede causar la muerte o lesiones graves.

- ▶ Siga las instrucciones que indica esta advertencia para evitar el peligro de muerte o de lesiones graves a personas.

▲WARNUNG

Advertencia

Una advertencia de este nivel de peligro indica una posible situación peligrosa.

Si la situación de peligro no se evita, puede conducir a lesiones graves.

- ▶ Siga las instrucciones que indica esta advertencia para evitar lesiones a personas.

▲VORSICHT

Precaución

Una advertencia de este nivel de peligro indica una posible situación peligrosa.

Si la situación de peligro no se evita, puede conducir a lesiones de gravedad moderada a leve.

- ▶ Siga las instrucciones que indica esta advertencia para evitar lesiones a personas.

Esta indicación proporciona información adicional que facilitará el manejo de la máquina.

43.4 Limitación de responsabilidad

La información técnica contenida, datos e indicaciones contenidos en el presente manual para la instalación, operación y conservación se corresponden con los últimos avances técnicos en el momento de la impresión y se publican teniendo en cuenta nuestra experiencia y conocimientos hasta ese momento.

Por este motivo no nos hacemos responsables de las indicaciones, ilustraciones o descripciones contenidas en el presente manual del usuario.

El fabricante no se hace responsable de los daños causados por:

- desobedecimiento de las instrucciones
- uso indebido
- reparaciones indebidas
- modificaciones técnicas, modificaciones del aparato
- uso de piezas de repuesto no autorizadas

No se recomienda realizar modificaciones en el aparato y no están cubiertas por la garantía.

Las traducciones se realizan a nuestro buen saber y entender. No nos hacemos responsables de ningún error de traducción, incluso si la traducción hubiera sido realizada por nosotros o por orden nuestra. Por tanto, sólo el texto original en alemán tendrá carácter vinculante.

43.5 Derechos de autor (copyright)

Esta documentación está protegida por los derechos de autor.

CASO GmbH se reserva todos los derechos, incluida la reproducción fotomecánica, la publicación y distribución mediante procedimientos especiales (p.ej. procesamiento de datos, soporte de datos y redes de datos), ya sea en su totalidad o en parte.

Válido salvo errores de contenido y modificaciones técnicas

44 Seguridad

En este capítulo obtendrá importantes instrucciones de seguridad sobre la manipulación del aparato.

Este aparato cumple la normativa de seguridad vigente. No obstante, el uso indebido puede causar lesiones a personas y daños materiales.

44.1 Uso previsto

Este aparato se ha concebido para hacer vacío en bolsas y recipientes así como el sellado de láminas de manera doméstica en salas cerradas.

Cualquier otro uso distinto al aquí previsto se considera un uso indebido del aparato.

▲WARNUNG Advertencia

Peligro ante el uso no conforme a lo previsto.

El uso indebido del aparato o cualquier uso distinto al uso previsto puede entrañar peligro.

- ▶ Utilice el aparato exclusivamente para su uso previsto
- ▶ Los procedimientos descritos en el manual de instrucciones deben obedecerse.

Queda excluida cualquier reclamación de garantía debido a daños derivados del uso no conforme a lo previsto. La responsabilidad recae exclusivamente en el usuario.

44.2 Instrucciones generales de seguridad

HINWEIS Nota

Para una manipulación segura del aparato, observe las siguientes instrucciones generales de seguridad:

- ▶ Antes de utilizar el aparato debe revisarlo para detectar posibles daños. Si el aparato presenta daños, no lo ponga en marcha.
- ▶ Si el cable de alimentación o el enchufe resultan dañados, éstos deben ser sustituidos por el fabricante o su distribuidor, con el fin de evitar daños.
- ▶ Este aparato puede ser utilizado por niños de a partir de 8 años si estos reciben la supervisión correspondiente o reciben instrucciones sobre el uso seguro del aparato y los peligros resultantes de ello.
- ▶ La limpieza y mantenimiento del usuario no deben ser realizados por niños, a menos que estos tengan 8 o más años de edad y lleven a cabo dicho uso bajo supervisión de un adulto. Los niños no deben jugar con el aparato.
- ▶ El aparato y su cable de alimentación deben mantenerse fuera del alcance de los niños menores de 8 años.
- ▶ La instalación sólo debe ser realizada por personal técnico autorizado.

- ▶ El aparato puede utilizarse por personas con merma en sus capacidades físicas, sensoriales o mentales o falta de experiencia o conocimientos si lo hacen bajo supervisión o se les instruye previamente del uso seguro del aparato y comprenden los peligros resultantes.
- ▶ La reparación del aparato sólo debe ser realizada por el servicio técnico autorizado por el fabricante. De lo contrario, la garantía quedará anulada en caso de sufrir daños. Las reparaciones incorrectas pueden causar riesgos significativos para el usuario.
- ▶ Los componentes defectuosos solo deben ser sustituidos por piezas de repuesto originales. Sólo en este tipo de componentes se asegura el cumplimiento de los requisitos de seguridad.
- ▶ No deben dejarse niños sin supervisión junto a la cocina. No deje jugar a los niños con el aparato.
- ▶ No deje el aparato sin vigilancia durante el funcionamiento.
- ▶ Para desconectar el aparato, no tire del cable de alimentación ni transporte el aparato arrastrando el cable.
- ▶ No sumerja el aparato en agua ni otros líquidos ni lo coloque en el lavavajillas.
- ▶ No deje el aparato sin vigilancia durante el funcionamiento para poder reaccionar rápidamente ante los peligros.
- ▶ Para almacenar el producto, coloque la tapa sin bloquearla, que las juntas se deformen y no perjudicar el funcionamiento del aparato.

44.3 Fuentes de peligro

44.3.1 Peligro de quemaduras

▲WARNUNG Advertencia

La barra selladora puede estar muy caliente.

Tenga presente la siguiente indicación de seguridad para no quemarse a sí mismo ni quemar a otras personas:

- ▶ Para evitar posibles quemaduras, nunca toque la barra selladora justo después de sellar.

44.3.2 Peligro de fuego

▲WARNUNG Advertencia

El uso no adecuado del aparato puede provocar fuego.

Tenga en cuenta las siguientes indicaciones de seguridad para evitar el peligro de fuego:

- ▶ No coloque el aparato cerca de materiales combustibles.
- ▶ Aleje el aparato de fuentes de calor (gas, electricidad, quemador, horno caliente).
- ▶ No coloque potas vacías sobre los fogones.

44.3.3 Peligro de electrocución

▲GEFAHR Peligro

Peligro de muerte por electrocución

El contacto con cables o componentes energizados implica peligro de muerte. Tener en cuenta las precauciones indicadas, a fin de evitar peligro de electrocución:

- ▶ El aparato no puede utilizarse si el cable de alimentación o el enchufe presentan daños, si no funciona correctamente o se ha caído y sufrido daños. Si el cable de alimentación o el enchufe resultan dañados, éstos deben ser sustituidos por el fabricante o su distribuidor, con el fin de evitar daños.

⚠ GEFAHR**Peligro**

- ▶ Nunca abra la carcasa del aparato. Si toca cualquier conexión energizada y cambia la disposición del cableado eléctrico o el diseño mecánico existe peligro de electrocución. Además, pueden producirse fallos de funcionamiento en el aparato.
- ▶ No toque el aparato ni el enchufe de alimentación con las manos mojadas.
- ▶ No introduzca objetos en las aberturas de la carcasa.

45 Indicaciones de seguridad para la conservación de alimentos

Siga procedimientos específicos al sellar al vacío para garantizar la calidad y la seguridad del envasado al vacío/sellado de alimentos.

HINWEIS**Nota**

Tenga en cuenta las siguientes indicaciones de seguridad para un uso adecuado del aparato:

- ▶ Consuma inmediatamente los alimentos perecederos que hayan sido calentados, descongelados o almacenados sin refrigeración.
- ▶ Es importante que se lave las manos y limpie los utensilios y superficies que vaya a utilizar antes de empaquetar alimentos al vacío.
- ▶ Enfríe o congele los alimentos perecederos inmediatamente después de haberlos sellado al vacío. No los deje a temperatura ambiente.
- ▶ El tiempo de conservación de alimentos secos sellados al vacío, como por ejemplo nueces, coco o cereales, se alarga al almacenarlos en la oscuridad. El oxígeno y el calor rancian los alimentos, especialmente los ricos en grasas.
- ▶ Pele fruta y verdura, por ejemplo manzanas, plátanos, patatas y verduras de raíces antes de envasarlas al vacío. Esto alarga el tiempo de conservación.
- ▶ Algunos tipos de verduras, como brécol, coliflor y col, emiten gases. Estos se deben escaldar primero y dejar enfriar después antes de ser envasados para conseguir buen vacío.

46 Puesta en marcha

Este capítulo incluye algunos consejos importantes acerca de la puesta en marcha del aparato. Observe dichos consejos para evitar peligros y daños.

46.1 Instrucciones de seguridad

▲ WARNUNG Advertencia

- ▶ Los materiales de embalaje no deben utilizarse como juguetes. Peligro de asfixia.

46.2 Ámbito de suministro e inspección de transporte

El aparato se entrega con los siguientes componentes:

- VR 390 advanced
- Manual del usuario
- Bandeja de recogida extraíble para la cámara de vacío
- 4 hojas de pegatinas de organización alimentaria
- 10 bolsas profesionales en vacío (20 x 30 cm)
- Tubo flexible de vacío

HINWEIS Nota

- ▶ Verifique la integridad del suministro y revíselo para detectar daños visibles.
- ▶ Si detectara cualquier falta o daños en el suministro debidos a un embalaje defectuoso o al transporte debe informar de inmediato al transportista, a la aseguradora y al proveedor.

46.3 Funciones

Este aparato permite el almacenamiento de una gran variedad de alimentos manteniendo su frescura y sabor. En general, el tiempo de almacenamiento de un alimento envasado al vacío se ocho veces con respecto a los métodos convencionales. Esta envasadora al vacío se convertirá en una parte indispensable de su vida y le ahorrará dinero al malgastar menos alimentos.

- Empaquete alimentos como carnes, pescados, aves, mariscos y verduras para congelar o para almacenar en el frigorífico.
- Empaquete alimentos secos como alubias, nueces, muesli, etcétera, para alargar la conservación.
- La envasadora se puede utilizar también para otros usos con productos no alimenticios: mantenga utensilios de camping secos y limpios, como cerillas, botiquín o ropa; mantenga objetos de plata o de coleccionismo.

46.4 Desembalaje

Para desembalar el aparato, sáquelo de la caja y retire el material de embalaje.

46.5 Eliminación del embalaje

El embalaje protege al aparato frente a daños ocasionados por el transporte. Los materiales de embalaje han sido seleccionados con una filosofía respetuosa con el medio ambiente e idónea a efectos de una correcta eliminación y, por tanto, son reciclables.



La devolución del embalaje al ciclo de material ahorra materia prima y reduce la generación de residuos. Por tanto, deposite los materiales de embalaje que no necesite en los puntos de recogida "punto verde".

HINWEIS

Nota

- ▶ Si fuera posible, conserve el embalaje original durante el período de garantía para poder embalar el aparato adecuadamente en caso de que requiera hacer uso de la garantía.

46.6 Colocación

46.6.1 Requisitos que debe reunir el lugar de montaje

Para garantizar el funcionamiento seguro y correcto del aparato, el lugar de colocación debe cumplir los siguientes requisitos:

- El aparato debe colocarse sobre una superficie sólida, plana, horizontal y resistente al calor, con suficiente capacidad portante para el aparato y los alimentos más pesados que podrían ser preparados en el horno la manera en que compra alimentos y los conserva
- El lugar de colocación debe quedar fuera del alcance de los niños, para que no puedan tocar el barra selladora del horno.
- El aparato no es apto para su encastre en una pared o en un armario empotrado.
- No coloque el aparato en un lugar demasiado cálido, húmedo o con presencia de agua ni cerca de materiales inflamables.
- Para su correcto funcionamiento, el aparato requiere suficiente ventilación. Deje 10 cm de espacio libre sobre el horno, 10 cm por detrás y 10 cm a ambos lados.
- No tape las aberturas del aparato ni las obstruya.
- No retire las patas de regulación del aparato.
- La toma de alimentación debe estar fácilmente accesible para poder desconectar el cable de alimentación rápidamente, si fuera preciso.
- La colocación y montaje del presente aparato en lugares no estacionarios (p.ej. barcos) debe ser realizado por personal técnico autorizado, con el fin de asegurar el cumplimiento de los requisitos para el uso seguro de este aparato.
- La cocina de inducción no debe ponerse en funcionamiento sobre una superficie que contenga acero, ya que éste puede calentarse mucho.
- El aire frío es aspirado por la parte inferior del aparato. No tape las aberturas del aparato ni las obstruya.

46.7 Conexión eléctrica

Para que el aparato funcione con seguridad y correctamente debe observar las siguientes indicaciones al establecer la conexión eléctrica:

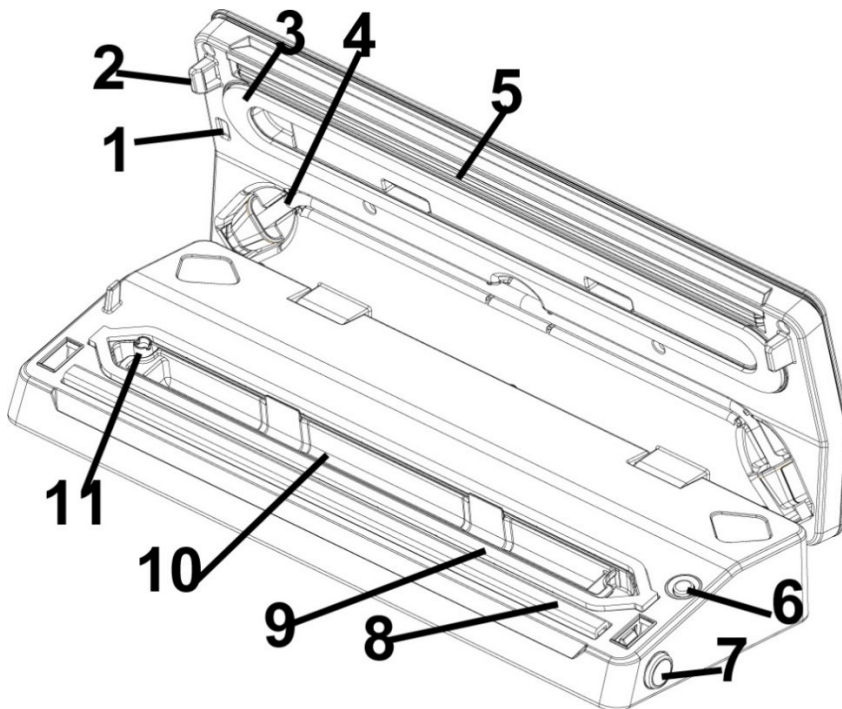
- Antes de conectar el aparato, compare los datos de conexión (tensión y frecuencia) de la placa de especificaciones con las de la red eléctrica doméstica. Estos datos deben coincidir para evitar daños en el aparato.

- En caso de duda, consulte a su servicio técnico eléctrico.
- Asegúrese de que el cable de alimentación no resulte dañado y que no se tienda bajo el horno ni sobre superficies calientes o de bordes afilados.
- La conexión del aparato a la red eléctrica debe realizarse mediante un cable alargador arrollado, de 3 metros de longitud como máximo y una sección recta de 1,5 mm². El uso de regletas de conexiones o ladrones con varias tomas está prohibido, por el peligro de incendio.
- La toma de alimentación debe estar provista de un fusible protector de 16A.
- La seguridad eléctrica del aparato sólo se asegurará si se conecta un sistema de protección frente a sobrecargas. En caso de duda, avise al electricista autorizado para que revise la instalación doméstica. El fabricante no se hace responsable de los daños ocasionados por falta de protección o protección interrumpida.

47 Estructura y funciones

Este capítulo incluye algunos consejos importantes acerca de la estructura y el funcionamiento del aparato.

47.1 Descripción general



1 tecla de seguridad mientras la tapa está abierta, la resistencia no funciona.

2 gancho de bloqueo para la tapa

3 junta superior + 9 junta inferior

4 tubo flexible de vacío per vuoto per la messa sotto vuoto di contenitori

5 barras selladoras / cinta de teflón, con los filamentos calentadores recubiertos de teflón. esto permite sellar las bolsas sin que se peguen a las barras.

6 botón “recipiente de vacío”.

7 tecla de desbloqueo

8 junta de goma (que presiona la bolsa contra la barra selladora)

10 cámara de vacío con bandeja de recogida extraíble para líquidos

11 aspirazione aria: attacco del tubo flessibile per vuoto: per il collegamento di un tubo flessibile per vuoto per la messa sotto vuoto di contenitori.

▲ **WARNUNG** Advertencia

La barra selladora puede estar muy caliente.

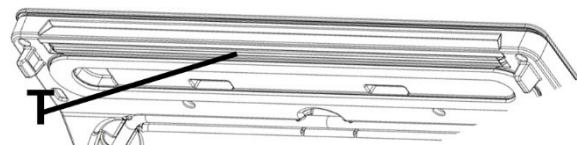
Tenga presente la siguiente indicación de seguridad para no quemarse a sí mismo ni quemar a otras personas:

- ▶ Para evitar posibles quemaduras, nunca toque la barra selladora justo después de sellar.

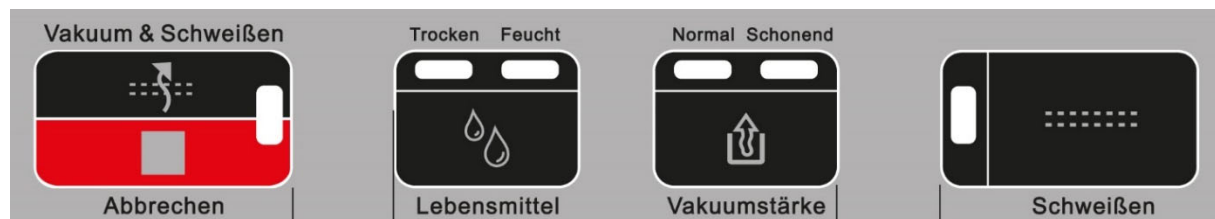
HINWEIS

Nota

- ▶ ¡No retire la cinta de teflón (T)!



47.2 Elementos de operación



Teclas La luz indicativa (chivato) muestra la función seleccionada.

Botón vacío y sellado / cancelar (Vakuum & Schweißen/Abbrechen)

Para envasar al vacío y sellar una bolsa o un recipiente

Pulsar de nuevo la tecla para interrumpir el proceso.

Botón Alimentos secos y húmedos (Lebensmittel Trocken & Feucht)

Con esta función puede ajustar la duración de sellado a la consistencia del material que desea envasar al vacío. Seleccione "**Trocken**" para material seco y "**Feucht**" para material húmedo que genere algo de líquido.

Botón Intensidad de vacío normal & suave (Vakuumstärke Normal & Schonend)

Dos ajustes distintos para seleccionar la intensidad de vacío

"**normal**" (**Normal**), para un producto normal envasado al vacío

"**suave**" (**Schonend**), para un producto delicado blando y sensible. Seleccione el modo "suave" si desea una baja intensidad de vacío.

Botón de sellado (Schweißen)

Para sellar una bolsa sin proceso de vacío adicional.

47.3 Placa de especificaciones

La placa de especificaciones con los datos de conexión y de potencia se encuentra en la parte trasera del aparato.

48 Operación y funcionamiento

Este capítulo incluye algunos consejos importantes acerca de la operación y el funcionamiento del aparato. Observe dichos consejos para evitar peligros y daños.

48.1 Puesta en servicio

Limpie cuidadosamente el aparato y los accesorios que hayan estado en contacto con alimentos después de cada uso y de cada sellado. Por favor, siga las indicaciones expuestas en la sección “Limpieza y conservación”.

48.2 Adhesivos para bolsas, rollos y organización de alimentos

Por favor, utilice solamente las bolsas y rollos necesarios previstos. El material de estas láminas especiales para vacío es distinto que el de los rollos comunes de plástico de cocina. Todos los rollos y bolsas de film suministrados por CASO son aptos para cocinar en bolsa (al vacío).

Asegúrese de que si se utilizan films de otros fabricantes, éstos sean aptos para microondas y para el cocinado en bolsa (al vacío). Tenga presente que los envasadores al vacío, como este aparato, sólo pueden utilizarse con bolsas laminadas estructuradas. Para ello puede usted contar con una amplia gama de rollos y bolsas CASO. Las pegatinas suministradas sirven para organizar la comida. Con la aplicación Caso Food Manager, puedes ver qué alimentos están disponibles o deben consumirse. Más información en www.myfoodmanager.de.

48.3 Envasar al vacío en una de las bolsas del rollo

Coloque el aparato en un lugar seco.

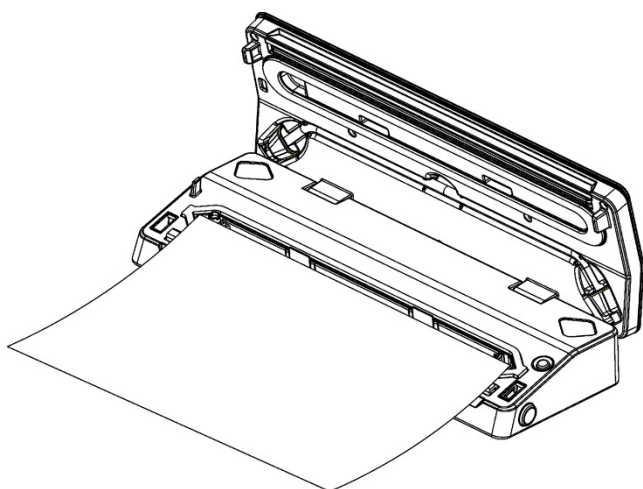
1. Desenrolle el largo deseado y córtelo con un corte preciso y limpio mediante las cuchillas.
2. Coloque un extremo de la bolsa sobre junta de goma.
3. Cierre la tapa (Presionar firmemente sobre el lado derecho e izquierdo de la tapa hasta que esta quede claramente enclavada.). Ajuste el tiempo de sellado deseado.
4. Pulse el **Botón de sellado (Schweißen)**.
5. El piloto LED correspondiente se iluminará y apagará una vez finalizado el proceso.
6. Presione las teclas de desbloqueo y luego abra la tapa y retire la bolsa.
7. Ésta puede utilizarse ya para envasar al vacío.

HINWEIS

Nota

- Asegúrese de que la longitud de la bolsa es **8 cm mayor** que la del alimento a conservar y prevea **2 cm adicionales** por si tuviera que volver a sellarla.

48.4 Envasar al vacío en una bolsa



Coloque el aparato en un lugar seco.

1. Introduzca en la bolsa los alimentos que quiera almacenar.
2. Asegúrese de que el extremo abierto de la bolsa se encuentra dentro de la cámara de vacío.
3. Cierre la tapa y ajuste el tiempo de sellado y la intensidad de vacío deseados.
4. A continuación, pulse el **botón vacío y sellado / cancelar (Vakuum & Schweißen/Abbrechen)** y la bolsa quedará firmemente sellada automáticamente y envasada al vacío.

5. El piloto LED correspondiente se iluminará y apagará una vez finalizado el proceso.

Si desea interrumpir el proceso, pulse el **botón vacío y sellado/cancelar (Vakuum & Schweißen/Abbrechen)** de nuevo y luego las dos teclas de desbloqueo para abrir la tapa.

HINWEIS

Nota

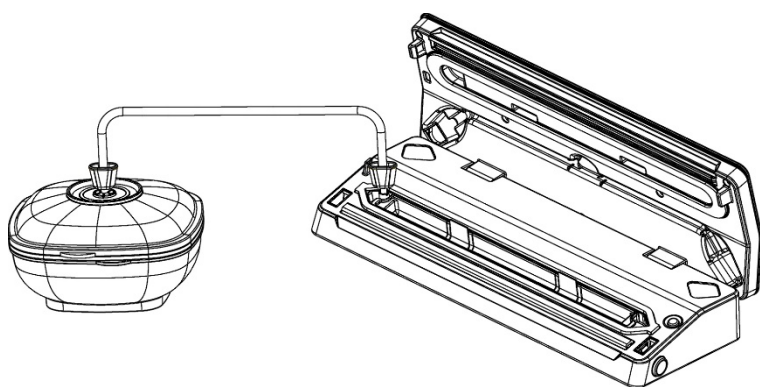
- ▶ No llene la bolsa demasiado. Deje suficiente espacio para que pueda meterse la boca de la bolsa fácilmente en la envasadora.
- ▶ No moje la boca de la bolsa. Las bolsas mojadas son difíciles de sellar.
- ▶ Limpie y alise la boca de la bolsa antes de ser sellada. Asegúrese de que no hay restos de comida ni arrugas en la boca de la bolsa. Estos pueden dificultar el sellado.
- ▶ No deje demasiado aire en la bolsa. Antes de cerrarla herméticamente saque el aire que contiene. Si hubiera demasiado aire, la bomba de vacío podría sobrecargarse y el motor podría no tener potencia suficiente para sacar todo el aire.
- ▶ Si los alimentos a envasar al vacío tuvieran cantos afilados, por ejemplo huesos, espaguetis o cangrejos, envuélvalos en papel de cocina para evitar que la bolsa se dañe.
- ▶ Para almacenar alimentos con alto contenido de agua, por ejemplo sopas, gratinados o guisos, congélelos en un cuenco u otro recipiente antes de ser envasados. A continuación enváselos al vacío y devuélvalos al congelador inmediatamente.
- ▶ Escalde las verduras durante un periodo corto de tiempo en agua hirviendo o en el microondas. Enfríelas y enváselas al vacío en prácticas raciones.
- ▶ Para envasar al vacío alimentos no congelados se necesitan bolsas unos 5 cm más largas para que los alimentos se puedan expandir al congelarse. Ponga carne y pescado en papel de cocina y enváselos al vacío juntos. Usar papel de cocina tiene la ventaja de absorber la humedad de los alimentos.

HINWEIS**Nota**

- ▶ Para envasar alimentos como tortillas, crepes, hamburguesas o empanadillas, sepárelos con papel encerado o de pergamino, así se pueden apilar mejor. Después podrá coger una parte de los alimentos fácilmente y volver a envasar y congelar el resto.

48.5 Envasar al vacío en un recipiente de vacío

1. Limpie la tapa del recipiente de vacío y el propio recipiente para asegurarse de que está limpio y seco. Llene el alimento que desea envasar en el recipiente. Procure no llenar demasiada cantidad de alimento.



2. Retire la bandeja de recogida de la cámara de vacío.
3. Fije un extremo del tubo flexible de vacío en la boca de aspiración del aparato y otro extremo a la conexión de la tapa del recipiente o mediante el adaptador de la tapa del recipiente.
4. Pulse botón "recipiente de vacío (6)". Presione firmemente la tapa del recipiente al principio del proceso de vacío para evitar que salga aire.

5. El proceso de vacío finaliza automáticamente cuando se alcanza una intensidad de vacío suficiente. Retire primero tubo flexible de vacío de la tapa del recipiente y luego de la boca de aspiración del aparato.

Puede interrumpir el proceso en cualquier momento pulsando de nuevo la **tecla "recipiente (6)"**.

48.6 Almacenamiento de la envasadora

Guarde el aparato en un sitio plano, seguro y fuera del alcance de los niños.

HINWEIS**Nota**

- ▶ Si no va a utilizar el aparato durante un periodo largo de tiempo le aconsejamos que desconecte el enchufe de la toma de red eléctrica.
- ▶ Para almacenar el producto, coloque la tapa sin bloquearla, que las juntas se deformen y no perjudicar el funcionamiento del aparato.

49 Limpieza y conservación

Este capítulo incluye algunos consejos importantes acerca de la limpieza y la conservación del aparato. Tenga presentes las instrucciones y daños por limpieza incorrecta del aparato y asegúrese de que el aparato funciona sin errores.

49.1 Instrucciones de seguridad

▲VORSICHT Precaución

Tenga presentes las siguientes instrucciones de seguridad antes de comenzar a limpiar el aparato:

- ▶ Antes de limpiar desconectarlo de la toma de alimentación eléctrica.
- ▶ El aparato debe limpiarse periódicamente para eliminar los restos de alimentos cocinados. Un aparato que no se mantenga limpio perjudicará la conservación del aparato y puede hacer peligrar el aparato, además de causar una acumulación de hongos y bacterias.
- ▶ Las barras selladoras pueden estar calientes después del proceso de vacío. ¡Existe peligro de fuego! Espere a que el aparato se enfríe.
- ▶ Después del uso debe limpiar el espacio de cocción en cuanto enfríe. Si espera demasiado, será más difícil llevar a cabo la limpieza e incluso, la hará imposible. Si se acumula demasiada suciedad el aparato podría sufrir daños.
- ▶ Si la humedad penetra en el aparato, sus componentes electrónicos pueden resultar dañados. Evite que caiga líquido en el interior del aparato, a través de las ranuras de ventilación.
- ▶ No utilice limpiadores agresivos ni disolventes.
- ▶ No elimine la suciedad incrustada mediante la fuerza, utilizando objetos duros.
- ▶ No sumerja el aparato en agua ni otros líquidos ni los meta en el lavavajillas.

49.2 Limpieza

◆ Superficie externa del aparato

Limpie la superficie externa del aparato con un trapo húmedo o utilice jabón suave no abrasivo.

◆ Superficie interior del aparato

Limpie la superficie interior del aparato con papel de cocina para eliminar restos de comida y líquidos.

Retire la bandeja de recogida de la cámara de vacío y lávela con un poco de jabón lavavajillas, séquela completamente y vuelva a colocarla.

◆ Bolsas

Limpie las bolsas con agua caliente y jabón para lavar platos, déjelas secar completamente antes del siguiente uso.

▲VORSICHT Precaución

- ▶ No reutilice bolsas que hayan contenido carne cruda, pescado o alimentos grasos.

◆ Junta de goma (que presiona la bolsa contra la barra selladora)

Extraiga la junta de goma y lávela utilizando agua jabonosa caliente.

HINWEIS Nota

- ▶ La junta de goma debería secarse completamente antes de volver a colocarse.

HINWEIS**Nota**

- ▶ Al volver a colocarla, evite dañarla y asegúrese de colocar la junta de goma de forma que el aparato pueda funcionar correctamente.

50 Resolución de fallas

Este capítulo incluye algunos consejos importantes acerca de la localización y resolución de fallas del aparato. Observe dichos consejos para evitar peligros y daños.

50.1 Instrucciones de seguridad**▲VORSICHT****Precaución**

- ▶ Las reparaciones de aparatos eléctricos y electrónicos sólo deben realizarse por personal técnico autorizado e instruido por el fabricante.
- ▶ Una reparación indebida podría poner en grave peligro al usuario y causar daños en el aparato.

50.2 Problemas, causas y remedios

La siguiente tabla le ayudará a localizar y remediar pequeños problemas.

Problema	Posible causa	Remedio
La envasadora no funciona	Enchufe no conectado	Conectar el enchufe
	Cable o enchufe defectuoso.	Contacte al Servicio al Cliente.
	Toma de red defectuosa	Escoger otra toma de red
El primer sellado de la bolsa hecha de rollo no se efectúa	Rollo en posición incorrecta	Siga los pasos del capítulo "Envasado al vacío en bolsas hechas con el rollo"
No se hace vacío en la bolsa	La boca de la bolsa no está colocada correctamente en la cámara de vacío	Coloque correctamente la bolsa
	La bolsa está defectuosa	Coja otra bolsa
	Hay suciedad en las barras selladoras y en las juntas.	Limpie las juntas y colóquelas correctamente cuando estén secas.
La bolsa no ha sido sellada correctamente	La barra selladora se ha sobrecalentado y la bolsa se ha fundido	Abra la tapa del aparato y déjelo enfriar unos minutos
La bolsa no mantiene el vacío después de haber sido sellada	La bolsa está defectuosa	Coja otra bolsa. Cubra los cantos afilados del contenido con servilletas de papel

Hay fugas debido a arrugas, migas, grasa o líquidos en la costura de sellado.

Vuelva a abrir la bolsa; limpie la parte interior de la boca de la bolsa; limpie la posible suciedad de la barra selladora. Vuelva a sellar la bolsa.

HINWEIS

Nota

- ▶ Si con los pasos que se indica más arriba no consigue solucionar el problema, diríjase al servicio de atención al cliente.

51 Eliminación del aparato usado

Los productos eléctricos y electrónicos usados contienen materiales reutilizables. No obstante, también contienen materiales nocivos, necesarios para su funcionamiento y seguridad. En la basura doméstica, o ante la manipulación indebida, puede ponerse en peligro la salud humana y el medio ambiente. Por tanto, no debe depositar su aparato usado en ningún caso junto con la basura doméstica.



HINWEIS

Nota

- ▶ Utilice el puesto de recogida más cercano para devolver y reciclar los aparatos electrónicos usados. Infórmese, si fuera preciso, en su ayuntamiento, en el servicio de recogida de basura o en su distribuidor.
- ▶ Guarde su aparato usado, protegido frente al acceso de los niños, para su eliminación

52 Garantía

Para este producto, ofrecemos a partir de la fecha de compra una garantía de 24 meses por defectos atribuibles a errores de fabricación o materiales. Nuestra garantía tiene validez en Alemania, Austria y los Países Bajos. Para todos los demás países, por favor contáctenos.

Sus derechos de garantía legales según el art. 437 ss. CC no se verán afectados. La reclamación de sus derechos legales por defectos no entraña costes para usted. La garantía no incluye daños causados por manejo o uso inadecuado del dispositivo, o defectos que solo afecten levemente la función o el valor del mismo. Además, quedan excluidos de la garantía las piezas de desgaste, los daños de transporte, en la medida en que no seamos responsables de ellos, así como los daños causados por reparaciones no realizadas por nosotros.

En términos de rendimiento, este dispositivo está diseñado y concebido para uso no profesional (uso doméstico). Cualquier uso profesional solo está cubierto por la garantía en la medida en que sea equiparable a un uso no profesional. No está destinado a un uso profesional más amplio.

En el caso de reclamaciones justificadas, a nuestra discreción, repararemos el dispositivo defectuoso o lo cambiaremos por uno nuevo. Los defectos evidentes deben comunicarse dentro de los 14 días posteriores a la entrega. Queda excluido cualquier otro tipo de reclamación.

Para hacer uso de su derecho de garantía, le rogamos que nos contacte antes de devolver el dispositivo (¡siempre con el comprobante de compra!). Encontrará nuestros datos de contacto ("garantes") al principio de estas instrucciones de uso.

53 Datos técnicos

Aparato	Envasadora al vacío
Denominación	VR 390 advanced
Nº de art	1522
Conexión	220 V – 240 V; 50 Hz
Consumo de potencia	110 W
Dimensiones exteriores (An/H/P)	36,5 x 7 x 14 cm
Peso neto	1,47 kg

Руководство по эксплуатации

Вакуумный упаковщик VR 390 advanced



Артикул 1522

54 Руководство по эксплуатации

55 Общие сведения

Прочтите содержащуюся здесь информацию, чтобы быстро ознакомиться со своим прибором и в полной мере использовать все его функции. Надлежащее обращение и уход положительно влияют на срок службы устройства.

Желаем приятного пользования.

55.1 Информация о данной инструкции

Это руководство по использованию является составной частью вакуумного упаковщика (называемого далее "прибор") и дает важные указания по первому использованию, безопасности, надлежащему применению прибора и уходу за ним. Руководство по использованию должно всегда находиться вблизи прибора. Его необходимо прочесть всем лицам, осуществляющим: ввод
в эксплуатацию,

- эксплуатацию,
 - устранение неисправностей и/или
 - очистку прибора.
- Сохраните данное Руководство по эксплуатации, при передаче устройства другому лицу передайте вместе с ним Руководство по эксплуатации.

55.2 Предупредительные указания

В данной инструкции по эксплуатации используются следующие предупредительные указания:

▲GEFAHR

Опасность

Предупредительное указание этой степени опасности обозначает опасную ситуацию, сопряженную с сильной угрозой. Если опасная ситуация не будет предотвращена, это может привести к смерти или тяжелым травмам.

- ▶ Во избежание опасности смерти или тяжелых травм людей необходимо следовать инструкциям в данном предупредительном указании.

▲WARNING

Предостережение

Предупредительное указание этой степени опасности обозначает возможность опасной ситуации. Если опасная ситуация не будет предотвращена, это может привести к тяжелым травмам.

- ▶ Во избежание опасности травмирования людей необходимо следовать инструкциям в данном предупредительном указании.

▲VORSICHT

Внимание

Предупредительное указание этой степени опасности обозначает возможность опасной ситуации. Если не предотвратить опасную ситуацию, это может привести к травмам легкой или средней степени тяжести.


- ▶ Во избежание опасности травмирования людей необходимо следовать инструкциям в данном предупредительном указании.

Примечание обозначает дополнительную информацию, облегчающую обращение с прибором.

55.3 Ограничение ответственности

Все содержащиеся в данном Руководстве по использованию технические сведения, данные и указания по установке, использованию и уходу за прибором актуальны на момент печати и учитывают весь наш опыт и знания. Сведения, рисунки и описания, содержащиеся в данном Руководстве по использованию, не могут являться основанием для каких-либо претензий. Производитель не несет ответственности за ущерб, возникший вследствие:

Несоблюдения инструкции

- Использования прибора не по назначению  неправильного ремонта,
- технических изменений, модификаций прибора
- использования неразрешенных запчастей

Модификации прибора не рекомендуются и не покрываются гарантией. Перевод осуществляется самым добросовестным образом. Однако мы не несем ответственности за ошибки в переводе, даже если перевод был выполнен нами или по нашему заказу. Наши обязательства ограничиваются только исходным немецким текстом.

55.4 Защита авторского права

Данная документация защищена авторским правом.

CASO GmbH сохраняет за собой все права, в том числе право на фотомеханическое воспроизведение, копирование и распространение посредством особых способов (например, обработка данных, носители данных, сети передачи данных), в том числе частичное.

56 Безопасность

В этой главе Вы получите важные указания по безопасности при обращении с прибором.

Этот прибор соответствует установленным нормам безопасности. Однако ненадлежащая эксплуатация прибора может привести к травмированию людей и причинению материального ущерба.

56.1 Надлежащее использование

Данный прибор предназначен только для бытового использования внутри помещения для вакуумной упаковки и запаивания пакетов и контейнеров для вакуумного упаковывания.

Любое иное использование или использование за рамками указанного считается ненадлежащим.

▲ WARNUNG**Предостережение**

Опасность из-за ненадлежащего использования!

При использовании не по назначению и/или использовании, отличном от указанного в Руководстве по использованию, прибор может являться источником опасностей.

- ▶ Используйте прибор только по назначению.
- ▶ Соблюдайте порядок действий, описанный в данном Руководстве по использованию.

Исключаются претензии всякого рода, связанные с ущербом вследствие использования не по назначению.

Все риски несет исключительно пользователь.

56.2 Общие требования техники безопасности

HINWEIS**Примечание**

В целях обеспечения безопасного обращения с прибором следуйте нижеприведенным общим требованиям техники безопасности:

- ▶ Перед использованием проверяйте прибор на предмет видимых внешних повреждений. Не используйте поврежденное устройство.
- ▶ Во избежание опасности в случае повреждения соединительного провода или штекера прибора его замена должна осуществляться производителем или его уполномоченным представителем по техническому обслуживанию.
- ▶ Прибор может использоваться детьми 8 лет и старше при условии, что они находятся под присмотром или проинструктированы о безопасном использовании прибора и понимают связанные с этим опасности.
- ▶ Чистка и обслуживание могут осуществляться детьми, только если они старше 8 лет и находятся под наблюдением.
- ▶ Детям запрещается играть с устройством.
- ▶ Храните устройство и электрошнур в недоступном для детей младше 8 лет месте.

- ▶ Устройство может использоваться людьми с ограниченными физическими, сенсорными или умственными способностями, или с недостаточным опытом или знаниями, при условии, что они находятся под наблюдением или проинструктированы о безопасном использовании устройства и понимают связанные с этим опасности.
- ▶ Ремонт прибора может выполняться только сервисной службой, авторизованной производителем, в противном случае претензии по гарантии в отношении последующих повреждений не принимаются. Ремонт, выполненный неквалифицированными лицами, может привести к серьезным опасностям для пользователя.
- ▶ Неисправные детали можно заменять только оригинальными запчастями. Выполнение требований техники безопасности гарантировано только при использовании оригинальных запчастей.
- ▶ Во время работы не оставляйте прибор без присмотра.
- ▶ Не тяните за электрический провод и не носите прибор за провод.
- ▶ Прибор нельзя погружать в воду и другие жидкости, а также помещать в посудомоечную машину.
- ▶ При хранении не закрывайте крышку плотно, не блокируйте ее, чтобы уплотняющие прокладки не деформировались и не влияли негативно на качество работы прибора.

56.3 Источники опасности

56.3.1 Опасность ожога

▲ WARNUNG Предостережение

Сварная планка прибора очень сильно нагревается. Соблюдайте следующие правила безопасности, чтобы не обжечь себя и других:

- ▶ В целях предотвращения возможных ожогов ни в коем случае не прикасайтесь к сваривающей планке непосредственно после операции запаивания.

56.3.2 Опасность возгорания

▲ WARNUNG Предостережение

При ненадлежащем применении прибора существует опасность возгорания.

Соблюдайте следующие указания по технике безопасности, чтобы избежать опасности возгорания:

- ▶ Не ставьте прибор поблизости от горючих материалов.
- ▶ Держите прибор вдали от возможных источников тепла (газ, ток, горелка, отопляемая печь).

56.3.3 Опасность, связанная с электрическим током!

▲ GEFAHR Опасность

Опасность для жизни из-за поражения электрическим током!

Контакт с проводами или деталями прибора, находящимися под напряжением, опасен для жизни!

Чтобы избежать угроз, связанных с электрическим током, соблюдайте следующие правила безопасности:

⚠ GEFÄHR**Опасность**

- ▶ Прибор нельзя использовать, если его соединительный провод или штекер повреждены, если прибор работает со сбоями, упал или получил повреждения. Во избежание опасности в случае повреждения соединительного провода или штекера прибора его замена должна осуществляться производителем или его уполномоченным представителем по техническому обслуживанию.
- ▶ Ни в коем случае не вскрывайте корпус прибора. При контакте с соединительными элементами, находящимися под напряжением, а также при изменении электрической и механической конструкции существует опасность удара током. Кроме того, это может привести к сбоям в работе прибора.
- ▶ Никогда не трогайте прибор и штепсельную вилку мокрыми руками.
- ▶ Не помещайте никакие предметы в отверстия прибора. При касании находящихся под напряжением соединений существует опасность удара электрическим током.

57 Правила безопасности при хранении продуктов питания

При упаковывании в вакуумную упаковку и запаивании следуйте, пожалуйста, определенным процедурам; это позволит Вам гарантировать качество и безопасность Ваших продуктов.

HINWEIS**Примечание**

В целях обеспечения безопасного обращения с прибором следуйте нижеприведенным общим требованиям техники безопасности:

- ▶ Если скоропортящиеся продукты были разогреты или разморожены или хранились в неохлажденном виде, их следует немедленно использовать.
- ▶ Перед вакуумной упаковкой продуктов питания важно вымыть руки и вымыть все инструменты и поверхности.

HINWEIS**Примечание**

- ▶ Охлаждайте или замораживайте скоропортящиеся продукты сразу после их вакуумной упаковки. Не храните их при комнатной температуре.
- ▶ Храните продукты с высоким содержанием жира по возможности в прохладном и темном месте, чтобы не допустить появления неприятного запаха и горького вкуса.
- ▶ Очищайте от кожуры такие фрукты и овощи как, например, яблоки, бананы, картофель и корнеплоды; только таким образом возможно продлить срок действия вакуумной упаковки.
- ▶ Чтобы избежать образования газов, перед вакуумизацией бланшируйте такие виды овощей, как капуста и брокколи.

58 Ввод в эксплуатацию

В этой главе содержатся важные указания по вводу прибора в эксплуатацию. Следуйте этим указаниям, чтобы избежать опасностей и повреждений.

58.1 Правила техники безопасности

▲ WARNUNG**Предостережение**

- ▶ Упаковочные материалы не предназначены для игры. Существует опасность удушья.

58.2 Комплектация и осмотр после транспортировки

В стандартный объем поставки устройства входят следующие компоненты:

- VR 390 advanced
- 10 пакетов для профессиональной вакуумной упаковки (20 x 30 см)
- Руководство по эксплуатации
- Вакумирующий шланг
- Съёмный поддон для вакуумной камеры
- 4 листа наклеек для организации питания

HINWEIS**Примечание**

- ▶ Проверьте поставку на комплектность и на видимые повреждения.
- ▶ Сразу сообщите экспедитору, страховой компании и поставщику о неполной поставке или повреждениях вследствие неудовлетворительной упаковки или транспортировки.

58.3 Область применения

Упакованные с помощью данного прибора в вакуумную упаковку продукты остаются свежими в восемь раз дольше: сохраните вкус и свежесть продуктов и снизьте свои затраты благодаря меньшему количеству испорченных продуктов.

- Упаковывайте такие продукты, как, например, мясо, рыба, птица, морепродукты и овощи для заморозки или для хранения в холодильнике.

-
- Упаковывайте такие сухие продукты питания, как, например, бобы, орехи, мюсли и т.д., чтобы их срок хранения стал намного дольше.
 - Используйте свой вакууматор для непищевых целей: инвентарь для кемпинга, такой как, например, спички, аптечка и одежда, остается чистым и сухим, серебро и антиквариат не покрываются налетом.

58.4 Распаковка

Для распаковки прибора выньте его из коробки и удалите упаковочный материал.

58.5 Утилизация упаковки



Упаковка защищает прибор от повреждений при транспортировке. Упаковочные материалы выбираются с учетом экологичности и техники устранения, и поэтому пригодны для утилизации. Возврат упаковки в оборот материалов экономит сырье и сокращает отходы. Сдавайте ненужные упаковочные материалы в приемные пункты системы утилизации "Зеленая точка".

HINWEIS

Примечание

- ▶ Если возможно, сохраняйте оригинальную упаковку в течение гарантийного периода прибора, чтобы в гарантийном случае снова можно было упаковать прибор надлежащим образом.

58.6 Установка

58.6.1 Требования к месту установки

Для надежной и безупречной работы прибора место установки должно выполнять следующие условия:

- Устанавливайте прибор на прочное, ровное, горизонтальное и жаропрочное основание с достаточной несущей способностью и поверхностью для прибора и для самого тяжелого и большого предполагаемого продукта для вакуумной упаковки.
- Не перемещайте вакуумный упаковщик во время его работы.
- Выбирайте место установки таким образом, чтобы дети не могли достать до горячих спаивающих пластин прибора.
- Не устанавливайте прибор в горячей, мокрой или очень влажной среде или поблизости от горючего материала.
- Чтобы обеспечить достаточную циркуляцию воздуха, убедитесь, что с каждой стороны сохраняется расстояние примерно в 10 см.
- Розетка должна быть легкодоступна, чтобы при необходимости кабель электропитания можно было легко вытащить из розетки.
- Установка прибора в нестационарных местах установки (например, на кораблях) может проводиться только специализированными предприятиями/специалистами, если эти места удовлетворяют условиям безопасного использования этого прибора.

58.7 Подключение к электросети

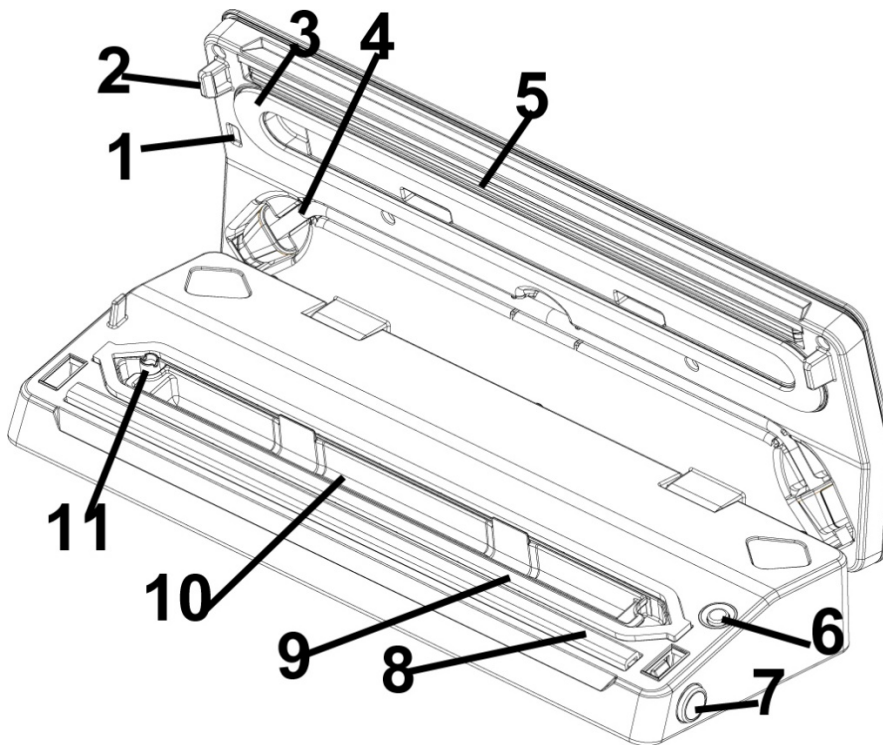
Для обеспечения безопасной и бесперебойной работы прибора при подключении к сети необходимо соблюдать нижеперечисленные указания:

- Перед подключением прибора к сети сравните технические параметры подключения (напряжение и частоту) на заводской табличке прибора с техническими параметрами Вашей сети. Во избежание повреждения прибора эти параметры должны совпадать.
В случае наличия сомнений проконсультируйтесь с электриком.
- Запрещается использовать многоконтактные штекеры или сетевые разветвители из-за связанной с ними опасностью возгорания.
- Убедитесь, что электрический кабель не поврежден и не проложен над или под прибором или над горячими поверхностями и/или поверхностями с острыми кромками.
- Розетка должна быть защищена защитным автоматом 16А.
- Электрическая безопасность прибора гарантирована лишь в том случае, если он подключен к системе защитного заземления, установленной по всем правилам. В случае сомнений поручите электрику проверить внутреннюю электропроводку.
Производитель не несет ответственности за ущерб, нанесенный вследствие отсутствия или прерывания провода заземления.

59 Конструкция и назначение

В этой главе содержатся важные указания по устройству и работе прибора.

59.1 Общее описание



1 Аварийный выключатель Когда крышка открыта, нагревательный элемент не работает

2 Крючок для фиксации

3 Верхний уплотнитель + 9 нижний уплотнитель

4 шланг для вакуумирования емкостей

5 Сваривающая пластина и тефлоновая лента: включает в себя нагревательный провод с тефлоновым покрытием; он позволяет запечатывать пакет без прилипания.

6 Кнопка для емкости

7 кнопка разблокировки

8 Резиновая прокладка (прижимает пакет к сварочной планке)

10 Вакуумная камера с отсоединяемым поддоном для жидкости

11 Всасывающий штуцер: для подсоединения вакуумирующего шланга для вакуумирования емкостей.

▲WARNING

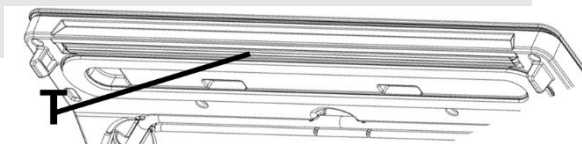
Предостережение

Сварная планка прибора очень сильно нагревается.

Соблюдайте следующие правила безопасности, чтобы не обжечь себя и других:

- ▶ В целях предотвращения возможных ожогов ни в коем случае не прикасайтесь к сваривающей планке непосредственно после операции запаивания.

- ▶ Не снимайте тефлоновую ленту (Т)!



59.2 Элементы управления



Кнопки (выбранная функция отображается соответствующим световым индикатором)

Кнопка Вакуум и запаивание/ Отмена

Для автоматического вакуумирования и запаивания пакета или емкости. Нажмите на кнопку еще раз для отмены действия.

Кнопка "Продукты (сухие и влажные)"

С помощью этой функции можно установить длительность запаивания в зависимости от консистенции вакуумируемого продукта. Выберите „сухой“ для сухого вакуумируемого продукта и „влажный“ для влажного вакуумируемого продукта, из которого выделяется немного жидкости.

Кнопка регулировки силы вакуумирования: (нормальная и умеренная)

Две разных настройки для выбора интенсивности вакуумирования.

"нормальный" - для нормального вакуумируемого продукта

"умеренный" - для мягких и чувствительных вакуумируемых продуктов. Если нужна низкая интенсивность вакуумирования, выберите "умеренный".

Кнопка "Запаивание"

Для запаивания пакета без вакуумирования.

59.3 Заводская табличка

Заводская табличка с информацией о подключении и технических характеристиках находится на нижней стороне устройства.

60 Обслуживание и эксплуатация

В этой главе содержатся важные указания по обслуживанию прибора. Следуйте этим указаниям, чтобы избежать опасностей и повреждений.

60.1 Ввод в эксплуатацию

Перед каждым использованием и после каждого процесса запечатывания следует тщательно очистить как сам прибор, так и все принадлежности, контактирующие с продуктами питания, следуйте, пожалуйста, указаниям в главе "Очистка и техническое обслуживание".

60.2 Пакеты, рулоны и наклейки для организации питания

Используйте только пакеты и рулоны, которые однозначно предназначены для вакуумирования. Материал этой специальной предназначенной для вакуумирования пленки отличается от обычной пленки для сохранения свежести продуктов. Все поставляемые CASO пленочные рулоны и пакеты подходят для готовки в пакете (Sous Vide). При применении пленки других производителей убедитесь, действительно ли она подходит также для использования в микроволновой печи и для готовки в пакете (Sous Vide). Пожалуйста, учтите, что такие пластинные вакуумные упаковщики как этот в принципе могут использоваться только со структурированными пленочными пакетами. В этих целях CASO предлагает Вам широкий выбор различных рулонов и пакетов. Поставляемые наклейки предназначены для организации питания. С помощью приложения Caso Food Manager вы можете видеть, какие продукты имеются в наличии или должны быть израсходованы. Узнайте больше на сайте www.myfoodmanager.de.

60.3 Вакуумная упаковка в пакете, сделанном из рулона

Установите прибор в сухом месте.

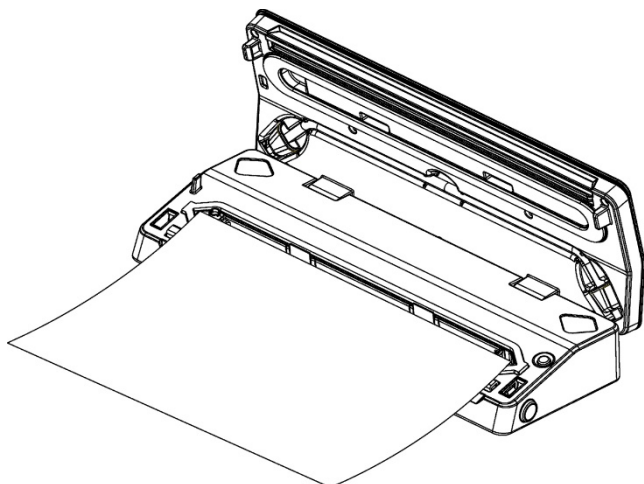
1. Размотайте пленку на необходимую длину и обрежьте пакет перед рулоном. Разместите один конец пакета над резиновым уплотнителем.
2. Закройте крышку и установите необходимое время запаивания. Плотно прижимайте крышку с обеих сторон вниз двумя руками, пока не услышите два щелчка.
3. Нажмите на кнопку "**Запаивание**". Загорится соответствующий светодиод, а затем погаснет по окончании процесса.
4. Нажмите на кнопки разблокировки, затем откройте крышку и достаньте пакет. Теперь его можно использовать для вакуумирования.

HINWEIS

Примечание

- Убедитесь, что длина используемого пакета не менее чем **на 8 см больше** длины консервируемого продукта и учтите **еще 2 см**, если пакет после вскрытия еще раз будет запечатываться.

60.4 Вакуумная упаковка в пакете



Установка в соответствии с пунктом 60.3.

1. Положите продукты в пакет.
2. Разместите открытый конец пакета в камере для вакуумирования.
3. Закройте крышку и установите необходимое время запаивания и силу вакуумирования.
4. Нажмите кнопку "**Вакуумирование и запаивание / Отмена**", пакет будет автоматически вакуумирован и

запаян. Загорится соответствующий светодиод, а затем погаснет по окончании процесса.

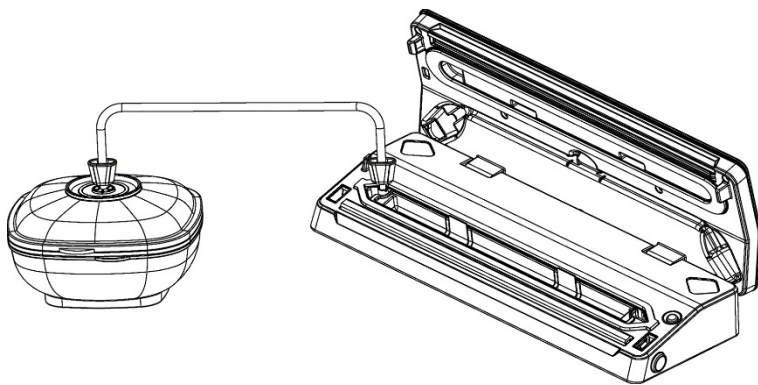
Если Вы хотите прервать процесс, нажмите на кнопку **"Вакуумирование и запаивание / Отмена"** еще раз, а затем на обе кнопки разблокировки, чтобы открыть крышку.

HINWEIS

Примечание

- ▶ Не кладите в пакет слишком много продуктов; оставляйте достаточно места, чтобы открытая сторона пакета легко размещалась в вакуумном упаковщике.
- ▶ Очистите и разгладьте открытый конец пакета, прежде чем его сваривать. Удалите остатки продуктов, влагу и складки для достижения оптимальных результатов запаивания.
- ▶ Перед процессом вакуумирования удалите воздух из пакета для оптимизации процесса вакуумирования.
- ▶ Если продукты имеют острые концы, такие как, например, кости, обмотайте их в бумажное полотенце; таким образом вы предотвратите повреждение пакета.
- ▶ Чтобы вакуумировать жидкие продукты, замораживайте их сначала в подходящем сосуде, а затем помещайте в пакет.
- ▶ Так как при заморозке продукты могут немного расшириться, выбирайте пакет размером примерно на 5 см больше.
- ▶ Положите мясо или рыбу на бумажное полотенце и вакуумируйте все вместе. Преимуществом кухонного полотенца является его способность впитывать влагу с продуктов питания.
- ▶ Мягкие продукты, легко прилипающие друг к другу, разделяйте бумагой для запекания или пергаментной бумагой, а затем вакуумируйте. Это поможет впоследствии их легко достать.

60.5 Вакуумная упаковка в вакуумную емкость



Протрите крышку вакуумной емкости и саму емкость, чтобы они были сухими и чистыми.

Заложите вакуумируемый продукт в емкость. Не закладывайте слишком большое количество продукта.

Достаньте поддон из камеры вакуумирования. Закрепите один конец шланга для вакуумирования на разъеме на приборе, а второй конец на разъеме крышки емкости или с адаптером на крышке емкости.



Нажмите кнопку для емкости (6).

Для предотвращения попадания воздуха мы рекомендуем в начале процесса вакуумирования надавить на крышку емкости. Процесс вакуумирования заканчивается автоматически.

Сначала снимите шланг для вакуумирования с крышки емкости, а только затем из всасывающего штуцера на приборе. Вставьте поддон обратно в камеру вакуумирования.

Вы можете отменить процесс в любой момент, снова нажав на **кнопку для емкости (6)**.

60.6 Хранение вакуумного упаковщика

Храните прибор на ровном и устойчивом месте, в месте, недоступном для детей.

HINWEIS

Примечание

- ▶ Если в течение продолжительного времени вы не будете пользоваться прибором, мы рекомендуем вынимать вилку из розетки.
- ▶ При хранении рекомендуется закрывать крышку не до конца, т.е. не запирать ее, чтобы уплотнения не деформировались.

61 Очистка и уход

В данной главе приведены важные указания по чистке устройства и уходу за ним. Правила техники безопасности

▲VORSICHT

Внимание

Прежде чем приступить к очистке прибора, примите к сведению нижеприведенные указания по безопасности:

- ▶ Перед очисткой вытащите вилку из розетки.
- ▶ Прибор необходимо регулярно очищать и удалять из него остатки материалов, чтобы сохранить его функциональность и безопасность использования. Перед очисткой вытащите вилку из розетки.
- ▶ Сваривающая пластина после процесса вакуумирования может быть горячей. Существует опасность ожога! Подождите, пока прибор остынет.
- ▶ По возможности очищайте прибор после каждого использования.
- ▶ Если в прибор попадет влага, электронные элементы могут быть повреждены. Следите за тем, чтобы жидкость не попадала внутрь прибора через вакуумный насос.

▲VORSICHT Внимание

- ▶ Прибор нельзя погружать в воду и другие жидкости, а также помещать в посудомоечную машину.
- ▶ Не используйте агрессивные или абразивные чистящие средства и растворители.
- ▶ Не пытайтесь удалить стойкие загрязнения с помощью жестких предметов.
- ▶ Тщательно высушите прибор, прежде чем его снова использовать.

61.1 Очистка

◆ Наружная сторона прибора

Снаружи протрите прибор влажной тряпкой или с использованием мягкого, не абразивного мыльного раствора.

◆ Внутренняя сторона прибора

Внутреннюю сторону прибора очистите кухонным полотенцем для удаления остатков пищи и жидкостей.

Снимите поддон из камеры вакуумирования и ополосните его в теплой воде с небольшим количеством чистящего средства, тщательно протрите его и вставьте на место.

◆ Пакеты для вакуумирования

Пакеты для вакуумирования можно использовать повторно. Вымойте пакет в теплой мыльной воде и потом тщательно его высушите, прежде чем снова использовать.

▲VORSICHT Внимание

- ▶ Пакеты, которые использовались для хранения сырого мяса, рыбы или жирных продуктов питания, повторно использовать нельзя.

◆ Резиновый уплотнитель (прижимающий пакет к сваривающей пластине)

Выньте резиновый уплотнитель и промойте его в теплом мыльном растворе.

HINWEIS Примечание

- ▶ Прежде чем снова вставить резиновый уплотнитель, нужно его тщательно высушить.
- ▶ Следите за правильной установкой уплотнителя, чтобы обеспечить правильную работу прибора.

62 Устранение неисправностей

В этой главе содержатся важные указания по поиску и устранению неисправностей. Следуйте этим указаниям, чтобы избежать опасностей и повреждений.

62.1 Правила техники безопасности

▲VORSICHT

Внимание

- ▶ Ремонт электроприборов разрешено осуществлять только квалифицированным специалистам, прошедшим обучение у производителя.
- ▶ Из-за ненадлежащего ремонта могут возникать значительные риски для пользователя и повреждения прибора.

62.2 Причины неисправностей и их устранение

Следующая таблица помогает при локализации и устранении мелких неисправностей.

Ошибка	Возможная причина	Устранение
Вакуумный упаковщик не работает	Вилка не вставлена в розетку	Вставить вилку в розетку
	Неисправность питающего кабеля или вилки	Обратитесь в сервисную службу.
	Розетка неисправна	Выбрать другую розетку
Отрезанный кусок рулона неправильно запаивается	Кусок рулона расположен неправильно	Следуйте пошаговым указаниям в главе "Вакуумная упаковка в пакет из рулона"
В пакете не создается полный вакуум	Открытый конец пакета не полностью находится в вакуумной камере	Разместите пакет правильно
	Пакет поврежден	Выберите другой пакет
	На сварочных и обычных уплотнителях имеются загрязнения	Очистите уплотнители и после просушивания правильно вставьте их на место.
Пакет спаивается неправильно	Сварочная пластина перегрелась и пакет плавится	Откройте крышку прибора и дайте ему остыть в течение нескольких минут

После запечатывания пакет не держит вакуум	Пакет поврежден	Выберите другой пакет, при необходимости обмотайте острые края содержимого бумажными салфетками
	Имеются утечки из-за наличия складок, крошек, жира и жидкостей на поверхности вдоль шва спайки.	Снова откройте пакет, очистите верхнюю внутреннюю часть пакета и удалите со сваривающей пластины возможно имеющиеся там инородные тела, прежде чем снова сваривать пакет.

HINWEIS
Примечание

- ▶ Если Вы с помощью описанных выше шагов не можете решить проблему, обратитесь, пожалуйста, в сервисную службу.

63 Утилизация отслужившего устройства

Отслужившие электрические и электронные приборы содержат еще много



ценных материалов. Но они содержат также и вредные вещества, которые были необходимы для их работы и безопасности. В бытовых отходах или при неправильном обращении они могут быть опасны для здоровья людей и окружающей среды. Поэтому ни в коем случае не выбрасывайте отслуживший прибор в бытовые отходы.

HINWEIS
Примечание

- ▶ Для утилизации отслуживших электрических и электронных приборов воспользуйтесь сборными пунктами, организованными в месте Вашего проживания. При необходимости соответствующую информацию можно получить в городской администрации, службе вывоза мусора или у продавца.
- ▶ Позаботьтесь о безопасном хранении Вашего отслужившего прибора в недоступном для детей месте до его вывоза.

64 Гарантия

Мы предоставляем на данный прибор гарантию сроком 24 месяца с момента покупки, которая распространяется на дефекты материалов и производственные дефекты. Данная гарантия действительна для таких стран как Германия, Австрия и Нидерланды. Для получения гарантии в других странах, пожалуйста, свяжитесь с нами.

Ваши права гарантированы соответствии со ст. 437 и далее. При этом останется в силе Гражданский кодекс Германии (BGB). Вы бесплатно можете воспользоваться своими законными гарантийными правами. Гарантия не распространяется на повреждения, возникшие в результате неправильного

обращения или использования прибора, а также на неисправности, которые оказывают незначительное влияние на функции или стоимость прибора. Кроме того, гарантия не распространяется на детали, подверженные стандартному износу, на повреждения, возникшие при транспортировке (поскольку мы не несем за нее ответственности), а также повреждения, вызванные ремонтом, выполненным сторонними организациями.

Данный прибор был разработан для некоммерческого (бытового) использования и его характеристики предназначены для удовлетворения соответствующих потребностей. Гарантийные обязательства распространяются на коммерческое использование прибора только в том случае, если оно сравнимо с домашним использованием. Данный прибор не предназначен для любого иного коммерческого использования.

В случае возникновения законных жалоб мы можем отремонтировать поврежденный прибор либо заменить его на аналогичный исправный прибор по нашему усмотрению. О явных дефектах и повреждениях следует сообщить нам в течение 14 дней с момента доставки товара. Любые дальнейшие претензии исключены.

При предъявлении претензии по гарантии, пожалуйста, свяжитесь с нами, прежде чем вернуть товар (наличие чека, подтверждающего факт покупки, обязательно!). Наши контактные данные («Гарант») указаны в начале настоящего Руководства по эксплуатации.

65 Технические характеристики

Прибор	Вакуумный упаковщик
Наименование	VR 390 advanced
№ артикула	1522
Параметры подключения	220 В - 240 В; 50 Гц
Мощность	110 Вт
Габаритные размеры (Ш/В/Г)	36,5 x 7 x 14 см
Вес	1,47 кг