



BOSCH



Register your
new device on
MyBosch now and
get free benefits:
[bosch-home.com/
welcome](https://bosch-home.com/welcome)

Freezer

GTV..

de	Montage- und Gebrauchsanleitung	Gefrierschrank	2
en	Operating and installation instructions	Freezer	14
fr	Notice d'utilisation et de montage	Congélateur	26
it	Istruzioni per l'uso e di montaggio	Congelatore	38
nl	Montage- en gebruikershandleiding	Vriezer	50

de Inhaltsverzeichnis

Sicherheitshinweise	3
Hinweise zur Entsorgung	4
Lieferumfang	4
Gerät aufstellen	4
Gerät anschließen	5
Türanschlag wechseln	6
Gerät kennenlernen	7
Gerät einschalten	8
Temperatur einstellen	8
Nutzzinhalt	8
Der Gefrierraum	8
Gefriervermögen	8
Gefrieren und Lagern	8
Frische Lebensmittel einfrieren	9
Gefriergut auftauen	9
Ausstattung	9
Gerät ausschalten und stilllegen	10
Abtauen	10
Gerät reinigen	10
Gerüche	11
Energie sparen	11
Betriebsgeräusche	11
Kleine Störungen selbst beheben	12
Kundendienst	13

Sicherheitshinweise

Dieses Gerät entspricht den einschlägigen Sicherheitsbestimmungen für Elektrogeräte und ist funktentstört.

Der Kältekreislauf ist auf Dichtheit geprüft.

Zu dieser Anleitung

- Lesen und befolgen Sie die Gebrauchs- und Montageanleitung. Sie enthalten wichtige Informationen über Aufstellen, Gebrauch und Wartung des Geräts.
- Der Hersteller haftet nicht, wenn Sie die Hinweise und Warnungen der Gebrauchs- und Montageanleitung missachten.
- Bewahren Sie alle Unterlagen für späteren Gebrauch und für nachfolgende Besitzer auf.

Explosionsgefahr

- Nie elektrische Geräte innerhalb des Geräts verwenden (z. B. Heizgeräte oder elektrische Eisbereiter).
- Keine Produkte mit brennbaren Treibgasen (z. B. Spraydosen) und keine explosiven Stoffe im Gerät lagern.
- Hochprozentigen Alkohol nur dicht verschlossen und stehend lagern.
- Abgesehen von den Herstellerangaben keine zusätzlichen Maßnahmen ergreifen, um die Abtauung zu beschleunigen.

Stromschlaggefahr

Unsachgemäße Installationen und Reparaturen können den Benutzer erheblich gefährden.

- Beim Aufstellen des Geräts darauf achten, dass die Netzanschlussleitung nicht eingeklemmt oder beschädigt wird.
- Bei beschädigter Netzanschlussleitung: Gerät sofort vom Netz trennen.
- Keine Mehrfachsteckdosen, Verlängerungskabel oder Adapter verwenden.
- Gerät nur vom Hersteller, Kundendienst oder einer ähnlich qualifizierten Person reparieren lassen.
- Nur Originalteile des Herstellers verwenden.
Bei diesen Teilen gewährleistet der Hersteller, dass sie die Sicherheitsanforderungen erfüllen.

Verbrennungsgefahr durch Kälte

- Nie Gefriergut sofort – nachdem es aus dem Gefrierfach genommen wurde – in den Mund nehmen.
- Längeren Kontakt der Haut mit Gefriergut, Eis und den Rohren im Gefrierfach vermeiden.

Verletzungsgefahr

Behälter mit kohlenensäurehaltigen Getränken können platzen.
Keine Behälter mit kohlenensäurehaltigen Getränken im Gefrierfach lagern.



Brandgefahr/Gefahren durch Kältemittel

In den Rohren des Kältekreislaufs fließt in geringer Menge ein umweltfreundliches, aber brennbares, Kältemittel (R600a). Es schädigt nicht die Ozonschicht und erhöht nicht den Treibhauseffekt. Wenn das Kältemittel austritt, kann es die Augen verletzen oder sich entzünden.

- Rohre nicht beschädigen.

Bei Beschädigung der Rohre:

- Feuer und Zündquellen vom Gerät fernhalten.
- Raum lüften.
- Gerät ausschalten und Netzstecker ziehen.
- Kundendienst rufen.



Brandgefahr

Portable Mehrfachsteckdosen oder portable Netzteile können überhitzen und zum Brand führen.

Keine portablen Mehrfachsteckdosen oder portablen Netzteile hinter dem Gerät platzieren.

Vermeidung von Risiken für Kinder und gefährdete Personen

Gefährdet sind:

- Kinder,
- Personen, die körperlich, psychisch oder in ihrer Wahrnehmung eingeschränkt sind,
- Personen, die nicht genügend Wissen über die sichere Bedienung des Geräts haben.

Maßnahmen:

- Sicherstellen, dass Kinder und gefährdete Personen die Gefahren verstanden haben.
- Eine für die Sicherheit verantwortliche Person muss Kinder und gefährdete Personen am Gerät beaufsichtigen oder anleiten.
- Nur Kinder ab 8 Jahren das Gerät benutzen lassen.
- Bei Reinigung und Wartung Kinder beaufsichtigen.
- Niemals Kinder mit dem Gerät spielen lassen.

Erstickungsgefahr

- Bei Gerät mit Türschloss: Schlüssel außer Reichweite von Kindern aufbewahren.
- Verpackung und deren Teile nicht Kindern überlassen.

Sachschäden

Um Sachschäden zu vermeiden:

- Nicht auf Sockel, Auszüge oder Türen treten oder darauf abstützen.
- Kunststoffteile und Türdichtungen öl- und fettfrei halten.
- Am Stecker ziehen – nicht am Anschlusskabel.

Gewicht

Beachten Sie beim Aufstellen und Transport des Gerätes, dass es sehr schwer sein kann.

Bestimmungsgemäßer Gebrauch

Verwenden Sie dieses Gerät

- nur zum Gefrieren von Lebensmitteln und zur Eisbereitung.
- nur im Privathaushalt und im häuslichen Umfeld.
- nur gemäß dieser Gebrauchsanleitung.

Dieses Gerät ist für eine Nutzung bis zu einer Höhe von maximal 2000 Metern über dem Meeresspiegel bestimmt.

Hinweise zur Entsorgung

Verpackung entsorgen

Die Verpackung schützt Ihr Gerät vor Transportschäden. Alle eingesetzten Materialien sind umweltverträglich und wieder verwertbar. Bitte helfen Sie mit: Entsorgen Sie die Verpackung umweltgerecht. Über aktuelle Entsorgungswege informieren Sie sich bitte bei Ihrem Fachhändler oder bei der Gemeindeverwaltung.

Altgerät entsorgen

Altgeräte sind kein wertloser Abfall! Durch umweltgerechte Entsorgung können wertvolle Rohstoffe wiedergewonnen werden.



Dieses Gerät ist entsprechend der europäischen Richtlinie 2012/19/EU über Elektro- und Elektronikaltgeräte (waste electrical and electronic equipment - WEEE) gekennzeichnet.

Die Richtlinie gibt den Rahmen für eine EU-weit gültige Rücknahme und Verwertung der Altgeräte vor.

Warnung

Bei ausgedienten Geräten:

1. Netzstecker ziehen.
2. Anschlusskabel durchtrennen und mit dem Netzstecker entfernen.
3. Ablagen und Behälter nicht herausnehmen, um Kindern das Hineinklettern zu erschweren!
4. Kinder nicht mit dem ausgedienten Gerät spielen lassen. Erstickungsgefahr!

Kältegeräte enthalten Kältemittel und in der Isolierung Gase. Kältemittel und Gase müssen fachgerecht entsorgt werden. Rohre des Kältemittel-Kreislaufes bis zur fachgerechten Entsorgung nicht beschädigen.

Lieferumfang

Prüfen Sie nach dem Auspacken alle Teile auf eventuelle Transportschäden.

Wenden Sie sich bei Beanstandungen an den Händler, bei dem Sie das Gerät erworben haben oder an unseren Kundendienst.

Die Lieferung besteht aus folgenden Teilen:

- Standgerät
- Ausstattung (modellabhängig)
- Beutel mit Montagematerial
- Gebrauchs- und Montageanleitung
- Kundendienstheft
- Garantiebeilage
- Informationen zu Energieverbrauch und Geräuschen

Gerät aufstellen

Transport

Auf Grund des Gewichts und der Abmessungen des Gerätes und um das Risiko von Verletzungen oder Schäden am Gerät zu minimieren, sind mindestens zwei Personen für die sichere Aufstellung des Gerätes erforderlich.

Aufstellort

Zum Aufstellen eignet sich ein trockener, belüftbarer Raum. Der Aufstellplatz sollte nicht direkter Sonnenbestrahlung ausgesetzt und nicht in der Nähe einer Wärmequelle wie Herd, Heizkörper etc. sein. Wenn das Aufstellen neben einer Wärmequelle unvermeidbar ist, verwenden Sie eine geeignete Isolierplatte oder halten Sie folgende Mindestabstände zur Wärmequelle ein:

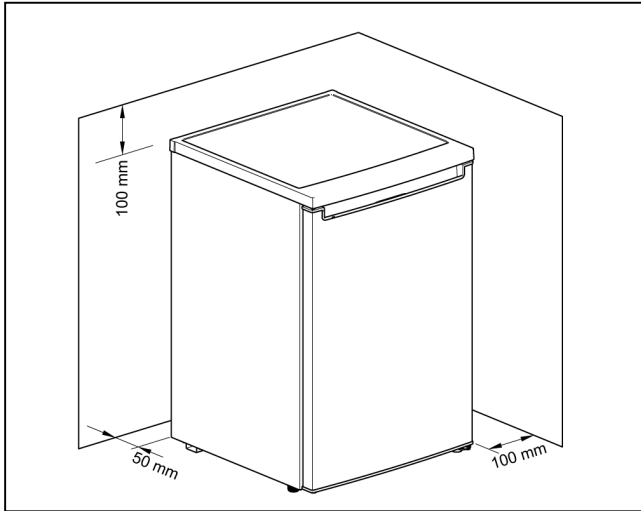
- Zu Elektro- oder Gasherden 3 cm.
- Zu Öl- oder Kohleanstellherden 30 cm.

Untergrund

Der Boden am Aufstellort darf nicht nachgeben. Falls notwendig den Boden verstärken.

Wandabstand

Beim Aufstellen in einer Raumecke oder Nische sind seitliche Mindestabstände einzuhalten, damit die erwärmte Luft ungehindert abziehen kann und die Gerätetür bis zum Anschlag geöffnet werden kann.



Raumtemperatur und Belüftung beachten

Raumtemperatur

Das Gerät ist für eine bestimmte Klimaklasse ausgelegt. Abhängig von der Klimaklasse kann das Gerät bei folgenden Raumtemperaturen betrieben werden.

Die Klimaklasse ist auf dem Typenschild zu finden.

Klimaklasse	zulässige Raumtemperatur
SN	+10 °C bis 32 °C
N	+16 °C bis 32 °C
ST	+16 °C bis 38 °C
T	+16 °C bis 43 °C

Hinweis

Das Gerät ist innerhalb der Raumtemperaturgrenzen der angegebenen Klimaklasse voll funktionsfähig. Wird ein Gerät der Klimaklasse SN bei kälteren Raumtemperaturen betrieben, können Beschädigungen am Gerät bis zu einer Temperatur von +5 °C ausgeschlossen werden.

Belüftung

Die erwärmte Luft muss ungehindert abziehen können. Die Kühlmaschine muss sonst mehr leisten. Dies erhöht den Stromverbrauch.

Daher:

- Nie Be- und Entlüftungsöffnung abdecken oder zustellen!
- Mindestabstände zu Wänden und Möbeln einhalten.

Gerät anschließen

Nach dem Aufstellen des Gerätes mindestens 4 Stunden warten, bis das Gerät in Betrieb genommen wird. Während des Transports kann es vorkommen, dass sich das im Verdichter enthaltene Öl im Kältesystem verlagert.

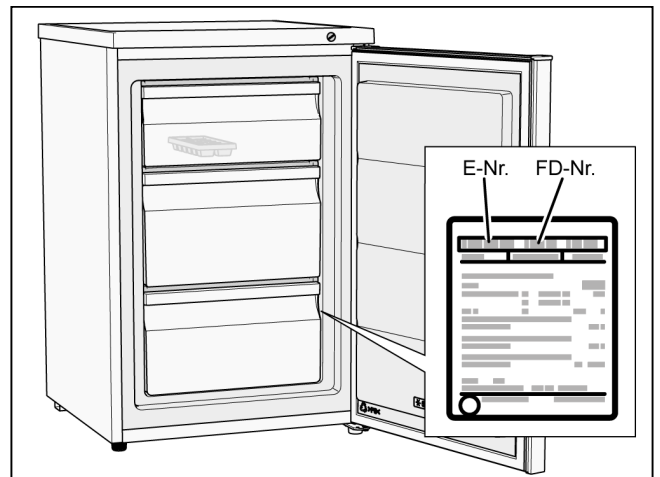
Vor der ersten Inbetriebnahme den Innenraum des Gerätes reinigen (siehe Kapitel Gerät reinigen).

Elektrischer Anschluss

Die Steckdose muss nahe dem Gerät und auch nach dem Aufstellen des Gerätes frei zugänglich sein.

Das Gerät entspricht der Schutzklasse I. Über eine vorschriftsmäßig installierte Steckdose mit Schutzleiter das Gerät an 220-240 V/50 Hz Wechselstrom anschließen. Die Steckdose muss mit einer 10-A- bis 16-A-Sicherung abgesichert sein.

Bei Geräten, die in nicht-europäischen Ländern betrieben werden, ist zu überprüfen, ob die angegebene Spannung und Stromart mit den Werten Ihres Stromnetzes übereinstimmt. Diese Angaben finden Sie auf dem Typenschild.



⚠ Warnung

Das Gerät darf auf keinen Fall an elektronische Energiesparstecker angeschlossen werden.

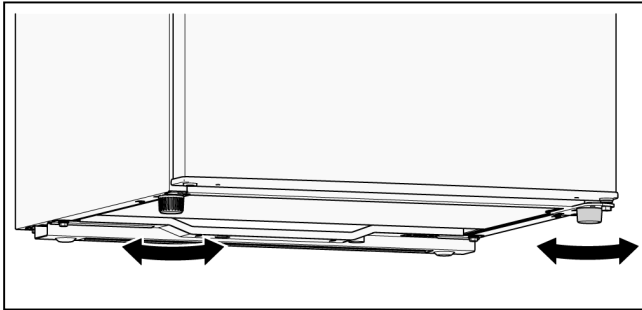
Zum Gebrauch unserer Geräte können sinus- und netzgeführte Wechselrichter verwendet werden. Netzgeführte Wechselrichter werden bei Photovoltaikanlagen verwendet, die direkt ans öffentliche Stromnetz angeschlossen werden. Bei Inselösungen (z. B. bei Schiffen oder Gebirgshütten), die keinen direkten Anschluss ans öffentliche Stromnetz haben, müssen sinusgeführte Wechselrichter verwendet werden.

Gerät ausrichten

Hinweis

Damit das Gerät einwandfrei funktioniert, muss es mit einer Wasserwaage ausgerichtet sein.

1. Gerät auf den vorgesehenen Platz stellen.
2. FüÙe drehen, bis das Gerät exakt ausgerichtet ist.



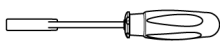
Türanschlag wechseln

Wir empfehlen den Türanschlag durch unseren Kundendienst wechseln zu lassen. Die Kosten für einen Türanschlagwechsel können Sie bei Ihrem zuständigen Kundendienst erfragen.

⚠ Warnung

Während des Türanschlagwechsels darf das Gerät nicht am Stromnetz angeschlossen sein. Vorher Netzstecker ziehen.

Benötigte Werkzeuge



8 mm Steckschlüssel



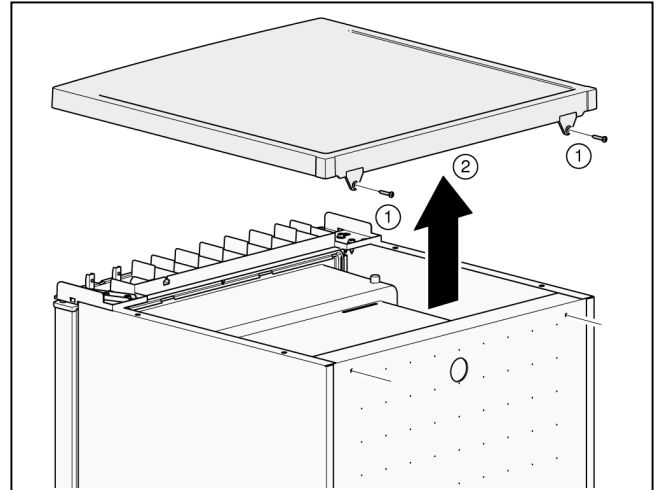
Kreuzschlitzschraubendreher



Schlitzschraubendreher

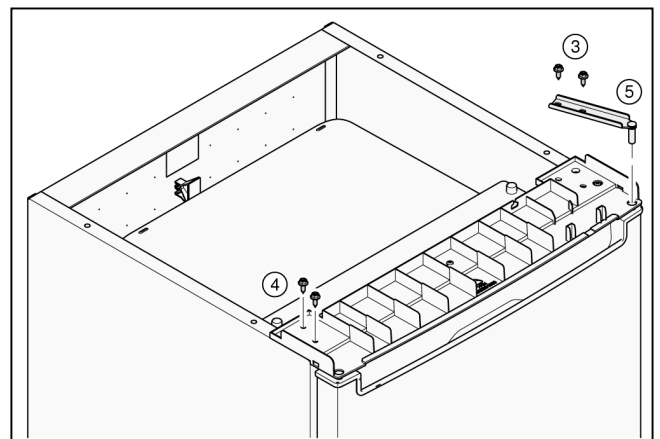
Türanschlag der Gerätetür wechseln

1. Gerätetür öffnen und alle Ausstattungsteile aushängen und herausnehmen (siehe Kapitel Ausstattung).
2. 2 Schrauben (1) herausdrehen.
3. Abdeckplatte (2) abnehmen und auf einer weichen Unterlage ablegen.



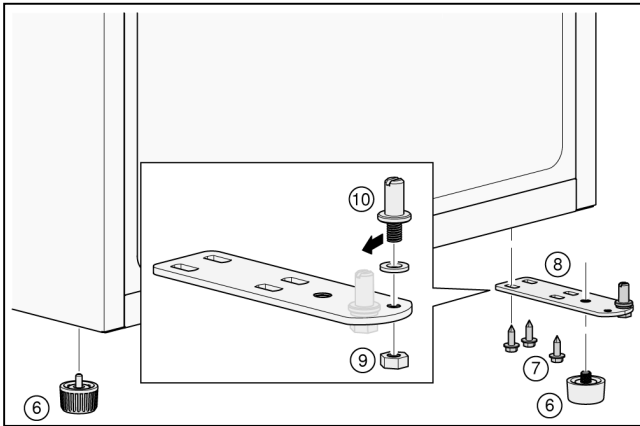
Gerätetür festhalten!

4. 2 Schrauben (3) herausdrehen.
5. 2 Schrauben (4) herausdrehen.
6. Oberes Scharnier (5) abnehmen.

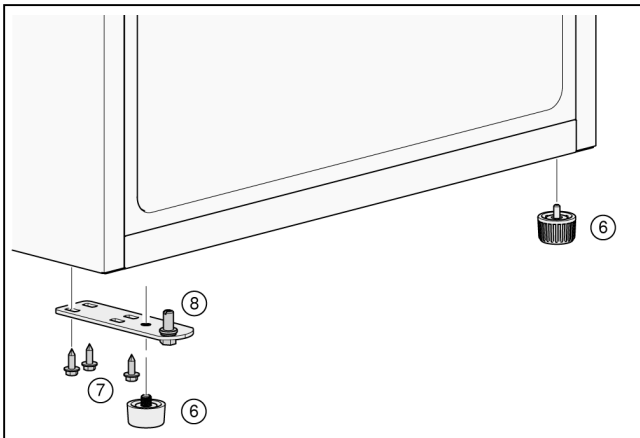


7. Gerätetür aushängen und auf einer weichen Unterlage ablegen.
8. Um die Geräterückseite nicht zu beschädigen, ausreichend Polstermaterial unterlegen. Gerät vorsichtig auf die Rückseite legen.

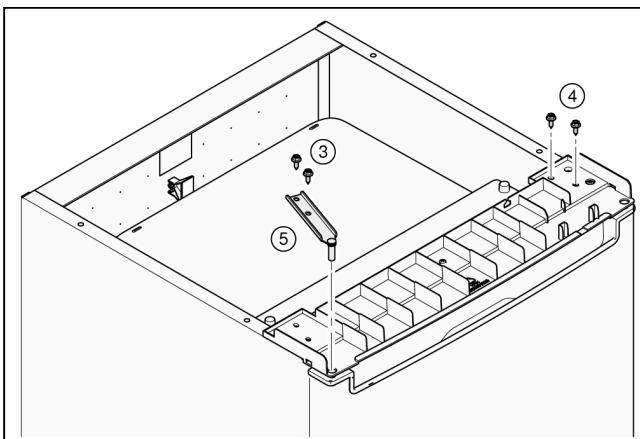
9. FüÙe (6) herausdrehen.
10. 3 Schrauben (7) herausdrehen.
11. Unteres Scharnier (8) abnehmen.
12. Mutter (9) herausdrehen und Bolzen (10) herausziehen.



13. Bolzen (10) in die linke Bohrung stecken und Mutter (9) ansetzen und festziehen.
14. Unteres Scharnier (8) ansetzen und 3 Schrauben (7) ansetzen und festziehen.
15. FüÙe (6) in das untere Scharnier (8) eindrehen.

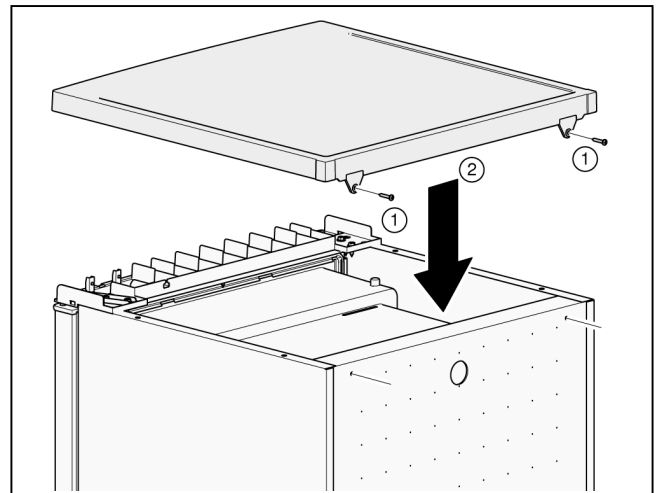


16. Gerätetür in unteres Scharnier (8) einhängen.
17. 2 Schrauben (4) ansetzen und festziehen.
18. Oberes Scharnier (5) einsetzen und 2 Schrauben (3) ansetzen und festziehen.



19. Gerät aufstellen.

20. Abdeckplatte (2) vorne einhängen und hinten auflegen.
21. 2 Schrauben (1) ansetzen und festziehen.

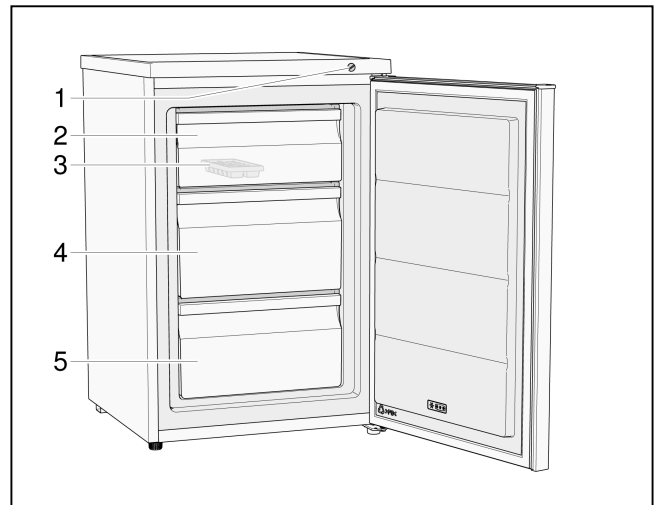


22. Gerätetür öffnen und alle Ausstattungsteile einsetzen (siehe Kapitel Ausstattung).

Gerät kennenlernen

Gerät

Die Ausstattung der Modelle kann variieren. Abweichungen bei den Abbildungen sind möglich.



- 1 Temperaturregler
- 2 Oberer Gefriergutbehälter
- 3 Eswürfelschale
- 4 Mittlerer Gefriergutbehälter
- 5 Unterer Gefriergutbehälter

Gerät einschalten

Den Netzstecker in die Steckdose einstecken.
Das Gerät beginnt zu kühlen.

Hinweise zum Betrieb

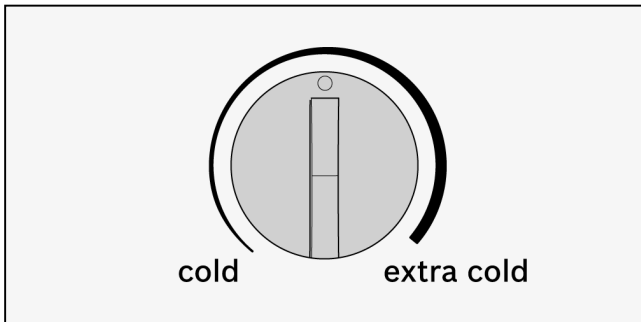
- Nach dem Einschalten kann es mehrere Stunden dauern, bis die eingestellte Temperatur erreicht ist. Vorher keine Lebensmittel in das Gerät legen.
- Lässt sich die Gerätetür nach dem Schließen nicht sofort wieder öffnen, warten Sie einen Moment, bis sich der entstandene Unterdruck ausgeglichen hat.

Temperatur einstellen

Gefrierraum

Temperaturregler mit Hilfe einer Münze auf die gewünschte Einstellung drehen.

Wir empfehlen eine mittlere Temperatureinstellung.



cold: Wärmere Temperatur
extra cold: Kältere Temperatur (höherer Energieverbrauch)

Kältere Temperatur nur vorübergehend einstellen, beim Einlegen großer Mengen Lebensmittel in den Gefrierraum oder beim Herstellen von Eis.

Hinweis

Wenn bei höheren Außentemperaturen eine kältere Temperatur eingestellt ist, läuft die Kältemaschine sehr häufig oder ununterbrochen. Das führt zu einem höheren Energieverbrauch.

Nutzzinhalt

Die Angaben zum Nutzzinhalt finden Sie in Ihrem Gerät auf dem Typenschild.

Der Gefrierraum

Den Gefrierraum verwenden

- Zum Lagern von Tiefkühlkost.
- Zum Herstellen von Eiswürfeln.
- Zum Einfrieren von Lebensmitteln.

Hinweis

Achten Sie darauf, dass die Gerätetür immer geschlossen ist! Bei offener Gerätetür taut das Gefriergut auf und der Gefrierraum vereist stark. Außerdem: Energieverschwendung durch hohen Stromverbrauch!

Gefriervermögen

Angaben über das Gefriervermögen finden Sie auf dem Typenschild.

Gefrieren und Lagern

Tiefkühlkost einkaufen

- Verpackung darf nicht beschädigt sein.
- Haltbarkeitsdatum beachten.
- Temperatur in der Verkaufstruhe muss -18 °C oder kälter sein.
- Tiefkühlkost möglichst in einer Isoliertasche transportieren und schnell in den Gefrierraum legen.

Beim Einordnen beachten

Die Lebensmittel großflächig in den Gefriergutbehältern verteilen.

Hinweis

Bereits gefrorene Lebensmittel dürfen nicht mit den frisch einzufrierenden Lebensmitteln in Berührung kommen.

Gefriergut lagern

Vermeiden Sie Kontakt zwischen Lebensmitteln und Rückwand. Die Luftzirkulation wird sonst beeinträchtigt. Lebensmittel oder Verpackungen könnten an der Rückwand festfrieren.

FrISChe Lebensmittel einfrieren

Verwenden Sie zum Einfrieren nur frische und einwandfreie Lebensmittel.

Um Nährwert, Aroma und Farbe möglichst gut zu erhalten, sollte Gemüse vor dem Einfrieren blanchiert werden.

Bei Auberginen, Paprika, Zucchini und Spargel ist das Blanchieren nicht erforderlich.

Literatur über das Einfrieren und Blanchieren finden Sie im Buchhandel.

Hinweis

Einzufrierende Lebensmittel nicht mit bereits gefrorenen in Berührung bringen.

- Zum Einfrieren geeignet sind:
Backwaren, Fisch und Meeresfrüchte, Fleisch, Wild, Geflügel, Gemüse, Obst, Kräuter, Eier ohne Schale, Milchprodukte wie Käse, Butter und Quark, fertige Gerichte und Speisereste wie Suppen, Eintöpfe, gegartes Fleisch und Fisch, Kartoffelspeisen, Aufläufe und Süßspeisen.
- Zum Einfrieren nicht geeignet sind:
Gemüsesorten, die üblicherweise roh verzehrt werden, wie Blattsalate oder Radieschen, Eier in der Schale, Weintrauben, ganze Äpfel, Birnen und Pfirsiche, hartgekochte Eier, Joghurt, Dickmilch, saure Sahne, Crème fraîche und Mayonnaise.

Gefriergut verpacken

Lebensmittel luftdicht verpacken, damit sie den Geschmack nicht verlieren oder austrocknen.

1. Lebensmittel in die Verpackung einlegen.
2. Luft herausdrücken.
3. Verpackung dicht verschließen.
4. Verpackung mit Inhalt und Einfrierdatum beschriften.

Als Verpackung geeignet:

Kunststoff-Folie, Schlauch-Folie aus Polyethylen, Alu-Folie, Gefrierdosen.

Diese Produkte finden Sie im Fachhandel.

Als Verpackung ungeeignet:

Packpapier, Pergamentpapier, Cellophan, Müllbeutel und gebrauchte Einkaufstüten.

Zum Verschließen geeignet:

Gummiringe, Kunststoff-Klipse, Bindfäden, kältebeständige Klebebänder, o. Ä.

Beutel und Schlauch-Folien aus Polyethylen können mit einem Folienschweißgerät verschweißt werden.

Haltbarkeit des Gefriergutes

Die Haltbarkeit ist abhängig von der Art der Lebensmittel.

Bei einer Temperatur von -18 °C:

- Fisch, Wurst, fertige Speisen, Backwaren:
bis zu 6 Monate
- Käse, Geflügel, Fleisch:
bis zu 8 Monate
- Gemüse, Obst:
bis zu 12 Monate.

Gefriergut auftauen

Je nach Art und Verwendungszweck können Sie zwischen folgenden Möglichkeiten wählen:

- bei Raumtemperatur
- im Kühlschrank
- im elektrischen Backofen, mit/ohne Heißluftventilator
- im Mikrowellengerät.

⚠ Achtung

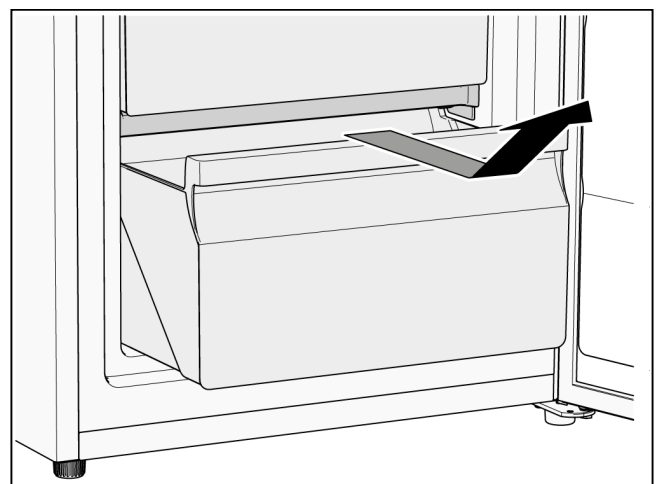
An- oder aufgetautes Gefriergut nicht wieder einfrieren. Erst nach dem Verarbeiten zu einem Fertiggericht (gekocht oder gebraten) kann es erneut eingefroren werden.

Die max. Lagerdauer des Gefriergutes nicht mehr voll nutzen.

Ausstattung

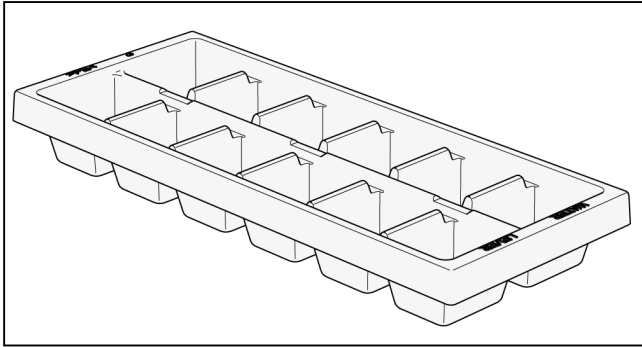
Gefriergutbehälter

Die Gefriergutbehälter können zum Be- und Entladen und zum Reinigen herausgenommen werden.



Eiswürfelschale

Die Eiswürfelschale dient zur Herstellung und Aufbewahrung von Eiswürfeln.



1. Eiswürfelschale $\frac{3}{4}$ mit Trinkwasser füllen und in den Gefriergutbehälter stellen.
2. Festgefrorene Eiswürfelschale nur mit stumpfem Gegenstand lösen (Löffelstiel).
3. Zum Lösen der Eiswürfel, Eiswürfelschale kurz unter fließendes Wasser halten oder leicht verwinden.

Gerät ausschalten und stilllegen

Gerät ausschalten

Netzstecker ausstecken oder Sicherung ausschalten.

Gerät stilllegen

Wenn Sie das Gerät längere Zeit nicht benutzen:

1. Alle Lebensmittel aus dem Gerät herausnehmen.
2. Gerät ausschalten.
3. Gerät abtauen.
4. Gerät reinigen.
5. Gerätetür offen lassen.

Abtauen

Gefrierraum

Eine Reifschicht im Gefrierraum verschlechtert die Kälteabgabe an das Gefriergut und erhöht den Stromverbrauch. Gerät bei Reifbildung abtauen.

Allgemeine Tipps

- Zum Be- und Entladen Gerätetür so kurz wie möglich öffnen.
- Das Gerät nicht in feuchten Räumen aufstellen. Hohe Luftfeuchtigkeit begünstigt die Reifbildung.
- Frische Lebensmittel möglichst luftdicht verpacken.

Achtung

Reifschicht oder Eis nicht mit Messer oder spitzem Gegenstand abschaben. Sie könnten damit die Kältemittel-Rohre beschädigen. Herausspritzendes Kältemittel kann sich entzünden oder zu Augenverletzungen führen.

Gerät abtauen

1. Ca. 3 Stunden vor dem Abtauen den Temperaturregler auf die kälteste Temperatur drehen, damit die Lebensmittel tief durchgefroren werden.
2. Nach 3 Stunden das Gerät ausschalten.
3. Lebensmittel herausnehmen und an einem kühlen Ort lagern. Kälteakkus (wenn vorhanden) auf die Lebensmittel legen.
4. Gerätetür offen lassen.
5. Wischlappen vor das Gerät legen, um austretendes Tauwasser aufzufangen.
6. Warten, bis sich die Eisschicht lösen lässt.
7. Eisschicht entfernen, Gefrierraum reinigen und innen trocken wischen.
8. Gerät einschalten und Lebensmittel wieder einlegen.

Abtauhilfen

Um den Abtauvorgang zu beschleunigen, kann zum Ablösen der Eisschicht eine Spachtel aus Kunststoff verwendet werden.

Achtung

Nie Abtausprays, elektrische Geräte, wie Heizgeräte, Dampfreinigungsgeräte oder offenes Feuer, wie Kerzen, Petroleumlampen u. Ä. zum Abtauen verwenden. Stellen Sie keinen Topf mit heißem Wasser in das Gerät, um das Abtauen zu beschleunigen.

Gerät reinigen

Achtung

- Keine sand-, chlorid- oder säurehaltigen Putz- und Lösungsmittel verwenden.
- Keine scheuernden oder kratzenden Schwämme verwenden. Auf den metallischen Oberflächen könnte Korrosion entstehen.
- Nie Behälter im Geschirrspüler reinigen. Die Teile können sich verformen!

Gehen Sie wie folgt vor:

1. Vor dem Reinigen Gerät ausschalten.
2. Netzstecker ziehen oder Sicherung ausschalten.
3. Lebensmittel herausnehmen und an einem kühlen Ort lagern. Kälteakkus (wenn vorhanden) auf die Lebensmittel legen.
4. Warten, bis die Reifschicht abgetaut ist.
5. Gerät mit einem weichen Tuch, lauwarmem Wasser und etwas pH-neutralem Spülmittel reinigen. Das Spülwasser darf nicht durch das Ablaufloch in die Verdunstungsschale gelangen.
6. Türdichtung nur mit klarem Wasser abwischen und danach gründlich trocken reiben.

7. Kondensator, Be- und Entlüftungsöffnung mit einem Pinsel oder Staubsauger reinigen.
8. Ablaufloch mit einem Wattestäbchen reinigen.
9. Nach dem Reinigen Gerät wieder anschließen und einschalten.
10. Lebensmittel wieder einlegen.

Ausstattung

Zum Reinigen lassen sich alle variablen Teile des Gerätes herausnehmen (siehe Kapitel Ausstattung).

Gerüche

Falls Sie unangenehme Gerüche feststellen:

1. Gerät ausschalten.
2. Alle Lebensmittel aus dem Gerät herausnehmen.
3. Innenraum reinigen (siehe Kapitel Gerät reinigen).
4. Alle Verpackungen reinigen.
5. Stark riechende Lebensmittel luftdicht verpacken, um Geruchsbildung zu verhindern.
6. Gerät wieder einschalten.
7. Lebensmittel einordnen.
8. Nach 24 Stunden prüfen, ob es erneut zur Geruchsbildung gekommen ist.

Energie sparen

- Gerät in einem trockenen, belüftbaren Raum aufstellen. Das Gerät soll nicht direkt in der Sonne oder in der Nähe einer Wärmequelle stehen (z. B. Heizkörper, Herd).
Verwenden Sie ggf. eine Isolierplatte.
- Warme Lebensmittel und Getränke erst abkühlen lassen, dann ins Gerät stellen.
- Gefriergut zum Auftauen in den Kühlraum legen und die Kälte des Gefriergutes zur Kühlung von Lebensmitteln nutzen.
- Gerätetür so kurz wie möglich öffnen.
- Um zu verhindern, dass bei einem eventuellen Stromausfall oder einer Störung, die Lebensmittel schnell erwärmen, Kälteakkus (wenn vorhanden) auf die Lebensmittel legen.
- Darauf achten, dass die Gerätetür immer geschlossen ist.
- Die im Kapitel Gerät kennenlernen dargestellte Anordnung der Ausstattungsteile benötigt am wenigsten Energie. Andere Anordnungen können zu einer höheren Energieaufnahme des Gerätes führen.
- Um einen erhöhten Stromverbrauch zu vermeiden, die Be- und Entlüftungsöffnung gelegentlich mit einem Pinsel oder Staubsauger reinigen.

Betriebsgeräusche

Ganz normale Geräusche

Brummen

Motoren laufen (z. B. Kälteaggregate, Ventilator).

Blubbernde, surrende oder gurgelnde Geräusche

Kältemittel fließt durch die Rohre.

Klicken

Motor, Schalter oder Magnetventile schalten ein/aus.

Geräusche vermeiden

Das Gerät steht uneben

Richten Sie das Gerät mit Hilfe einer Wasserwaage aus. Verwenden Sie dazu die Schraubfüße des Gerätes oder legen Sie etwas unter.

Das Gerät „steht an“

Rücken Sie das Gerät von anstehenden Möbeln oder Geräten weg.

Behälter oder Abstellflächen wackeln oder klemmen

Prüfen Sie die herausnehmbaren Teile und setzen Sie sie eventuell neu ein.

Gefäße berühren sich

Rücken Sie die Gefäße leicht auseinander.

Kleine Störungen selbst beheben

Bevor Sie den Kundendienst rufen:

Überprüfen Sie, ob Sie die Störung aufgrund der folgenden Hinweise selbst beheben können.

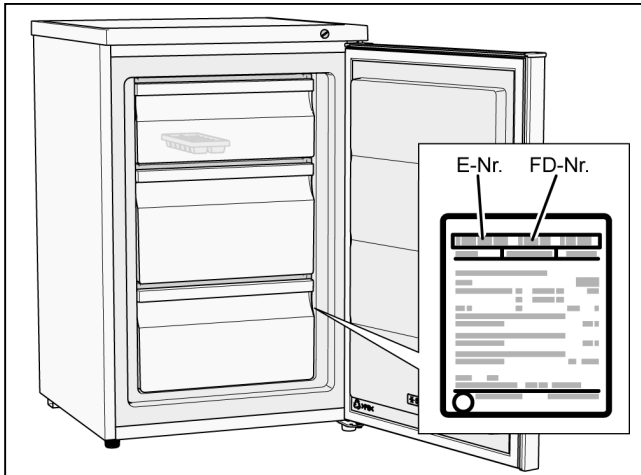
Sie müssen die Kosten für Beratung durch den Kundendienst selbst übernehmen – auch während der Garantiezeit!

Störung	Mögliche Ursache	Abhilfe
Das Gerät hat keine Kühlleistung.	Stromausfall.	Prüfen, ob Strom vorhanden ist.
	Sicherung ist ausgeschaltet.	Sicherung überprüfen.
	Netzstecker sitzt nicht fest.	Prüfen, ob Netzstecker fest sitzt.
Die Kältemaschine schaltet immer häufiger und länger ein.	Häufiges Öffnen des Gerätes.	Gerät nicht unnötig öffnen.
	Die Be- und Entlüftungsöffnungen sind verdeckt.	Hindernisse entfernen.
	Einlegen größerer Mengen frischer Lebensmittel.	Temperatur kälter einstellen.
	Temperatur ist zu kalt eingestellt.	Temperatur wärmer einstellen.
	Das Gerät steht zu nah an einer Wärmequelle oder die Umgebungstemperatur ist zu warm.	Siehe Kapitel Gerät aufstellen.
Im Gefrierraum ist es zu warm.	Häufiges Öffnen des Gerätes.	Gerät nicht unnötig öffnen.
	Einlegen größerer Mengen frischer Lebensmittel.	Temperatur kälter einstellen.
	Temperatur ist zu warm eingestellt.	Temperatur kälter einstellen.
	Das Gerät steht zu nah an einer Wärmequelle oder die Umgebungstemperatur ist zu warm.	Siehe Kapitel Gerät aufstellen.
Im Gefrierraum ist es zu kalt.	Temperatur ist zu kalt eingestellt.	Temperatur wärmer einstellen.
Unangenehme Gerüche werden bemerkbar.	Stark riechende Lebensmittel wurden nicht luftdicht verpackt.	Gerät reinigen. Stark riechende Lebensmittel luftdicht verpacken (siehe Kapitel Gerüche).
Im Gerät bildet sich eine Eisschicht.	Die Be- und Entlüftungsöffnungen sind verdeckt.	Hindernisse entfernen.
	Die Gerätetür war nicht vollständig geschlossen.	Die Gerätetür vollständig schließen.
	Die Türdichtung ist verschmutzt.	Die Türdichtung reinigen. Siehe Kapitel Gerät reinigen.
Die Gerätetür lässt sich nur schwer schließen.	Lebensmittel behindern das Schließen der Gerätetür.	Hindernisse entfernen.
	Das Gerät ist nicht ausgerichtet.	Das Gerät mit Hilfe einer Wasserwaage ausrichten. Siehe Kapitel Gerät ausrichten.
Nach dem Einstellen einer kälteren Temperatur, schaltet die Kältemaschine nicht sofort ein.	Das ist normal, es liegt keine Störung vor.	
Auf dem Geräteboden hat sich Wasser angesammelt.	Das Ablaufloch ist verstopft.	Ablaufloch mit einem Wattestäbchen reinigen. Siehe Kapitel Gerät reinigen.

Kundendienst

Einen Kundendienst in Ihrer Nähe finden Sie im Telefonbuch oder im Kundendienst-Verzeichnis. Geben Sie bitte dem Kundendienst die Erzeugnisnummer (E-Nr.) und die Fertigungsnummer (FD-Nr.) des Gerätes an.

Sie finden diese Angaben auf dem Typenschild.



Bitte helfen Sie durch Nennung der Erzeugnis- und Fertigungsnummer mit, unnötige Anfahrten zu vermeiden. Sie sparen die damit verbundenen Mehrkosten.

Reparaturauftrag und Beratung bei Störungen

Die Kontaktdaten aller Länder finden Sie im beiliegenden Kundendienst-Verzeichnis.

D 089 69 339 339
A 0810 550 511
CH 0848 840 040

en Table of contents

Safety instructions	15
Directions for disposal	16
Specifications supplied	16
Installing the appliance	16
Connecting the appliance	17
Changing the door hinge	18
Getting to know the appliance	19
Switching on the appliance	20
Setting the temperature	20
Usable capacity	20
Freezer compartment	20
Freezing capacity	20
Freezing and storing	20
Freezing fresh food	21
Defrosting frozen food	21
Fittings	21
Switching off and shutting down the appliance	22
Defrosting	22
Cleaning the appliance	22
Smells	23
Saving energy	23
Operation noises	23
Rectifying minor faults yourself	24
After-sales Service	25

Safety instructions

This appliance complies with the relevant safety regulations for electrical appliances and is fitted with noise suppression.

The refrigeration circuit has been checked for leaks.

About these instructions

- Read and follow the instructions for installation and use. They contain important information on how to install, use and maintain the appliance.
- The manufacturer is not liable if you disregard the notifications and warnings in the operating and installation instructions.
- Retain all documents for subsequent use or for the next owner.

Risk of explosion

- Never use electric appliances inside the appliance (e.g. heaters or electric ice makers).
- Do not store products which contain flammable propellant (e.g. spray cans) or explosive substances in the appliance.
- Keep high-percentage alcohol tightly sealed and store in an upright position.
- Do not use additional means to accelerate the defrosting process other than those recommended by the manufacturer.

Risk of electric shock

Improper installations and repairs may put the user at considerable risk.

- When installing the appliance, ensure that the mains cable is not trapped or damaged.
- If the mains cable is damaged: immediately disconnect the appliance from the electricity supply.
- Do not use multi-outlet power strips, extension leads or adapters.
- Have the appliance repaired by the manufacturer, Customer Service or a similarly qualified person only.
- Use original parts supplied by the manufacturer only. The manufacturer guarantees that these parts satisfy the safety requirements.

Risk of cold burns

- Never put frozen food straight from the freezer compartment into your mouth.
- Avoid prolonged contact between your skin and frozen food, ice and the tubes in the freezer compartment.

Risk of injury

Containers which contain carbonated beverages may burst.

Do not store containers which contain carbonated beverages in the freezer compartment.



Fire hazard/Danger due to refrigerants

The tubes of the refrigeration circuit convey a small quantity of an environmentally friendly but flammable refrigerant (R600a). It does not damage the ozone layer and does not contribute to the greenhouse effect. If refrigerant escapes, it may injure your eyes or ignite.

- Do not damage the tubes.

If the tubes are damaged:

- Keep naked flames and ignition sources away from the appliance.
- Ventilate the room.
- Switch off the appliance and pull out the mains plug.
- Please contact Customer Service.



Fire hazard

Portable multi-outlet power strips or power supplies may overheat, causing a fire.

Never leave portable multi-outlet power strips or portable power supplies behind the appliance.

Avoiding placing children and vulnerable people at risk

At risk here are:

- Children,
- People with limited physical, mental or sensory abilities,
- People who have inadequate knowledge concerning safe operation of the appliance.

Measures:

- Ensure that children and vulnerable people have understood the hazards.
- A person responsible for safety must supervise or instruct children and vulnerable people who using the appliance.
- Only children aged 8 years and above may use the appliance.
- Supervise children who are cleaning and maintaining the appliance.
- Never allow children to play with the appliance.

Risk of suffocation

- If the appliance features a lock: keep the key out of the reach of children.
- Keep children away from the packaging and its parts.

Damage to property

To prevent damage to property:

- Do not stand or support yourself on the base, runners or doors.
- Keep plastic parts and door seals free of oil and grease.
- Pull on the mains plug – not the power cord.

Weight

When installing and transporting the appliance, note that it may be very heavy.

Intended use

Use this appliance

- Only for freezing food and making ice.
- Only in the home and in the home environment.
- Only according to this user manual.

This appliance is intended for use up to a maximum height of 2000 metres above sea level.

Directions for disposal

Disposing of packaging

The packaging protects your appliance from damage during transport. All the materials used are environmentally friendly and can be recycled. Please help by disposing of the packaging in an environmentally responsible manner.

Information about the available disposal methods and sites can be obtained from your appliance retailer or your local authority.

Disposing of your old appliance

Used appliances are not valueless waste. Valuable raw materials can be recovered through environmentally responsible disposal.



This appliance is labelled in accordance with European Directive 2012/19/EU concerning used electrical and electronic appliances (waste electrical and electronic equipment - WEEE).

The Directive determines the framework for the return and recycling of used appliances as applicable throughout the EU.

Warning

Appliances at the end of their useful life:

1. Unplug the mains plug.
2. Cut the power cord and remove it along with the mains plug.
3. Do not remove the shelves and containers. Leaving them intact makes it more difficult for children to climb in.
4. Never let children play with a disused appliance. Risk of asphyxiation!

Refrigerators contain refrigerant as well as gases in the insulation material. Refrigerant and gases must be disposed of properly. Do not damage the refrigerant circuit pipes before disposing of them properly.

Specifications supplied

After unpacking the appliance, check all parts for transport damage.

If you find any defects, contact the retailer from whom you purchased the appliance or our After-sales Service.

The appliance supplied consists of the following components:

- Free-standing appliance
- Features (vary depending on the model)
- Bag of assembly materials
- Instructions for use and installation
- Service record
- Guarantee slip
- Information on energy consumption and noise

Installing the appliance

Transport

Because of the weight and size of the appliance, and in order to minimise the risk of personal injury or damage to the appliance, at least two persons are required for moving and positioning the appliance safely.

Installation site

The ideal installation site is a dry, well ventilated room. The appliance should not be installed in a position that is exposed to direct sunlight or close to a source of heat, such as a cooker or radiator. If installation near to a source of heat is unavoidable, use a suitable insulating panel or keep to the following minimum distances from the source of heat:

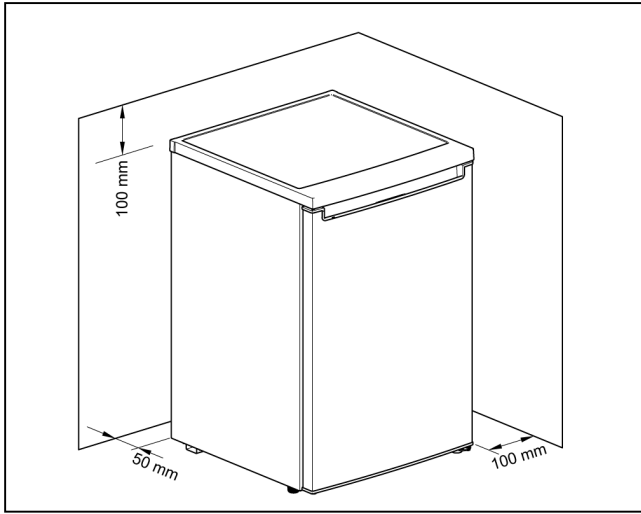
- 3 cm from an electric or gas cooker.
- 30 cm from oil or solid fuel cookers.

Floor surface

The floor at the installation site must not give. Reinforce the floor if necessary.

Wall clearance

If the appliance is positioned in the corner of a room or a recess, minimum clearances at the sides must be maintained so that the heated air is able to escape unimpeded and the appliance door can be fully opened.



Observe the room temperature and ventilation requirements

Room temperature

The appliance is designed for a certain climate class. Depending on the climate class, the appliance can be operated at the following ambient temperatures.

The climate class is specified on the rating plate.

Climate class	Permissible room temperature
SN	+10 °C to 32 °C
N	+16 °C to 32 °C
ST	+16 °C to 38 °C
T	+16 °C to 43 °C

Note

The appliance is fully functional within the room temperature limits of the specified climate class. If an appliance in the SN climate class is operated at lower ambient temperatures, damage to the appliance can be excluded up to a temperature of +5 °C.

Ventilation

The heated air must be able to escape unimpeded. Otherwise, the refrigerating unit has to work harder, which increases the appliance's power consumption.

Therefore:

- Never cover over or block the air vent.
- Keep minimum distances to walls and furniture.

Connecting the appliance

After setting up the appliance, wait for at least 4 hours before starting the appliance up. The oil contained in the compressor may have been displaced into the refrigeration system during transport.

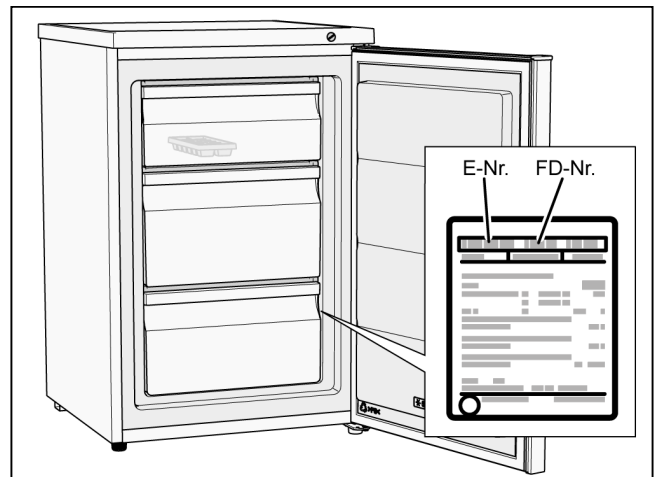
Before starting the appliance up for the first time, clean its interior (see section headed Cleaning the appliance).

Electrical connection

The socket must be near to the appliance and easily accessible after the appliance has been installed.

The appliance conforms to protection class I. Connect the appliance to a 220-240 V/50 Hz alternating current supply using a socket with protective earthing conductor which has been correctly installed. The socket must be protected by a fuse with a rating of 10 A to 16 A.

In the case of appliances operated outside of Europe, check whether the voltage and type of current specified conform to the values of your electricity grid. You will find this information on the rating plate.



⚠ Warning

The appliance must never be connected up to an electronic energy-saving socket.

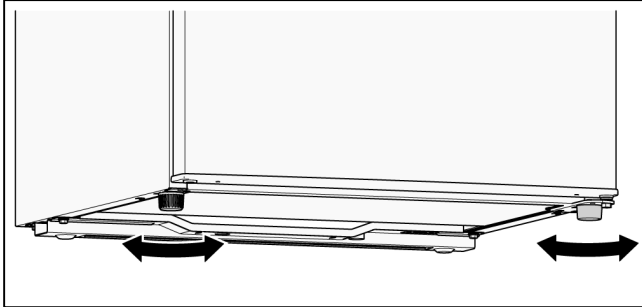
Sinusoidal-commutated and line-commutated inverters can be used with our appliances. Line-commutated inverters are used with photovoltaic systems that are connected directly to the national grid. Sinusoidal-commutated inverters must be used with standalone applications (e.g. on ships or mountain huts) that do not have a direct connection to the national grid.

Aligning the appliance

Note

To ensure that it functions properly, the appliance must be aligned using a spirit level.

1. Move the appliance into its intended installation position.
2. Screw the feet in/out until the appliance is exactly aligned.



Changing the door hinge

We recommend to have the door hinge changed by our customer service. How much a door hinge change will cost you can find out contacting customer service.

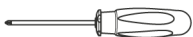
⚠ Warning

When the door hinge is changed, the appliance must not be connected to the power supply. Please pull the mains plug beforehand.

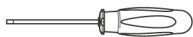
Required tools



8 mm hex nut driver



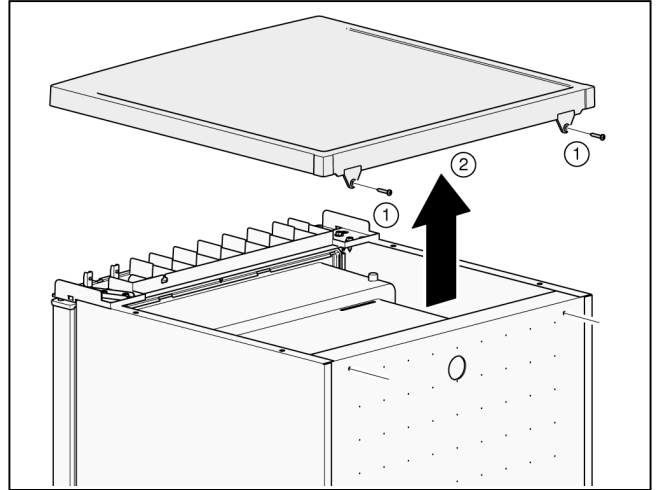
Cross-shaped screwdriver



Thin-blade screwdriver

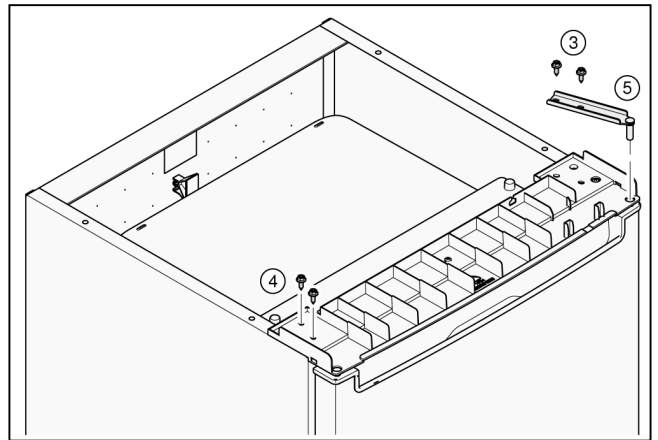
Changing door hinge of the appliance door

1. Open the appliance door and unhook and remove all fittings from inside the appliance (see section headed Fittings).
2. Unscrew the 2 screws (1).
3. Take off the cover plate (2) and set it down on a soft surface.



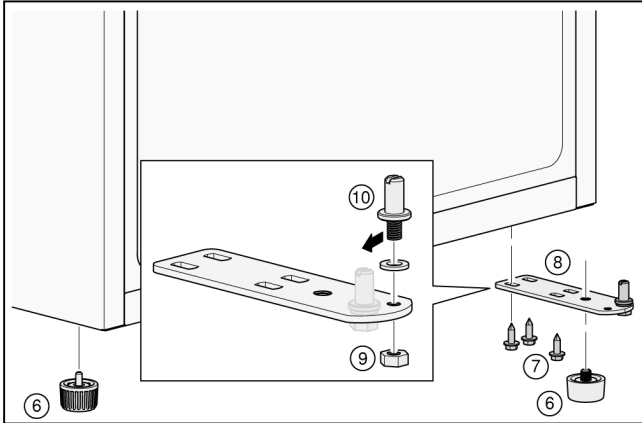
Hold on to the appliance door!

4. Unscrew the 2 screws (3).
5. Unscrew the 2 screws (4).
6. Remove the top hinge (5).

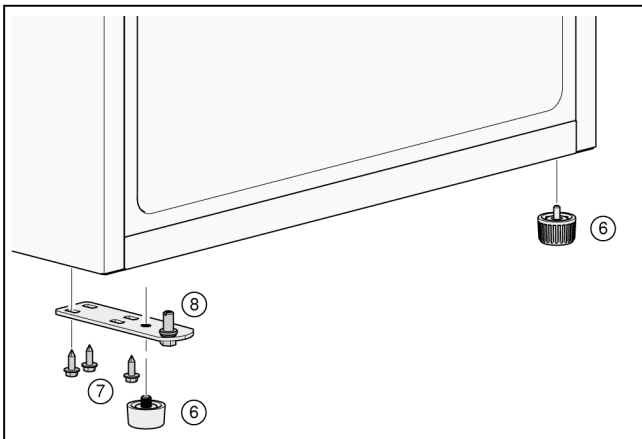


7. Unhook the appliance door and set it down on a soft surface.
8. To avoid damaging the appliance rear side, provide cushioning material. Place the appliance carefully onto its rear side.

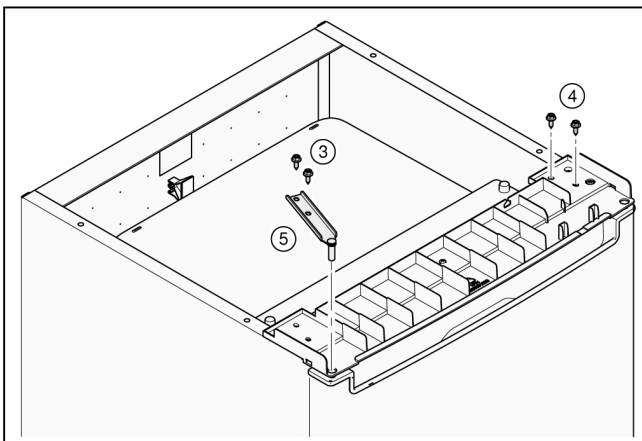
9. Unscrew the feet (6).
10. Unscrew the 3 screws (7).
11. Remove the bottom hinge (8).
12. Unscrew the nut (9) and pull out the bolt (10).



13. Insert the bolt (10) into the left boring and apply the nut (9) and tighten.
14. Apply the bottom hinge (8) and apply 3 the screws (7) and tighten.
15. Screw the feet (6) into the bottom hinge (8).

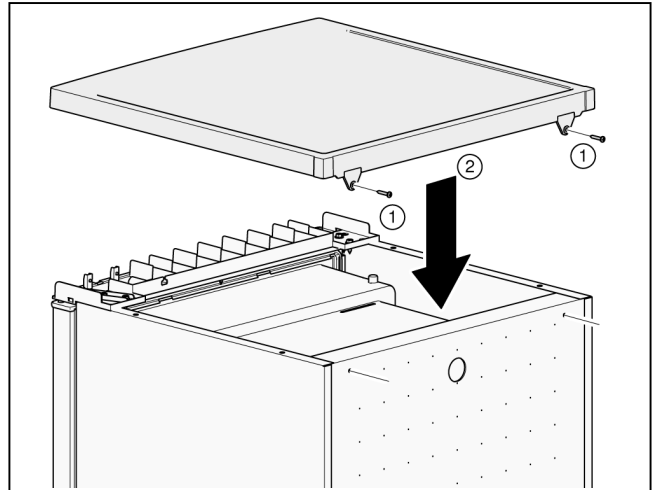


16. Attach the appliance door to the bottom hinge (8).
17. Apply the 2 screws (4) and tighten.
18. Apply the top hinge (5) and apply the 2 screws (3) and tighten.



19. Turn the appliance upright again.

20. Mount the cover panel (2) at the front and lay it flat on the rear.
21. Apply the 2 screws (1) and tighten.

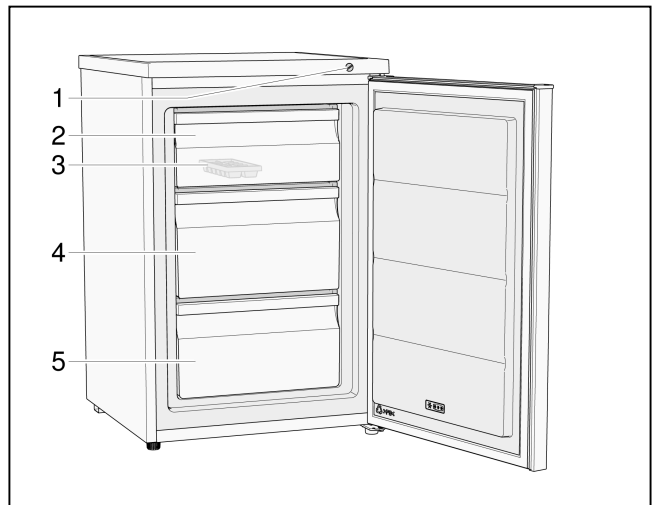


22. Open the appliance doors and attach all fittings (see section headed Fittings).

Getting to know the appliance

Appliance

The features of the models may vary.
The illustrations may differ from your particular model.



- 1 Temperature controller
- 2 Upper frozen food container
- 3 Ice-cube tray
- 4 Medium frozen food container
- 5 Lower frozen food container

Switching on the appliance

Plug the mains plug into the mains outlet socket.
The appliance will start cooling.

Notes on using the appliance

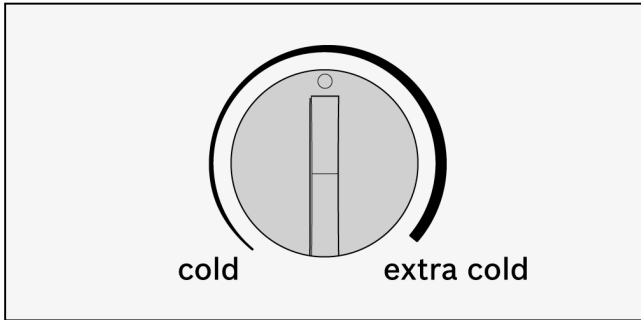
- After switching on the appliance, it may be several hours before the set temperature is reached.
Do not put any food in the appliance before then.
- If you cannot open the appliance door again immediately after closing it, wait a moment for the low pressure created to equalise.

Setting the temperature

Freezer compartment

Use a coin to turn temperature controller to the required setting.

We recommend a medium temperature setting.



cold: Warmer temperature
extra cold: Cooler temperature (higher energy consumption)

Set cooler temperatures only as a temporary measure when large quantities of food are put into the freezer compartment or when ice is produced.

Note

When a cooler temperature was set while the outside temperature is higher, the cooling unit runs very frequently or without interruptions. This results in higher energy consumption.

Usable capacity

You will find the details of the usable capacity on the rating plate inside the appliance.

Freezer compartment

Use the freezer compartment for the following

- Storing deep frozen food.
- To make ice cubes.
- To freeze food.

Note

Make sure that the appliance door is always closed. When the appliance door is open, the frozen foods defrost and the freezer compartment ices up heavily. In addition: Energy is wasted due to the power consumption.

Freezing capacity

You will find information on the freezing capacity on the rating plate.

Freezing and storing

Purchasing frozen foods

- Packaging must not be damaged.
- Observe the best before date.
- The temperature in the commercial chest freezer must be -18 °C or colder.
- As far as possible, frozen food must be transported in an insulated container and quickly placed in the freezer compartment.

When arranging the food, note the following

Spread the items out well in the frozen food containers.

Note

Food that is already frozen must not come into contact with the food that is to be freshly frozen.

Storing frozen food

Avoid contact between food and rear panel. Otherwise the air circulation will be impaired.

Food or packaging could freeze to the rear panel.

Freezing fresh food

Only use fresh, undamaged food for freezing.

In order to retain the nutritional value, aroma and colour of the food as much as possible, blanch vegetables before they are frozen.

Blanching is not required for aubergines, peppers, courgettes and asparagus.

You can find literature about freezing and blanching in bookshops.

Note

Do not allow food that is to be frozen to sit right next to food that has already been frozen.

- The following are suitable for freezing:
Baked goods, fish and seafood, meat, game, poultry, vegetables, fruit, herbs, eggs without their shells, dairy products such as cheese, butter and curd cheese, prepared dishes and leftovers such as soups, stews, cooked meat and fish, potato dishes, baked casseroles and sweet foods.
- The following are not suitable for freezing:
Types of vegetable that are usually eaten raw, such as lettuces or radishes, eggs in their shells, grapes, whole apples, pears and peaches, hard-boiled eggs, yoghurt, curds, soured cream, crème fraîche and mayonnaise.

Packing frozen food

Pack food so that it is airtight to prevent it from losing its flavour or drying out.

1. Store food in its packaging.
2. Press out any air.
3. Close the packaging tightly.
4. Label packaging with its contents and date of freezing.

The following are suitable as packaging:

Plastic film, polyethylene hose film, aluminium foil, freezer bags.

You will find these products at your specialist dealer.

The following are not suitable as packaging:

Wrapping paper, greaseproof paper, cellophane, rubbish bags and used shopping bags.

The following are suitable for sealing packaging:

Rubber bands, plastic clips, pack-twines, cold-resistant scotch tape, or similar.

Polyethylene bags and hose film can be fused closed using a bag sealer.

Storage life of frozen foods

The storage life depends on the type of food.

At a temperature of -18 °C:

- Fish, sausages, prepared dishes, baked goods:
Up to 6 months.
- Cheese, poultry, meat:
Up to 8 months.
- Vegetables, fruit:
Up to 12 months.

Defrosting frozen food

You can choose between the following options, depending on the type of food and its intended use:

- at ambient temperature
- in the fridge
- in an electric oven, with/without hot air convection
- In the microwave oven.

⚠ Caution

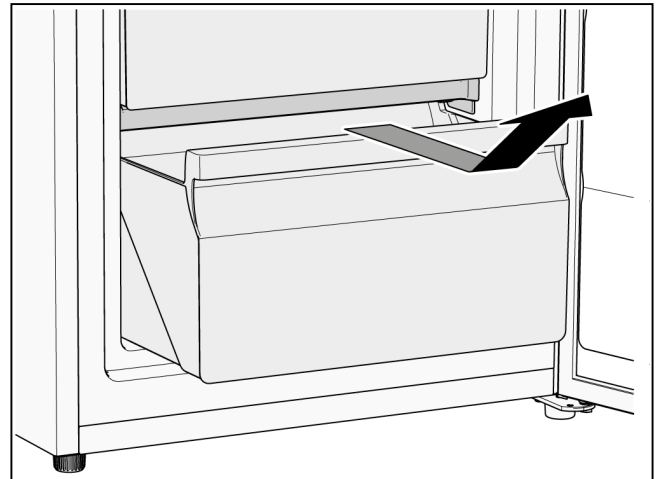
Do not refreeze defrosted food. It can only be refrozen after it has been made into a ready-to-eat meal (cooked or roasted).

Do not continue to use the complete max. storage time for the frozen food.

Fittings

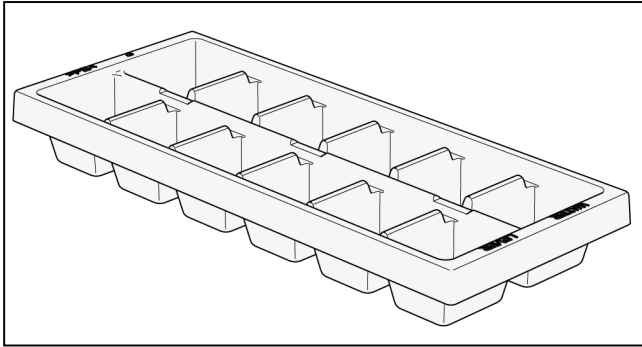
Frozen food container

The frozen food containers can be removed for loading and unloading and cleaning.



Ice-cube tray

The ice-cube tray is for producing and keeping ice cubes in.



1. Fill the ice-cube tray $\frac{3}{4}$ full of drinking water and place in the frozen food container.
2. If the ice-cube tray is stuck to the freezer compartment, loosen with a blunt implement only (spoon-handle).
3. To loosen the ice cubes, twist the ice-cube tray slightly or hold briefly under flowing water.

Switching off and shutting down the appliance

Switch off the appliance

Unplug the appliance from the mains or switch off the circuit-breaker.

Putting the appliance out of service

If you do not use the appliance for long periods:

1. Remove all food from the appliance.
2. Switch off the appliance.
3. Defrost the appliance.
4. Clean the appliance.
5. Leave the appliance door open.

Defrosting

Freezer compartment

A layer of frost in the freezer compartment impairs the cooling effect on the frozen food and increases the power consumption. If there is a layer of frost, you must defrost the appliance.

General tips

- When putting food in or taking food out, open the appliance door for as little time as possible.
- Do not install the appliance in a damp room. A high level of humidity aids the formation of frost.
- Package fresh food so that it is as air-tight as possible.

Caution

Do not scrape away the layer of ice using a knife or a sharp object. You could damage the refrigerant pipes. If refrigerant shoots out, it may ignite or cause eye injuries.

Defrosting the appliance

1. Turn the temperature controller to the coldest temperature approx. 3 hours before the defrosting to ensure that the food is thoroughly frozen.
2. After 3 hours, switch off the appliance.
3. Take out the food and store it in a cool place. Place blocks of ice (if you have one) on the food.
4. Leave the appliance door open.
5. Put a wiping cloth in front of the appliance to collect water that might escape during the defrosting process.
6. Wait until the layer of ice can be removed.
7. Remove the layer of ice, clean the freezer compartment and wipe dry its inside.
8. Switch on the appliance and put the food back in.

Defrosting aids

To speed up the defrosting process, you can use a plastic scraper to remove the layer of ice.

Caution

Never use electrical appliances, defrosting sprays or open flames to defrost the freezer, e.g. heaters, steam-cleaning appliances, candles, oil lamps, etc. Do not place any saucepans containing hot water in the appliance in order to speed up the defrosting.

Cleaning the appliance

Caution

- Do not use gritty, acidic or chlorine-based cleaning agents or solvents.
- Do not use abrasive cleaning pads or sponges that may scratch surfaces. This may lead to corrosion of the metallic surfaces.
- Never clean the containers in the dishwasher. The parts may warp.

Proceed as follows:

1. Switch off the appliance before cleaning.
2. Unplug the appliance from the mains or switch off the circuit-breaker.
3. Take out the food and store it in a cool place. Place blocks of ice (if you have one) on the food.
4. Wait until the layer of frost has thawed out.
5. Clean the appliance with a soft cloth, lukewarm water, and a little pH-neutral washing-up liquid. The washing-up liquid solution must not be allowed to run into the evaporation tray through the drain hole.
6. Only wipe the door seal with clean water and then rub it until it is dry.

7. Clean the condenser, air intake and exhaust opening with a brush or vacuum cleaner.
8. Clean the drain hole with a cotton swab.
9. After cleaning, reconnect the appliance to the mains and switch it on.
10. Put the food back in.

Fittings

All the variable components of the appliance can be removed for cleaning (see section headed Fittings).

Smells

If you notice unpleasant smells:

1. Switch off the appliance.
2. Remove all food from the appliance.
3. Clean the inside of the appliance (see section headed Cleaning the appliance).
4. Clean all packaging.
5. Pack strongly smelling food in air-tight containers to prevent odours.
6. Switch on the appliance again.
7. Arrange the food.
8. After 24 hours, check again to see if the smells have reappeared.

Saving energy

- Install the appliance in a dry, well ventilated room. The appliance must be installed out of direct sunlight and away from heat sources (e.g. heating elements, cooker).
Use an insulating plate if necessary.
- Allow hot food and drinks to cool before placing them in the appliance.
- Place frozen food in the fridge compartment to defrost and utilise the low temperature of the frozen food to cool other food.
- Only open the appliance door for as short a time as possible.
- To prevent the food warming up quickly in the event of a power cut or a fault, place blocks of ice (if you have one) on the food.
- Make sure that the appliance door is always closed.
- The arrangement of the equipment parts shown in the section Getting to know the appliance requires the least amount of energy. Any other arrangements can result in higher energy consumption.
- To prevent increased power consumption, occasionally clean the air vent with a soft brush or vacuum cleaner.

Operating noises

Completely normal noises

Humming

Motors running (e.g. refrigeration units, ventilator).

Bubbling, whirring or gurgling noises

Refrigerant circulating through the pipes.

Clicking

Motors, switches or solenoid valves are switching on/off.

Preventing noises

The appliance is not standing straight

Make sure the appliance is exactly aligned by using a spirit level. To adjust the position of the appliance, use the adjustable feet or place something underneath.

The appliance is touching adjacent units or appliances

Move the appliance away from adjacent furniture or appliances.

Containers or shelves are wobbling or sticking

Check the removable parts and re-insert them if necessary.

Containers are touching

Move the containers apart slightly.

Rectifying minor faults yourself

Before calling After-sales Service:

Check whether you can rectify the fault yourself by using the notes below.

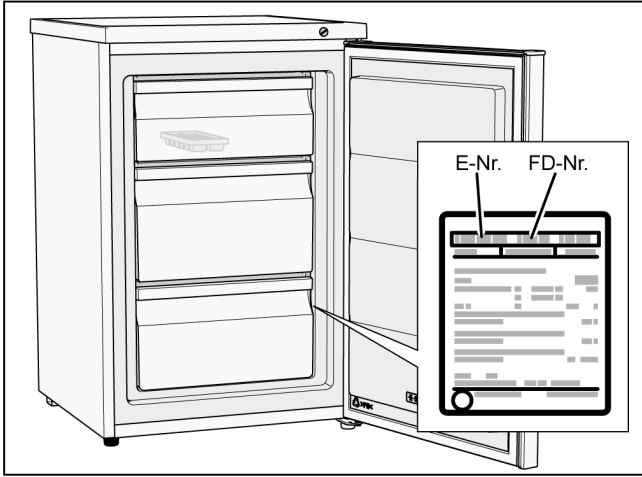
You must pay the cost of the After-sales Service call out – even during the guarantee period.

Problem	Possible cause	Remedy
Appliance is not cooling/ freezing.	Power cut.	Check whether there is power to the appliance.
	Circuit-breaker is switched off.	Check circuit-breaker.
	Power plug not properly plugged in.	Check whether power plug is properly plugged in.
The refrigeration unit switches on with increasing frequency and for longer periods.	The appliance door is being opened frequently.	Do not open the appliance door unnecessarily.
	The ventilation openings are covered.	Remove any obstructions.
	Placing large quantities of food in the appliance.	Set a lower temperature.
	The temperature setting is too low.	Set a higher temperature.
The freezer compartment is too warm.	The appliance door is being opened frequently.	Do not open the appliance door unnecessarily.
	Placing large quantities of food in the appliance.	Set a lower temperature.
	The temperature setting is too high.	Set a lower temperature.
	The appliance is too close to a heat source or the ambient temperature is too warm.	See section headed Installing the appliance.
The freezer compartment is too cold.	The temperature setting is too low.	Set a higher temperature.
Unpleasant smells are noticeable.	Strongly smelling food not packed in air-tight containers.	Clean the appliance. Pack strongly smelling food in air-tight containers (see section headed Smells).
In the appliance a layer of ice is forming.	The ventilation openings are covered.	Remove any obstructions.
	The appliance door was not closed completely.	Close the appliance door completely.
	The door seal is dirty.	Clean the door seal. See section headed Cleaning the appliance.
The appliance door can only be closed with difficulty.	Food prevent the appliance door from closing correctly.	Remove any obstructions.
	The appliance is not aligned.	Align the appliance with a spirit level. See section headed Aligning the appliance.
After a cooler temperature was set, the cooling machine does not switch on immediately.	This is normal, there is no fault.	
On the appliance bottom water has accumulated.	The drain hole is plugged.	Clean the drain hole with a cotton swab. See section headed Cleaning the appliance.

After-sales Service

You can find your local After-sales Service centre in the phone book or the After-sales Service directory. Please quote the product number (E-Nr.) and production number (FD-Nr.) of your appliance.

You will find this information on the rating plate.



Please help us to avoid unnecessary journeys by quoting the appliance and production number. By doing so, you will save any associated additional charges.

Booking a repair call-out and advice on faults

The After-sales Service contact details for all countries are listed in the attached After-sales Service directory.

GB	0344 892 8979	Calls charged at local or mobile rate.
IE	01450 2655	0.03 € per minute at peak. Off peak 0.0088 € per minute.
US	800 944 2904	toll-free

fr Table des matières

Consignes de sécurité	27
Consignes de mise au rebut	28
Étendue des fournitures	28
Installation de l'appareil	28
Raccordement de l'appareil	29
Inversion du sens d'ouverture de la porte	30
Présentation de l'appareil	31
Mise en service de l'appareil	32
Réglage de la température	32
Contenance utile	32
Compartiment congélateur	32
Capacité de congélation	32
Congélation et rangement	32
Congélation de produits frais	33
Décongélation des produits	33
Équipement	34
Coupure et mise hors service de l'appareil .	34
Dégivrage	34
Nettoyage de l'appareil	35
Odeurs	35
Économies d'énergie	35
Bruits de fonctionnement	36
Remédier soi-même aux petites pannes	36
Service après-vente	37

Consignes de sécurité

Cet appareil est conforme aux dispositions de sécurité applicables aux appareils électriques et il est déparasité.

Le circuit frigorifique a subi un contrôle d'étanchéité.

À propos de cette notice

- Veuillez lire et respecter le contenu de cette notice d'utilisation et de montage. Elle contiennent des remarques importantes concernant l'installation, l'utilisation et l'entretien de l'appareil.
- Le fabricant décline toute responsabilité si vous ne tenez pas compte des remarques et avertissements figurant dans la notice de montage et celle d'utilisation.
- Veuillez conserver tous ces documents en vue d'une réutilisation ultérieure ou pour le cas où l'appareil changerait de propriétaire.

Risque d'explosion

- N'utilisez jamais d'appareils électriques à l'intérieur de l'appareil (p. ex. appareils de chauffage, machine à glaçons, etc.).
- Ne stockez dans l'appareil ni produits contenant des gaz propulseurs inflammables (p. ex. bombes aérosols) ni produits explosifs.
- Ne conservez les bouteilles de boissons fortement alcoolisées qu'hermétiquement fermées et debout.
- Hormis les instructions du fabricant pour ne pas prendre des mesures supplémentaires pour accélérer le dégivrage.

Risque d'électrocution

Les installations et réparations non effectuées dans les règles peuvent engendrer des risques considérables pour l'utilisateur.

- Lors de l'installation de l'appareil, veillez à ce que le cordon d'alimentation secteur ne soit pas coincé ni endommagé.
- Si le cordon d'alimentation secteur est endommagé, débranchez immédiatement l'appareil du secteur.
- N'utilisez pas de bloc multiprise, de rallonge ni d'adaptateur.
Ne confiez la réparation qu'au fabricant, au service après-vente ou à une personne présentant une qualification équivalente.
- N'utilisez que des pièces de rechange d'origine venant du fabricant.

Le fabricant garantit que ces pièces d'origine remplissent les exigences de sécurité.

Risque d'engelures provoquées par le froid

- Ne portez jamais des produits surgelés à la bouche immédiatement après les avoir sortis du compartiment congélateur.
- Évitez tout contact prolongé de la peau avec le produit congelé, la glace et les tubulures présents dans le compartiment congélateur.

Risque de blessure

Les récipients contenant des boissons gazeuses risquent d'éclater.

Dans le compartiment congélateur, ne rangez jamais de boissons gazeuses.



Risque d'incendie/risques dus au fluide frigorigène

Dans les tubulures du circuit frigorifique circule une petite quantité de fluide frigorigène respectueux de l'environnement, mais combustible (R600a). Il n'abîme pas la couche d'ozone et n'accroît pas l'effet de serre. Le fluide frigorigène risque en fuyant de blesser les yeux ou de s'enflammer.

- N'endommagez pas les tubulures.
- Si les tubulures ont été endommagées :
 - Éloignez de l'appareil toute flamme ou source d'inflammation.
 - Aérez la pièce.
 - Éteignez l'appareil, puis débranchez-le.
 - Appelez le service après-vente.



Risque d'incendie

Les blocs multiprises ou blocs secteur portables peuvent surchauffer et provoquer un incendie.

N'utilisez pas de blocs multiprises ni de blocs secteur portables derrière l'appareil.

Évitez des risques pour les enfants et les personnes en danger :

Personnes à risques :

- les enfants,
- les personnes présentant un handicap physique, psychique ou sensoriel,
- les personnes qui ne savent pas suffisamment comment utiliser l'appareil de manière sûre.

Mesures :

- Assurez-vous que les enfants et les personnes à risques ont bien compris la nature des dangers.
- Une personne responsable de la sécurité doit surveiller ou guider les enfants et les personnes en danger lorsqu'elles se trouvent près de l'appareil.
- Ne permettez l'utilisation de l'appareil qu'aux enfants à partir de 8 ans.
- Surveillez les enfants pendant le nettoyage et la maintenance.
- Ne jamais laisser des enfants jouer avec l'appareil.

Risque d'étouffement

- Appareils équipés d'une serrure : rangez la clé hors de portée des enfants.
- Ne permettez jamais aux enfants de jouer avec l'emballage et ses pièces constitutives.

Dégâts matériels

Pour éviter des dégâts matériels :

- Ne vous servez jamais du socle, des glissières ou des portes comme marchepieds et ne vous appuyez jamais dessus.
- Veillez à ce que les pièces en matière plastique et les joints de porte soient exempts d'huile et de graisse.
- Pour débrancher, ne saisissez que la fiche mâle, pas le cordon de branchement.

Poids

Rappelez-vous pendant le transport et l'installation de l'appareil que ce dernier peut être très lourd.

Conformité d'utilisation

Utilisez cet appareil

- Uniquement pour congeler des produits alimentaires, et pour préparer de la glace.
- Uniquement dans un foyer et dans l'environnement domestique.
- Uniquement en conformité avec la présente notice d'utilisation.

Cet appareil est conçu pour une utilisation jusqu'à une altitude maximale de 2 000 m.

Consignes de mise au rebut

Mise au rebut de l'emballage

L'emballage protège votre appareil contre les dommages susceptibles de survenir en cours de transport. Tous les matériaux qui le composent sont respectueux de l'environnement et recyclables. Aidez-nous : éliminez l'emballage en respectant l'environnement.

Pour savoir comment vous débarrasser de l'emballage, veuillez consulter votre revendeur ou les services administratifs de votre mairie.

Mise au rebut de votre ancien appareil

Les appareils usagés ne sont pas des déchets dénués de valeur ! Leur élimination dans le respect de l'environnement permet d'en récupérer de précieuses matières premières.



Cet appareil est marqué selon la directive européenne 2012/19/UE relative aux appareils électriques et électroniques usagés (waste electrical and electronic equipment - WEEE).

Cette directive spécifie le cadre pour une reprise et un recyclage des appareils usagés applicables dans les pays de la CE.

Mise en garde

En présence d'appareils usagés :

1. Débranchez la fiche mâle de la prise de courant.
2. Sectionnez son câble de raccordement puis enlevez-le avec la fiche mâle.
3. Pour dissuader les enfants de monter dans l'appareil, ne retirez pas les clayettes ni les bacs !
4. N'autorisez pas les enfants à jouer avec l'appareil usagé. Risque d'asphyxie !

Les appareils frigorifiques contiennent des fluides frigorigènes et des gaz isolants. Ceux-ci nécessitent une mise au rebut adéquate. Jusqu'à l'enlèvement de l'appareil, veillez bien à ce que son circuit frigorifique ne soit pas endommagé.

Étendue des fournitures

Après avoir déballé votre appareil, vérifiez toutes les pièces pour détecter d'éventuels endommagements dus au transport.

En cas de réclamation, adressez-vous au détaillant qui vous a vendu cet appareil ou à notre service après-vente.

La livraison comprend les éléments suivants :

- Appareil indépendant
- Équipement (selon le modèle)
- Sachet avec visserie de montage
- Notice d'utilisation et de montage
- Carnet de service après-vente
- Pièce annexe de la garantie
- Informations relatives à la consommation d'énergie et aux bruits

Installation de l'appareil

Transport

En raison du poids et des dimensions de l'appareil, au minimum deux personnes sont requises pour installer l'appareil de manière sûre, afin de réduire au maximum les risques de blessures ou d'endommagement de l'appareil.

Lieu d'installation

Il est préférable d'installer l'appareil dans un endroit sec et bien aéré. L'emplacement d'installation ne doit pas être exposé aux rayons directs du soleil ni se trouver à proximité d'une source de chaleur, telle qu'une cuisinière, un radiateur, etc. Si l'installation près d'une source de chaleur est inévitable, utilisez une plaque isolante appropriée ou respectez les distances minimales suivantes :

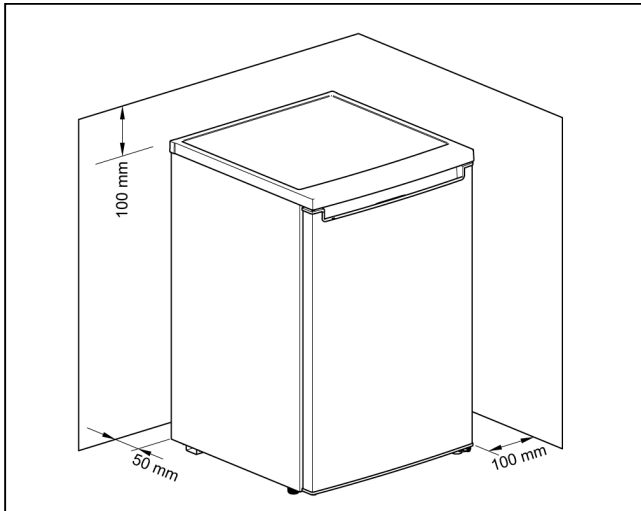
- 3 cm par rapport aux cuisinières électriques ou à gaz.
- 30 cm par rapport à un appareil de chauffage au fuel ou au charbon.

Surface porteuse

Sur l'emplacement, le sol ne doit pas s'affaisser. Renforcez-le si nécessaire.

Distance au mur

En cas d'installation dans le coin d'une pièce ou dans une niche, il convient de respecter des écarts latéraux minimum afin que l'air réchauffé puisse s'échapper librement et que la porte puisse s'ouvrir jusqu'en butée.



Contrôle de la température ambiante et de l'aération

Température ambiante

L'appareil a été conçu pour une catégorie climatique précise. Suivant sa catégorie climatique, l'appareil peut être utilisé dans les températures ambiantes suivantes.

La catégorie climatique de l'appareil figure sur sa plaque signalétique.

Classe climatique	Température ambiante admissible
SN	+10 °C à 32 °C
N	+16 °C à 32 °C
ST	+16 °C à 38 °C
T	+16 °C à 43 °C

Remarque

L'appareil est entièrement fonctionnel dans les limites de température de la classe climatique indiquée. Si un appareil de la classe climatique SN est exploité à des températures inférieures, l'appareil ne sera pas endommagé jusqu'à une température de +5 °C.

Aération

L'air chaud doit pouvoir s'échapper sans obstacle. S'il ne le peut pas, le groupe frigorifique doit fonctionner plus longtemps, ce qui augmente la consommation de courant.

Pour cette raison,

- ne recouvrez et n'obstruez jamais les orifices d'aération de l'appareil !
- respectez les distances minimales entre les murs et les meubles.

Raccordement de l'appareil

Une fois l'appareil installé, attendez au moins 4 heures avant de le mettre en service. Il peut en effet arriver, pendant le transport, que l'huile présente dans le compresseur se déplace vers le circuit frigorifique.

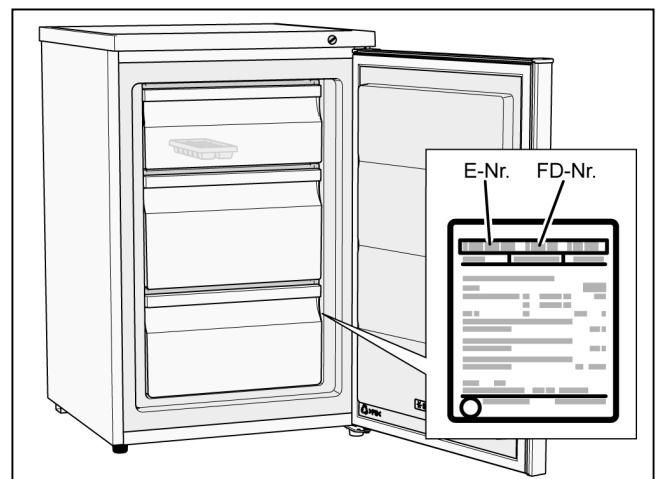
Avant la première mise en service, nettoyez le compartiment intérieur de l'appareil (voir le chapitre « Nettoyage de l'appareil »).

Raccordement électrique

La prise femelle doit être proche de l'appareil et demeurer librement accessible, même après son installation.

Cet appareil est conforme à la classe de protection I. Raccordez l'appareil au courant alternatif 220-240 V/50 Hz via une prise femelle installée réglementairement et comportant un fil de terre. La prise femelle doit être protégée par un fusible supportant un ampérage de 10 A à 16 A.

Sur les appareils destinés aux pays non européens, vérifiez si la tension de branchement et le type de courant concordent bien avec ceux offerts par le secteur du pays concerné. Ces données se trouvent sur la plaque signalétique.



⚠ Mise en garde

Ne branchez en aucun cas l'appareil à une « prise économie d'énergie » électronique.

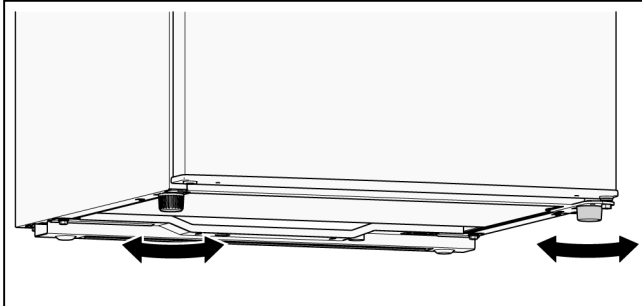
Nos appareils peuvent être alimentés via des onduleurs pilotés par le secteur ou à pilotage sinusoïdal. Directement raccordées au réseau public, les installations photovoltaïques font appel à des onduleurs pilotés par le secteur. Dans les solutions en îlots (par ex. sur les bateaux ou les refuges de montagne), ne disposant pas d'un raccordement direct au réseau électrique public, il faut utiliser des onduleurs à pilotage sinusoïdal.

Ajustement de l'appareil

Remarque

Pour que l'appareil fonctionne impeccablement, il convient de l'aligner à l'aide d'un niveau à bulle.

1. Amenez l'appareil sur l'emplacement prévu.
2. Tournez les pieds jusqu'à ce que l'appareil soit correctement aligné.



Inversion du sens d'ouverture de la porte

Nous vous recommandons de recourir à notre service après-vente pour inverser le sens d'ouverture de la porte. Renseignez-vous auprès de votre service après-vente pour connaître le coût d'inversion du sens d'ouverture de la porte.

⚠ Mise en garde

Pendant l'inversion du sens d'ouverture de la porte, l'appareil ne doit pas être raccordé au réseau. Débranchez au préalable la fiche mâle de la prise de courant.

Outils nécessaires



Clé à douille de 8 mm



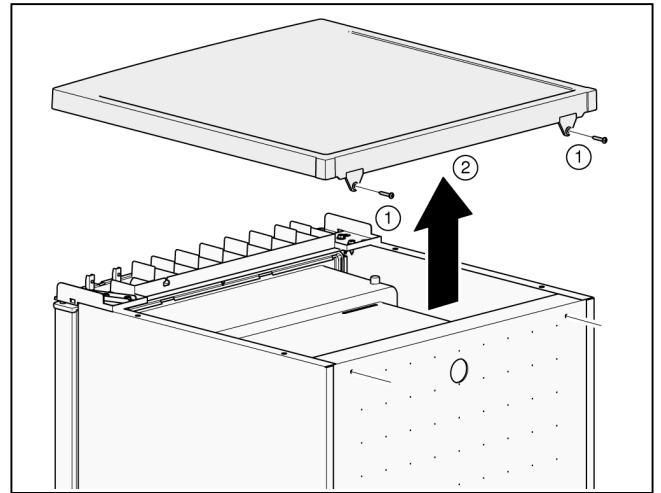
Tournevis cruciforme



Tournevis plat

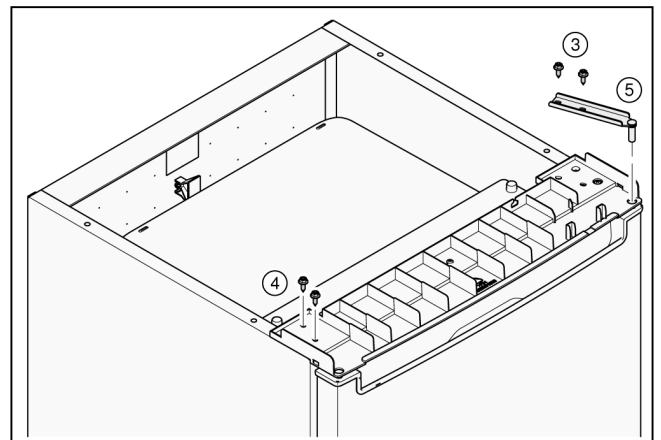
Inversion du sens d'ouverture de la porte de l'appareil

1. Ouvrez la porte de l'appareil et décrochez, puis retirez toutes les pièces d'équipement (voir le chapitre « Équipement »).
2. Desserrez 2 vis (1).
3. Retirez la plaque de recouvrement (2) et posez-la sur une surface souple.



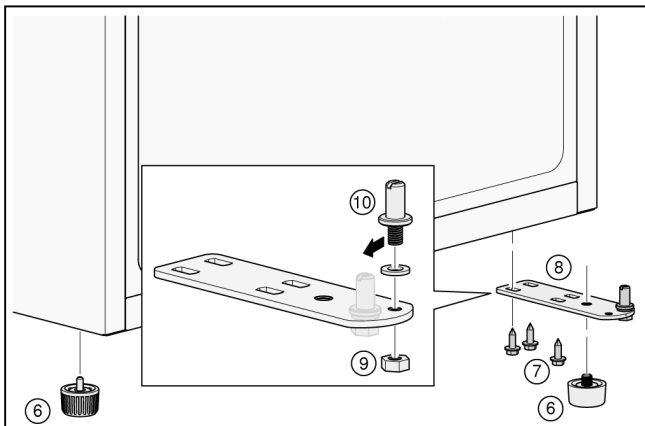
Tenez fermement la porte de l'appareil !

4. Desserrez 2 vis (3).
5. Desserrez 2 vis (4).
6. Retirez la charnière supérieure (5).

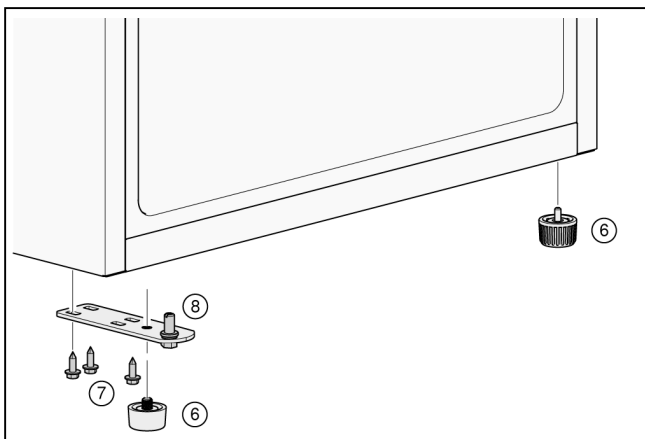


7. Débranchez la porte de l'appareil et posez-la sur une surface souple.
8. Afin de ne pas endommager le dos de l'appareil, appliquez suffisamment de matériau de rembourrage. Posez l'appareil avec précaution sur le dos.

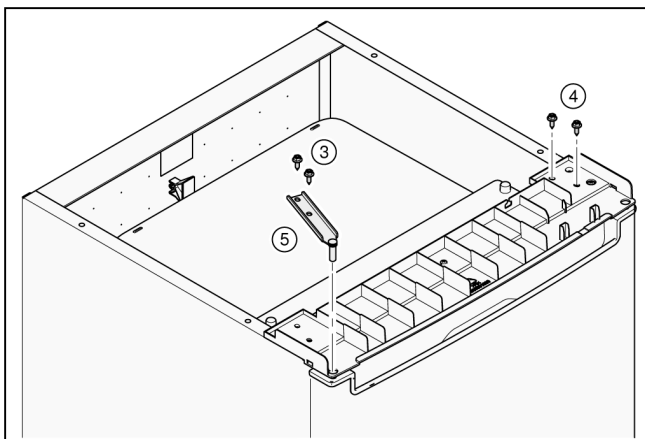
9. Retirez les pieds (6).
10. Desserrez 3 vis (7).
11. Retirez la charnière du dessous (8).
12. Dévissez l'écrou (9) et les boulons (10).



13. Placez les boulons (10) dans le perçage de gauche et mettez en place l'écrou (9), puis vissez.
14. Fixez la charnière inférieure (8) et les 3 vis (7) et serrez-les.
15. Vissez les pieds (6) dans la charnière du dessous (8).

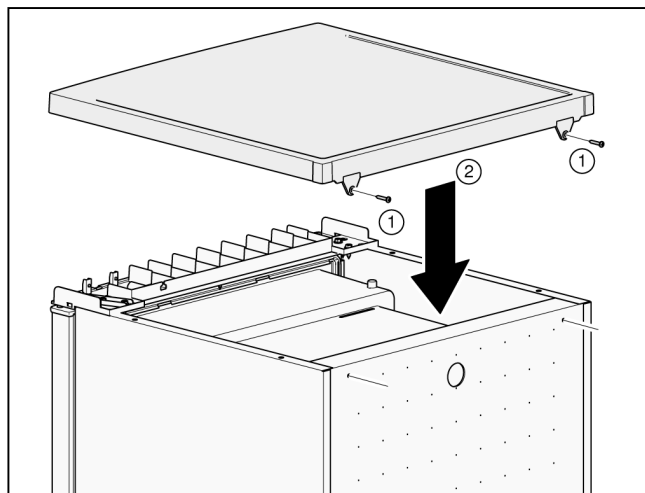


16. Accrochez la porte de l'appareil dans la charnière du dessous (8).
17. Posez et fixez 2 vis (4).
18. Fixez la charnière supérieure (5) et les 2 vis (3) et serrez-les.



19. Redressez l'appareil.

20. Accrochez la plaque de recouvrement (2) à l'avant et posez-la derrière.
21. Posez et fixez 2 vis (1).



22. Ouvrez la porte de l'appareil puis remettez en place toutes les pièces d'équipement (voir le chapitre « Équipement »).

Présentation de l'appareil

Appareil

L'équipement des modèles peut varier.

Selon le modèle, l'appareil peut différer du contenu des illustrations.



- 1 Thermostat
- 2 Bac supérieur de produits à congeler
- 3 Bac à glaçons
- 4 Bac central de produits à congeler
- 5 Bac inférieur de produits à congeler

Mise en service de l'appareil

Branchez la fiche mâle dans la prise de courant.
L'appareil commence à réfrigérer.

Remarques concernant le fonctionnement de l'appareil

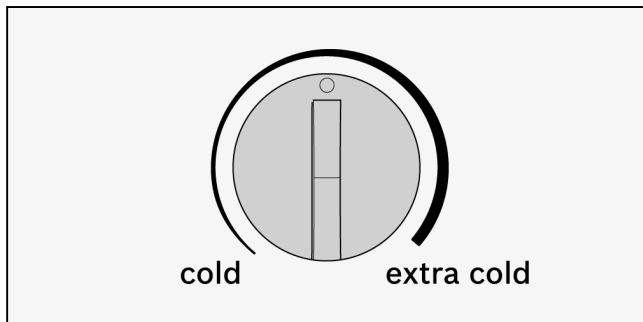
- Une fois mis en service, l'appareil atteint en quelques heures la température réglée.
Avant cela, ne rangez aucun produit alimentaire dans l'appareil.
- Si la porte de l'appareil est difficile à ouvrir juste après l'avoir fermée, patientez un instant jusqu'à ce que la différence de pression se soit régularisée.

Réglage de la température

Compartiment congélateur

Tournez le thermostat sur le réglage souhaité à l'aide d'une pièce de monnaie.

Nous vous recommandons un réglage moyen de la température.



cold (froid) : Température plus chaude
extra cold : Température plus froide
(extra froid) : (consommation d'énergie plus élevée)

Réglez une température plus froide uniquement provisoirement lorsque vous stockez de plus grandes quantités de produits alimentaires dans le compartiment congélateur ou pour fabriquer de la glace.

Remarque

Si une température plus froide est réglée en cas de température extérieure plus élevée, le groupe frigorifique fonctionne très souvent et de manière ininterrompue. Cela entraîne une augmentation de la consommation énergétique.

Contenance utile

Vous trouverez les données relatives à la contenance utile sur la plaque signalétique de votre appareil.

Compartiment congélateur

Utilisez le compartiment congélateur

- Pour entreposer des aliments surgelés.
- Pour faire des glaçons.
- Pour congeler des aliments.

Remarque

Veillez à ce que la porte de l'appareil soit toujours fermée ! Lorsque la porte de l'appareil reste ouverte, les aliments congelés dégèlent et le compartiment congélateur génère beaucoup de givre. De plus, vous risquez une perte d'énergie en raison d'une consommation d'électricité plus élevée !

Capacité de congélation

Vous trouverez les données relatives à la capacité de congélation sur la plaque signalétique.

Congélation et rangement

Achat des produits surgelés

- L'emballage ne doit pas être endommagé.
- Vérifiez la date limite de consommation recommandée.
- La température du congélateur du supermarché doit être de -18 °C minimum.
- Utilisez de préférence un sac isotherme pour transporter les produits surgelés, puis rangez ces derniers le plus vite possible dans le compartiment congélateur.

Consignes de rangement

Répartissez les aliments dans les bacs de produits à congeler en les espaçant.

Remarque

Les aliments déjà congelés ne doivent pas entrer en contact avec ceux qui viennent juste d'être rangés pour congélation.

Rangement de produits congelés

Évitez que les aliments soient en contact avec la paroi arrière. Cela empêcherait une circulation d'air optimale.

Les produits alimentaires ou les emballages peuvent geler au contact de la paroi arrière.

Congélation de produits frais

Pour congeler des aliments, utilisez uniquement des produits frais, d'un aspect impeccable.

Afin de conserver le mieux possible les valeurs nutritives, les arômes et la couleur des aliments, il est conseillé de blanchir les légumes avant de les surgeler. Il n'est pas nécessaire de blanchir les aubergines, les poivrons, les courgettes ni les asperges.

Vous trouverez en librairie toute une documentation sur la congélation et le blanchissement.

Remarque

Veillez à ce que les produits alimentaires à congeler n'entrent pas en contact avec les produits déjà surgelés.

- Se prêtent à la congélation :
les pains et les pâtisseries, les poissons et les fruits de mer, la viande, le gibier, les volailles, les légumes, les fruits, les fines herbes, les œufs sans la coque, les produits laitiers comme le fromage, le beurre et le fromage blanc, les plats préparés et les restes de plats tels que les soupes, les ragoûts, la viande et les poissons cuits, les plats à base de pommes de terre, les gratins et les mets sucrés.
- Ne se prêtent pas à la congélation :
les légumes généralement consommés crus, tels que la salade ou les radis, les œufs dans leur coque, les raisins, les pommes, les poires et les pêches entières, les œufs durs, les yaourts, le lait caillé, la crème acidulée, la crème fraîche et la mayonnaise.

Emballage de surgelés

Conditionnez les aliments dans des récipients hermétiquement fermés, afin qu'ils ne sèchent pas et ne perdent pas leur goût.

1. Placez les aliments dans un emballage.
2. Chassez-en l'air.
3. Fermez l'emballage hermétiquement.
4. Inscrivez sur l'emballage le nom du contenu et la date de congélation.

Emballages adaptés :

Feuilles en plastique, feuilles en polyéthylène, feuilles d'aluminium, boîtes de congélation.

Ces produits sont en vente dans les magasins spécialisés.

Emballages inadaptés :

Papier d'emballage, papier sulfurisé, feuilles de cellophane, sacs poubelle et sacs en plastique ayant déjà servi.

Moyens d'obturation adaptés :

Caoutchoucs, clips en plastique, ficelles, rubans adhésifs résistants au froid ou produits similaires.

Vous pouvez fermer les sachets et les feuilles en polyéthylène au moyen d'une thermosoudeuse.

Durée de conservation des produits surgelés

La durée de conservation dépend de la nature des aliments.

À une température de -18 °C :

- Poisson, charcuterie, plats précuisinés, pâtisseries :
jusqu'à 6 mois
- Fromage, volaille, viande :
jusqu'à 8 mois
- Fruits et légumes :
jusqu'à 12 mois.

Décongélation des produits

Selon la nature et l'utilisation des produits surgelés, vous pouvez les décongeler :

- à température ambiante
- au réfrigérateur
- au four électrique, avec/sans ventilateur à air chaud
- au micro-ondes.

Attention

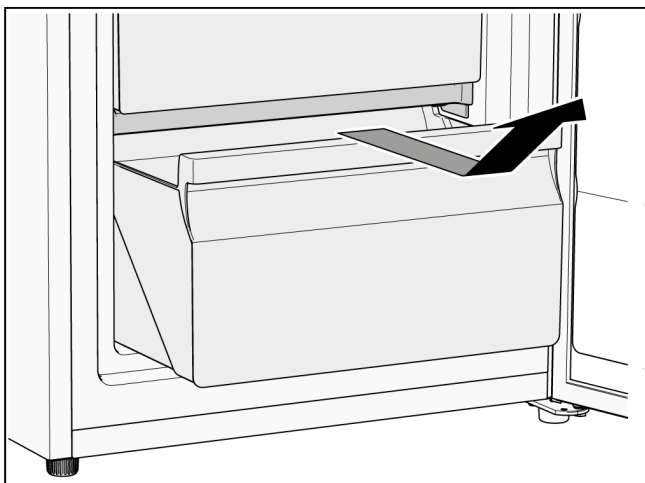
Ne recongelez pas les produits alimentaires qui ont été partiellement ou entièrement décongelés. Ne recongelez les produits qu'après les avoir transformés (cuisson ou rôtissage).

Dans ce cas, consommez-les nettement avant la date limite de conservation.

Équipement

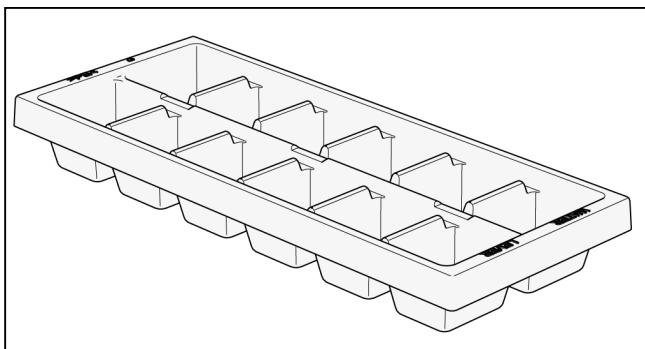
Bac de produits à congeler

Le bac de produits à congeler peut être retiré pour être chargé ou vidé, ainsi que pour être nettoyé.



Bac à glaçons

Le bac à glaçons sert à fabriquer et à stocker des glaçons.



1. Remplissez le bac à glaçons aux $\frac{3}{4}$ avec de l'eau potable et placez-le dans le bac de produits à congeler.
2. Si le bac à glaçons est pris dans la glace, séparez-le uniquement à l'aide d'un objet obtus (manche de cuillère).
3. Pour détacher les glaçons, passez rapidement le bac à glaçons sous l'eau courante ou tordez ce dernier légèrement.

Coupure et mise hors service de l'appareil

Coupure de l'appareil

Débranchez la fiche mâle du secteur ou ramenez le disjoncteur en position éteinte.

Mise hors service de l'appareil

Si l'appareil reste longtemps inutilisé :

1. Sortez tous les produits alimentaires de l'appareil.
2. Éteignez l'appareil.
3. Dégivrez l'appareil.
4. Nettoyez l'appareil.
5. Laissez la porte de l'appareil ouverte.

Dégivrage

Compartiment congélateur

La présence d'une couche de givre dans le compartiment congélateur détériore la diffusion du froid aux produits congelés et accroît la consommation de courant. En cas de formation de givre, dégivrez l'appareil.

Conseils d'ordre général

- Ouvrez la porte de l'appareil aussi brièvement que possible pour déposer ou retirer un produit.
- N'installez pas l'appareil dans des pièces humides. Une humidité de l'air élevée favorise la formation de givre.
- Conditionnez si possible les aliments frais dans des contenants fermés hermétiquement.

⚠ Attention

Ne raclez pas la couche de givre ou la glace à l'aide d'un couteau ou d'un objet tranchant. Vous risqueriez d'endommager les conduits du fluide réfrigérant. Si le fluide réfrigérant jaillit, il peut provoquer des lésions oculaires ou s'enflammer.

Dégivrage de l'appareil

1. Env. 3 heures avant de procéder au dégivrage, tournez le thermostat sur la température la plus froide afin de surgeler les aliments.
2. Éteignez l'appareil après 3 heures.
3. Retirez les aliments et rangez-les dans un endroit frais. Posez les accumulateurs de froid (si vous en avez) sur ces produits.
4. Laissez la porte de l'appareil ouverte.
5. Placez une serpillière devant l'appareil pour recueillir l'eau de condensation qui s'en échappe.
6. Patientez jusqu'à ce que la couche de glace se laisse détacher.
7. Retirez la couche de glace, nettoyez le compartiment congélateur et essuyez son intérieur.
8. Allumez l'appareil et remettez les aliments en place.

Aide au dégivrage

Une petite spatule en plastique peut être utilisée pour enlever la couche de glace et accélérer ainsi le processus de dégivrage.

Attention

N'utilisez jamais d'appareils électriques, de sprays de dégivrage ni de flamme nue pour procéder au dégivrage, comme des radiateurs, des appareils de nettoyage à la vapeur, des bougies, des lampes à pétrole ou des dispositifs similaires. Ne placez pas de casserole remplie d'eau chaude dans l'appareil pour accélérer le dégivrage.

Nettoyage de l'appareil

Attention

- N'utilisez aucun produit de nettoyage contenant du sable, du chlorure ou de l'acide, ni aucun solvant.
- N'utilisez jamais d'éponges abrasives ou susceptibles de rayer. Des zones corrodées pourraient apparaître sur les surfaces métalliques de l'appareil.
- Ne jamais nettoyer les bacs dans le lave-vaisselle. Ces pièces pourraient se déformer !

Procédure :

1. Éteignez l'appareil avant de le nettoyer.
2. Débranchez la fiche mâle du secteur ou ramenez le disjoncteur en position éteinte.
3. Retirez les aliments et rangez-les dans un endroit frais. Posez les accumulateurs de froid (si vous en avez) sur ces produits.
4. Patientez jusqu'à ce que la couche de givre soit fondue.
5. Nettoyez l'appareil avec un chiffon doux, de l'eau tiède et du produit à vaisselle présentant un pH neutre. L'eau de nettoyage ne peut pas pénétrer dans le bac de récupération d'eau d'évaporation au travers de l'orifice d'écoulement.
6. Essuyez le joint de porte uniquement avec un chiffon et de l'eau propre. Ensuite, séchez-le à fond.
7. Nettoyez le condensateur et les orifices d'aération de l'appareil avec un aspirateur ou avec une brosse.
8. Nettoyez l'orifice d'écoulement à l'aide d'un coton-tige.
9. Après le nettoyage, rebranchez la fiche mâle de l'appareil, puis remettez-le en marche.
10. Rangez les aliments.

Équipement

Pour le nettoyage, toutes les parties amovibles de l'appareil peuvent être retirées (voir le chapitre « Équipement »).

Odeurs

Si des odeurs désagréables apparaissent :

1. Éteignez l'appareil.
2. Sortez tous les produits alimentaires de l'appareil.
3. Nettoyez l'intérieur de l'appareil (voir le chapitre « Nettoyage »).
4. Nettoyez tous les emballages.
5. Emballez hermétiquement les aliments dégageant une forte odeur afin d'empêcher les odeurs de se répandre.
6. Remettez l'appareil en service.
7. Classez les aliments.
8. Vérifiez après 24 heures si les odeurs se sont reformées.

Économies d'énergie

- Placez votre appareil dans un endroit sec et bien aéré. L'appareil ne doit pas être exposé directement aux rayons du soleil, ni se trouver à proximité d'une source de chaleur (par ex., radiateur, cuisinière). Utilisez le cas échéant une plaque isolante.
- Laissez d'abord refroidir les boissons et les aliments chauds avant de les ranger dans l'appareil.
- Placez les aliments à décongeler dans le compartiment réfrigérateur et utilisez les aliments congelés pour refroidir les aliments.
- Ouvrez le plus vite possible la porte de l'appareil.
- Afin d'empêcher un réchauffement rapide des aliments en cas d'une éventuelle coupure de courant ou de panne, posez les accumulateurs de froid (si vous en avez) sur ces produits.
- Veillez à ce que la porte de l'appareil soit toujours fermée.
- La disposition des équipements représentée dans le chapitre « Présentation de l'appareil » est celle qui prend le moins d'énergie. Toute autre disposition peut entraîner une absorption d'énergie plus importante de l'appareil.
- De temps en temps, nettoyez les orifices d'aération de l'appareil avec un aspirateur ou avec une brosse, ceci pour éviter une hausse de consommation d'électricité.

Bruits de fonctionnement

Bruits parfaitement normaux

Bourdonnements étouffés

Fonctionnement des moteurs (par ex. compresseur, ventilateur).

Gargouillis, murmures ou clapotis

Du fluide frigorigène s'écoule dans les conduits.

Cliquetis

Mise en/hors service du moteur, de l'interrupteur ou de l'électrovanne.

Éviter la génération de bruits

Instabilité de l'appareil

Alignez l'appareil à l'aide d'un niveau à bulle. À cet effet, utilisez les pieds à vis de l'appareil ou placez un objet dessous.

Appareil en contact avec autre chose

Éloignez l'appareil des meubles ou des appareils voisins.

Bacs ou surfaces de rangement vibrants ou coincés

Vérifiez les pièces amovibles, puis remettez-les en place correctement.

Les récipients se touchent

Éloignez légèrement les récipients les uns des autres.

Remédier soi-même aux petites pannes

Avant d'appeler le service après-vente :

Vérifiez si vous ne pouvez pas remédier vous-même à la panne à l'aide des indications qui suivent.

Vous éviterez ainsi des dépenses inutiles car le coût des appels passés au service après-vente et le déplacement du technicien sont à votre charge – même pendant la période de garantie !

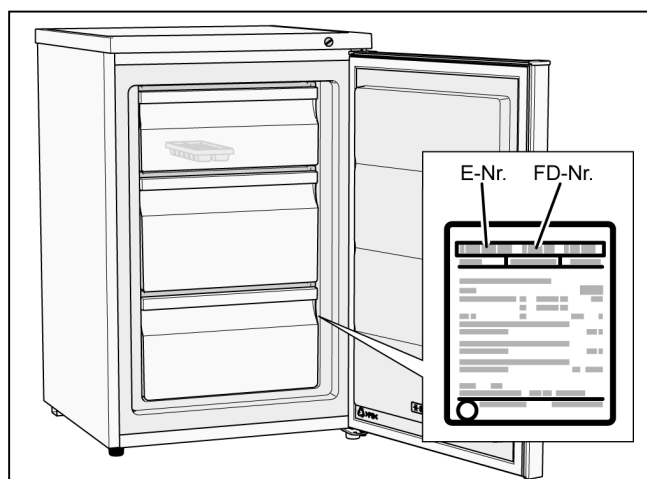
Panne	Cause possible	Solution
L'appareil ne refroidit pas.	Panne de courant.	Vérifiez s'il y a du courant.
	Le disjoncteur est désarmé.	Vérifiez le disjoncteur.
	La fiche mâle n'est pas complètement branchée dans la prise secteur.	Vérifiez si la fiche mâle est bien branchée dans la prise.
Le groupe frigorifique s'enclenche de plus en plus souvent et longtemps.	La porte de l'appareil est fréquemment ouverte.	N'ouvrez pas l'appareil inutilement.
	Les orifices de ventilation sont recouverts par des objets.	Retirez les obstacles.
	Entreposage de grandes quantités de produits alimentaires frais.	Réglez une température plus froide.
	Le réglage de la température est trop bas.	Réglez une température plus élevée.
	L'appareil est placé trop près d'une source de chaleur ou la température ambiante est trop élevée.	Voir le chapitre « Installation de l'appareil ».
La température est trop élevée dans le compartiment congélateur.	La porte de l'appareil est fréquemment ouverte.	N'ouvrez pas l'appareil inutilement.
	Entreposage de grandes quantités de produits alimentaires frais.	Réglez une température plus froide.
	Le réglage de la température est trop élevé.	Réglez une température plus froide.
	L'appareil est placé trop près d'une source de chaleur ou la température ambiante est trop élevée.	Voir le chapitre « Installation de l'appareil ».
La température est trop basse dans le compartiment congélateur.	Le réglage de la température est trop bas.	Réglez une température plus élevée.
Des odeurs désagréables apparaissent.	Les aliments dégageant une forte odeur n'ont pas été emballés hermétiquement.	Nettoyez l'appareil. Emballez hermétiquement les aliments dégageant une forte odeur (voir le chapitre « Odeurs »).
Une couche de glace se forme dans l'appareil.	Les orifices de ventilation sont recouverts par des objets.	Retirez les obstacles.
	La porte de l'appareil n'a pas été complètement fermée.	Fermez complètement la porte de l'appareil.
	Le joint de porte est encrassé.	Nettoyez le joint de porte. Voir le chapitre « Nettoyage de l'appareil ».

Panne	Cause possible	Solution
La porte de l'appareil est difficile à ouvrir.	Des aliments empêchent la fermeture de la porte de l'appareil. L'appareil n'est pas aligné.	Retirez les obstacles. Alignez l'appareil à l'aide d'un niveau à bulle. Voir le chapitre « Ajustement de l'appareil ».
Après le réglage d'une température plus froide, le groupe frigorifique ne démarre pas immédiatement.	C'est normal, ce n'est pas un défaut.	
De l'eau s'est accumulée dans le fond de l'appareil.	L'orifice d'écoulement est obstrué.	Nettoyez l'orifice d'écoulement à l'aide d'un coton-tige. Voir le chapitre « Nettoyage de l'appareil ».

Service après-vente

Pour trouver le service après-vente le plus proche de chez vous, consultez l'annuaire téléphonique ou le répertoire du service après-vente (SAV). Veuillez indiquer au service après-vente la référence produit (E-Nr.) et le numéro de fabrication (FD-Nr.) de votre appareil.

Ces données se trouvent sur la plaque signalétique.



En indiquant ces données au technicien du service après-vente, vous lui épargnez des déplacements inutiles. Vous économisez ainsi des frais supplémentaires.

Demande de réparation et de conseils en cas de problème

Vous trouverez les coordonnées de tous les pays dans le répertoire du service après-vente ci-joint.

FR 01 40 10 11 00

B 070 222 141

CH 0848 840 040

it Indice

Istruzioni di sicurezza	39
Avvertenze per lo smaltimento	40
Fornitura	40
Predisposizione dell'apparecchio	40
Allacciamento dell'apparecchio	41
Sostituzione dell'apertura della porta	42
Imparare a conoscere l'apparecchio	43
Attivazione dell'apparecchio	44
Impostazione della temperatura	44
Volume utile	44
Il vano congelatore	44
Capacità di congelamento	44
Congelamento e conservazione	44
Congelamento di alimenti freschi	45
Scongelamento di cibi congelati	45
Dotazione	45
Spegnimento e messa fuori servizio dell'apparecchio	46
Sbrinamento	46
Pulizia dell'apparecchio	46
Odori	47
Risparmio energetico	47
Rumori di funzionamento	47
Eliminazione di piccole anomalie	48
Servizio di assistenza tecnica	49

Istruzioni di sicurezza

Questo apparecchio è conforme alle vigenti norme di sicurezza per le apparecchiature elettriche ed è schermato contro i radiodisturbi.

La tenuta ermetica del circuito refrigerante è stata sottoposta a controllo.

Su questo libretto d'istruzioni

- Leggere e osservare le istruzioni per l'uso ed il montaggio. Esse contengono importanti informazioni per l'installazione, l'uso e la manutenzione dell'apparecchio.
- Il produttore non risponde in caso di inosservanza delle istruzioni e avvertenze del libretto di istruzioni per l'uso ed il montaggio.
- Conservare tutta la documentazione per l'uso futuro e per eventuali successivi proprietari.

Pericolo di esplosione

- Non introdurre mai apparecchi elettrici all'interno di questo elettrodomestico (es. apparecchi di riscaldamento o produttori di ghiaccio elettrici).
- Non conservare nell'apparecchio prodotti contenenti gas propellenti combustibili (ad es. bombolette spray) e sostanze esplosive.
- Conservare l'alcol ad alta gradazione soltanto in contenitori ermetici e in posizione verticale.
- A parte le indicazioni del produttore non adottare ulteriori misure per accelerare lo sbrinamento.

Pericolo di scossa elettrica

Le installazioni e le riparazioni eseguite in modo non corretto possono mettere l'utente in grave pericolo.

- Durante l'installazione dell'apparecchio prestare attenzione che il cavo di alimentazione non resti incastrato e non si danneggi.
- In caso di danni al cavo di alimentazione: scollegare immediatamente l'apparecchio dalla corrente.
- Non utilizzare prese multiple, prolunghe o adattatori. Fare riparare l'apparecchio solo dal produttore, dal servizio di assistenza clienti o da una persona in possesso di simile qualifica.
- Utilizzare solo ricambi originali del produttore. Il produttore garantisce che questi ricambi sono conformi ai requisiti di sicurezza.

Pericolo di ustioni da freddo

- Non mettere in bocca alimenti congelati appena presi dal congelatore.
- Evitare il contatto prolungato della pelle con prodotti surgelati, ghiaccio e con i tubi nel congelatore.

Pericolo di lesioni

I contenitori di bevande contenenti anidride carbonica possono esplodere.

Non conservare nel congelatore contenitori con bevande contenenti anidride carbonica.



Pericolo di incendio/pericoli da refrigerante

Nei tubi del circuito di raffreddamento scorre una piccola quantità di refrigerante non inquinante, ma infiammabile (R600a). Non danneggia lo strato di ozono e non aumenta l'effetto serra. In caso di fuoriuscita, il refrigerante può ferire gli occhi o incendiarsi.

- Non danneggiare i tubi.

In caso di danno ai tubi:

- Tenere il fuoco e le fonti di calore lontani dall'apparecchio.
- Ventilare l'ambiente.
- Spegnerne l'apparecchio ed estrarre la spina d'alimentazione.
- Rivolgersi al servizio di assistenza clienti.



Pericolo di incendio

Le prese multiple portatili o gli alimentatori portatili possono surriscaldarsi e provocare un incendio.

Non collocare prese multiple portatili o alimentatori portatili dietro l'apparecchio.

Evitare pericoli a bambini e persone a rischio

Sussiste pericolo per:

- bambini,
- persone con limiti fisici, psichici o di percezione,
- persone non sufficientemente informate sull'uso sicuro dell'apparecchio.

Provvedimenti:

- accertarsi che i bambini e le persone a rischio abbiano compreso i pericoli.
- Una persona responsabile della sicurezza è tenuto a sorvegliare o istruire i bambini e le persone a rischio in rapporto con l'apparecchio.
- Permettere l'uso dell'apparecchio solo a bambini in età di 8 anni o superiore.
- Sorvegliare i bambini durante la pulizia e la manutenzione.
- Non permettere che i bambini giochino con l'apparecchio.

Pericolo di asfissia

- Per apparecchi con serratura della porta: conservare la chiave fuori della portata dei bambini.
- Non abbandonare parti dell'imballaggio che possano essere fonte di gioco per i bambini.

Danni materiali

Per evitare danni materiali:

- Non salire su zoccolo, parti estraibili o porte né sostenersi sugli stessi.
- Tenere le parti in materiale plastico e le guarnizioni delle porte sempre libere da olio e grasso.
- Evitare di esercitare trazioni sul cavo linea, ma impugnare correttamente la spina.

Peso

Nell'installazione e nel trasporto di questo apparecchio considerare che è molto pesante.

Uso corretto

Utilizzare questo apparecchio

- solo per congelare alimenti e per la produzione di ghiaccio.
- solo nell'uso domestico e nella sfera privata.
- solo osservando queste istruzioni per l'uso.

Questo apparecchio è progettato solo per l'utilizzo fino ad un'altezza di massimo 2000 metri sul livello del mare.

Avvertenze per lo smaltimento

Smaltimento dell'imballaggio

L'imballaggio protegge l'apparecchio da danni durante il trasporto. Tutti i materiali impiegati sono ecocompatibili e riutilizzabili. Si invita a collaborare: si prega di smaltire l'imballaggio nel rispetto dell'ambiente.

Il rivenditore o l'amministrazione comunale forniscono informazioni sulle attuali possibilità di smaltimento.

Smaltimento apparecchio dismesso

Gli apparecchi dismessi non sono rifiuti senza valore! Se smaltiti in modo ecocompatibile, da essi si possono recuperare materiali utili.



Questo apparecchio dispone di contrassegno ai sensi della direttiva europea 2012/19/UE in materia di apparecchi elettrici ed elettronici (waste electrical and electronic equipment - WEEE).

La direttiva prescrive il quadro normativo per il ritiro e il riciclaggio degli apparecchi dismessi valido in tutta l'Unione europea.

Avviso

Per apparecchi dismessi:

1. Estrarre la spina di alimentazione.
2. Tagliare il cavo di alimentazione e rimuoverlo insieme alla spina.
3. Non rimuovere i ripiani e contenitori, si evita così che i bambini possano entrare nell'apparecchio!
4. Impedire che i bambini giochino con l'apparecchio dismesso. Pericolo di soffocamento!

Gli apparecchi frigoriferi contengono refrigerante e, nell'isolamento, gas. Il refrigerante e i gas devono essere smaltiti in modo appropriato. Non danneggiare i tubi del circuito del refrigerante prima che l'apparecchio sia stato smaltito in modo appropriato.

Fornitura

Dopo aver rimosso l'imballaggio controllare che tutte le parti non presentino eventuali danni da trasporto.

In caso di contestazioni, rivolgersi al commerciante presso il quale è stato acquistato l'apparecchio oppure rivolgersi al nostro servizio di assistenza clienti.

La consegna riguarda i seguenti componenti:

- Apparecchio fisso
- Dotazione (a seconda del modello)
- Sacchetto con il materiale di montaggio
- Istruzioni per l'uso e il montaggio
- Libretto del servizio di assistenza clienti
- Garanzia
- Informazioni relative al consumo energetico e ai rumori

Predisposizione dell'apparecchio

Trasporto

A causa del peso e delle dimensioni dell'apparecchio, e al fine di ridurre al minimo il rischio di infortuni o di danni all'apparecchio, per un'installazione in sicurezza sono necessarie almeno due persone.

Luogo di installazione

Un locale asciutto e con possibilità di ventilazione è idoneo come luogo di installazione. Il punto di installazione non dovrebbe essere esposto alla luce solare diretta o vicino a una fonte di calore, ad esempio un fornello, un calorifero, ecc. Se l'installazione vicino a una fonte di calore è inevitabile, utilizzare un pannello isolante idoneo o rispettare le seguenti distanze minime dalla fonte di calore:

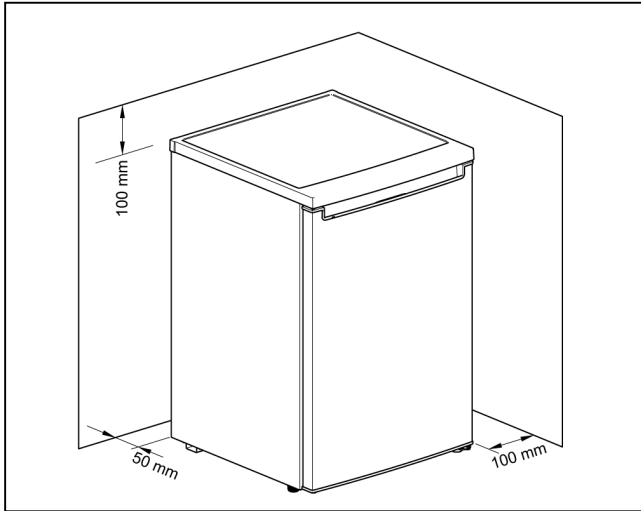
- da una cucina elettrica o a gas 3 cm.
- da cucine a petrolio o a carbone 30 cm.

Fondo d'appoggio

Il pavimento nel luogo di installazione non deve cedere. Se necessario, rinforzare il pavimento.

Distanza dalla parete

Nel caso di installazione in un angolo del locale o in una nicchia rispettare le distanze laterali minime, affinché l'aria scaldata possa defluire liberamente e sia possibile aprire la porta dell'apparecchio fino in fondo.



Prestare attenzione alla temperatura ambiente e alla ventilazione

Temperatura ambiente

L'apparecchio è progettato per una determinata classe climatica. In funzione della classe climatica, l'apparecchio può essere usato alle seguenti temperature ambiente.

La classe climatica è indicata sulla targhetta.

Classe climatica	Temperatura ambiente consentita
SN	da +10 °C a 32 °C
N	da +16 °C a 32 °C
ST	da +16 °C a 38 °C
T	da +16 °C a 43 °C

Avvertenza

Entro i limiti della temperatura ambiente della classe di clima indicata, l'apparecchio è perfettamente funzionante. Se un apparecchio di classe climatica SN viene messo in funzione a una temperatura ambiente più bassa, si possono escludere danni all'apparecchio fino a una temperatura di +5 °C.

Ventilazione

L'aria riscaldata deve poter defluire liberamente altrimenti il motore di raffreddamento dovrebbe lavorare di più. Ciò aumenta il consumo di energia elettrica.

Quindi:

- Non coprire o ostruire mai le aperture di afflusso e deflusso dell'aria!
- Rispettare le distanze minime da pareti e mobili.

Allacciamento dell'apparecchio

Dopo l'installazione dell'apparecchio, aspettare almeno 4 ore prima di metterlo in funzione. Durante il trasporto può accadere che l'olio contenuto nel compressore penetri nel sistema di raffreddamento.

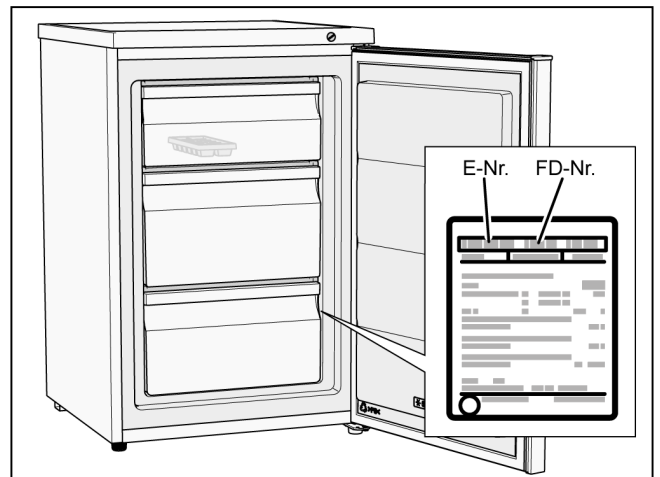
Prima della messa in funzione pulire l'interno dell'apparecchio (vedere capitolo Pulizia dell'apparecchio).

Allacciamento elettrico

La presa di corrente deve essere vicina all'apparecchio e liberamente accessibile dopo l'installazione dell'apparecchio.

L'apparecchio appartiene alla classe di protezione I. Collegare l'apparecchio a corrente alternata a 220-240 V/50 Hz mediante una presa installata a norma, dotata di un conduttore di terra. La presa di corrente deve essere protetta con un fusibile compreso tra 10-A a 16-A.

Per gli apparecchi destinati all'uso in paesi extraeuropei è necessario verificare se la tensione e il tipo di corrente indicati corrispondono ai valori della rete elettrica locale. Questi dati sono riportati sulla targhetta.



⚠ Avviso

È assolutamente vietato collegare l'apparecchio a prese a risparmio energetico elettroniche.

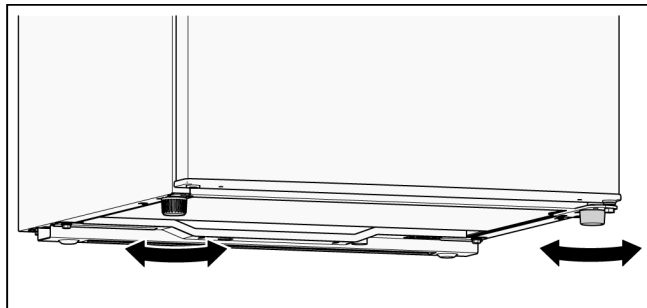
Per utilizzare il nostro apparecchio possono essere impiegati invertitori pilotati da rete o sinusoidali. Gli invertitori commutati dalla rete vengono utilizzati negli impianti fotovoltaici che vengono direttamente collegati alla rete elettrica pubblica. Utilizzare gli invertitori sinusoidali nel caso di soluzioni ad isola (ad es. sulle imbarcazioni oppure nelle baite di montagna) che non hanno un collegamento diretto alla rete elettrica.

Livellare l'apparecchio

Avvertenza

Affinché l'apparecchio possa funzionare perfettamente occorre livellarlo con una livella a bolla d'aria.

1. Posizionare l'apparecchio nel luogo previsto.
2. Ruotare i piedini finché l'apparecchio non è esattamente livellato.



Sostituzione dell'apertura della porta

Consigliamo di far invertire il senso di apertura della porta dal nostro servizio di assistenza clienti. Il proprio servizio di assistenza clienti sarà lieto di fornire informazioni in merito alle spese per la modifica del senso di apertura delle porte.

⚠ Avviso

Durante la modifica del senso di apertura della porta, l'apparecchio non deve essere collegato alla rete elettrica. Prima estrarre la spina di alimentazione.

Attrezzi necessari



Chiave a tubo da 8 mm



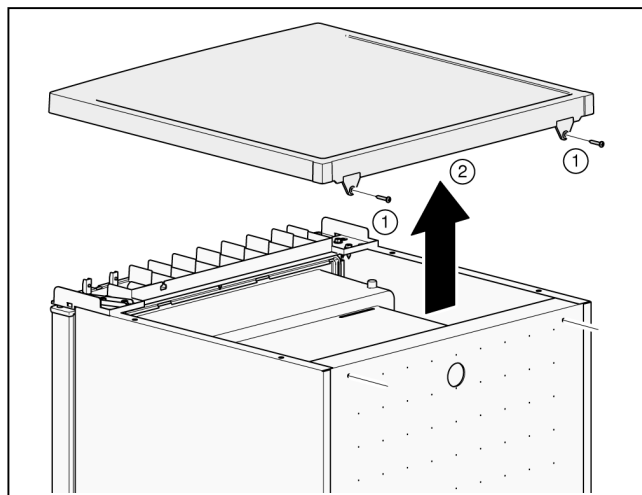
Cacciavite a croce



Cacciavite piatto

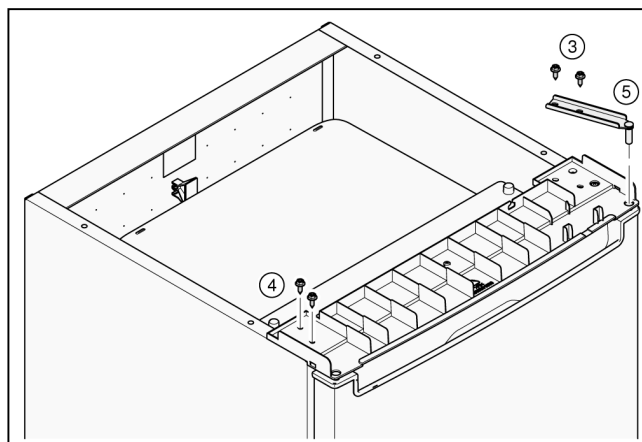
Modifica del senso di apertura della porta dell'apparecchio

1. Aprire la porta dell'apparecchio, quindi sganciare e rimuovere tutti i pezzi forniti in dotazione (vedere capitolo Dotazione).
2. Svitare le 2 viti (1).
3. Rimuovere la piastra di copertura (2) e appoggiarla su una base morbida.



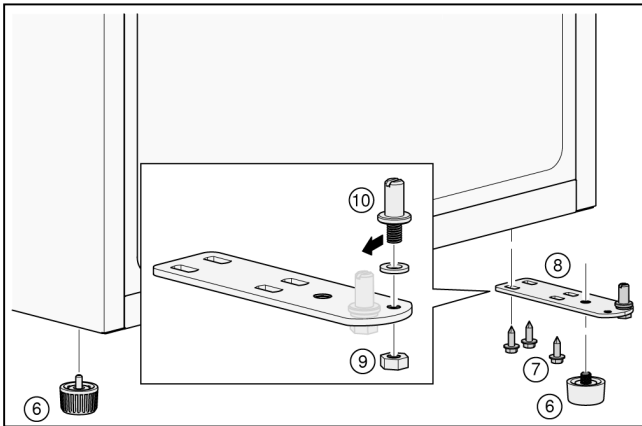
Sorreggere la porta dell'apparecchio!

4. Svitare le 2 viti (3).
5. Svitare le 2 viti (4).
6. Rimuovere la cerniera superiore (5).

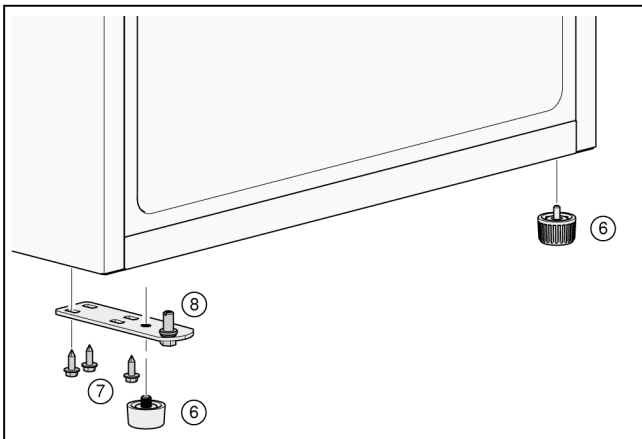


7. Sganciare la porta dell'apparecchio e appoggiarla su una base morbida.
8. Per non danneggiare la parte posteriore, collocare sufficiente materiale imbottito sotto l'apparecchio. Posizionare l'apparecchio sul lato posteriore prestando attenzione.

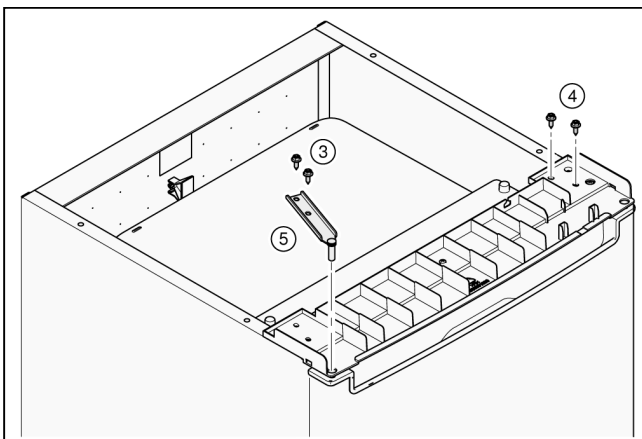
9. Svitare i piedini (6).
10. Svitare le 3 viti (7).
11. Rimuovere la cerniera inferiore (8).
12. Svitare il dado (9) ed estrarre il bullone (10).



13. Inserire il bullone (10) nel foro sinistro, quindi fissare e stringere il dado (9).
14. Inserire la cerniera inferiore (8), quindi fissare e stringere le 3 viti (7).
15. Avvitare i piedini (6) nella cerniera inferiore (8).

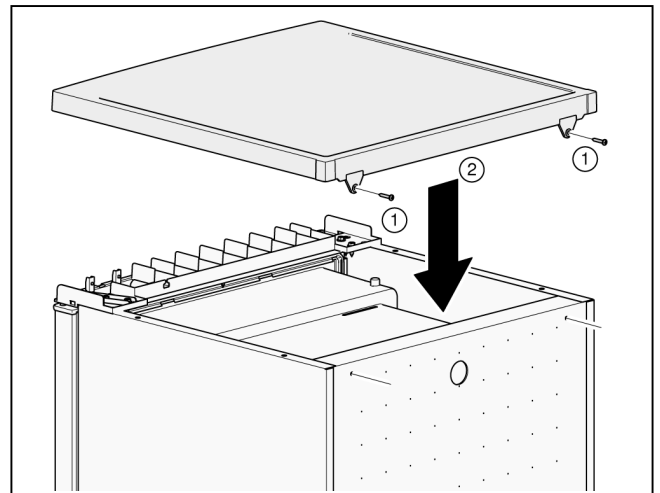


16. Agganciare la porta dell'apparecchio alla cerniera inferiore (8).
17. Fissare e stringere le 2 viti (4).
18. Inserire la cerniera superiore (5), quindi fissare e stringere le 2 viti (3).



19. Raddrizzare l'apparecchio.

20. Agganciare la parte anteriore della piastra di copertura (2) e appoggiare la parte posteriore.
21. Fissare e stringere le 2 viti (1).



22. Aprire la porta dell'apparecchio, quindi inserire tutti i pezzi in dotazione (vedere capitolo Dotazione).

Imparare a conoscere l'apparecchio

Apparecchio

La dotazione dei modelli può variare.

Sono possibili differenze rispetto alle illustrazioni.



- 1 Regolatore della temperatura
- 2 Contenitore superiore
- 3 Porta ghiaccio
- 4 Contenitore centrale
- 5 Contenitore inferiore

Attivazione dell'apparecchio

Inserire la spina nella presa di corrente.

L'apparecchio inizia a raffreddare.

Avvertenze per il funzionamento

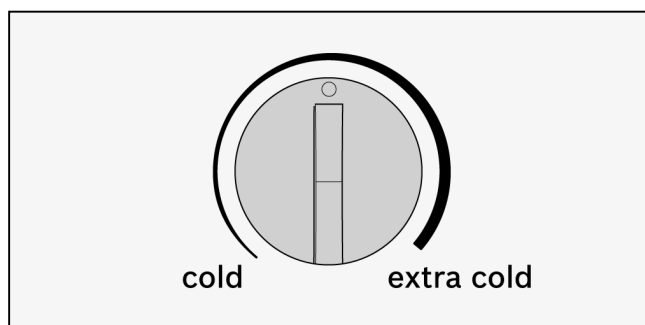
- Dopo l'attivazione possono trascorrere più ore prima che venga raggiunta la temperatura impostata. Prima di questo periodo non introdurre alimenti nell'apparecchio.
- Qualora non si riuscisse ad aprire la porta dell'apparecchio subito dopo averla chiusa, attendere un momento finché non si compensa la depressione formatasi nell'interno.

Impostazione della temperatura

Vano congelatore

Ruotare il regolatore della temperatura sull'impostazione desiderata aiutandosi con una moneta.

Consigliamo di impostare una temperatura media.



- cold: Temperatura più alta
 extra cold: Temperatura più bassa (maggiore consumo di energia)

Selezionare momentaneamente una temperatura più bassa solo se si conservano grandi quantità di alimenti nel congelatore o per la preparazione di gelato.

Avvertenza

Quando, con temperature esterne maggiori, viene impostata una temperatura più bassa, il refrigeratore funziona di frequente o senza interruzione. Ciò comporta un consumo energetico maggiore.

Volume utile

Le indicazioni sul volume utile sono nella targhetta di identificazione all'interno dell'apparecchio.

Il vano congelatore

Utilizzare il vano congelatore

- Per conservare cibi surgelati.
- Per la produzione di cubetti di ghiaccio.
- Per congelare gli alimenti.

Avvertenza

Accertarsi che la porta dell'apparecchio sia sempre chiusa. Se la porta è aperta, il cibo si scongela e il vano congelatore si ricopre di uno strato spesso di ghiaccio. Inoltre: si verifica uno spreco di energia a causa di un consumo di corrente elevato!

Capacità di congelamento

Indicazioni sulla capacità di congelamento si trovano sulla targhetta di identificazione.

Congelamento e conservazione

Acquisto dei cibi surgelati

- L'imballaggio non deve essere danneggiato.
- Osservare la data di scadenza.
- La temperatura nel punto vendita deve essere -18 °C oppure inferiore.
- Trasportare gli alimenti surgelati possibilmente in una busta termica e disporli repentinamente nel vano congelatore.

Durante la sistemazione osservare

Distribuire gli alimenti nei contenitori in modo esteso.

Avvertenza

Gli alimenti già congelati non devono entrare in contatto con i cibi freschi da congelare.

Conservazione degli alimenti congelati

Evitare il contatto tra gli alimenti e la parete posteriore per non pregiudicare la circolazione dell'aria.

Alimenti e confezioni potrebbero congelarsi se a contatto con la parete posteriore.

Congelamento di alimenti freschi

Per il congelamento, utilizzare solo alimenti freschi e in condizioni perfette.

Per conservare il più possibile il potere nutritivo, l'aroma e il colore, sbollentare le verdure prima di congelarle.

Non è però necessario sbollentare le melanzane, i peperoni, le zucchine e gli asparagi.

Informazioni relative al congelamento e allo sbollentamento sono contenute all'interno dei manuali specifici.

Avvertenza

Non mettere a contatto alimenti che devono essere congelati con altri già surgelati.

- Gli alimenti adatti al congelamento sono: prodotti da forno, pesce e frutti di mare, carne, selvaggine, pollame, verdure, frutta, erbe aromatiche, uova senza il guscio, latticini quali formaggio, burro e quark, cibi pronti e avanzi come zuppe, stufati, carne e pesce già cotti, piatti a base di patate, sformati e dolci.
- Gli alimenti non adatti al congelamento sono: alcuni tipi di verdura che solitamente vengono consumati crudi, come l'insalata o i rapanelli, le uova con il guscio, grappoli di uva, mele, pere e pesche, uova sode, yogurt, latte rappreso, panna acida, creme fraîche e maionese.

Confezionamento di alimenti da surgelare

Conservare gli alimenti in confezioni ermetiche per evitare che perdano il loro gusto o possano seccarsi.

1. Introdurre gli alimenti nel sacchetto o nel contenitore.
2. Prima svuotare l'aria.
3. Chiudere la confezione ermeticamente.
4. Riportare sulla confezione il contenuto e la data di congelamento.

Come imballaggio si addicono:

pellicola in plastica, pellicola tubolare in polietilene, pellicola in alluminio e vaschette per congelare. Questi prodotti sono reperibili nei negozi specializzati.

Come imballaggio non si addicono:

carta da pacchi, carta pergamena, cellofan, sacchetti per la spazzatura e sacchetti della spesa usati.

Per la chiusura sono indicati:

anelli in gomma, clip in plastica, spago, nastro adesivo resistente al freddo, ecc.

Sacchetti e pellicole tubolari in polietilene possono essere saldati con una sigillatrice.

Durata di conservazione dei cibi congelati

La durata di conservazione dipende dal tipo di pietanza.

A una temperatura di $-18\text{ }^{\circ}\text{C}$:

- pesce, salsicce, piatti pronti, prodotti da forno: fino a 6 mesi
- formaggio, pollame, carne: fino a 8 mesi
- verdura, frutta: fino a 12 mesi.

Scongelamento dei cibi congelati

A seconda del tipo di alimento e dell'utilizzo, si può scegliere tra le seguenti possibilità:

- a temperatura ambiente
- nel frigorifero
- nel forno elettrico, con o senza ventola ad aria calda
- nel forno a microonde.

⚠ Attenzione

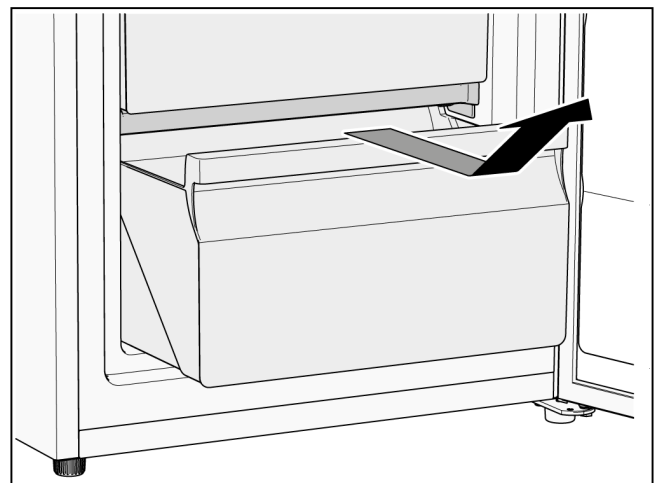
Non congelare di nuovo i cibi scongelati o semiscongelati. È possibile congelare nuovamente un alimento scongelato soltanto dopo averlo cotto o arrostito.

Non raggiungere mai la durata massima di conservazione dell'alimento.

Dotazione

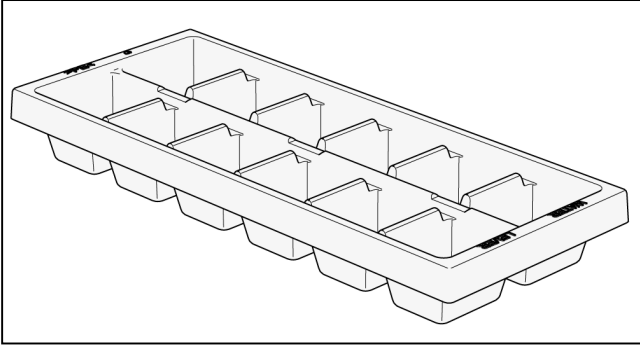
Contenitori

I contenitori possono essere rimossi per le operazioni di riempimento, svuotamento e pulizia.



Porta ghiaccio

Il porta ghiaccio serve a preparare e conservare i cubetti di ghiaccio.



1. Riempire $\frac{3}{4}$ del porta ghiaccio con acqua potabile e riporlo nel contenitore.
2. Staccare il porta ghiaccio solo con oggetti smussati (manico del cucchiaino).
3. Per staccare i cubetti di ghiaccio, passare brevemente il porta ghiaccio sotto l'acqua corrente o torcere leggermente le estremità.

Spegnimento e messa fuori servizio dell'apparecchio

Spegnimento dell'apparecchio

Staccare la spina o disattivare il fusibile.

Sospensione dell'uso dell'apparecchio

Se l'apparecchio non viene utilizzato per un periodo prolungato:

1. Estrarre tutti gli alimenti dall'apparecchio.
2. Spegnere l'apparecchio.
3. Scongelerare l'apparecchio.
4. Pulire l'apparecchio.
5. Lasciare aperta la porta dell'apparecchio.

Sbrinamento

Vano congelatore

Uno strato di brina nel congelatore peggiora le prestazioni dell'apparecchio e aumenta il consumo di energia. In caso di formazione di brina, scongelare l'apparecchio.

Consigli generali

- Per svuotare e riempire aprire la porta dell'apparecchio il meno possibile.
- Non collocare l'apparecchio in locali umidi. L'elevata umidità dell'aria favorisce la formazione di brina.
- Conservare gli alimenti in confezioni più ermetiche possibili.

⚠ Attenzione

Non rimuovere lo strato di brina o ghiaccio con un coltello o con oggetti appuntiti. Si potrebbero danneggiare i tubi del refrigerante. Il refrigerante schizzato fuori può infiammarsi oppure danneggiare gli occhi.

Scongeleramento dell'apparecchio

1. Ca. 3 ore prima dello scongelamento, ruotare il regolatore sulla temperatura più bassa, in modo tale che il congelamento degli alimenti sia più duraturo.
2. Dopo 3 ore spegnere l'apparecchio.
3. Estrarre gli alimenti e conservarli in un luogo fresco. Disporre l'accumulatore di freddo sugli alimenti (qualora fornito in dotazione).
4. Lasciare aperta la porta dell'apparecchio.
5. Collocare degli stracci davanti all'apparecchio per raccogliere l'acqua di sbrinamento che fuoriesce.
6. Attendere fino allo staccamento dello strato di ghiaccio.
7. Rimuovere lo strato di ghiaccio, pulire il congelatore e asciugare l'interno.
8. Accendere l'apparecchio e riporre nuovamente gli alimenti.

Mezzi ausiliari di sbrinamento

Per accelerare lo sbrinamento, è possibile utilizzare una spatola di plastica per staccare lo strato di ghiaccio.

⚠ Attenzione

Non utilizzare mai apparecchi elettrici, spray per lo sbrinamento o fiamma libera, quali apparecchi di riscaldamento, apparecchi per la pulizia a vapore, candele, lampade a petrolio e simili. Non disporre nell'apparecchio una pentola con acqua bollente, per accelerare lo sbrinamento.

Pulizia dell'apparecchio

⚠ Attenzione

- Non utilizzare detergenti abrasivi, solventi o contenenti acidi o sabbia.
- Non utilizzare detergenti aggressivi o spugnette abrasive. Sussiste la possibilità che le superfici in metallo vengano corrose.
- Non lavare mai in lavastoviglie i contenitori. Potrebbero deformarsi!

Procedere come segue:

1. Prima di effettuare la pulizia, spegnere l'apparecchio.
2. Disattivare il fusibile o estrarre la spina dalla presa.
3. Estrarre gli alimenti e conservarli in un luogo fresco. Disporre l'accumulatore di freddo sugli alimenti (qualora fornito in dotazione).
4. Attendere che lo strato di brina si sbrini.
5. Pulire l'apparecchio con un panno morbido, acqua tiepida e un po' di detersivo con pH neutro. L'acqua di lavaggio non deve finire nella bacinella di evaporazione attraverso il foro di scarico.

6. Lavare la guarnizione della porta solo con acqua e asciugare accuratamente.
7. Pulire il condensatore, l'apertura di aerazione e ventilazione con un pennellino o un aspirapolvere.
8. Pulire il foro di scarico un con cotton fioc.
9. Dopo la pulizia, ricollegare l'apparecchio e accenderlo.
10. Riporre al suo interno gli alimenti.

Dotazione

Per effettuare la pulizia tirare fuori tutti i pezzi variabili dell'apparecchio (vedere capitolo Dotazione).

Odori

Se si percepiscono odori sgradevoli:

1. Spegnerne l'apparecchio.
2. Estrarre tutti gli alimenti dall'apparecchio.
3. Pulire l'interno dell'apparecchio (vedere capitolo Pulire l'apparecchio).
4. Pulire tutte le confezioni.
5. Chiudere ermeticamente gli alimenti molto forti per impedire la formazione di odore.
6. Riaccendere l'apparecchio.
7. Sistemare gli alimenti.
8. Dopo 24 ore verificare l'eventuale formazione di odori.

Risparmio energetico

- Collocare l'apparecchio in un locale asciutto e con possibilità di ventilazione. L'apparecchio non deve essere esposto alla luce solare diretta o vicino a una fonte di calore (ad es. calorifero, fornello). Utilizzare eventualmente un pannello isolante.
- Lasciar raffreddare gli alimenti e le bevande calde prima di introdurli nell'apparecchio.
- Riporre nel vano frigorifero i cibi congelati da scongelare e usare il freddo del cibo congelato per raffreddare gli alimenti.
- Aprire la porta dell'apparecchio per il minor tempo possibile.
- Per impedire che in caso di un'eventuale mancanza di corrente o di un'anomalia, gli alimenti si surriscaldino rapidamente, disporre l'accumulatore di freddo sugli alimenti (qualora fornito in dotazione).
- Accertarsi che la porta dell'apparecchio sia sempre chiusa.
- La disposizione dei pezzi in dotazione illustrata nel capitolo Imparare a conoscere l'apparecchio richiede lo sforzo minore. Disposizioni diverse possono comportare un assorbimento di energia maggiore dell'apparecchio.
- Per evitare un elevato consumo di corrente, pulire di tanto in tanto l'apertura di aerazione e ventilazione con un pennellino o un aspirapolvere.

Rumori di funzionamento

Rumori normali

Ronzio

Motori in funzione (ad es. compressore, ventilatore).

Gorgoglio, scroscio o fruscio

Il refrigerante scorre nei tubi.

Breve scatto

Motore, interruttore ed elettrovalvole si attivano/disattivano.

Eliminazione dei rumori

L'apparecchio non si trova in piano

Allineare l'apparecchio con l'ausilio di una livella a bolla d'aria. A questo scopo utilizzare i piedini regolabili dell'apparecchio o collocarvi qualcosa sotto.

L'apparecchio è "a contatto"

Allontanare l'apparecchio dai mobili o dagli apparecchi con i quali è a contatto.

I contenitori o i ripiani traballano o sono incastrati

Controllare le parti estraibili ed eventualmente inserirle di nuovo.

I contenitori si toccano

Allontanare leggermente i contenitori l'uno dall'altro.

Eliminazione di piccole anomalie

Prima di rivolgersi al servizio di assistenza tecnica:

verificare se non è possibile eliminare autonomamente l'anomalia, sulla base delle seguenti indicazioni.

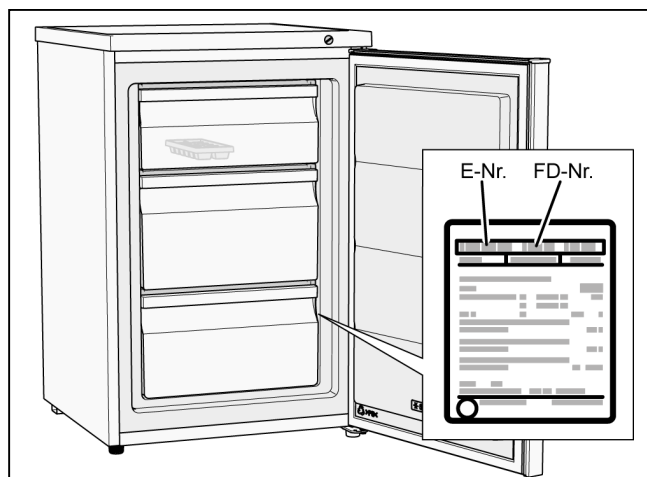
I costi del diritto di chiamata al servizio di assistenza tecnica sono a carico del cliente - anche durante il periodo di garanzia!

Guasto	Possibile causa	Rimedio
L'apparecchio non ha potenza di raffreddamento.	Interruzione di corrente.	Verificare se vi è energia elettrica.
	Il dispositivo di sicurezza è disinserito.	Controllare il dispositivo di sicurezza.
	La spina di alimentazione non è inserita correttamente.	Verificare se la spina è inserita correttamente.
Il refrigeratore si accende sempre più spesso e più a lungo.	Frequente apertura della porta dell'apparecchio.	Non aprire l'apparecchio se non è necessario.
	Le aperture di aerazione e ventilazione sono coperte.	Rimuovere gli ostacoli.
	Inserimento di una grande quantità di alimenti.	Impostare una temperatura più bassa.
	La temperatura è impostata su valori troppo bassi.	Impostazione della temperatura su valori più alti.
	L'apparecchio è troppo vicino a una fonte di calore o la temperatura ambientale è troppo alta.	Vedere capitolo Predisposizione dell'apparecchio.
La temperatura nel vano congelatore è troppo alta.	Frequente apertura della porta dell'apparecchio.	Non aprire l'apparecchio se non è necessario.
	Inserimento di una grande quantità di alimenti.	Impostare una temperatura più bassa.
	La temperatura è impostata su valori troppo alti.	Impostare una temperatura più bassa.
	L'apparecchio è troppo vicino a una fonte di calore o la temperatura ambientale è troppo alta.	Vedere capitolo Predisposizione dell'apparecchio.
La temperatura nel vano congelatore è troppo bassa.	La temperatura è impostata su valori troppo bassi.	Impostazione della temperatura su valori più alti.
Sono percepibili odori sgradevoli.	Alimenti molto forti non sono stati chiusi ermeticamente.	Pulire l'apparecchio. Chiudere ermeticamente alimenti molto forti (vedere capitolo Odori).
Nell'apparecchio si forma uno strato di ghiaccio.	Le aperture di aerazione e ventilazione sono coperte.	Rimuovere gli ostacoli.
	La porta dell'apparecchio non era completamente chiusa.	Chiudere completamente la porta dell'apparecchio.
	La guarnizione della porta è sporca.	Pulire la guarnizione della porta. Vedere capitolo Pulizia dell'apparecchio.
La porta dell'apparecchio non si chiude facilmente.	Gli alimenti impediscono la chiusura della porta dell'apparecchio.	Rimuovere gli ostacoli.
	L'apparecchio non è allineato al piano.	Mettere l'apparecchio in piano servendosi di una livella a bolla d'aria. Vedere capitolo Livellare l'apparecchio.
Dopo aver impostato una temperatura più bassa il refrigeratore non si attiva immediatamente.	È normale, non sono presenti guasti.	
Sul fondo dell'apparecchio si è raccolta dell'acqua.	Il foro di scarico è ostruito.	Pulire il foro di scarico un con cotton fioc. Vedere capitolo Pulizia dell'apparecchio.

Servizio di assistenza tecnica

È possibile trovare il servizio di assistenza tecnica più vicino consultando l'elenco telefonico oppure l'elenco dei servizi di assistenza clienti. Al servizio di assistenza bisogna comunicare il numero del prodotto (E-Nr.) e il numero di fabbricazione (FD-Nr.) dell'apparecchio.

Questi dati sono riportati sulla targhetta.



Per evitare viaggi inutili, ricordarsi di indicare sempre il numero del prodotto e il numero di fabbricazione. In questo modo è possibile evitare le conseguenti spese supplementari.

Riparazione e assistenza in caso di anomalie

I dati di contatto di tutti i paesi si trovano nell'elenco dei centri di assistenza clienti allegato.

I 800-829120 Linea verde
CH 0848 840 040

nl inhoudsopgave

Veiligheidsvoorschriften	51
Instructies betreffende het afvoeren	52
Leveringsomvang	52
Apparaat plaatsen	52
Apparaat aansluiten	53
Deuraanslag wisselen	54
Apparaat leren kennen	55
Apparaat inschakelen	56
Temperatuur instellen	56
Effectieve inhoud	56
De vriesruimte	56
Vriesvermogen	56
Invriezen en bewaren	56
Verse levensmiddelen bevriezen	57
Diepvriesproduct ontdooien	57
Uitrusting	57
Apparaat uitschakelen en uit bedrijf nemen	58
Ontdooien	58
Apparaat reinigen	58
Geuren	59
Energie besparen	59
Bedrijfsgeluiden	59
Kleine storingen zelf opheffen	60
Service dienst	61

Veiligheidsvoorschriften

Dit apparaat voldoet aan de geldende veiligheidsbepalingen voor elektrische apparatuur en het is radio-ontstoord.

Het koelcircuit is op dichtheid gecontroleerd.

Over deze gebruiksaanwijzing

- Lees de gebruiksaanwijzing en de montagehandleiding en neem deze in acht. U vindt daarin belangrijke informatie over plaatsing, gebruik en onderhoud van het apparaat.
- De fabrikant is niet aansprakelijk wanneer u de aanwijzingen en waarschuwingen in de gebruiksaanwijzing en de montagehandleiding negeert.
- Bewaar alle documenten voor later gebruik en voor eventuele volgende eigenaars.

Explosiegevaar

- Nooit elektrische apparaten in het apparaat gebruiken (bijv. verwarmingsapparaten of elektrische ijsbereiders).
- Geen producten met brandbare drijfgassen (bijv. spuitbussen) en geen explosieve stoffen in het apparaat opslaan.
- Drinken met een hoog alcoholpercentage altijd goed afgesloten en staand bewaren.
- Afgezien van de aanbevelingen van de fabrikant geen aanvullende maatregelen nemen om het ontdoeien te versnellen.

Gevaar voor elektrische schokken

Onvakkundige installatie en reparaties kunnen groot gevaar opleveren voor de gebruiker van het apparaat.

- Bij het opstellen van het apparaat erop letten dat het aansluitsnoer niet wordt afgeklemd of beschadigd.
- Bij een beschadigd aansluitsnoer: maak het apparaat direct los van het stroomnet.
- Gebruik geen meervoudige stopcontacten, verlengsnoeren of adapters.
- Het apparaat uitsluitend laten repareren door de fabrikant, de servicedienst of een andere gekwalificeerde persoon.
- Gebruik alleen originele onderdelen van de fabrikant. De fabrikant garandeert dat deze onderdelen voldoen aan de veiligheidseisen.

Verbrandingsgevaar door kou

- Diepvrieswaren nadat u ze uit het vriesvak hebt gehaald, nooit onmiddellijk in de mond nemen.
- Voorkom dat de huid langdurig in contact komt met diepvrieswaren, ijs en de buizen in het vriesvak.

Risico op letsel

Flessen of blikjes met koolzuurhoudende drank kunnen barsten.

Geen flessen of blikjes met koolzuurhoudende drank in het vriesvak bewaren.



Brandgevaar/gevaren door of van het koelmiddel

Door de leidingen van het koelcircuit stroomt een kleine hoeveelheid milieuvriendelijk, maar brandbaar koelmiddel (R600a). Dit is niet schadelijk voor de ozonlaag en verhoogt het broeikaseffect niet. Vrijkomend koelmiddel kan echter oogletsel veroorzaken of vlam vatten.

- Leidingen niet beschadigen.

Bij beschadiging van de leidingen:

- Vuur en ontstekingsbronnen uit de buurt van het apparaat houden.
- De ruimte ventileren.
- Het apparaat uitschakelen en de stekker uit het stopcontact trekken.
- Neem contact op met de servicedienst.



Brandgevaar

Draagbare meervoudige stopcontacten of draagbare netvoedingen kunnen oververhit raken en tot brand leiden.

Plaats geen draagbare meervoudige stopcontacten of draagbare netvoedingen achter het apparaat.

Vermijden van risico's voor kinderen en kwetsbare personen

Er bestaat gevaar voor:

- kinderen;
- personen met lichamelijke, geestelijke of zintuiglijke beperkingen;
- personen die onvoldoende kennis hebben over de veilige bediening van het apparaat.

Maatregelen:

- Zorg dat kinderen en kwetsbare personen begrijpen wat de gevaren zijn.
- Een voor de veiligheid verantwoordelijke persoon moet toezicht houden op kinderen en kwetsbare personen bij het apparaat of hen instrueren.
- Alleen kinderen vanaf 8 jaar het apparaat laten gebruiken.
- Bij reiniging en onderhoud toezicht houden op kinderen.
- Laat kinderen nooit met het apparaat spelen.

Kans op stikken

- Bij een apparaat met deurslot: Sleutel buiten bereik van kinderen opbergen.
- Verpakkingsmateriaal en onderdelen van het apparaat zijn geen speelgoed voor kinderen.

Materiële schade

Om materiële schade te voorkomen:

- Niet op de sokkel, uitschuifdelen of deuren staan of leunen.
- Kunststof onderdelen en deurafdichtingen olie- en vetvrij houden.
- Aan de stekker trekken – niet aan de aansluitkabel.

Gewicht

Houd er bij plaatsing en transport van het apparaat rekening mee dat het apparaat erg zwaar kan zijn.

Correct gebruik van het apparaat

Gebruik dit apparaat

- uitsluitend voor het invriezen van levensmiddelen en voor ijsbereiding.
- uitsluitend voor privégebruik en huishoudelijk gebruik.
- uitsluitend volgens deze gebruiksaanwijzing.

Dit apparaat is bestemd voor gebruik tot op hoogten van maximaal 2.000 meter boven zeeniveau.

Instructies betreffende het afvoeren

Verpakking afvoeren

De verpakking beschermt uw apparaat tegen transportschade.

Alle gebruikte materialen zijn milieuvriendelijk en weer herbruikbaar. Wij verzoeken u mee te helpen: Voer de verpakking milieuvriendelijk af.

Informeer over de actuele afvoermethoden bij uw vakhandelaar of gemeente.

Oud apparaat afvoeren

Oude apparaten zijn geen waardeloos afval! Door een milieuvriendelijke afvoer kunnen waardevolle grondstoffen worden teruggewonnen.



Dit apparaat is overeenkomstig de Europese Richtlijn 2012/19/EG betreffende afgedankte elektrische en elektronische apparatuur (waste electrical and electronic equipment - WEEE) gemarkeerd.

De richtlijn schrijft het kader voor terugname en verwerking van oude apparaten in de EU voor.

Waarschuwing

Bij versleten apparaten:

1. Netstekker uit het stopcontact halen.
2. Aansluitkabel doorknippen en met de netstekker verwijderen.
3. Plateaus en bakken niet uitnemen, om kinderen het naar binnen klimmen te bemoeilijken!
4. Kinderen niet met het afgedankte apparaat laten spelen. Verstikkingsgevaar!

Koelapparaten bevatten koelmiddelen en in de isolatie gassen. Koelmiddel en gassen moeten correct worden afgevoerd. Leiding van het koelmiddelcircuit tot en met het afvoeren niet beschadigen.

Leveringsomvang

Controleer na het uitpakken alle onderdelen op eventuele transportschade.

Neem in geval van klachten contact op met de winkel waar u het apparaat heeft gekocht of met onze servicedienst.

De levering bestaat uit de volgende onderdelen:

- Zelfstandig apparaat
- Uitrusting (afhankelijk van het model)
- Zak met montage materiaal
- Gebruikers- en montagehandleiding
- Schrift voor servicedienst
- Garantiebijlagen
- Informatie over energieverbruik en geluid

Apparaat plaatsen

Transport

Vanwege het gewicht en de afmetingen van het apparaat en om het risico van letsel of schade aan het apparaat te minimaliseren, zijn er minimaal twee personen nodig om het apparaat op te stellen.

Opstellingsplaats

Voor het opstellen is een droge, ventileerbare ruimte geschikt. De opstelplaats moet niet zijn blootgesteld aan direct zonlicht en moet niet direct in de buurt zijn van een warmtebron zoals fornuis, kachel, etc. Wanneer het plaatsen naast een warmtebron onvermijdelijk is, gebruik dan een geschikte isolatieplaat of houd de volgende minimale afstanden tot de warmtebron aan:

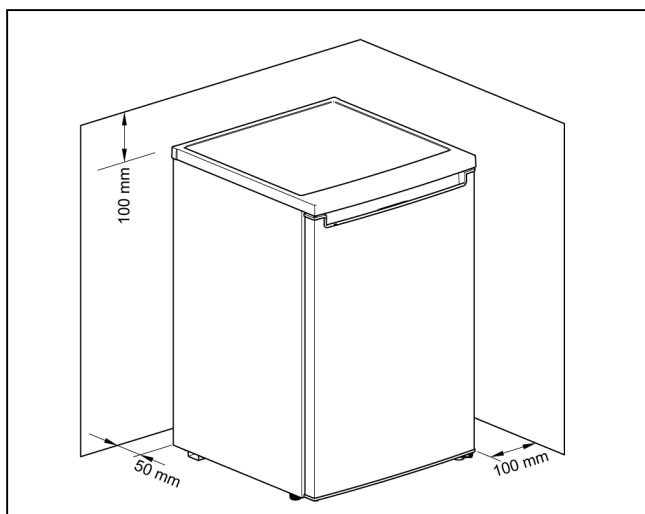
- Tot elektrische- en gasfornuizen 3 cm.
- Tot olie- of kolengestookte kachels 30 cm.

Ondergrond

De bodem op de opstellocatie mag niet meegeven. Indien nodig de bodem versterken.

Wandafstand

Bij het plaatsen in een hoek van een kamer of nis, moeten minimale afstanden worden aangehouden, zodat de opgewarmde lucht ongehinderd kan worden afgevoerd en de deur van het apparaat tot de aanslag geopend kan worden.



Let op de kamertemperatuur en de ventilatie

Ruimtetemperatuur

Het apparaat is ontworpen voor een bepaalde klimaatklasse. Afhankelijk van de klimaatklasse kan het apparaat bij de volgende ruimtetemperaturen worden gebruikt.

De klimaatklasse staat op de typeplaat.

Klimaatklasse	Toegestane kamertemperatuur
SN	+10 °C ... 32 °C
N	+16 °C ... 32 °C
ST	+16 °C ... 38 °C
T	+16 °C ... 43 °C

Aanwijzing

Het apparaat is binnen de ruimtetemperatuurbegrenzings van de vermelde klimaatklasse volledig functioneel.

Wanneer een apparaat met klimaatklasse SN bij koudere kamertemperaturen wordt gebruikt, dan kan schade aan het apparaat tot een temperatuur van +5 °C worden uitgesloten.

Ventilatie

De opgewarmde lucht moet ongehinderd kunnen wegtrekken. Het koelapparaat moet anders meer vermogen leveren. Dat verhoogt het stroomverbruik.

Daarom:

- Nooit de be- en ontluchtingsopening afdekken of afsluiten!
- Minimale afstanden tot wanden en meubels aanhouden.

Apparaat aansluiten

Na het opstellen van het apparaat minimaal 4 uur wachten, tot het apparaat in bedrijf wordt genomen. Tijdens het transport kan het gebeuren dat in de compressor aanwezige olie zich afzet in het koelsysteem.

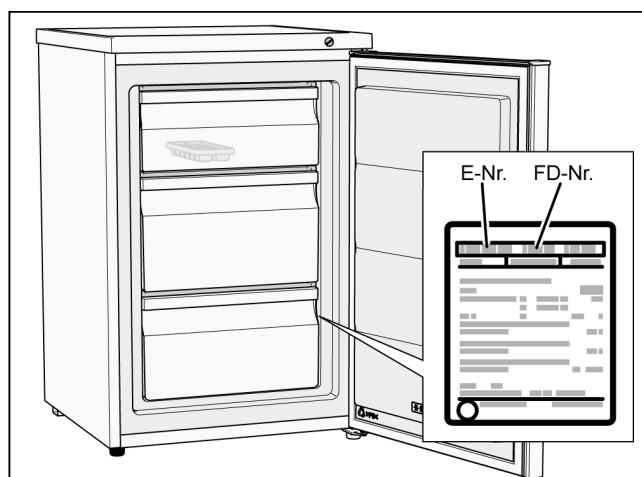
Voor de eerste ingebruikname de binnenruimte van het apparaat reinigen (zie hoofdstuk Apparaat reinigen).

Elektrische aansluiting

De contactdoos moet dicht bij het apparaat zitten en ook na het opstellen van het apparaat vrij toegankelijk zijn.

Het apparaat voldoet aan veiligheidsklasse I. Via een conform de voorschriften geïnstalleerde contactdoos met randaarde het apparaat op 220-240 V/50 Hz wisselspanning aansluiten. De contactdoos moet met een 10 A tot 16 A zekering zijn gezekerd.

Bij apparaten, die in niet-Europese landen worden gebruikt, moet worden gecontroleerd, of de opgegeven spanning en stroom overeenkomen met die van het elektriciteitsnet. Deze informatie vindt u op de typeplaat.



⚠ Waarschuwing

Het apparaat mag in geen geval op een elektronische energiespaarstekker worden aangesloten.

Voor het gebruik van onze apparaten kunnen sinus- en netgestuurde omvormers worden gebruikt.

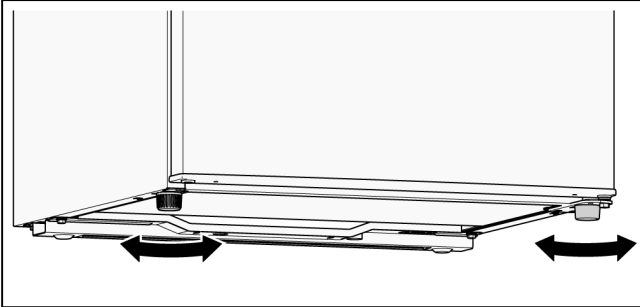
Netgestuurde omvormers worden bij zonne-energie installaties gebruikt, die direct op het openbare stroomnet worden aangesloten. Bij eilandoplossingen (bijv. schepen of berghutten), die geen directe aansluiting op het openbare stroomnet hebben, moeten sinusgeregelde omvormers worden gebruikt.

Apparaat uitlijnen

Aanwijzing

Om te zorgen dat het apparaat optimaal functioneert, moet deze met een waterpas horizontaal worden gesteld.

1. Apparaat op de daarvoor bedoelde plaats zetten.
2. Voeten draaien, tot het apparaat exact horizontaal staat.



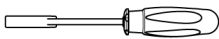
Deuraanslag wisselen

Wij adviseren de deuraanslag door onze klantenservice te laten wisselen. De kosten voor de wisseling van de deuraanslag kunt u bij uw verantwoordelijke Servicedienst opvragen.

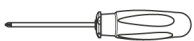
⚠ Waarschuwing

Tijdens het wisselen van de deuraanslag mag het apparaat niet op het elektriciteitsnet zijn aangesloten. Eerst de stekker uit het stopcontact halen.

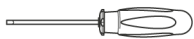
Benodigd gereedschap



8 mm steeksleutel



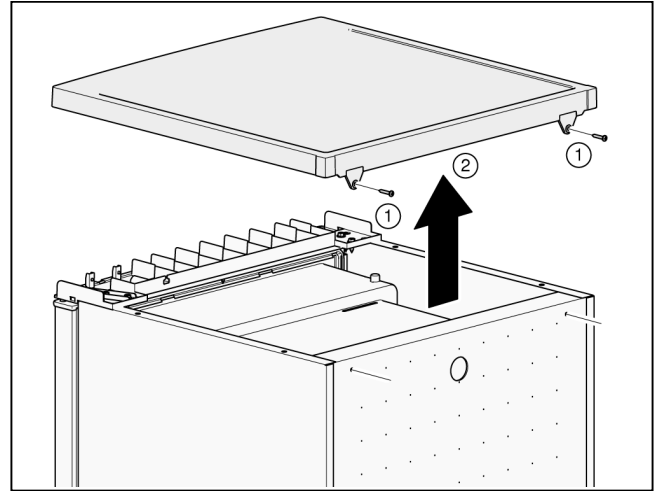
Kruiskopschroevendraaier



Gewone schroevendraaier

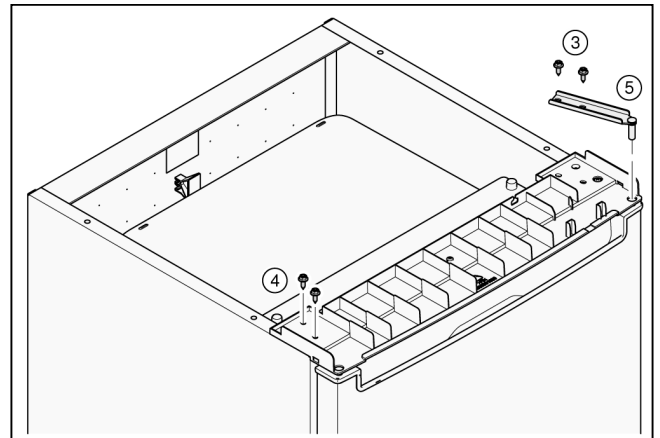
Deuraanslag van de deur van het toestel omwisselen

1. Apparaatdeur openen en uitrustingsonderdelen losmaken en verwijderen (zie hoofdstuk Uitrusting).
2. 2 schroeven (1) er uit draaien.
3. Afdekplaat (2) verwijderen en op een zachte ondergrond leggen.



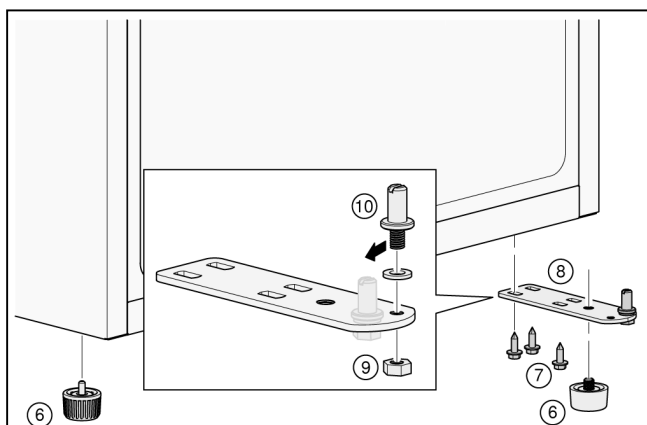
Deur van het apparaat vasthouden!

4. 2 Schroeven (3) er uit draaien.
5. 2 Schroeven (4) er uit draaien.
6. Bovenste scharnier (5) verwijderen.

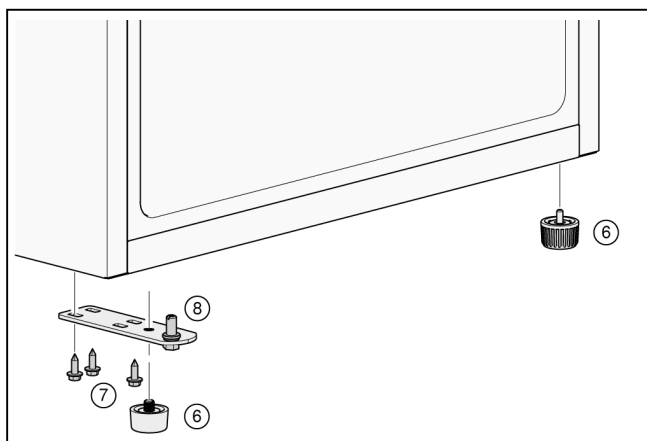


7. Apparaatdeur losmaken en op een zachte ondergrond leggen.
8. Om de achterkant van het apparaat niet te beschadigen, voldoende zacht materiaal er onder leggen. Apparaat voorzichtig op de achterzijde leggen.

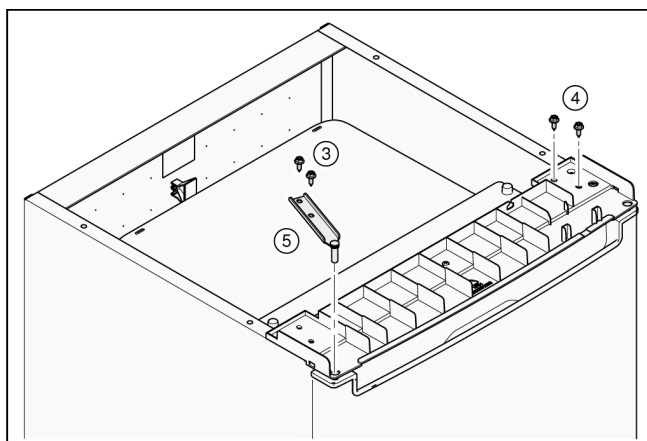
9. Voeten (6) er uit draaien.
10. 3 Schroeven (7) er uit draaien.
11. Onderste scharnier (8) verwijderen.
12. Moer (9) er uit draaien en pen (10) er uit trekken.



13. Pen (10) in het linke gat steken en moer (9) aanbrengen en vastdraaien.
14. Onderste scharnier(8) plaatsen en 3 schroeven (7) aanbrengen en vastdraaien.
15. Voeten (6) in het onderste scharnier(8) indraaien.

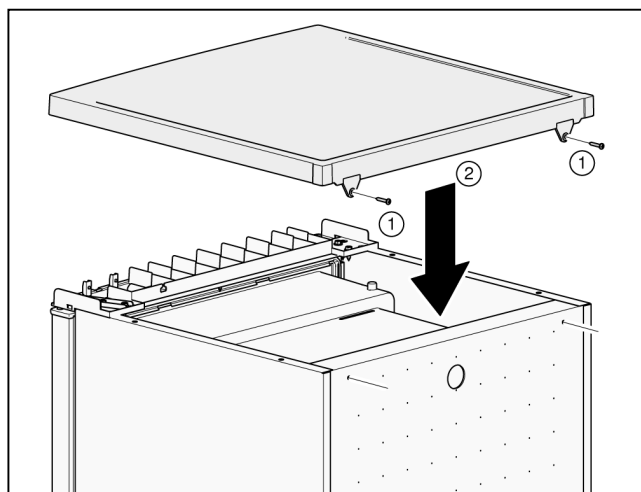


16. Apparaatdeur in het onderste scharnier (8) inhangen.
17. 2 schroeven (4) aanbrengen en vastdraaien.
18. Bovenste scharnier (5) plaatsen en 2 schroeven (3) aanbrengen en vastdraaien.



19. Apparaat plaatsen.

20. Afdekplaat (2) voor inhangen en achter opleggen.
21. 2 Schroeven (1) aanbrengen en vastdraaien.



22. Apparaatdeur openen en alle uitrustingsonderdelen plaatsen (zie hoofdstuk Uitrusting).

Apparaat leren kennen

Apparaat

De uitrusting van de modellen kan variëren.
Afwijkingen van de afbeeldingen zijn mogelijk.



- 1 Temperatuurregelaar
- 2 Bovenste vriesvak
- 3 Ijsblokjesbak
- 4 Middelste vriesvak
- 5 Onderste vriesvak

Apparaat inschakelen

De stekker in het stopcontact steken.
Het apparaat begint te koelen.

Gebruiksaanwijzingen

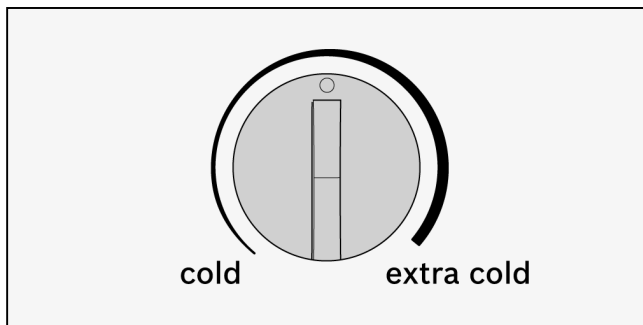
- Na het inschakelen kan het meerdere uren duren tot de ingestelde temperatuur is bereikt.
Daarvoor geen levensmiddelen in het apparaat leggen.
- Kan de deur van het apparaat na het sluiten niet direct weer worden geopend, wacht dan een moment, tot de ontstane onderdruk is vereffend.

Temperatuur instellen

Vriesruimte

Temperatuurregelaar met behulp van een munt op de gewenste instelling draaien.

Wij adviseren een gemiddelde temperatuurinstelling.



cold: Warmere temperatuur
extra cold: Koudere temperatuur (hoger energieverbruik)

Koudere temperatuur alleen tijdelijk instellen, bij het plaatsen van grotere hoeveelheden levensmiddelen in de vriesruimte of bij het maken van ijs.

Aanwijzing

Wanneer bij hogere buitentemperaturen een koudere temperatuur is ingesteld, dan draait de compressor zeer vaak of continu. Dat leidt tot een hoger energieverbruik.

Effectieve inhoud

Informatie over de effectieve inhoud van uw apparaat vindt u op de typeplaat.

De vriesruimte

De vriesruimte gebruiken

- Voor het opslaan van diepvriesproducten.
- Voor het maken van ijsblokjes.
- Voor het invriezen van levensmiddelen.

Aanwijzing

Let er op dat de deur van het apparaat altijd gesloten is! Bij een geopende apparaatdeur ontdooien de bevroren waren en treedt er sterke ijsvorming op. Bovendien: Energieverspilling door hoog stroomverbruik!

Vriesvermogen

Informatie over de invriescapaciteit vindt u op de typeplaat.

Invriezen en bewaren

Diepvriesproducten inkopen

- De verpakking mag niet beschadigd zijn.
- Houdbaarheidsdatum aanhouden.
- Temperatuur in de verkoopkast moet $-18\text{ }^{\circ}\text{C}$ of kouder zijn.
- Diepvriesproducten indien mogelijk in isolerende tas transporteren en zo snel mogelijk in de vriezer doen.

Let op bij het indelen

De levensmiddelen over een groot oppervlak in debakken verdelen.

Aanwijzing

Al ingevroren levensmiddelen mogen niet met de vers in te vriezen levensmiddelen in contact komen.

Vriesproduct bewaren

Voorkom contact tussen levensmiddelen en de achterwand. De luchtcirculatie wordt anders beïnvloed. Levensmiddelen of verpakkingen kunnen aan de achterwand vastvriezen.

Verse levensmiddelen bevriezen

Gebruik voor het invriezen alleen verse levensmiddelen.

Om voedingswaarde, aroma en kleur zo goed mogelijk te behouden, moeten groenten voor het invriezen geblancheerd worden.

Bij aubergines, paprika, courgettes en asperges is blancheren niet nodig.

Boeken over invriezen en blancheren vindt u in de boekwinkel.

Aanwijzing

Laat in te vriezen levensmiddelen niet in contact komen met al bevroren levensmiddelen.

- Geschikt om in te vriezen zijn:
 - Gebak, vis en zeevruchten, vlees, wild, gevogelte, groenten, fruit, kruiden, eieren zonder schaal, melkproducten zoals kaas, boter en kwark, bereide gerechten en etensresten zoals soep, eenpansgerecht, klaargemaakt vlees en klaargemaakte vis, aardappelgerechten, ovenschotels en zoete gerechten.
- Niet geschikt om in te vriezen zijn:
 - Groenten die doorgaans rauw worden gegeten, zoals sla, radijsjes, eieren in de schaal, druiven, hele appels, peren en perziken, hardgekookte eieren, yoghurt, zure-melk, zure room, crème fraîche en mayonaise.

Vriesproducten verpakken

Verpak levensmiddelen luchtdicht, zodat deze geen smaak verliezen of uitdrogen.

1. Levensmiddel in de verpakking doen.
2. Lucht er uit drukken.
3. Verpakking dicht afsluiten.
4. Inhoud en invriesdatum op de verpakking schrijven.

Als verpakking geschikt:

Kunststoffolie, polyethyleen slangfolie, aluminiumfolie, invriesdozen.

Deze producten vindt u in de vakhandel.

Niet geschikt als verpakking:

Pakpapier, perkament, cellofaan, vuilniszakken en gebruikte plastic winkeltassen.

Geschikt voor het afsluiten zijn:

Rubber ringen, kunststof clips, sluiters, koudebestendige tape, etc.

Zakken en slangfolie van poly-ethyleen kunnen met een folielasapparaat worden gelast.

Houdbaarheid van het diepvriesproduct

De houdbaarheid is afhankelijk van het soort levensmiddel.

Bij een temperatuur van -18 °C:

- Vis, worst, bereide gerechten, brood en gebak: tot max. 6 maanden
- Kaas, gevogelte, vlees: tot max. 8 maanden
- Groenten, fruit: tot max. 12 maanden.

Diepvriesproduct ontdooien

Afhankelijk van het soort en het gebruiksdoel kunt u kiezen uit de volgende mogelijkheden:

- bij kamertemperatuur
- in de koelkast
- in elektrische oven, met/zonder heteluchtventilator
- in magnetron.

⚠ Attentie

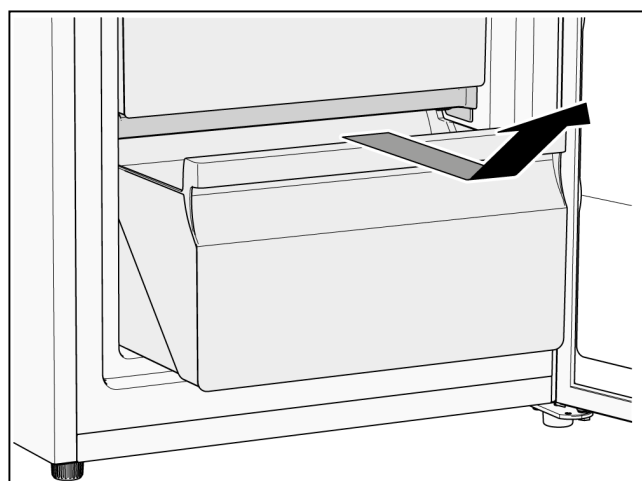
Ontdooide waren niet weer invriezen. Pas na het verwerken in een gerecht (gekookt of gebraden) kan het opnieuw ingevroren worden.

De maximale bewaartijd van het product niet meer volledig opgebruiken.

Uitrusting

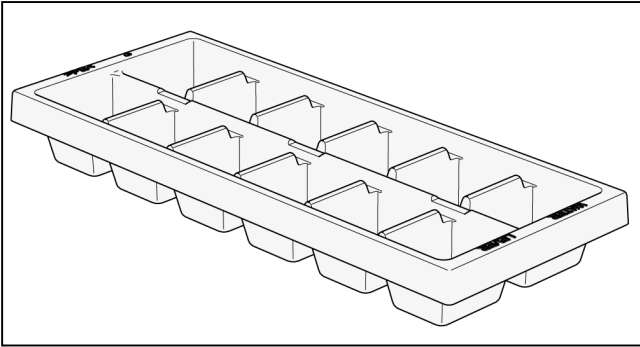
Bakken

De bakken kunnen voor het vullen en legen en voor het reinigen worden uitgenomen.



Ijsblokjesbak

Het ijsblokjesbakje dient voor het maken en bewaren van ijsblokjes.



1. Ijsblokjesbakje voor $\frac{3}{4}$ met drinkwater vullen en in de bak plaatsen.
2. Vastgevroren ijsbak alleen met stomp voorwerp verwijderen (lepelsteel).
3. Voor het losmaken van de ijsblokjes, het ijsblokjesbakje kort onder stromend water houden of licht torderen.

Apparaat uitschakelen en uit bedrijf nemen

Apparaat uitschakelen

Netstekker lostrekken of zekering uitschakelen.

Apparaat stil zetten

Wanneer u het apparaat langere tijd niet gebruikt:

1. Alle levensmiddelen uit het apparaat nemen.
2. Apparaat uitschakelen.
3. Apparaat ontdooien.
4. Apparaat reinigen.
5. Apparaatdeur open laten.

Ontdooien

Vriesruimte

Een ijslaag in vriesruimte verslechterd de koude-afgifte aan de producten en verhoogt het stroomverbruik. Apparaat bij ijsafzetting ontdooien.

Algemene tips

- Voor het plaatsen en uitnemen van producten de apparaatdeur zo kort mogelijk openen.
- Het apparaat niet in vochtige ruimten plaatsen. Een hoge luchtvochtigheid bevordert de ijsafzetting.
- Verse levensmiddelen zo veel mogelijk luchtdicht verpakken.

⚠ Attentie

Ijslaag niet met messen of scherpe voorwerpen verwijderen. U kunt daarmee de koelmiddelleidingen beschadigen. Ontsnappend koelmiddel kan oogletsel veroorzaken of ontbranden.

Apparaat ontdooien

1. Ca. 3 uur voor het ontdooien de temperatuurregelaar op de koudste stand draaien, zodat de levensmiddelen goed bevroren worden.
2. Na 3 uur het apparaat uitschakelen.
3. Levensmiddelen uit het apparaat halen en op een koele plaats bewaren. Koelelementen (indien beschikbaar) op de levensmiddelen leggen.
4. Apparaatdeur open laten.
5. Doeken voor het apparaat leggen, om eventueel lekkend dooiwater op te vangen.
6. Wacht tot de ijslaag loslaat.
7. Ijslaag verwijderen, vriesruimte schoonmaken en interieur droog afnemen.
8. Apparaat inschakelen en de levensmiddelen er weer in doen.

Ontdooihulpmiddelen

Om het ontdooien te versnellen, kan om de ijslaag te verwijderen een kunststof spatel worden gebruikt.

⚠ Attentie

Nooit ontdooisprays, elektrische apparaten zoals kachels, stoomreinigers, open vuur, kaarsen, petroleumlampen, etc. voor het ontdooien gebruiken. Geen pan met heet water in het apparaat plaatsen om het ontdooien te versnellen.

Apparaat reinigen

⚠ Attentie

- Gebruik geen zand-, chloor- of zuurhoudende schoonmaak- en oplosmiddelen.
- Geen schurende of krassende sponzen gebruiken. Op metalen oppervlakken kan corrosie ontstaan.
- Nooit bakken in de vaatwasser reinigen. De delen kunnen vervormen!

Ga als volgt te werk:

1. Vóór het reinigen het apparaat uitschakelen.
2. Netstekker uit het stopcontact halen of de zekering uitschakelen.
3. Levensmiddelen uit het apparaat halen en op een koele plaats bewaren. Koelelementen (indien beschikbaar) op de levensmiddelen leggen.
4. Wachten tot de rijplaat is ontdooid.
5. Reinig het apparaat met een zachte doek, lauwwarm water en wat pH-neutraal afwasmiddel. Het schoonmaakwater mag niet door het afvoergat in de verdampingsschaal komen.
6. De deurafdichting alleen met schoon water afvegen en daarna grondig droog wrijven.
7. Condensator, be- en ontluuchtingsopening met een penseel of stofzuiger reinigen.
8. Afvoergat met een wattenstaafje reinigen.
9. Na het schoonmaken het apparaat weer aansluiten en inschakelen.
10. Levensmiddelen weer in het apparaat doen.

Uitrusting

Voor de reiniging kunnen alle variabele onderdelen van het apparaat worden uitgenomen (zie hoofdstuk Uitrusting).

Geuren

Wanneer u onaangename geuren constateert:

1. Apparaat uitschakelen.
2. Alle levensmiddelen uit het apparaat nemen.
3. Binnenruimte reinigen (zie hoofdstuk Apparaat reinigen).
4. Alle verpakkingen reinigen.
5. Sterk ruikende levensmiddelen luchtdicht verpakken om geurvorming te voorkomen.
6. Apparaat weer inschakelen.
7. Levensmiddelen in het apparaat doen.
8. Na 24 uur controleren of er opnieuw geurvorming optreedt.

Energie besparen

- Apparaat in een droge, geventileerde ruimte plaatsen. Het apparaat mag niet direct in de zon of in de nabijheid van een warmtebron staan (bijv. radiator, open haard).
Gebruik eventueel een isolatieplaat.
- Warme levensmiddelen en dranken eerst laten afkoelen, dan pas in het apparaat zetten.
- Diepvriesproducten voor het ontdooien in de koelruimte plaatsen en de koude van het diepvriesproduct voor de koeling van levensmiddelen benutten.
- Apparaatdeur zo kort mogelijk openen.
- Om te voorkomen dat bij een eventuele stroomuitval of storing de levensmiddelen snel opwarmen, koelelementen (indien beschikbaar) op de levensmiddelen leggen.
- Let er op dat de deur van het apparaat altijd gesloten is.
- De in het hoofdstuk Het apparaat leren kennen weergegeven configuratie van de uitrustingsonderdelen is de meest zuinige. Andere configuraties kunnen tot een hoger energieverbruik van het apparaat leiden.
- Om een verhoogd stroomverbruik te vermijden, de be- en ontluuchtingsopeningen af en toe met een kwast of stofzuiger reinigen.

Bedrijfsgeluiden

Normale geluiden

Brommen

Motoren draaien (bijv. koelaggregaat, ventilator).

Borrelende, zoemende of gorgelende geluiden

Er stroomt koelmiddel door de leidingen.

Klikken:

Motor, schakelaar, of magneetventielen schakelen in of uit.

Geluiden vermijden

Het apparaat staat niet horizontaal

Stel het apparaat horizontaal m.b.v. een waterpas. Gebruik daarvoor de schroefvoeten van het apparaat of leg er iets onder.

Het apparaat staat ergens tegen aan

Zet het apparaat los van andere meubels of apparaten.

Vakken of plateaus wiebelen of klemmen

Controleer de uitneembare delen en plaats deze eventueel opnieuw.

Verpakkingen komen met elkaar in contact

Haal de verpakkingen iets uit elkaar.

Kleine storingen zelf opheffen

Voordat u contact opneemt met de servicedienst:

Controleer of u de storing aan de hand van de volgende instructies kunt verhelpen.

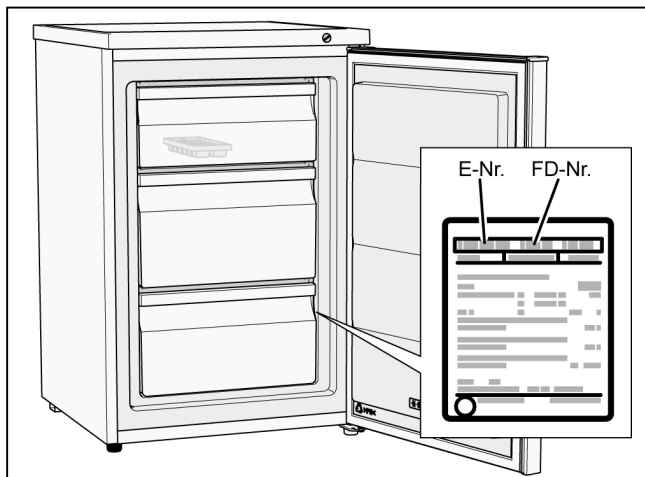
U moet de kosten voor de klantenservice zelf dragen – ook tijdens de garantieperiode!

Storing	Mogelijke oorzaak	Oplossing
Het apparaat heeft geen koelvermogen.	Netspanningsuitval.	Controleer of de spanning aanwezig is.
	Zekering is uitgeschakeld.	Zekering controleren.
	Netstekker zit niet goed vast.	Controleer, of de netstekker goed vast zit.
De compressor schakelt steeds vaker en langer in.	Frequent openen van het apparaat.	Apparaat niet onnodig openen.
	De be- en ontluchtingsopeningen zijn bedekt.	Hindernissen wegnemen.
	Plaatsen van grotere hoeveelheden verse levensmiddelen.	Temperatuur kouder instellen.
	Temperatuur is te koud ingesteld.	Temperatuur warmer instellen.
	Het apparaat staat te dicht bij een warmtebron of de omgevingstemperatuur is te hoog.	Zie hoofdstuk Apparaat opstellen.
In de vriesruimte is het te warm.	Frequent openen van het apparaat.	Apparaat niet onnodig openen.
	Plaatsen van grotere hoeveelheden verse levensmiddelen.	Temperatuur kouder instellen.
	Temperatuur is te warm ingesteld.	Temperatuur kouder instellen.
	Het apparaat staat te dicht bij een warmtebron of de omgevingstemperatuur is te hoog.	Zie hoofdstuk Apparaat opstellen.
In de vriesruimte is het te koud.	Temperatuur is te koud ingesteld.	Temperatuur warmer instellen.
Onaangename geuren zijn waarneembaar.	Sterk geurende levensmiddelen zijn niet luchtdicht verpakt.	Apparaat reinigen. Sterk geurende levensmiddelen luchtdicht verpakken (zie hoofdstuk Geuren).
In het apparaat vormt zich een ijslaag.	De be- en ontluchtingsopeningen zijn bedekt.	Hindernissen wegnemen.
	De deur van het apparaat was niet volledig gesloten.	De apparaatdeur volledig sluiten.
	De deurafdichting is verontreinigd.	De deurafdichting reinigen. Zie hoofdstuk Apparaat reinigen.
De apparaatdeur gaat zeer moeilijk dicht.	Levensmiddelen verhinderen het sluiten van de apparaatdeur.	Hindernissen wegnemen.
	Het apparaat is niet horizontaal gesteld.	Apparaat met behulp van een waterpas stellen. Zie het hoofdstuk Apparaat stellen.
Na het instellen van een koudere temperatuur schakelt de compressor niet direct in.	Dat is normaal, er is geen sprake van een storing.	
Op de bodem van het apparaat heeft zich water verzameld.	Het afvoergat is verstopt.	Afvoergat met een wattenstaafje reinigen. Zie hoofdstuk Apparaat reinigen.

Service dienst

Een servicedienst in uw omgeving vindt u in het telefoonboek of in de servicedienst-index. Geef aan de Servicedienst het typenummer (E-Nr.) en het fabricagenummer (FD-Nr.) van het apparaat door.

U vindt deze op het typeplaatje.



Help mee om onnodige voorrijkosten te voorkomen door het artikel- en fabricagenummer door te geven. U bespaart dan de hieraan verbonden extra kosten.

Reparatie-opdracht en advies bij storingen

De contactgegevens van alle landen vindt u in het bijgaande Servicedienst-overzicht.

NL 088 424 4010

B 070 222 141



Thank you for buying a Bosch Home Appliance!

Register your new device on MyBosch now and profit directly from:

- **Expert tips & tricks for your appliance**
- **Warranty extension options**
- **Discounts for accessories & spare-parts**
- **Digital manual and all appliance data at hand**
- **Easy access to Bosch Home Appliances Service**

Free and easy registration – also on mobile phones:
www.bosch-home.com/welcome



Looking for help? You'll find it here.

Expert advice for your Bosch home appliances, need help with problems or a repair from Bosch experts.

Find out everything about the many ways Bosch can support you:

www.bosch-home.com/service

Contact data of all countries are listed in the attached service directory.

Bosch Home Appliance Group

P.O. Box 83 01 01

D-81701 Munich

Germany

www.bosch-home.com



8001113191 (0010)
de, en, fr, it, nl