



BOSCH



Register your
new device on
MyBosch now and
get free benefits:
**[bosch-home.com/
welcome](https://bosch-home.com/welcome)**

Inbouwoven

HBG378A.0

[nl] Gebruikershandleiding en installatie-instructies

Raadpleeg de Digitale Gebruikersgids voor meer informatie.



Inhoudsopgave

GEBRUIKERSHANDLEIDING

1	Veiligheid.....	2
2	Materiële schade vermijden	5
3	Milieubescherming en besparing.....	6
4	Uw apparaat leren kennen.....	7
5	Accessoires.....	9
6	Voor het eerste gebruik	11
7	De Bediening in essentie.....	11
8	Snel voorverwarmen.....	12
9	Tijdfuncties.....	12
10	Programma's	14
11	Kinderslot	17
12	Sabbatinstelling	17
13	Basisinstellingen	17
14	Reiniging en onderhoud.....	18
15	Pyrolyse	20
16	Reinigingsondersteuning	21
17	Rekjes	22
18	Apparaatdeur.....	24
19	Storingen verhelpen	26
20	Afvoeren	28
21	Servicedienst.....	28
22	Zo lukt het.....	29
23	MONTAGEHANDLEIDING.....	33
23.1	Algemene montage-instructies	33

1 Veiligheid

Neem de volgende veiligheidsvoorschriften in acht.

1.1 Algemene aanwijzingen

- Lees deze gebruiksaanwijzing zorgvuldig door.
- Bewaar de gebruiksaanwijzing en de productinformatie voor later gebruik of voor volgende eigenaren.
- Sluit het apparaat in geval van transport-schade niet aan.

1.2 Bestemming van het apparaat

Dit apparaat is alleen bestemd voor inbouw. Houd het speciale installatievoorschrift aan. Apparaten zonder stekker mogen alleen door geschoold personeel worden aangesloten. Bij schade door een verkeerde aansluiting kunt u geen aanspraak maken op garantie.

Gebruik het apparaat uitsluitend:

- om voedsel en dranken te bereiden.
- voor huishoudelijk gebruik en in gesloten ruimtes binnen de huiselijke omgeving.
- tot een hoogte van 4000 m boven zeeniveau.

Gebruik het apparaat niet:

- met een externe schakelklok of een afstandsbediening.

1.3 Inperking van de gebruikers

Dit apparaat kan worden bediend door kinderen vanaf 8 jaar en door personen met fysieke, sensorische of geestelijke beperkingen of met gebrekkige ervaring en/of kennis, indien zij onder toezicht staan of zijn geïnstrueerd in het veilige gebruik van het apparaat en de daaruit resulterende gevaren hebben begrepen.

Kinderen mogen niet met het apparaat spelen.

Reiniging en gebruikersonderhoud mogen niet worden uitgevoerd door kinderen, tenzij ze 15 jaar of ouder zijn en onder toezicht staan.

Zorg ervoor dat kinderen die jonger zijn dan 8 jaar niet bij het apparaat of de aansluitkabel kunnen komen.

1.4 Veiliger gebruik

Accessoires altijd op de juiste manier in de binnenruimte schuiven.

→ "Accessoires", Pagina 9

⚠ WAARSCHUWING – Kans op brand!

Brandbare voorwerpen die in de binnenruimte worden bewaard kunnen vlam vatten.

- ▶ Bewaar nooit brandbare voorwerpen in de binnenruimte.
- ▶ Wanneer er rook wordt geproduceerd moet het apparaat worden uitgeschakeld of de stekker uit het stopcontact worden gehaald en moet de deur gesloten worden gehouden om eventueel optredende vlammen te doven.

Losse voedselresten, vet en vleessap kunnen in brand vliegen.

- ▶ Voor gebruik dient u de binnenruimte, de verwarmingselementen en de accessoires vrij te maken van grove verontreiniging.

Bij het openen van de apparaatdeur ontstaat er een luchtstroom. Het bakpapier kan dan de verwarmingselementen raken en vlam vatten.

- ▶ Plaats nooit bakpapier bij het voorverwarmen en tijdens het bereiden los op het accessoire.
- ▶ Bakpapier altijd op maat maken en verzwaren met een vorm.

⚠ WAARSCHUWING – Kans op brandwonden!

Tijdens het gebruik worden het apparaat en haar onderdelen die men kan aanraken heet.

- ▶ Wees voorzichtig om het aanraken van verwarmingselementen te voorkomen.
- ▶ Kinderen jonger dan 8 jaar moeten uit de buurt worden gehouden.

Accessoires of vormen worden zeer heet.

- ▶ Neem hete accessoires en vormen altijd met behulp van een pannenlap uit de binnenruimte.

In de hete binnenruimte kunnen alcohol dampen vlam vatten. De apparaatdeur kan openspringen. Er kunnen hete dampen en steekvlammen naar buiten treden.

- ▶ Gebruik slechts geringe hoeveelheden drank met een hoog alcoholpercentage.
- ▶ Geen alcoholhoudende dranken ($\geq 15\%$ vol.) in onverdunde toestand (bijv. voor het opgieten of overgieten van gerechten) verhitten.
- ▶ Apparaatdeur voorzichtig openen. De telescooprails worden heet bij het gebruik van het apparaat.
- ▶ Laat hete telescopische rails afkoelen voordat u deze aanraakt.
- ▶ Raak de telescopische rails uitsluitend aan met pannenlappen.

⚠ WAARSCHUWING – Kans op brandwonden!

Tijdens het gebruik worden de toegankelijke onderdelen heet.

- ▶ De hete onderdelen nooit aanraken.
- ▶ Zorg ervoor dat er geen kinderen in de buurt zijn.

Bij het openen van de apparaatdeur kan hete stoom vrijkomen. Stoom is afhankelijk van de temperatuur niet altijd zichtbaar.

- ▶ Apparaatdeur voorzichtig openen.
- ▶ Zorg ervoor dat er geen kinderen in de buurt zijn.

Door water in de hete binnenruimte kan hete waterdamp ontstaan.

- ▶ Nooit water in de hete binnenruimte gieten.

⚠ WAARSCHUWING – Kans op letsel!

Wanneer er krassen op het glas van de apparaatdeur zitten, kan dit barsten.

- ▶ Gebruik geen scherp of schurend reinigingsmiddel of scherpe metalen schraper voor het reinigen van het glas van de ovendeur omdat dit het oppervlak kan beschadigen.

Het apparaat en de delen ervan die aangeraakt kunnen worden kunnen scherpe randen hebben.

- ▶ Wees voorzichtig bij gebruik en reinigen.
- ▶ Draag indien mogelijk veiligheidshandschoenen.

Bij het openen en sluiten van de apparaatdeur bewegen de scharnieren zich en kunnen ze klem komen te zitten.

- ▶ Kom niet met uw handen bij de scharnieren.

Bepaalde onderdelen in de apparaatdeur kunnen scherpe randen hebben.

- ▶ Draag veiligheidshandschoenen.

In de hete binnenruimte kunnen alcohol dampen vlam vatten en kan de apparaatdeur openspringen en er eventueel afvallen. De deurramen kunnen kapot gaan en versplinteren.

→ "*Materiële schade vermijden*", Pagina 5

- ▶ Gebruik slechts geringe hoeveelheden drank met een hoog alcoholpercentage.
- ▶ Geen alcoholhoudende dranken ($\geq 15\%$ vol.) in onverdunde toestand (bijv. voor het opgieten of overgieten van gerechten) verhitten.
- ▶ Apparaatdeur voorzichtig openen.

⚠ WAARSCHUWING – Kans op elektrische schok!

Ondeskundige reparaties zijn gevaarlijk.

- ▶ Alleen daarvoor geschoold vakpersoneel mag reparaties aan het apparaat uitvoeren.
- ▶ Er mogen uitsluitend originele reserveonderdelen worden gebruikt voor reparatie van het apparaat.
- ▶ Als het netsnoer van dit apparaat wordt beschadigd, moet het door geschoold vakpersoneel worden vervangen.

Een beschadigde isolatie van het netsnoer is gevaarlijk.

- ▶ Nooit het aansluitsnoer met hete apparaatonderdelen of warmtebronnen in contact brengen.
- ▶ Nooit het aansluitsnoer met scherpe punten of randen in contact brengen.
- ▶ Het aansluitsnoer nooit knikken, knellen of veranderen.

Binnendringend vocht kan een elektrische schok veroorzaken.

- ▶ Geen stoomreiniger of hogedrukreiniger gebruiken om het apparaat te reinigen.

Een beschadigd apparaat of een beschadigd netsnoer is gevaarlijk.

- ▶ Nooit een beschadigd apparaat gebruiken.
- ▶ Nooit aan het netsnoer trekken, om het apparaat van het elektriciteitsnet te scheiden. Altijd aan de stekker van het netsnoer trekken.

- ▶ Wanneer het apparaat of het netsnoer is beschadigd, dan direct de stekker van het netsnoer uit het stopcontact halen of de zekering in de meterkast uitschakelen.
- ▶ Contact opnemen met de servicedienst.
→ Pagina 28

⚠ WAARSCHUWING – Kans op verstikking!

Kinderen kunnen verpakkingsmateriaal over het hoofd trekken en hierin verstrikt raken en stikken.

- ▶ Verpakkingsmateriaal uit de buurt van kinderen houden.
- ▶ Laat kinderen niet met verpakkingsmateriaal spelen.

Kinderen kunnen kleine onderdelen inademen of inslikken en hierdoor stikken.

- ▶ Kleine onderdelen uit de buurt van kinderen houden.
- ▶ Kinderen niet met kleine onderdelen laten spelen.

1.5 Halogeenlamp

⚠ WAARSCHUWING – Kans op brandwonden!

De lampen in de binnenruimte worden heel heet. Ook enige tijd na het uitschakelen bestaat er nog een risico van verbranding.

- ▶ Glazen kapje niet aanraken.
- ▶ Tijdens het schoonmaken contact met de huid vermijden.

⚠ WAARSCHUWING – Kans op elektrische schok!

Bij vervanging van de lamp staan de contacten van de lampfitting onder stroom.

- ▶ Zorg er vóór het vervangen van de lamp voor dat het apparaat is uitgeschakeld, om een mogelijke elektrische schok te voorkomen.
- ▶ Tevens de stekker uit het stopcontact halen of de zekering in de meterkast uitschakelen.

1.6 Reinigingsfunctie

⚠ WAARSCHUWING – Kans op brand!

Losse voedselresten, vet en vleessap kunnen tijdens de reiniging vlam vatten.

- ▶ Verwijder altijd de grove verontreiniging uit de binnenruimte voordat de reiniging start.
- ▶ Toebehoren nooit meereinigen.

De buitenkant van het apparaat wordt zeer heet tijdens het reinigen.

- ▶ Nooit brandbare voorwerpen, zoals bijv. droogdoeken, aan de deurgreep hangen.
- ▶ Voorkant van het apparaat vrijhouden.
- ▶ Zorg ervoor dat er geen kinderen in de buurt zijn.

Bij beschadigde deurafdichting ontsnapt grote hitte in het bereik van de deur.

- ▶ De dichting niet schuren en niet afnemen.
- ▶ Nooit het apparaat met beschadigde afdichting of zonder afdichting gebruiken.

⚠ WAARSCHUWING – Kans op ernstig gevaar voor de gezondheid!

Het apparaat wordt zeer heet tijdens het reinigen. De antiaanbaklaag van bakplaten en vormen wordt aangetast en er ontstaan giftige gassen.

- ▶ Bij gebruik van de reinigingsfunctie nooit platen en vormen met een antiaanbaklaag meereinigen.
- ▶ Accessoires nooit meereinigen.

⚠ WAARSCHUWING – Kans op gevaar voor de gezondheid!

De reinigingsfunctie warmt de binnenruimte tot een heel hoge temperatuur op zodat resten van braden, grillen en bakken verbranden. Hierbij komen dampen vrij die tot irritaties van de slijmvliezen kunnen leiden.

- ▶ Tijdens de reinigingsfunctie de keuken grondig ventileren.
- ▶ Niet gedurende langere tijd in de ruimte verblijven.
- ▶ Kinderen en huisdieren uit de buurt houden.

⚠ WAARSCHUWING – Kans op brandwonden!

De binnenruimte wordt zeer heet tijdens het reinigen.

- ▶ Nooit de apparaatdeur openen.
- ▶ Het apparaat laten afkoelen.
- ▶ Zorg ervoor dat er geen kinderen in de buurt zijn.

⚠ De buitenkant van het apparaat wordt zeer heet tijdens het reinigen.

- ▶ Nooit de apparaatdeur aanraken.
- ▶ Het apparaat laten afkoelen.
- ▶ Zorg ervoor dat er geen kinderen in de buurt zijn.

2 Materiële schade vermijden

2.1 Algemeen

LET OP!

Alcoholdampen kunnen in de hete binnenruimte ontvlammen en tot een permanente beschadiging van het apparaat leiden. Door de explosieve verbranding kan de apparaatdeur openspringen en er eventueel afvallen. De deurramen kunnen kapot gaan en versplinteren. Door de onderdruk die ontstaat kan de binnenruimte naar binnen sterk vervormen.

- ▶ Geen alcoholhoudende dranken (≥ 15 % vol.) in onverdunde toestand (bijv. voor het opgieten of overgieten van gerechten) verhitten.

Water op de bodem van de binnenruimte bij temperaturen boven de 120°C leidt tot schade aan het emaille.

- ▶ Geen programma starten wanneer zich water op de bodem van de binnenruimte bevindt.
- ▶ Voor gebruik het water van de bodem van de binnenruimte opnemen.

Als de temperatuur hoger is dan 50°C ontstaat er warmteophoping door voorwerpen op de bodem van de binnenruimte. De bak- en braadtijden kloppen niet meer en het email wordt beschadigd.

- ▶ Nooit toebehoren, bakpapier of folie, van welke soort dan ook op de bodem van de binnenruimte leggen.
- ▶ Uitsluitend een vorm op de bodem van de binnenruimte plaatsen wanneer een temperatuur van minder dan 50°C ingesteld is.

Wanneer de hete binnenruimte water bevat, ontstaat er waterdamp. Door de temperatuurverandering kan er schade optreden.

- ▶ Giet nooit water in de hete binnenruimte.
- ▶ Zet nooit servies met water op de bodem van de binnenruimte.

Wanneer er langere tijd vocht aanwezig is in de binnenruimte ontstaat er corrosie.

- ▶ Laat na het gebruik de binnenruimte drogen.
- ▶ Geen vochtige levensmiddelen gedurende langere tijd in de gesloten binnenruimte bewaren.
- ▶ Geen eten in de binnenruimte bewaren.

Wanneer er wordt afgekoeld terwijl de apparaatdeur open staat, raken aangrenzende meubelfronten op den duur beschadigd.

- ▶ Na een bereiding met hoge temperaturen de binnenruimte alleen met gesloten deur laten afkoelen.
- ▶ Zorg ervoor dat er niets tussen de apparaatdeur beklemd raakt.
- ▶ Alleen na gebruik met veel vocht de binnenruimte met open deur laten drogen.

Vruchtensap dat van de bakplaat druppelt, laat vlekken achter die niet meer kunnen worden verwijderd.

- ▶ De bakplaat bij zeer vochtig vruchtengebak niet te overvloedig bedekken.
 - ▶ Gebruik zo mogelijk de diepere braadslede.
- Gebruik van ovenreiniger in de warme binnenruimte leidt tot beschadiging van het email.
- ▶ Gebruik nooit ovenreiniger in de warme binnenruimte.
 - ▶ Vóór het opnieuw opwarmen de resten uit de binnenruimte en van de apparaatdeur volledig verwijderen.

Is de afdichting sterk vervuild, dan sluit de deur tijdens het gebruik niet meer goed. De aangrenzende meubelfronten kunnen dan beschadigd raken.

- ▶ Zorg ervoor dat de afdichting altijd schoon is.
- ▶ Nooit het apparaat met beschadigde afdichting of zonder afdichting gebruiken.

Wanneer de apparaatdeur wordt gebruikt als vlak om iets op te zetten of te leggen kan de apparaatdeur beschadigd raken.

- ▶ Niets op de apparaatdeur zetten, er aan hangen of laten steunen.
- ▶ Geen vormen of accessoires op de apparaatdeur plaatsen.

Afhankelijk van het apparaattype kunnen de accessoires krassen veroorzaken op de ruit dan de apparaatdeur wanneer deze gesloten wordt.

- ▶ Accessoires altijd op de juiste manier in de binnenruimte leggen.

3 Milieubescherming en besparing

3.1 Afvoeren van de verpakking

De verpakkingsmaterialen zijn milieuvriendelijk en kunnen worden hergebruikt.

- ▶ De afzonderlijke componenten op soort gescheiden afvoeren.

3.2 Energie besparen

Als u deze aanwijzingen opvolgt, verbruikt uw apparaat minder stroom.

Verwarm het apparaat alleen voor wanneer het recept of de insteladviezen dit aangeven.

- Wanneer u het apparaat niet voorverwarmt, dan bespaart u tot 20 % energie.

Gebruik donkere, zwart gelakte of geëmailleerde bakvormen.

- Deze bakvormen nemen de hitte bijzonder goed op.

Open de apparaatdeur tijdens de bereiding zo weinig mogelijk.

- De temperatuur in de binnenruimte blijft constant en het apparaat hoeft niet na te verwarmen.

Meerdere gerechten direct achter elkaar of parallel bakken.

- De binnenruimte is na de eerste keer bakken opgewarmd. Hierdoor is de baktijd voor het gebak dat vervolgens wordt gebakken korter.

Bij langere bereidingstijden het apparaat 10 minuten voor het einde van de bereidingstijd uitschakelen.

- De restwarmte is voldoende om het gerecht verder te bereiden.

Verwijder niet gebruikte accessoires uit de binnenruimte.

- Overvloedige accessoires hoeven niet verwarmd te worden.

Laat diepgevroren producten vóór de bereiding ontdooien.

- Hierdoor wordt bespaard op de energie om het voedsel te ontdooien.

Opmerking:

Het apparaat verbruikt:

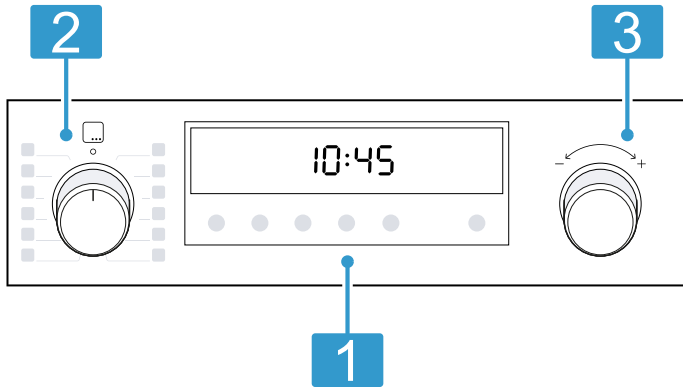
- in gebruik met ingeschakeld display max. 1 W
- in gebruik met uitgeschakeld display max. 0,5 W

4 Uw apparaat leren kennen

4.1 Bedieningselementen

Via het bedieningsveld kunt u alle functies van uw apparaat instellen en informatie krijgen over de gebruikstoestand.

Opmerking: Afhankelijk van het apparaattype kunnen details op de afbeelding verschillen, bijv. de kleur en de vorm.



1 Toetsen en display

De toetsen zijn aanrakingsgevoelige vlakken. Om een functie te kiezen, slechts licht op het betreffende veld drukken. Op het display zijn symbolen van actieve functies en de tijdfuncties te zien.
→ "Toetsen en display", Pagina 7

2 Functiekeuzeknop

Met de functiekeuzeknop stelt u de verwarmingsmethoden en meer functies in. De functiekeuzeknop kunt u vanuit de nulstand naar rechts en links draaien. Afhankelijk van het apparaattype is de functiekeuzeknop verzonken. Voor het vergrendelen of ontgrendelen in de nulstand op de functiekeuzeknop drukken.
→ "Verwarmingsmethoden en functies", Pagina 7

3 Temperatuurkiezer

Met de temperatuurknop stelt u de temperatuur voor de verwarmingsmethode in en kiest u instellingen voor andere functies. De temperatuurknop kunt u vanuit de nulstand naar rechts en links draaien, hij heeft geen nulstand. Afhankelijk van het apparaattype is de temperatuurknop verzonken. Voor het vergrendelen of ontgrendelen op de temperatuurknop drukken.
→ "Temperatuur en instelstanden", Pagina 8

4.2 Toetsen en display

Met de knoppen kunt u verschillende functies van uw apparaat instellen. Op het display ziet u de instellingen.

Als een functie actief is, brandt het desbetreffende symbool op de display. Het kloksymbool ⌚ licht alleen op als u de tijd verandert.

Symbol	Functie	Gebruik
⌚	Tijdfuncties	Tijd ⌚, timer ⌚, tijdsduur ⌚ en einde ⌚ selecteren. Om de verschillende tijdfuncties te kiezen, meerdere keren op de toets ⌚ drukken. Bij welke functie de instelling op het display wordt weergegeven, is te zien aan de rode balk boven of onder het desbetreffende symbool.
—	Min	Instelwaarden verlagen.
+	Plus	Instelwaarden verhogen.
☼	Ovenlamp	Verlichting in de binnenruimte inschakelen en uitschakelen.
⏩	Snel voorverwarmen	Binnenruimte zonder accessoires snel voorverwarmen.
🔒	Kinderslot	Kinderslot activeren of deactiveren.

4.3 Verwarmingsmethoden en functies



Om altijd de passende verwarmingsmethode voor uw gerechten te kunnen bepalen, geven wij hier uitleg over de verschillen en toepassingen.

Wanneer u een verwarmingsmethode kiest, stelt het apparaat u een passende temperatuur of stand voor. U kunt de waarde overnemen of wijzigen in het weergegeven gebied.

Symbol	Verwarmingsmethode en temperatuurbereik	Gebruik en werkwijze
	3D hetelucht 30 - 275 °C	Op één of meer niveaus bakken of braden. De ventilator verdeelt de warmte van het ronde verwarmingselement aan de achterkant gelijkmatig in de binnenruimte.
	Eco hetelucht 125 - 275 °C	Gekozen gerechten zonder voorverwarmen op een niveau voorzichtig garen. De ventilator verdeelt de warmte van het ronde verwarmingselement aan de achterkant gelijkmatig in de binnenruimte. Het product wordt in fases bereid met behulp van restwarmte. Houd de deur van het apparaat tijdens het garen gesloten. Deze verwarmingsmethode wordt voor het bepalen van het energieverbruik in de circulatieluchtmodus en de energieklasse gebruikt.
	Pizzastand 30 - 275 °C	Pizza's of gerechten klaarmaken die warmte van onderen nodig hebben. Het onderste verwarmingselement en het ronde verwarmingselement aan de achterwand zijn ingeschakeld.
	Onderwarmte 30 - 250 °C	Gerechten nabakken of au bain-marie koken. De warmte komt van onderen.
	Warm houden 60 - 100 °C	Gegaarde gerechten warmhouden.
	Ontdooien 30 - 60 °C	Bevroren etenswaar voorzichtig ontdooien.
	Langzaam garen 70 - 120 °C	Kort aangebraden, mals vlees in open vormen voorzichtig en langzaam garen. De warmte komt bij een lage temperatuur gelijkmatig van boven en van onderen.
	Grill, groot Grillstanden: 1 = zwak 2 = gemiddeld 3 = sterk	Platte grillstukken, zoals steaks, worstjes of toast grillen. Gerechten gratineren. Het hele oppervlak onder de grill wordt heet.
	Circulatiegrillen 30 - 275 °C	Gevogelte, hele vis of grotere stukken vlees braden. Het grillelement en de ventilator schakelen afwisselend in en uit. De ventilator wervelt de hete lucht rond het gerecht.
	Boven- en onderwarmte 30 - 275 °C	Traditioneel bakken of braden op één niveau. De verwarmingsmethode is bijzonder geschikt voor gebak met vochtige bedekking. De warmte komt gelijkmatig van boven en van onderen. Deze verwarmingsmethode wordt gebruikt voor het bepalen van het energieverbruik in de conventionele modus.

Meer functies

Hier vindt u een overzicht van bijkomende functies van uw apparaat.

Symbol	Functie	Gebruik
	Programma's	Geprogrammeerde instelwaarden voor verschillende gerechten gebruiken. → "Programma's", Pagina 14
	Pyrolyse	De reinigingsfunctie instellen die de binnenruimte bijna automatisch reinigt. → "Pyrolyse ", Pagina 20

4.4 Temperatuur en instelstanden

Bij de verwarmingsmethoden en functies zijn er verschillende instellingen. De instellingen verschijnen op het display. Tot 100 °C kan de temperatuur in stappen van 1 graad worden ingesteld, daarboven in stappen van 5 graden.

Opmerking: Bij de instelling grillstand 3 verlaagt het apparaat na ca. 20 minuten op grillstand 1.

Opwarmindicatie

Het apparaat geeft aan wanneer het opwarmt.

De lijn onder in het display wordt, hoe meer de binnenruimte opgewarmd raakt, van links naar rechts rood gevuld.

Wanneer u voorverwarmt, is het optimale tijdstip voor het inschuiven van het gerecht bereikt zodra de lijn geheel rood gevuld is.

Restwarmte-indicatie

Als u het apparaat uitschakelt, geeft de lijn op het display de restwarmte in de binnenruimte weer. Hoe verder de temperatuur in de binnenruimte daalt, hoe minder de lijn gevuld is.

Opmerkingen

- De opwarmingsindicatie wordt alleen gevuld bij verwarmingsmethoden waarbij een temperatuur wordt ingesteld. Bij grillstanden bijv. is de opwarmingsindicatie onmiddellijk gevuld.
- Wanneer bij de start van de werking de temperatuur in de binnenruimte te hoog is, verschijnt bij enkele verwarmingsmethoden een h op het display. Schakel het apparaat uit en laat het afkoelen. Daarna de werking opnieuw starten.
- Door thermische traagheid kan de weergegeven temperatuur een beetje afwijken van de werkelijke temperatuur in de binnenruimte.

4.5 Binnenruimte

Functies voor de binnenruimte vergemakkelijken het gebruik van uw apparaat.

Rekjes

U kunt accessoires op verschillende hoogtes in de rekjes in de binnenruimte plaatsen.

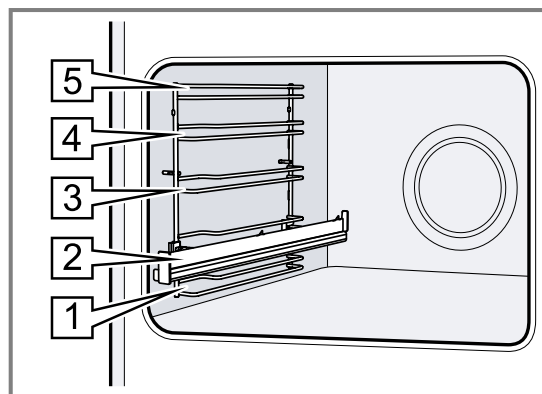
→ "Accessoires", Pagina 9

Uw apparaat heeft 5 inschuifhoogtes. De inschuifhoogtes worden van beneden naar boven geteld.

Afhankelijk van het type apparaat zijn de accessoires met uitschuif- of clip-telescooprails voorzien. De telescooprails zijn vast gemonteerd en kunnen niet worden verwijderd. De clip-telescooprails kunt u volgens uw wensen op alle vrije inschuifhoogtes aanbrengen.

De accessoires kunt u, bijvoorbeeld om te reinigen, verwijderen.

→ "Rekjes", Pagina 22

**Verlichting**

De ovenlamp verlicht de binnenruimte.

Bij de meeste verwarmingsmethoden en functies is de verlichting aan als het programma loopt. Bij het beëindigen van de werking schakelt de verlichting uit.

Met de toets **Ovenlamp** kunt u de verlichting zonder verwarming inschakelen.

Koelventilator

De koelventilator schakelt tijdens gebruik automatisch in. De lucht ontsnapt via de deur.

LET OP!

Dek de ventilatiesleuven boven de deur van het apparaat niet af. Het apparaat raakt oververhit.

- ▶ Houd de ventilatiesleuven vrij.

De koelventilator loopt een bepaalde tijd na, zodat het apparaat na gebruik sneller afkoelt.

Apparaatdeur

Wanneer u de apparaatdeur opent tijdens het gebruik, wordt de werking voortgezet.

5 Accessoires

Gebruik alleen originele accessoires. Deze zijn op het apparaat afgestemd.

Opmerking: Wanneer de accessoires heet worden, kunnen deze vervormen. De vervorming heeft geen invloed op de werking. De vervorming verdwijnt weer nadat de accessoires zijn afgekoeld.

De meegeleverde accessoires kunnen variëren, afhankelijk van het type apparaat.

Accessoires	Gebruik
Rooster	<ul style="list-style-type: none"> ■ Bakvormen ■ Ovenschalen ■ Vormen ■ Vlees, bijv. braad- of grillstukken ■ Diepvriesgerechten
Braadslede	<ul style="list-style-type: none"> ■ Vochtig gebak ■ Gebak ■ Brood ■ Grote braadstukken ■ Diepvriesgerechten ■ Afdruipende vloeistof opvangen, bijv vet bij het grillen op het rooster.
Bakplaat	<ul style="list-style-type: none"> ■ Plaatgebak ■ Klein gebak

5.1 Vergrendelingsfunctie

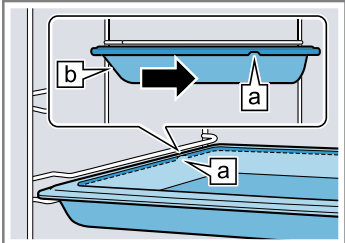
De vergrendelingsfunctie voorkomt dat de accessoires kantelen wanneer ze worden uitgetrokken. U kunt het accessoire tot ongeveer de helft uittrekken, tot deze vastklikt. De kantelbeveiliging functioneert alleen wanneer u het accessoire op de juiste manier in de binnenruimte schuift.

5.2 Accessoire in de binnenruimte schuiven

Het toebehoren altijd op de juiste manier in de binnenruimte schuiven. Alleen zo kan het accessoire zonder te kantelen tot ongeveer de helft worden uitgetrokken.

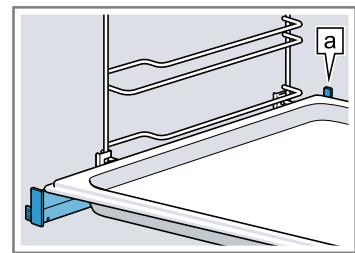
1. Het accessoire zo draaien, dat de pal **a** zich aan de achterkant bevindt en naar beneden wijst.
2. De accessoires altijd tussen de beide geleidestangen van een inschuifhoogte plaatsen.

Rooster	Het rooster met de open kant naar de apparaatdeur en de welving  naar beneden in de oven schuiven.
	

Plaat bijv. braad- slede of bakplaat	De plaat met de afschuining gericht naar de b ovendeur in de oven schuiven.
	

3. Om de accessoires bij inschuifhoogten met telescooprails te plaatsen, de telescooprails uittrekken.

Rooster of plaat De accessoire er zo opleggen, dat het accessoire op de achterste aanslag van het uittreksysteem wordt ingelegd.



Opmerking: Volledig uitgetrokken klikken de telescooprails in. De telescooprails met een lichte druk terugschuiven in de binnenruimte.

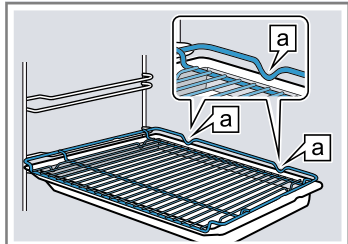
4. Het toebehoren volledig inschuiven, zodat het de apparaatdeur niet raakt.

Opmerking: Haal de accessoires die u niet nodig hebt bij het gebruik uit de binnenruimte.

Accessoires combineren

Om afdruipende vloeistof op te vangen, kunt u het rooster in combinatie met de braadslede gebruiken.

1. Plaats het rooster zo op de braadslede dat de beide afstandshouders **a** achter op de rand van de braadslede liggen.
2. De braadslede tussen de beide geleidestangen van een inschuifhoogte schuiven. Het rooster ligt daarbij boven de bovenste geleidingsstang.

Rooster op braadslede	
--------------------------	---

5.3 Meer accessoires

Meer accessoires kunt u kopen bij de servicedienst, in speciaalzaken of op het internet. U vindt een uitgebreid aanbod voor uw apparaat in onze folders of op internet: www.bosch-home.com

Voor de verschillende apparaten zijn specifieke accessoires beschikbaar. Geef bij de aankoop altijd de precieze aanduiding (E-nr.) van uw apparaat op. Welke accessoires beschikbaar zijn voor uw apparaat, kunt u zien in de online-shop of navragen bij de klantenservice.

6 Voor het eerste gebruik

Stel de opties voor het eerste gebruik in. Reinig het apparaat en de accessoires.

6.1 Eerste gebruik

U moet instellingen voor de eerste ingebruikneming uitvoeren voordat u uw apparaat kunt gebruiken.

Tijd instellen

Na de aansluiting van het apparaat of na een stroomonderbreking knippert de tijd op het display. De tijd start bij 12:00 uur. Stel de actuele tijd in.

Vereiste: De functiekeuzeknop dient in de nulstand o te staan.

1. De tijd met de toets — of + instellen.
2. Op de toets ☹️ drukken.
- ✓ Het display toont de ingestelde tijd.

Tip: Of de tijd op het display wordt weergegeven, kunt u in de basisinstellingen → *Pagina 17* vastleggen.

6.2 Het apparaat reinigen voordat u het voor het eerst gebruikt

Voordat u voor het eerst gerechten klaarmaakt met het apparaat dient u de binnenruimte en de accessoires te reinigen.

1. De accessoires en de verpakkingsresten zoals piepschuimbolletjes uit de binnenruimte verwijderen.
2. Vóór het voorverwarmen de gladde oppervlakken in de binnenruimte af met een zachte, vochtige doek afvegen.
3. Zolang het apparaat opwarmt, de ruimte ventileren.
4. De verwarmingsmethode en de temperatuur instellen.
→ *"De Bediening in essentie", Pagina 11*

Verwarmings- 3D hetelucht ☹️
methode

Temperatuur maximaal

Bereidingstijd 1 uur

5. Het apparaat na de opgegeven duur uitschakelen.
6. Wachten tot de binnenruimte is afgekoeld.
7. De gladde oppervlakken met zeepsop en een schoonmaakdoekje reinigen.
8. De accessoires met zeepsop en een schoonmaakdoekje of een zachte borstel reinigen.

7 De Bediening in essentie

7.1 Apparaat inschakelen

- ▶ De functiekeuzeknop op een stand buiten de nulstand o draaien.
- ✓ Het apparaat is ingeschakeld.

7.2 Machine uitschakelen

- ▶ De functiekeuzeknop op de nulstand o draaien.
- ✓ Het apparaat is uitgeschakeld.

7.3 Verwarmingsmethode en temperatuur instellen

1. De verwarmingsmethode met de functiekeuzeknop instellen.
2. De temperatuur of grillstand met de temperatuurknop instellen.
- ✓ Na enkele seconden begint het apparaat op te warmen.

- ✓ Al naar gelang het apparaattype schakelt bij enkele verwarmingsmethoden en ingestelde temperaturen vanaf 200°C het snel voorverwarmen ☹️ automatisch in.

→ *"Snel voorverwarmen", Pagina 12*

3. Als uw gerecht klaar is, het apparaat uitschakelen.

Tips

- De meest geschikte verwarmingsmethode voor uw gerechten vindt u in de beschrijving van de verwarmingsmethoden.
→ *"Verwarmingsmethoden en functies", Pagina 7*
- U kunt aan het apparaat de duur en het einde van de werking instellen.
→ *"Tijdfuncties", Pagina 12*

Verwarmingsmethode wijzigen

U kunt de verwarmingsmethode altijd wijzigen.

- ▶ De gewenste verwarmingsmethode met de functiekeuzeknop instellen.

Temperatuur wijzigen

U kunt de temperatuur altijd wijzigen.

- ▶ De gewenste temperatuur met de temperatuurknop instellen.

8 Snel voorverwarmen

Om tijd te besparen, kan de snel voorverwarmen functie bij ingestelde temperaturen boven 100 °C de opwarmingsduur verkorten.

Bij deze verwarmingsmethoden kunt u de functie snel voorverwarmen gebruiken:

- **3D hetelucht** 
- **Boven- en onderwarmte** 

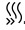
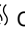
8.1 Snel voorverwarmen instellen

Om een gelijkmatig bereidingsresultaat te krijgen, de gerechten pas na het snel voorverwarmen in de binnenruimte plaatsen.

Opmerking: Stel pas een tijdsduur in wanneer het snel voorverwarmen beëindigd is.

1. Een geschikte verwarmingsmethode en een temperatuur vanaf 100 °C instellen.
Vanaf een ingestelde temperatuur van 200 °C wordt het snel voorverwarmen automatisch ingeschakeld.
2. Wanneer het snel voorverwarmen niet automatisch inschakelt, druk dan op de knop .
 - ✓ Op het display verschijnt .
 - ✓ Na enkele seconden start het snel voorverwarmen.
 - ✓ Als het snel voorverwarmen is beëindigd, klinkt een signaal en op het display dooft het symbool .
3. Plaats het gerecht in de binnenruimte.

Snel voorverwarmen afbreken




- ▶ Druk op knop .
- ✓ Het symbool  op het display dooft.

9 Tijdfuncties

Uw apparaat beschikt over verschillende tijdfuncties waarmee u de werking kunt sturen.





9.1 Overzicht van de tijdfuncties

Met de toets  kiest u de verschillende tijdfuncties.

Tijdfunctie	Gebruik
Wekker 	De wekker kunt u onafhankelijk van de werking instellen. Hij beïnvloedt het apparaat niet.
Tijdsduur 	Wanneer u voor de werking een tijdsduur instelt, houdt het apparaat na het verstrijken van de tijdsduur automatisch op met verwarmen.
Einde 	Voor de duur kunt u een tijd instellen waarop de werking eindigt. Het apparaat start automatisch zodat de werking op de gewenste tijd klaar is.
Tijd 	U kunt de tijd instellen.

9.2 Timer instellen

De timer loopt onafhankelijk van de werking. U kunt de timer bij ingeschakeld en uitgeschakeld apparaat tot 23 uur en 59 minuten instellen. De timer heeft een eigen signaal, zodat u hoort of de timer of een tijdsduur eindigt.

1. Druk net zo vaak op de knop  totdat op het display  is gemarkeerd.
2. De timertijd met de knop  of  instellen.

Toets	Voorgestelde waarde
—	5 minuten
+	10 minuten



Tot 10 minuten kan de timertijd in stappen van 30 seconden worden ingesteld. Daarna worden de tijdstappen groter, naarmate de waarde hoger is.

- ✓ Na enkele seconden start de timer en loopt de timertijd af.
- ✓ Als de timer verstreken is, klinkt een signaal en op het display staat de timertijd op nul.
- 3. Wanneer de timertijd is verstreken:
 - Druk op een willekeurige toets om de timer uit te schakelen.

Wekker wijzigen


U kunt de wekkertijd altijd wijzigen.


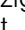
Vereiste: Op het display is  gemarkeerd.

- ▶ De wekkertijd met de toets  of  wijzigen.
- ✓ Na enkele seconden wordt de wijziging door het apparaat overgenomen.

Wekker afbreken

U kunt de wekkertijd altijd afbreken.





Vereiste: Op het display is  gemarkeerd.

- ▶ De wekkertijd met de toets  weer op nul zetten.
- ✓ Na enkele seconden wordt de wijziging door het apparaat overgenomen en  gaat uit.

9.3 Tijdsduur instellen

De duur voor de werking kunt u tot 23 uur en 59 minuten instellen.

Vereiste: Een verwarmingsmethode en een temperatuur of stand zijn ingesteld.

1. Druk net zo vaak op de knop  totdat op het display  is gemarkeerd.
2. De duur met de toets  of  instellen.

Toets	Voorgestelde waarde
—	10 minuten
+	30 minuten

De tijdsduur kan tot een uur worden ingesteld in stappen van een minuut, daarna in stappen van 5 minuten.

- ✓ Na enkele seconden begint het apparaat op te warmen en de duur verstrijkt.
- ✓ Als de duur verstreken is, weerklinkt een signaal en op het display staat de duur op nul.
- 3.** Wanneer de tijdsduur afgelopen is:
 - Om het signaal vroegtijdig te beëindigen, op een willekeurige toets drukken.
 - Om opnieuw een duur in te stellen, op de toets **+** drukken.
 - Als uw gerecht klaar is, het apparaat uitschakelen.

Tijdsduur wijzigen

U kunt de duur altijd wijzigen.

Vereiste: Op het display is ☺ gemarkeerd.

- ▶ De duur met de toets **–** of **+** wijzigen.
- ✓ Na enkele seconden wordt de wijziging door het apparaat overgenomen.

Tijdsduur afbreken

U kunt de duur altijd afbreken.

Vereiste: Op het display is ☺ gemarkeerd.

- ▶ De duur met de toets **–** weer op nul zetten.
- ✓ Na enkele seconden neemt het apparaat de wijziging over en wordt zonder duur verder opgewarmd.

9.4 Einde instellen

Het tijdstip waarop de tijdsduur afloopt, kunt u tot 23 uur en 59 minuten verschuiven.

Opmerkingen

- Bij verwarmingssoorten met grillfunctie kan het einde niet worden ingesteld.
- Om een goed bereidingsresultaat te verkrijgen, wijzigt u het einde niet meer als de werking eenmaal is gestart.
- Om te voorkomen dat levensmiddelen bederven, dient u ze niet te lang in de binnenruimte te laten staan.

Vereisten

- Een verwarmingsmethode en een temperatuur of stand zijn ingesteld.
- Er is een tijdsduur ingesteld.
- 1.** Druk net zo vaak op de knop ☺ totdat op het display ☺ is gemarkeerd.
- 2.** Druk op de knop **–** of **+**.
 - ✓ Het display toont het berekende einde.
- 3.** Het einde met de knop **–** of **+** verplaatsen.
 - ✓ Na enkele seconden neemt het apparaat de instelling over en het display toont het ingestelde einde.
 - ✓ Als de berekende starttijd is bereikt, begint het apparaat op te warmen en de tijdsduur verstrijkt.

- ✓ Als de tijdsduur verstreken is, weerklinkt een signaal en op het display staat de tijdsduur op nul.
- 4.** Wanneer de tijdsduur afgelopen is:
 - Om het signaal vroegtijdig te beëindigen, op een willekeurige knop drukken.
 - Om opnieuw een tijdsduur in te stellen, op de knop **+** drukken.
 - Als uw gerecht klaar is, het apparaat uitschakelen.

Einde wijzigen

Om een goed kookresultaat te verkrijgen, kunt u het ingestelde einde alleen wijzigen als de werking start en de duur verstrijkt.

Vereiste: Op het display is ☺ gemarkeerd.

- ▶ Het einde met de toets **–** of **+** verplaatsen.
- ✓ Na enkele seconden wordt de wijziging door het apparaat overgenomen.

Einde afbreken

U kunt het ingestelde einde altijd wissen.

Vereiste: Op het display is ☺ gemarkeerd.

- ▶ Het einde met de toets **–** naar de actuele tijd plus ingestelde duur terugzetten.
- ✓ Na enkele seconden neemt het apparaat de wijziging over en begint het apparaat op te warmen. De tijdsduur loopt af.

9.5 Tijd instellen

Na de aansluiting van het apparaat of na een stroomonderbreking knippert de tijd op het display. De tijd start bij 12:00 uur. Stel de actuele tijd in.

Vereiste: De functiekeuzeknop dient in de nulstand o te staan.

- 1.** De tijd met de toets **–** of **+** instellen.
- 2.** Op de toets ☺ drukken.
 - ✓ Het display toont de ingestelde tijd.

Tip: Of de tijd op het display wordt weergegeven, kunt u in de basisinstellingen → *Pagina 17* vastleggen.

Tijd wijzigen

U kunt de tijd altijd wijzigen.

Vereiste: De functiekeuzeknop dient in de nulstand o te staan.

- 1.** Druk net zo vaak op de knop ☺ totdat op het display ☺ is gemarkeerd.
- 2.** De tijd met de toets **–** of **+** wijzigen.
 - ✓ Na enkele seconden wordt de wijziging door het apparaat overgenomen.

10 Programma's

Met de programma's helpt u uw apparaat bij de bereiding van verschillende gerechten en kiest u automatisch de optimale instellingen.

Vormen van het volgende materiaal zijn niet geschikt:

- licht gekleurd, glanzend aluminium
- Niet geglaazuurde klei
- Kunststof of kunststof grepen

10.1 Vormen voor programma's

Gebruik een hittebestendige vorm, die geschikt is voor temperaturen tot 300°C.

Vormen van glas of glaskeramik zijn het meest geschikt. Het vlees moet de bodem van de vorm voor ca. 2/3 bedekken.

10.2 Programmatafel

De programmanummers zijn aan bepaalde gerechten toegewezen.

Nr.	Gerecht	Vormen	Gewichtsbereik Instelgewicht	Vloeistof toevoegen	In-schuifhoogte	Aanwijzingen
01	Pizza, dunne bodem diepvries, voorgebakken	Braadslede met bakpapier	0,28-0,4 kg Totaalgewicht	nee	3	voor een tweede pizza de aanwijzingen opvolgen die op de verpakking staan
02	Pizza, dikke bodem diepvries, voorgebakken	Braadslede met bakpapier	0,28-0,6 kg Totaalgewicht	nee	3	voor een tweede pizza de aanwijzingen opvolgen die op de verpakking staan
03	Lasagne diepvries	Originele verpakking	0,3-1,2 kg Totaalgewicht	nee	3	-
04	Frites diepvries	Braadslede	0,2-0,75 kg Totaalgewicht	nee	3	naast elkaar op de braadslede leggen
05	Afbakbroodjes diepvries, voorgebakken	Braadslede met bakpapier	0,1-0,8 kg Totaalgewicht	nee	3	-
06	Aardappelgratin	Ovenschaal zonder deksel	0,5-3,0 kg Totaalgewicht	nee	2	-
07	Pastaschotel met voorgedaarde pasta	Ovenschaal zonder deksel	0,4-3,0 kg Totaalgewicht	nee	2	-
08	Aardappels uit de oven, heel ongeschilde, kruimige aardappels	Braadslede	0,3-1,5 kg Totaalgewicht	nee	3	-
09	Eenpansgerecht, met groente vegetarisch	hoge braadpan met deksel	0,5-2,5 kg Totaalgewicht	volgens recept	2	Groente met een lange bereidingstijd (bijv. wortelen) in kleinere stukken snijden dan groente met een korte bereidingstijd (bijv. tomaten)
10	Eenpansgerecht, met vlees	hoge braadpan met deksel	0,5-3,0 kg Totaalgewicht	volgens recept	2	Het vlees niet eerst aanbraden
11	Goulash Rund- of varkensvlees in blokjes, met groente	hoge braadpan met deksel	0,5-2,5 kg Totaalgewicht	volgens recept	2	Eerst het vlees erin doen en daarop de groente leggen Het vlees niet eerst aanbraden

Nr.	Gerecht	Vormen	Gewichtsbereik Instelgewicht	Vloeistof toe- voegen	In- schuif- hoog- te	Aanwijzingen
12	Vis, heel panklaar, gekruid	Braadpan met dek- sel	0,3-1,5 kg Gewicht van de vis	Bodem van de braadpan bedekken	2	-
13	Kip, ongevuld panklaar, gekruid	Braadpan met gla- zen deksel	0,6-2,5 kg Gewicht kip	nee	2	met de borst naar bo- ven in de vorm leg- gen
14	Stukken kip panklaar, gekruid	Braadpan met dek- sel	0,1-0,8 kg Gewicht van het zwaarste deel	Bodem van de braadpan bedekken	2	-
15	Kalkoenfilet van het stuk, gekruid	Braadpan met gla- zen deksel	0,5-2,5 kg Gewicht kalkoenfi- let	Bodem van de braadpan bedekken, eventueel tot 250 g groen- te toevoegen	2	-
16	Eend, ongevuld panklaar, gekruid	Braadpan zonder deksel	1,0-2,7 kg Gewicht eend	nee	2	-
17	Gans, niet gevuld panklaar, gekruid	Braadpan zonder deksel	2,5-3,5 kg Gewicht gans	nee	2	-
18	Gestoofd rundvlees bijv. klapstuk, schou- derstuk, fricandeau of gemarkteerd vlees	Braadpan met dek- sel	0,5-2,5 kg Gewicht van het vlees	Vlees met vloeistof be- dekken	2	Het vlees niet eerst aanbraden
19	Rosbief, medium panklaar, gekruid	Braadpan zonder deksel	0,5-2,5 kg Gewicht van het vlees	nee	2	met de vetzijde naar boven in de vorm leg- gen Het vlees niet eerst aanbraden
20	Runderrollade gevuld met groente of vlees	Braadpan met dek- sel	0,5-2,5 kg Gewicht van alle gevulde rollades	Vleesrolletjes bedekken bijv. met bouillon of water	2	Het vlees niet eerst aanbraden
21	Gebraden gehakt, vers Gehakt van rund-, var- kens- of lamsvlees	Braadpan met dek- sel	0,5-2,5 kg Gewicht gehakt	nee	2	Het vlees niet eerst aanbraden
22	Lamsbout, medium zonder been, gekruid	Braadpan met dek- sel	0,5-2,5 kg Gewicht van het vlees	Bodem van de braadpan bedekken, eventueel tot 250 g groen- te toevoegen	2	Het vlees niet eerst aanbraden
23	Lamsbout, doorbak- ken zonder been, gekruid	Braadpan met dek- sel	0,5-2,5 kg Gewicht van het vlees	Bodem van de braadpan bedekken, eventueel tot 250 g groen- te toevoegen	2	Het vlees niet eerst aanbraden
24	Gebraden kalfsvlees, doorregen bijv. rug of heup	Braadpan met dek- sel	0,5-3,0 kg Gewicht van het vlees	Bodem van de braadpan bedekken, eventueel tot 250 g groen- te toevoegen	2	Het vlees niet eerst aanbraden

Nr.	Gerecht	Vormen	Gewichtsbereik Instelgewicht	Vloeistof toevoegen	In-schuifhoogte	Aanwijzingen
25	Gebraden kalfsvlees, mager bijv. lendestuk of fri-candeau	Braadpan met dek-sel	0,5-2,5 kg Gewicht van het vlees	Bodem van de braadpan bedekken, eventueel tot 250 g groente toevoegen	2	Het vlees niet eerst aanbraden
26	Reebout zonder been, gezouten	Braadpan met dek-sel	0,5-2,0 kg Gewicht van het vlees	Bodem van de braadpan bedekken, eventueel tot 250 g groente toevoegen	2	-
27	Konijn, heel panklaar, gekruid	Braadpan met gla-zen deksel	1,0-2,5 kg Gewicht van het vlees	Bodem van de braadpan bedekken, eventueel tot 250 g groente toevoegen	2	-
28	Gebraden varkensnek zonder been, gekruid	Braadpan met gla-zen deksel	0,5-3,0 kg Gewicht van het vlees	Bodem van de braadpan bedekken, eventueel tot 250 g groente toevoegen	2	Het vlees niet eerst aanbraden
29	Gebraden varkensvlees met korstje bijv. schouder, gekruid en zwoerd ingesneden	Braadpan met gla-zen deksel	0,5-3,0 kg Gewicht van het vlees	Bodem van de braadpan bedekken, eventueel tot 250 g groente toevoegen	2	met de kant van het vet naar boven in de vorm leggen, het zwoerd goed zouten
30	Gebraden varkenshaas gekruid	Braadpan met gla-zen deksel	0,5-2,5 kg Gewicht van het vlees	Bodem van de braadpan bedekken, eventueel tot 250 g groente toevoegen	2	Het vlees niet eerst aanbraden

10.3 Gerecht voor programma voorbereiden

Gebruik verse levensmiddelen, het best op koelkast-temperatuur. Diepvriesgerechten direct uit het diepvriesvak gebruiken.

1. Het gerecht wegen.
Het gewicht van het gerecht is nodig om het programma juist in te stellen.
2. Het gerecht in de vorm doen.
3. De vorm op het rooster plaatsen.
Plaats de vorm altijd in de onverwarmde binnenruimte.

10.4 Programma instellen

Het apparaat kiest het optimale verwarmingstype, de temperatuur en de duur. U hoeft alleen het gewicht in te stellen.

Opmerkingen

- Het gewicht kunt u alleen in het daarvoor bestemde bereik instellen.
- Na de programmastart kunt u het programma en het gewicht niet meer veranderen.

1. **Programma's**  met de functiekeuzeknop instellen.
2. Het gewenste programma met de toets $-$ of $+$ instellen.
3. Het gewicht van uw gerecht met de temperatuurknop instellen. Altijd op het volgende hogere gewicht instellen.
 - Om de tijdsduur van het programma op te vragen, op de toets \ominus drukken. De tijdsduur kan niet worden gewijzigd.
 - Bij sommige programma's kan het einde met de toets \ominus worden verschoven.
→ "Einde instellen", Pagina 13
- ✓ Na enkele seconden start het programma en de tijdsduur loopt af.
- ✓ Als het programma is beëindigd, weerklinkt een signaal en op het display staat de tijdsduur op nul.
4. Als het programma is beëindigd:
 - Om het signaal vroegtijdig te beëindigen, op een willekeurige toets drukken.
 - Om een duur voor het nagaren in te stellen, op de toets $+$ drukken. Het apparaat warmt verder op met de instelling van het programma.

- Als uw gerecht klaar is, het apparaat uitschakelen.

11 Kinderslot

Beveilig uw apparaat, zodat kinderen het niet per ongeluk inschakelen of instellingen eraan kunnen wijzigen.

Opmerking: Of het kinderslot kan worden ingesteld, kunt u in de basisinstellingen → *Pagina 17* instellen.

11.1 Kinderslot activeren en deactiveren

Vereiste: De functiekeuzeknop staat op de nulstand o.

- ▶ Om het kinderslot te activeren, de knop  ingedrukt houden, tot in het display  verschijnt.
 - Om het kinderslot te deactiveren, de toets  ingedrukt houden tot op het display  dooft.

12 Sabbatinstelling

Met de sabbatinstelling kunt u een tijdsduur van meer dan 70 uur instellen. Voedingsmiddelen kunnen tussen 85 °C en 140 °C met **Boven- en onderwarmte** worden warmgehouden, zonder dat u het apparaat met in- of uitschakelen.






12.1 Sabbatinstelling starten

Opmerkingen

- Als u de apparaatdeur opent tijdens de werking, dan onderbreekt het apparaat de werking niet.
- Na de start kunt u de sabbatinstelling niet meer wijzigen of onderbreken.
- U kunt het einde voor de sabbatinstelling niet verplaatsen.

Vereiste: De sabbatinstelling is in de basisinstellingen geactiveerd.

→ "Basisinstellingen", *Pagina 17*

1. De programma's  met de functiekeuzeknop instellen.
- ✓ Op het display verschijnt **Sabb**.
2. Stel de temperatuur in met de temperatuurknop.
3. Net zo vaak op de knop  drukken totdat op het display  is gemarkeerd.
4. Stel de tijdsduur in met de knop  of .
- ✓ Na enkele seconden begint het apparaat op te warmen en de duur verstrijkt.
5. Wanneer de tijdsduur verstreken is, klinkt een signaal en op het display staat de tijdsduur op nul. Het apparaat houdt op met verwarmen en reageert weer zoals buiten de sabbatinstelling gebruikelijk is.
 - Het apparaat uitschakelen.
 Na ca. 10 tot 20 minuten schakelt het apparaat automatisch uit.

13 Basisinstellingen

U kunt de basisinstellingen van uw apparaat volgens uw wensen instellen.

13.1 Overzicht van de basisinstellingen

Hier vindt u een overzicht van de basis- en fabrieksinstellingen. De basisinstellingen zijn afhankelijk van de uitvoering van uw apparaat.

Indicatie	Basisinstelling	Keuze
 1	Signaalduur na het verstrijken van een tijdsduur of wekkertijd	1 = 10 seconden 2 = 30 seconden ¹ 3 = 2 minuten
 2	Wachttijd totdat een instelling is overgenomen	1 = 3 seconden ¹ 2 = 6 seconden 3 = 10 seconden
 3	Toetssignaal bij het indrukken van een toets	0 = uit 1 = aan ¹
 4	Helderheid van de displayverlichting	1 = donker 2 = gemiddeld ¹ 3 = helder
 5	Indicatie van de tijd	0 = tijdsweergave uit 1 = tijd weergeven ¹

¹ Fabrieksinstelling (kan afhankelijk van het apparaattype afwijken)

² Afhangelijk van de apparaatuitvoering

Indicatie	Basisinstelling	Keuze
c 0 5	Kinderslot instelbaar → "Kinderslot", Pagina 17	0 = nee 1 = ja ¹ 2 = ja, met deurvergrendeling
c 0 7	Verlichting van de binnenruimte bij gebruik	0 = nee 1 = ja ¹
c 0 8	Nalooptijd van de koelventilator	1 = kort 2 = gemiddeld ¹ 3 = lang 4 = extra lang
c 0 9	Telescooprails achteraf aangebracht ²	0 = nee ¹ (bij rekjes en enkelvoudig uittreksysteem) 1 = ja (bij 2- en 3-voudig uittreksysteem)
c 1 0	Sabbatinstelling beschikbaar → "Sabbatinstelling", Pagina 17	0 = nee ¹ 1 = ja
c 1 2	Automatisch snel voorverwarmen vanaf 200°C ²	0 = nee 1 = ja ¹
c 1 3	Alle waarden naar de fabrieksinstelling terugzetten	0 = nee ¹ 1 = ja

¹ Fabrieksinstelling (kan afhankelijk van het apparaattype afwijken)

² Afhankelijk van de apparaatuitvoering

13.2 Basisinstelling wijzigen

Vereiste: Het apparaat is uitgeschakeld.

1. De toets ☺ ca. 4 seconden lang ingedrukt houden.
- ✓ Op het display verschijnt de eerste basisinstelling, bijv. c 0 1 2.
2. De instelling met de temperatuurknop wijzigen.
3. Met de toets — of + naar de volgende basisinstelling gaan.
4. Om wijzigingen op te slaan, de toets ☺ ca. 4 seconden lang ingedrukt houden.

Opmerking: Na een stroomonderbreking blijven de ingevoerde wijzigingen van de basisinstellingen behouden.

13.3 Het wijzigen van de basisinstellingen afbreken

- ▶ De functiekeuzeknop draaien.
- ✓ Alle wijzigingen werden verworpen en niet opgeslagen.

14 Reiniging en onderhoud

Reinig en onderhoud uw apparaat zorgvuldig om er voor te zorgen dat het lang goed blijft werken.

14.1 Reinigingsmiddelen

Gebruik om de verschillende oppervlakken van het apparaat niet te beschadigen geen ongeschikte reinigingsmiddelen.

⚠ WAARSCHUWING – Kans op elektrische schok!

Binnendringend vocht kan een elektrische schok veroorzaken.

- ▶ Geen stoomreiniger of hogedrukreiniger gebruiken om het apparaat te reinigen.

LET OP!

Ongeschikte reinigingsmiddelen beschadigen de oppervlakken van het apparaat.

- ▶ Geen scherpe of schurende reinigingsmiddelen gebruiken.

Geschikte schoonmaakmiddelen

Gebruik alleen geschikte schoonmaakmiddelen voor de verschillende oppervlakken van uw apparaat.

- ▶ Geen sterk alcoholhoudende reinigingsmiddelen gebruiken.
- ▶ Geen harde schuursponsjes of afwassponsjes gebruiken.
- ▶ Geen speciale reinigingsmiddelen gebruiken voor de warmtereiniging.

Gebruik van ovenreiniger in de warme binnenruimte leidt tot beschadiging van het email.

- ▶ Gebruik nooit ovenreiniger in de warme binnenruimte.
- ▶ Vóór het opnieuw opwarmen de resten uit de binnenruimte en van de apparaatdeur volledig verwijderen.

Nieuwe vaatdoekjes bevatten resten van de productie.

- ▶ Nieuwe vaatdoekjes voor het gebruik grondig uitwassen.

Houd de handleiding aan bij het reinigen van het apparaat.

→ "Apparaat schoonmaken", Pagina 20

Voorzijde van het apparaat

Oppervlak	Geschikte schoonmaakmiddelen	Aanwijzingen
RVS	<ul style="list-style-type: none"> ▪ Warm zeepsop ▪ Speciale RVS-verzorgingsmiddelen voor warme oppervlakken 	Om corrosie te voorkomen kalk-, vet-, zetmeel- en eiwitvlekken op roestvrijstalen oppervlakken onmiddellijk verwijderen. Verzorgingsmiddel voor roestvaststaal dun aanbrengen.
Kunststof of gelakte oppervlakken bijv. bedieningspaneel	<ul style="list-style-type: none"> ▪ Warm zeepsop 	Gebruik geen glasreiniger of schraper voor vitrokeramische kookplaat.

Apparaatdeur

Gebied	Geschikte schoonmaakmiddelen	Aanwijzingen
Ruiten van de deur	<ul style="list-style-type: none"> ▪ Warm zeepsop 	Gebruik geen schraper of rvs-schuursponsje gebruiken. Tip: Voor een grondige reiniging de deurruiten demonteren. → "Apparaatdeur", Pagina 24
Deurafscherming	<ul style="list-style-type: none"> ▪ Van roestvaststaal: RVS-reiniger ▪ Van kunststof: Warm zeepsop 	Gebruik geen glasreiniger of schraper voor vitrokeramische kookplaat. Tip: Voor een grondige reiniging de deurafscherming verwijderen. → "Apparaatdeur", Pagina 24
Deurgreep	<ul style="list-style-type: none"> ▪ Warm zeepsop 	Om vlekken die niet meer verwijderd kunnen worden te voorkomen, het ontkalkingsmiddel direct van de deurgreep verwijderen.
Deurafdichting	<ul style="list-style-type: none"> ▪ Warm zeepsop 	Niet afnemen en niet schuren.

Binnenruimte

Gebied	Geschikte schoonmaakmiddelen	Aanwijzingen
Emaillen oppervlakken	<ul style="list-style-type: none"> ▪ Warm zeepsop ▪ Azijnwater ▪ Ovenreiniger 	Bij sterke verontreiniging inweken en een borstel of RVS-spiraal spons. Om de binnenruimte na het reinigen te drogen de deur van het apparaat open laten. Tip: Gebruik bij voorkeur de reinigingsfunctie. → "Pyrolyse ", Pagina 20 Opmerkingen <ul style="list-style-type: none"> ▪ Email wordt bij zeer hoge temperaturen ingebrand, waardoor er kleine kleurverschillen ontstaan. De werking van het apparaat wordt niet beïnvloed. De werking van het apparaat wordt niet beïnvloed. ▪ De smalle randen van de bakplaten kunnen niet volledig worden geëmailleerd en kunnen ruw zijn. De bescherming tegen corrosie blijft hierbij intact. ▪ Door resten van levensmiddelen ontstaat er een witte afzetting op de emailen oppervlakken. Deze aanslag is niet schadelijk voor de gezondheid. De werking van het apparaat wordt niet beïnvloed. De werking van het apparaat wordt niet beïnvloed. U kunt de aanslag met citroenzuur verwijderen.
Glazen kapje van de ovenlamp	<ul style="list-style-type: none"> ▪ Warm zeepsop 	Gebruik bij sterke verontreiniging ovenreiniger.
Rekjes	<ul style="list-style-type: none"> ▪ Warm zeepsop 	Gebruik bij sterke verontreiniging een borstel of RVS-spiraal spons. Tip: Voor het reinigen de rekjes verwijderen. → "Rekjes", Pagina 22

Gebied	Geschikte schoonmaakmiddelen	Aanwijzingen
Telescoopsysteem	<ul style="list-style-type: none"> ▪ Warm zeepsop 	<p>Gebruik bij sterke verontreiniging een borstel. Om het smeervet niet te verwijderen, kunt u de telescooprails het beste in ingeschoven toestand reinigen. Niet in de vaatwasser reinigen.</p> <p>Tip: Voor het reinigen het telescoopsysteem verwijderen. → "Rekjes", Pagina 22</p>
Accessoires	<ul style="list-style-type: none"> ▪ Warm zeepsop ▪ Ovenreiniger 	<p>Bij sterke verontreiniging inweken en een borstel of RVS-spiraal spons. Geëmailleerde accessoires kunnen in de vaatwasser worden gedaan.</p>

14.2 Apparaat schoonmaken

Reinig om beschadiging van het apparaat te voorkomen het apparaat uitsluitend zoals aangegeven en met geschikte reinigingsmiddelen.

WAARSCHUWING – Kans op brandwonden!

Tijdens het gebruik worden het apparaat en haar onderdelen die men kan aanraken heet.

- ▶ Wees voorzichtig om het aanraken van verwarmingselementen te voorkomen.
- ▶ Kinderen jonger dan 8 jaar moeten uit de buurt worden gehouden.

WAARSCHUWING – Kans op brand!

Losse voedselresten, vet en vleessap kunnen in brand vliegen.

- ▶ Voor gebruik dient u de binnenruimte, de verwarmingselementen en de accessoires vrij te maken van grove verontreiniging.

Vereiste: De instructies voor het gebruik van de reinigingsmiddelen aanhouden.

→ "Reinigingsmiddelen", Pagina 18

1. Het apparaat met warm zeepsop en een schoonmaakdoekje reinigen.
 - Voor sommige oppervlakken kunt u alternatieve reinigingsmiddelen gebruiken.
→ "Geschikte schoonmaakmiddelen", Pagina 18
2. Drogen met een zachte doek.

15 Pyrolyse

Met de reinigingsfunctie **Pyrolyse** reinigt de binnenruimte zichzelf vrijwel automatisch. Reinig de binnenruimte om de 2 tot 3 maanden met de reinigingsfunctie. U kunt de reinigingsfunctie desgewenst vaker gebruiken. De reinigingsfunctie heeft ca. 2,5 - 4,8 kilowattuur nodig.

15.1 Apparaat voor de reinigingsfunctie voorbereiden

Om een goed reinigingsresultaat te verkrijgen, dient u het apparaat zorgvuldig voor te bereiden.

WAARSCHUWING – Kans op brand!

Brandbare voorwerpen die in de binnenruimte worden bewaard kunnen vlam vatten.

- ▶ Bewaar nooit brandbare voorwerpen in de binnenruimte.
- ▶ Wanneer er rook wordt geproduceerd moet het apparaat worden uitgeschakeld of de stekker uit het stopcontact worden gehaald en moet de deur gesloten worden gehouden om eventueel optredende vlammen te doven.

Losse voedselresten, vet en vleessap kunnen tijdens de reiniging vlam vatten.

- ▶ Verwijder altijd de grove verontreiniging uit de binnenruimte voordat de reiniging start.
- ▶ Toebehoren nooit meereinigen.

De buitenkant van het apparaat wordt zeer heet tijdens het reinigen.

- ▶ Nooit brandbare voorwerpen, zoals bijv. droogdoeken, aan de deurgreep hangen.
- ▶ Voorkant van het apparaat vrijhouden.
- ▶ Zorg ervoor dat er geen kinderen in de buurt zijn. Bij beschadigde deurafdichting ontsnapt grote hitte in het bereik van de deur.
- ▶ De dichting niet schuren en niet afnemen.
- ▶ Nooit het apparaat met beschadigde afdichting of zonder afdichting gebruiken.

1. Haal de toebehoren en vormen uit de binnenruimte.
2. De rekjes losmaken en uit de binnenruimte nemen.
→ "Rekjes", Pagina 22
3. Verwijder grove verontreiniging uit de binnenruimte.
4. De binnenkant van de apparaatdeur en de randoppervlakken bij de deurafdichting met zeepsop en een zachte doek reinigen. De deurafdichting niet afnemen en niet schuren. Verwijder sterke verontreinigingen op de binnenruimte met ovenreiniger.
5. Voorwerpen uit de binnenruimte halen. De binnenruimte moet leeg zijn.

15.2 Reinigingsfunctie instellen

Ventileer de keuken zolang de reinigingsfunctie actief is.

WAARSCHUWING – Kans op gevaar voor de gezondheid!


De reinigingsfunctie warmt de binnenruimte tot een heel hoge temperatuur op zodat resten van braden, grillen en bakken verbranden. Hierbij komen dampen vrij die tot irritaties van de slijmvliezen kunnen leiden.

- ▶ Tijdens de reinigingsfunctie de keuken grondig ventileren.
- ▶ Niet gedurende langere tijd in de ruimte verblijven.
- ▶ Kinderen en huisdieren uit de buurt houden.

WAARSCHUWING – Kans op brandwonden!

De binnenruimte wordt zeer heet tijdens het reinigen.


- ▶ Nooit de apparaatdeur openen.
- ▶ Het apparaat laten afkoelen.
- ▶ Zorg ervoor dat er geen kinderen in de buurt zijn.

 De buitenkant van het apparaat wordt zeer heet tijdens het reinigen.

- ▶ Nooit de apparaatdeur aanraken.
- ▶ Het apparaat laten afkoelen.
- ▶ Zorg ervoor dat er geen kinderen in de buurt zijn.

Opmerking: De ovenlamp brandt niet tijdens de reinigingsfunctie.

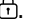
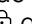
Vereisten

- Het apparaat voor de reinigingsfunctie voorbereiden. → *Pagina 20*
 - De bovenste oven tijdens de reinigingsfunctie uitschakelen.
1. **Pyrolyse**  met de functiekeuzeknop instellen.
 2. De reinigingsstand met de temperatuurkeuzeknop instellen.

Reinigingsgraad	Mate van reiniging	Tijdsduur in uren
1	Licht	Ca. 1:15
2	Gemiddeld	Ca. 1:30
3	Hoog	Ca. 2:00

Bij sterkere of oudere verontreiniging een hogere reinigingsstand kiezen.

De tijdsduur kan niet worden gewijzigd.

- ✓ Na enkele seconden start de reinigingsfunctie en de tijdsduur verstrijkt.
 - ✓ Voor uw veiligheid vergrendelt de apparaatdeur vanaf een bepaalde temperatuur in de binnenruimte. Op het display verschijnt .
 - ✓ Als de reinigingsfunctie is beëindigd, klinkt een signaal en op het display staat de tijdsduur op nul.
3. Schakel het apparaat uit. Als het apparaat voldoende is afgekoeld, ontgrendelt de apparaatdeur en  gaat uit.
 4. Het apparaat gebruiksklaar maken. → *Pagina 21*

15.3 Apparaat na de reinigingsfunctie gebruiksklaar maken

1. Laat het apparaat afkoelen.
2. Achtergebleven as in de binnenruimte en bij de apparaatdeur afnemen met een vochtig doekje.
3. Witte aanslag met citroenzuur verwijderen.

Opmerking: Witte aanslag op de emailvlakken kan door te grove verontreinigingen ontstaan. Deze levensmiddelresten zijn ongevaarlijk. De aanslag heeft geen nadelige invloed op de werking van het apparaat.

4. De rekjes inhangen. → *"Rekjes", Pagina 22*

16 Reinigingsondersteuning

De reinigingsondersteuning is een snel alternatief voor de reiniging van de binnenruimte tussendoor. De reinigingsondersteuning maakt verontreinigingen door het verdampen van zeepsop los. Verontreinigingen kunnen vervolgens gemakkelijker worden verwijderd.


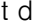
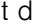


16.1 Reinigingsondersteuning instellen

WAARSCHUWING – Kans op brandwonden!

Door water in de hete binnenruimte kan hete waterdamp ontstaan.

- ▶ Nooit water in de hete binnenruimte gieten.

Vereiste: De binnenruimte is volledig afgekoeld.

1. Verwijder de accessoires uit de binnenruimte.
2. 0,4 l water met een druppel afwasmiddel mengen en in het midden op de bodem van de binnenruimte gieten. Gebruik geen gedestilleerd water.
3. De verwarmingsmethode **Onderwarmte**  met de functiekeuzeknop instellen.
4. 80°C met de temperatuurknop instellen.
5. Op de toets  drukken tot op het display  is gemarkeerd.
6. De duur met de toets  of  op 4 minuten instellen.

- ✓ Na enkele seconden begint het apparaat op te warmen en de duur verstrijkt.
- ✓ Als de tijdsduur verstreken is, klinkt een signaal en op het display staat de tijdsduur op nul.
- 7. Het apparaat uitschakelen en de binnenruimte ca. 20 minuten laten afkoelen.

16.2 Binnenruimte nareinigen

LET OP!


Wanneer er langere tijd vocht aanwezig is in de binnenruimte ontstaat er corrosie.

- ▶ Na de reinigingsondersteuning de binnenruimte uitlegen en volledig laten drogen.

Vereiste: De binnenruimte is afgekoeld.

1. De deur van het apparaat openen en het restwater met een goed opnemende sponsdoek opnemen.
2. Gladde oppervlakken in de binnenruimte schoonmaken met een schoonmaakdoekje of zachte borstel. Verwijder hardnekkige resten met een schuursponsje van roestvrij staal.

3. Kalkranden verwijderen met een in azijn gedrenkte doek. Vervolgens met helder water afnemen en droogwrijven met een zachte doek, ook onder de deurdichting.
4. Als de binnenruimte voldoende is gereinigd:

- Om de binnenruimte te laten drogen, de deur van het apparaat in grendelstand (ca. 30°) ca. 1 uur openen.
- Om de binnenruimte snel te drogen, het apparaat met een geopende deur ca. 5 minuten met **3D hetelucht**  en 50 °C opwarmen.

17 Rekjes

Om de rekjes en de binnenruimte te reinigen of om de rekjes te wisselen, kunnen deze worden verwijderd.

17.1 Rekjes verwijderen

WAARSCHUWING – Kans op brandwonden!

De rekjes worden heel heet

- ▶ Nooit de hete rekjes aanraken.
- ▶ Het apparaat altijd laten afkoelen.
- ▶ Zorg ervoor dat er geen kinderen in de buurt zijn.

1. Het rekje aan de voorkant licht optillen ① en losmaken ②.
2. Het rekje naar voren trekken ③ en verwijderen.

17.2 Rekjes inhangen

Opmerkingen

- De rekjes passen alleen links of rechts.
- Let er bij beide telescooprails op dat deze naar voren uitgeschoven kunnen worden.

1. Het rekje in het midden van de achterste bus steken ①, tot het rekje aansluit op de wand van de binnenruimte en naar achteren drukken ②.
2. Het rekje in de voorste bus steken ③, tot het rekje aansluit op de wand van de binnenruimte en vervolgens naar beneden duwen ④.

17.3 Telescooprail verwijderen

WAARSCHUWING – Kans op brandwonden!

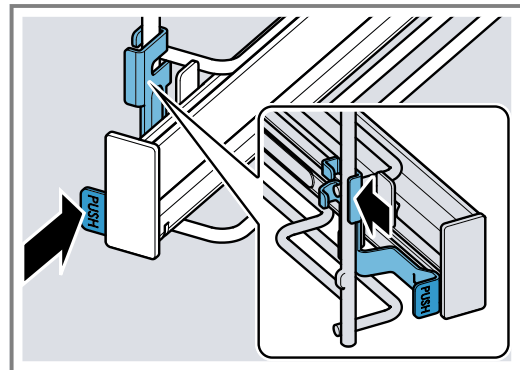
De rekjes worden heel heet

- ▶ Nooit de hete rekjes aanraken.
- ▶ Het apparaat altijd laten afkoelen.
- ▶ Zorg ervoor dat er geen kinderen in de buurt zijn.

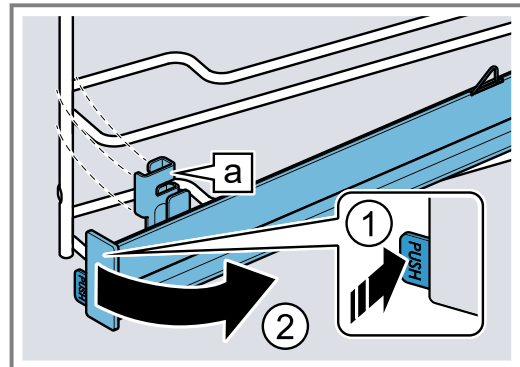
Opmerkingen

- Telescopische rails kunnen desgewenst op elk niveau worden ingebouwd.
- Indien nodig kunt u alle niveaus met een telescooprail uitrusten.

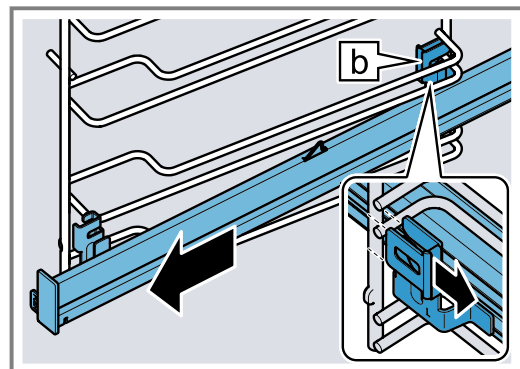
1. Aan de zijkant van de rail op **PUSH** drukken en de rail naar achteren schuiven.



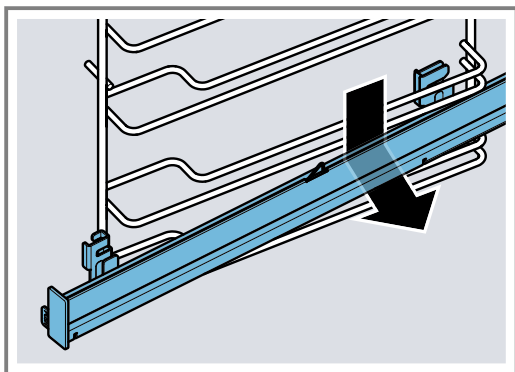
2. **PUSH** ingedrukt houden ① en de rail naar buiten zwenken ②, tot de voorste bevestiging **a** los is.



3. Trek de rail er naar voren uit.



4. De telescooprail verwijderen.



5. De telescooprail reinigen.
→ "Reinigingsmiddelen", Pagina 18

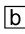
Opmerking:

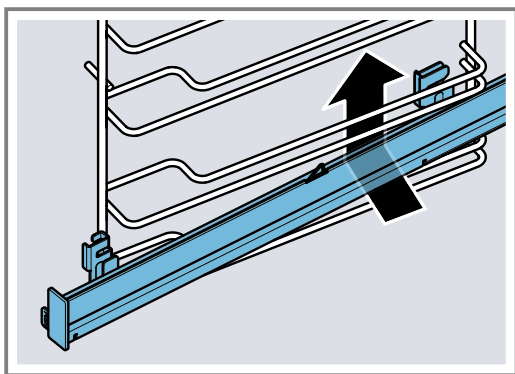
Meer informatie:

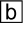


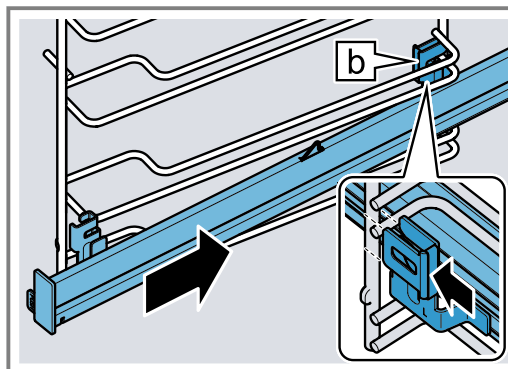
17.4 Telescooprail aanbrengen




Opmerking: De telescooprails passen alleen rechts of links. Let er bij het inbrengen op dat ze er naar voren kunnen worden uitgetrokken.

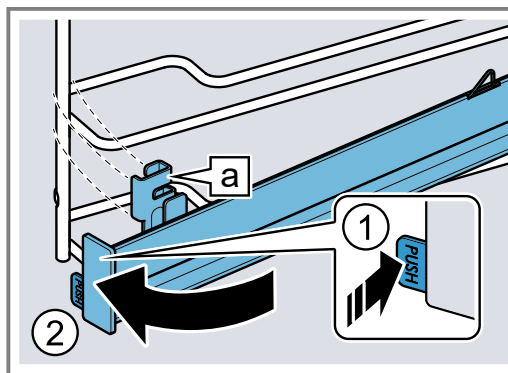
1. De telescopische rail met de achterste bevestiging  van onderen achter de beide geleidingsstaven van de gewenste inschuifhoogte invoeren en horizontaal houden.



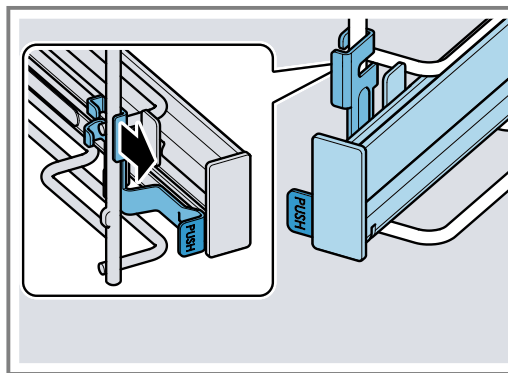
2. De rail langs de geleidingsstaven naar achteren geleiden en beide houders elk op de onderste staaf schuiven. Daarbij met de achterste bevestiging  de verticale staaf omvatten.



3. **PUSH** ingedrukt houden  en de uitrekrail naar binnen zwenken , tot de bevestiging  in de onderste staaf is ingehangen.



4. **PUSH** loslaten.



- ✓ De houder klikt in.
- 5. De telescooprails tot de aanslag er uit trekken, en weer inschuiven.

Opmerking:

Meer informatie:



18 Apparaatdeur

Om ervoor te zorgen dat uw apparaat lang mooi blijft en goed blijft werken, kunt u de deur van het apparaat er uit halen en reinigen.

18.1 Apparaatdeur verwijderen

⚠ WAARSCHUWING – Kans op letsel!

Bepaalde onderdelen in de apparaatdeur kunnen scherpe randen hebben.

- ▶ Draag veiligheidshandschoenen.
- Bij het openen en sluiten van de apparaatdeur bewegen de scharnieren zich en kunnen ze klem komen te zitten.
- ▶ Kom niet met uw handen bij de scharnieren.

1. De apparaatdeur helemaal openen en in de richting van het apparaat drukken.

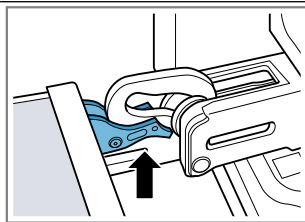
2. **⚠ WAARSCHUWING – Kans op letsel!**

Wanneer de scharnieren niet beveiligd zijn, kunnen ze met grote kracht dichtklappen.

- ▶ Let erop dat de blokkeerhendels altijd helemaal dichtgeklapt zijn, resp. bij het verwijderen van de apparaatdeur helemaal opengeklapt.

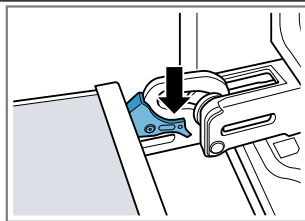
De blokkeerhendel op het linker en rechter scharnier opklappen.

Blokkeerhendel opengeklapt



Het scharnier is beveiligd en kan niet dichtklappen.

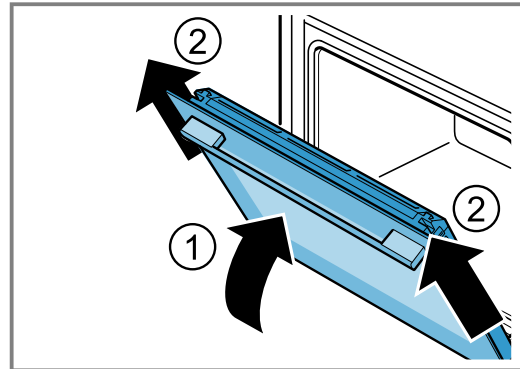
Blokkeerhendel dichtgeklapt



De apparaatdeur is beveiligd en kan niet worden verwijderd.

- ✓ De blokkeerhendels zijn opengeklapt. De scharnieren zijn beveiligd en kunnen niet dichtklappen.

3. De apparaatdeur tot aan de aanslag sluiten ①. De apparaatdeur met beide handen links en rechts vastpakken en er naar boven uit trekken ②.



4. De apparaatdeur voorzichtig op en vlakke ondergrond leggen.

18.2 Apparaatdeur inhangen

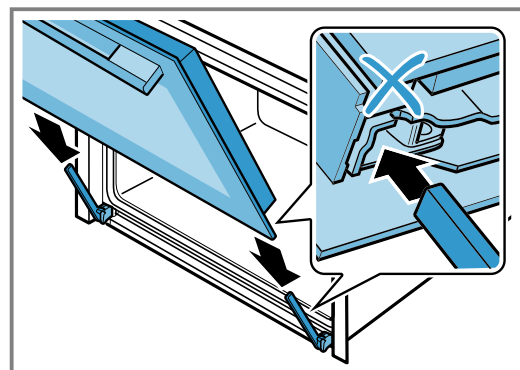
⚠ WAARSCHUWING – Kans op letsel!

Bij het openen en sluiten van de apparaatdeur bewegen de scharnieren zich en kunnen ze klem komen te zitten.

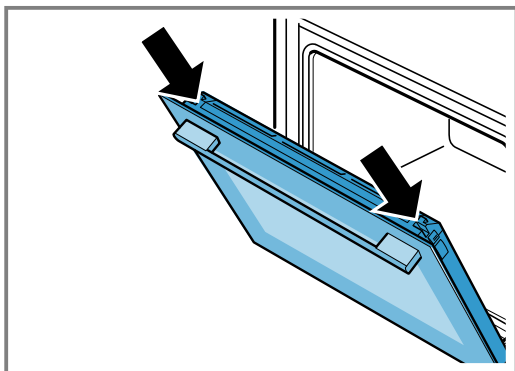
- ▶ Kom niet met uw handen bij de scharnieren.
- Wanneer de scharnieren niet beveiligd zijn, kunnen ze met grote kracht dichtklappen.
- ▶ Let erop dat de blokkeerhendels altijd helemaal dichtgeklapt zijn, resp. bij het verwijderen van de apparaatdeur helemaal opengeklapt.

1. **Opmerking:** Let erop dat u de apparaatdeur zonder weerstand op de scharnieren schuift. Wanneer u een weerstand merkt, controleer dan of u bij de juiste opening inschuift.

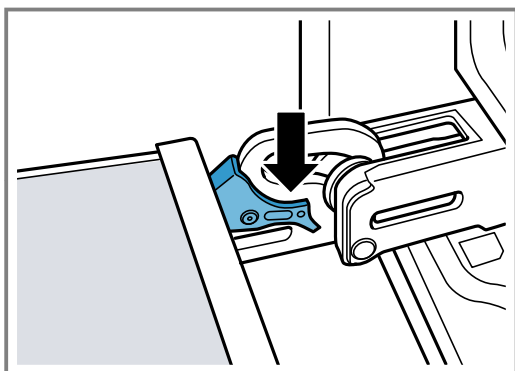
De apparaatdeur recht op de beide scharnieren schuiven. De deur van het apparaat tot aan de aanslag schuiven.



2. Met beide handen boven links en rechts op de deurafdekking drukken, om te controleren of de apparaatdeur tot de aanslag is ingeschoven.



3. De apparaatdeur helemaal openen.
4. De blokkeerhendel op linker en rechter scharnier dichtklappen.



- ✓ De blokkeerhendels zijn dichtgeklapt. De apparaatdeur is beveiligd en kan niet worden verwijderd.
5. De apparaatdeur sluiten.

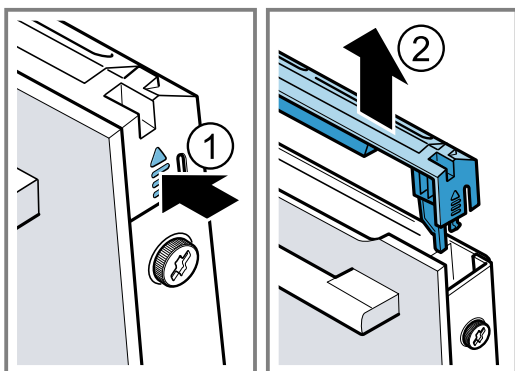
18.3 Ruit van de deur verwijderen

⚠ WAARSCHUWING – Kans op letsel!

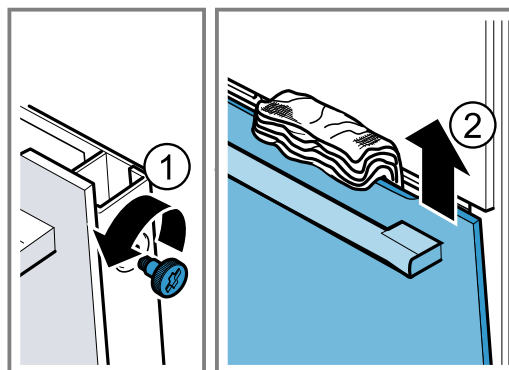
Bij het openen en sluiten van de apparaatdeur bewegen de scharnieren zich en kunnen ze klem komen te zitten.

- ▶ Kom niet met uw handen bij de scharnieren. Bepaalde onderdelen in de apparaatdeur kunnen scherpe randen hebben.
- ▶ Draag veiligheidshandschoenen.

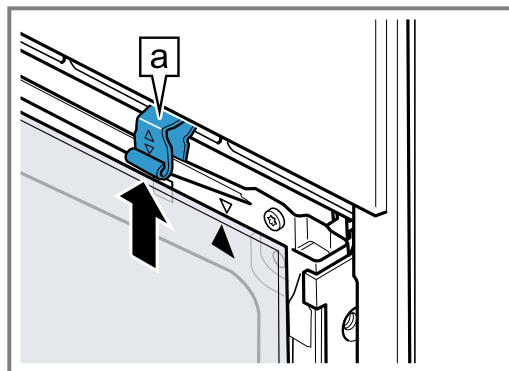
1. De apparaatdeur een beetje openen.
2. De deurafdekking links en rechts van buiten drukken ①, tot deze losklikt.
3. De deurafdekking verwijderen ②.



4. De deurafdekking reinigen.
→ "Geschikte schoonmaakmiddelen", Pagina 18
5. De linker en rechter schroef op de apparaatdeur losdraaien ① en verwijderen
6. Een vaatdoek die meerdere keren is samengevouwen tussen de apparaatdeur klemmen. De voorruit er naar boven uittrekken ②.



7. De voorruit met de greep naar onderen op een vlakke ondergrond leggen.
8. De tussenruit met één hand tegen het apparaat drukken en tegelijkertijd de linker en rechter houders [a] naar boven drukken. De houders [a] niet verwijderen.



9. De tussenruit uitnemen.
10. ⚠ WAARSCHUWING – Kans op letsel!
Wanneer er krassen op het glas van de apparaatdeur zitten, kan dit barsten.
▶ Gebruik geen scherp of schurend reinigingsmiddel of scherpe metalen schraper voor het reinigen van het glas van de ovendeur omdat dit het oppervlak kan beschadigen.
De gedemonteerde ruiten van beide zijden met glasreiniger en een zachte doek reinigen.
11. De apparaatdeur reinigen.
→ "Geschikte schoonmaakmiddelen", Pagina 18
12. De deurruiten drogen en weer inbouwen.
→ "Deurruiten aanbrengen", Pagina 25

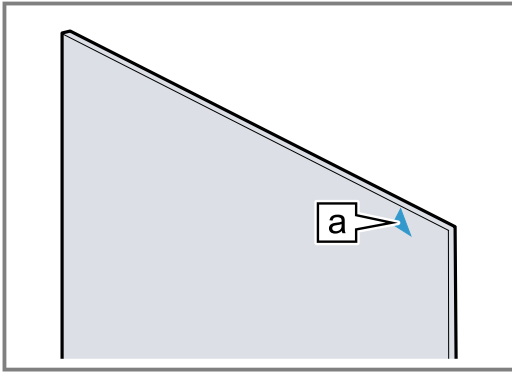
18.4 Deurruiten aanbrengen

⚠ WAARSCHUWING – Kans op letsel!

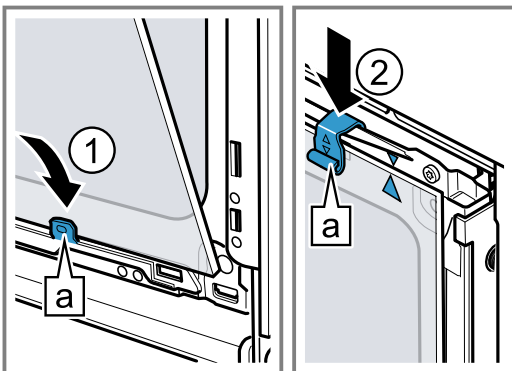
Bij het openen en sluiten van de apparaatdeur bewegen de scharnieren zich en kunnen ze klem komen te zitten.

- ▶ Kom niet met uw handen bij de scharnieren. Bepaalde onderdelen in de apparaatdeur kunnen scherpe randen hebben.
- ▶ Draag veiligheidshandschoenen.

1. De tussenruit draaien, totdat de pijl **a** rechts boven is.

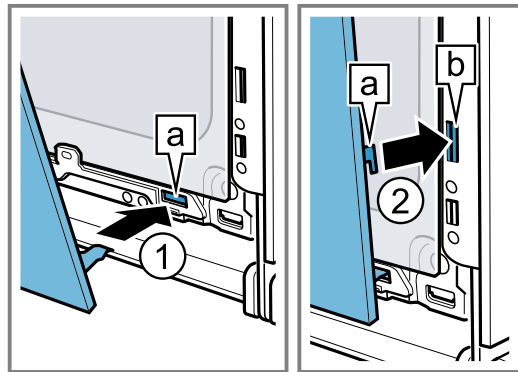


2. De tussenruit onder in de houder **a** inbrengen **1** en aan de bovenkant aandrukken en vasthouden.
3. De linker en rechter houder **a** naar beneden drukken totdat de binnenruit is ingeklemd **2**.

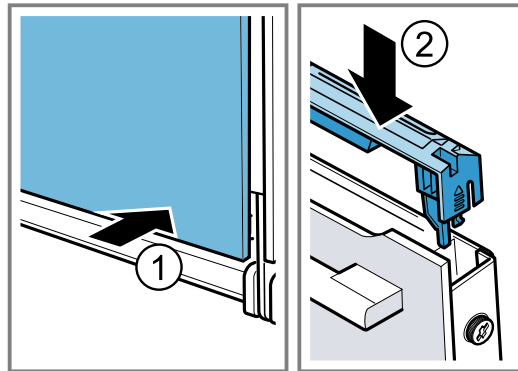


4. De voorste ruit onder in de linker en rechter houder **a** inhangen **1**.

5. De voorste ruit tegen het apparaat drukken, tot de linker en rechter haken **a** tegenover de opname **b** liggen **2**.



6. De voorste ruit onder aandrukken **1**, totdat deze hoorbaar vastklikt.
7. De apparaatdeur een beetje openen en de vaatdoek verwijderen.
8. De beide schroeven links en rechts op de apparaatdeur vastdraaien.
9. De deurafdekking aanbrengen en aandrukken **2**, tot deze hoorbaar inklikt.



10. De apparaatdeur sluiten.

Opmerking: De binnenruimte pas gebruiken wanneer de ruiten naar behoren zijn ingebouwd.

19 Storingen verhelpen

Kleinere storingen aan het apparaat kunt u zelf verhelpen. Raadpleeg voordat u contact opneemt met de klantenservice de informatie over het verhelpen van storingen. Zo voorkomt u onnodige kosten.

⚠ WAARSCHUWING – Kans op letsel!

Ondeskundige reparaties zijn gevaarlijk.

- ▶ Alleen geschoold vakpersoneel mag reparaties aan het apparaat uitvoeren.
- ▶ Bel de servicedienst als het apparaat defect is.

⚠ WAARSCHUWING – Kans op elektrische schok!

Ondeskundige reparaties zijn gevaarlijk.

- ▶ Alleen daarvoor geschoold vakpersoneel mag reparaties aan het apparaat uitvoeren.
- ▶ Er mogen uitsluitend originele reserveonderdelen worden gebruikt voor reparatie van het apparaat.
- ▶ Als het netsnoer van dit apparaat wordt beschadigd, moet het door geschoold vakpersoneel worden vervangen.

19.1 Functiestoringen

Storing	Oorzaak en probleemoplossing
Apparaat werkt niet.	De zekering in de zekeringenkast is in werking getreden. <ul style="list-style-type: none"> ▶ Controleer de zekering in de meterkast.
	Stroomvoorziening is uitgevallen. <ul style="list-style-type: none"> ▶ Controleer of de verlichting van de binnenruimte of andere apparaten functioneren.

Storing	Oorzaak en probleemoplossing
Apparaat werkt niet.	Fout van het elektronische systeem <ol style="list-style-type: none"> 1. Koppel het apparaat kort van het elektriciteitsnet door de zekering uit te schakelen. 2. Reset de basisinstellingen naar de fabrieksinstellingen. → "Basisinstellingen", Pagina 17
Apparaat warmt niet op, op het display knippert de dubbele punt en er verschijnt een d .	Demomodus is geactiveerd. <ol style="list-style-type: none"> 1. Haal de stroom kortstondig van het apparaat door de zekering in de meterkast uit en opnieuw in te schakelen. 2. Deactiveer de demomodus binnen 5 minuten door de laatste basisinstelling (afhankelijk van het apparaattype c 13 of c 14) in de waarde d te wijzigen. → "Basisinstellingen", Pagina 17
Apparaatdeur kan niet worden geopend, op het display brandt ∞ .	Kinderslot vergrendelt de apparaatdeur. <ul style="list-style-type: none"> ▶ Deactiveer het kinderslot met de toets ∞. → "Kinderslot", Pagina 17
Apparaatdeur kan niet worden geopend, op het display brandt 🔒 .	Reinigingsfunctie vergrendelt de apparaatdeur. <ul style="list-style-type: none"> ▶ Het apparaat laten afkoelen tot op het display 🔒 uitgaat. → "Pyrolyse ", Pagina 20
Op het display knippert de tijd.	Stroomvoorziening is uitgevallen. <ul style="list-style-type: none"> ▶ Stel de tijd opnieuw in. → "Tijd instellen", Pagina 13
Tijd verschijnt niet op het display als het apparaat is uitgeschakeld.	Basisinstelling werd gewijzigd. <ul style="list-style-type: none"> ▶ Wijzig de basisinstelling voor de tijndindicatie. → "Basisinstellingen", Pagina 17
Op het display brandt ∞ en het apparaat kan niet worden ingesteld.	Kinderslot is geactiveerd. <ul style="list-style-type: none"> ▶ Deactiveer het kinderslot met de toets ∞. → "Kinderslot", Pagina 17
Op het display knippert h en het apparaat start niet.	Binnenruimte is te heet voor de gekozen modus. <ol style="list-style-type: none"> 1. Schakel het apparaat uit en laat het afkoelen. 2. Start de werking opnieuw.
Op het display verschijnt F 8 .	Maximale gebruiksduur is bereikt. Om een ongewilde permanente werking te vermijden, stopt het apparaat na meerdere uren automatisch met op te warmen als de instellingen onveranderd zijn. <ul style="list-style-type: none"> ▶ Schakel het apparaat uit. U kunt zo nodig opnieuw instellen. <p>Tip: Om te voorkomen dat het apparaat ongewenst uitschakelt, bijv. bij zeer lange bereidingstijden, kunt u een tijdsduur instellen. → "Tijdfuncties", Pagina 12</p>
Op het display verschijnt een melding met E , bijv. E05-32 .	Elektronicastoring <ol style="list-style-type: none"> 1. Druk op de toets ⊖. - Indien nodig stelt u de tijd opnieuw in. ✓ Als de storing eenmalig was, verdwijnt de foutmelding. 2. Als de foutmelding opnieuw verschijnt, neemt u contact op met de servicedienst. Geef de exacte foutmelding en het E-nr. van uw apparaat op. → "Servicedienst", Pagina 28

19.2 Ovenlamp vervangen

Wanneer de verlichting in de oven is uitgevallen, vang dan de ovenlamp.

Opmerking: Hittebestendige 230V-halogenelampen, 40 watt, kunt u verkrijgen bij de servicedienst of in speciaalzaken. Gebruik uitsluitend originele lampen. Pak nieuwe halogenelampen uitsluitend beet met een schone, droge doek. Hierdoor wordt de levensduur van de lamp verlengd.

WAARSCHUWING – Kans op brandwonden!

Tijdens het gebruik worden het apparaat en haar onderdelen die men kan aanraken heet.

- ▶ Wees voorzichtig om het aanraken van verwarmingselementen te voorkomen.
- ▶ Kinderen jonger dan 8 jaar moeten uit de buurt worden gehouden.

⚠ WAARSCHUWING – Kans op elektrische schok!

Bij vervanging van de lamp staan de contacten van de lampfitting onder stroom.

- ▶ Zorg er vóór het vervangen van de lamp voor dat het apparaat is uitgeschakeld, om een mogelijke elektrische schok te voorkomen.
- ▶ Tevens de stekker uit het stopcontact halen of de zekering in de meterkast uitschakelen.

⚠ WAARSCHUWING – Kans op letsel!

De glazen afdekking kan door externe invloeden reeds gebroken zijn of bij inbouw of uitbouw door te veel druk breken.

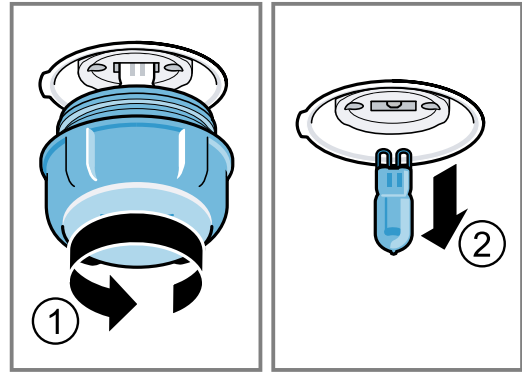
- ▶ Wees voorzichtig bij het inbouwen of uitbouwen van de glazen afdekking.
- ▶ Gebruik handschoenen of een theedoek.

Vereisten

- Het apparaat moet zijn losgekoppeld van het elektriciteitsnet.
- De binnenruimte is afgekoeld.
- Een nieuwe halogeenlamp ter vervanging is beschikbaar.

1. Leg een theedoek in de binnenruimte om beschadiging te voorkomen.

2. Draai het glazen kapje er naar links uit ①.
3. Trek de halogeenlamp zonder deze te draaien er uit ②.



4. Plaats de nieuwe halogeenlamp en duw deze stevig in de fitting. Let op de stand van de pinnen van de halogeenlamp.
5. Afhankelijk van het type apparaat is het glazen kapje voorzien van een afdichtring. De afdichtring plaatsen.
6. Het glazen kapje erin schroeven.
7. Verwijder de theedoek uit de binnenruimte.
8. Sluit het apparaat aan op het elektriciteitsnet.

20 Afvoeren

20.1 Afvoeren van uw oude apparaat

Door een milieuvriendelijke afvoer kunnen waardevolle grondstoffen opnieuw worden gebruikt.

1. De stekker van het netsnoer uit het stopcontact trekken.
2. Het netsnoer doorknippen.
3. Voer het apparaat milieuvriendelijk af.
Bij uw dealer en uw gemeente- of deelraadskantoor kunt u informatie verkrijgen over de actuele afvoermethoden.



Dit apparaat is gekenmerkt in overeenstemming met de Europese richtlijn 2012/19/EU betreffende afgedankte elektrische en elektronische apparatuur (waste electrical and electronic equipment - WEEE).

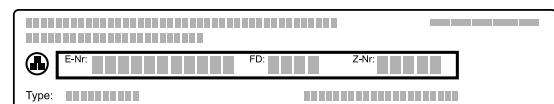
De richtlijn geeft het kader aan voor de in de EU geldige terugneming en verwerking van oude apparaten.

21 Servicedienst

Gedetailleerde informatie over de garantieperiode en garantievoorzwaarden in uw land kunt u opvragen bij onze servicedienst, uw dealer of op onze website. Als u contact opneemt met de servicedienst, hebt u het productnummer (E-Nr.) en het productienummer (FD) van het apparaat nodig. De contactgegevens van de servicedienst vindt u in de meegeleverde servicedienstlijst of op onze website. Dit product bevat lichtbronnen van energieklasse G.

21.1 Productnummer (E-Nr.) en productienummer (FD)

Het productnummer (E-Nr.) en het productienummer (FD) vindt u op het typeplaatje van het apparaat. Het typeplaatje met de nummers vindt u wanneer u de apparaatdeur opent.



Om uw apparaatgegevens en de servicedienst-telefoonnummers snel terug te kunnen vinden, kunt u de gegevens noteren.

22 Zo lukt het

Voor verschillende gerechten vindt u hier de bijpassende instellingen alsmede de beste accessoires en vormen. Wij hebben het advies optimaal op uw apparaat afgestemd.

22.1 Aanwijzingen voor de bereiding

Houd deze informatie aan bij het bereiden van gerechten.

- Temperatuur en tijdsduur zijn afhankelijk van de hoeveelheid en het recept. Daarom zijn er instelbereiken aangegeven. Probeer het eerst met de lagere waarden.
- De instelwaarden gelden voor producten die in de onverwarmde binnenruimte worden geplaatst. Schuif de accessoire pas na het voorverwarmen in de binnenruimte.
- Verwijder niet gebruikte accessoires uit de binnenruimte.

22.2 Aanwijzingen voor het bakken

Gebruik bij het bakken de aangegeven inschuifhoogtes.

Bakken op één niveau	Hoogte
hoog gebak of vorm op het rooster	2
plat gebak resp. op bakplaat	3

Bakken op twee niveaus	Hoogte
Braadslede	3
Bakplaat	1
Vormen op het rooster:	Hoogte
eerste rooster	3
tweede rooster	1

Bakken op drie niveaus	Hoogte
Bakplaat	5
Braadslede	3
Bakplaat	1

Opmerkingen

- Gebruik voor het bakken op meerdere niveaus hete lucht. Gebak dat gelijktijdig in de oven worden geplaatst, hoeft niet op hetzelfde moment klaar te zijn.
- Plaats de vormen naast elkaar of verspringend boven elkaar in de binnenruimte.
- Voor een optimaal bereidingsresultaat raden wij u aan donkere bakvormen van metaal te gebruiken.

22.3 Aanwijzingen voor het braden en grillen

De instelwaarden gelden voor ongevuld vlees, braadklaar gevogelte en vlees en vis op koelkasttemperatuur, die in de onverwarmde binnenruimte worden geplaatst.

LET OP!

Zuurhoudende levensmiddelen kunnen het rooster beschadigen

- ▶ Leg zuurhoudende levensmiddelen zoals bijv. fruit of met zuurhoudende marinade gekruide grillproducten niet direct op het rooster.
- Hoe groter het gevogelte, het vlees of de vis, des te lager de temperatuur en des te langer de bereidingstijd.
- Keer gevogelte, vlees en vis na ca. 1/2 tot 2/3 van de opgegeven tijd.
- Voeg wat vloeistof toe aan het gevogelte in de vorm. De bodem van de vorm dient ca. 1-2 cm bedekt te zijn.
- Let er bij het keren van gevogelte op dat eerst de borstzijde resp. de kant van het vel onder ligt.

Instructie voor mensen met nikkelallergie

In zeldzame gevallen kunnen geringe sporen van nikkel worden overgedragen aan levensmiddelen.

Braden en grillen op het rooster

Het braden op het rooster is bijzonder geschikt voor groot gevogelte of meerdere stukken tegelijk

- Giet afhankelijk van de grootte en het soort product tot 1/2 liter water in de braadslede. Van dit opgevangen braadvocht kunt u een saus bereiden. Er ontstaat dan ook minder rook en de binnenruimte wordt minder verontreinigd.
- Laat de deur van het apparaat tijdens het grillen gesloten. Nooit met een geopende apparaatdeur grillen.
- Leg het te grillen stuk op het rooster. Plaats bovendien de braadslede, met de schuine kant naar de apparaatdeur, ten minste één inschuifhoogte eronder. Zo wordt afdruipend vet opgevangen.

Braden in vormen

Bij de bereiding in gesloten vormen blijft de binnenruimte schoner.

Houd de aanwijzingen van de fabrikant van de braadvorm aan. Vormen van glas zijn het meest geschikt.

Open vorm

- Gebruik een hoge braadvorm.
- De vorm op het rooster plaatsen.
- Wanneer u geen geschikte vorm heeft, kunt u de braadslede gebruiken.

Gesloten vorm

- De vorm op het rooster plaatsen.
- Vlees, gevogelte en vis kunnen ook in een gesloten braadslede knapperig worden. Gebruik daarvoor een braadslede met glazen deksel. Stel een hogere temperatuur in.

⚠ WAARSCHUWING – Kans op letsel!

Wanneer hete vormen van glas op een koude of natte ondergrond worden geplaatst, kan het glas barsten.

- ▶ Plaats hete glazen vormen op een droge onderzetter.

⚠ WAARSCHUWING – Kans op brandwonden!

Bij het openen van het deksel na het bereiden kan zeer hete stoom ontsnappen. Stoom is afhankelijk van de temperatuur niet altijd zichtbaar.

- ▶ Til het deksel zo op, zodat de hete stoom weg van het lichaam kan ontsnappen.
- ▶ Zorg ervoor dat er geen kinderen in de buurt zijn.

22.4 Selectie van gerechten

Voedingswaar	Accessoires / vormen	Inschui- hoogte	Verwar- mings- metho- de	Temperatuur in °C / grill- stand	Tijdsduur in min.
Cake, fijn	Langwerpige bakvorm	2		150-170	60-80
Cake, 2 niveaus	Langwerpige bakvorm	3+1		140-150	70-85
Vruchten- of kwarktaart met bodem van zandtaartdeeg	Springvorm Ø 26 cm	2		170-190	55-80
Biscuittaart, 3 eieren	Springvorm Ø 28 cm	2		150-160 ¹	30-40
Cakerol	Bakplaat	3		180-200 ¹	10-15
Zandtaartdeeggebak met vochtige bedekking	Braadslede	2		160-180	55-95
Gebak van gistdeeg met vochtige bedekking	Braadslede	3		180-200	30-55
Muffins	Muffinplaat op het rooster	2		170-190	20-40
Klein gebak van gistdeeg	Bakplaat	3		150-170	20-30
Koekjes	Bakplaat	3		140-160	15-25
Koekjes, 2 of 3 niveaus	Braadslede Bakplaat	3+1 5+3+1		140-160	15-25
Brood, 1000 g (in rechthoekige vorm, op de plaat)	Braadslede Langwerpige bakvorm	2		200-220	35-50
Pizza, vers	Bakplaat	3		190-210	20-30
Pizza, vers, dunne bodem	Ronde pizzaplaat	2		250-270 ¹	8-13
Quiche	Taartvorm	2		190-210	25-35
Ovenschotel, hartig, gegaarde ingrediënten.	Ovenschaal	2		200-220	30-60
Kip, 1,3 kg, ongevuld	Open vorm	2		200-220	60-70
Kleine kipdelen, à 250 g	Open vorm	3		220-230	30-35
Gans, niet gevuld, 3 kg	Open vorm	2		1. 140 2. 160	1. 130-140 2. 50-60
Gebraden varkensvlees zonder zwoerd, bijv. halsstuk, 1,5 kg	Open vorm	2		160-170	150-160
Runderfilet, medium, 1 kg	Rooster Braadslede	3		210-220	40-50 ²
Gestoofd rundvlees, 1,5 kg	Gesloten servies	2		200-220	130-150 ³
Rosbief, medium, 1,5 kg	Rooster Braadslede	3		200-220	60-70 ²
Burger, 3-4 cm hoog	Rooster	4		3	25-30 ⁴

¹ Het apparaat voorverwarmen.

² Het gerecht na 1/2 - 2/3 van de totale tijd keren.

³ In het begin vloeistof in de vorm doen, gebrad moet minstens voor 2/3 in vloeistof liggen

⁴ Het gerecht na 2/3 van de totale tijd keren.

⁵ Keer het voedsel niet. Bedek de bodem met water.

⁶ De braadslede onder het rooster inschuiven.

Voedingswaar	Accessoires / vormen	Inschui- hoogte	Verwar- mings- metho- de	Temperatuur in °C / grill- stand	Tijdsduur in min.
Lamsbout zonder been, medium, 1,0 kg	Open vorm	2		170-190	70-80 ⁵
Vis, gegrild, heel, 300 g, bijv. forel	Rooster	2		160-180	20-30 ⁶

¹ Het apparaat voorverwarmen.

² Het gerecht na 1/2 - 2/3 van de totale tijd keren.

³ In het begin vloeistof in de vorm doen, gebrad moet minstens voor 2/3 in vloeistof liggen

⁴ Het gerecht na 2/3 van de totale tijd keren.

⁵ Keer het voedsel niet. Bedek de bodem met water.

⁶ De braadslede onder het rooster inschuiven.

22.5 Yoghurt

Met uw apparaat kunt u ook zelf yoghurt maken.

Yoghurt maken

1. De accessoires en de rekjes uit de binnenruimte nemen.
2. De eerder voorbereide yoghurtmassa in kleine vormen gieten, bijv. in kopjes of kleine glazen.

3. De vormen met folie afdekken, bijv. met vershoudfolie.
4. Plaats de vormen op de bodem van de binnenruimte.
5. Stel het apparaat in overeenkomstig de instellingsaanbevelingen.
6. De yoghurt na de bereiding in de koelkast laten afkoelen.

Insteladvies voor yoghurt

Voedingswaar	Accessoires / vormen	Inschui- hoogte	Verwar- mingsme- thode	Temperatuur in °C	Tijdsduur in min.
Yoghurt	Portievormen	Bodem van de binnen- ruimte		40-45	8-9 uur

22.6 Langzaam garen

Langzaam garen betekent dat de bereiding op een zeer lage temperatuur plaatsvindt. Het wordt ook wel bereiden bij lage temperatuur genoemd.

Voedingswaar langzaam garen

Vereisten

- Gebruik uitsluitend vers en hygiënisch perfect vlees, zonder bot.
- Start de werking alleen wanneer de binnenruimte geheel is afgekoeld.

1. De binnenruimte en de vorm ca. 15 minuten voorverwarmen.
2. Het vlees op de kookplaat van alle kanten zeer heet aanbraden.
3. Het vlees direct op de voorverwarmde vorm in de binnenruimte van de oven doen.
4. Houd de deur van het apparaat gesloten om een gelijkmatig bereidingsklimaat te krijgen.

Insteladvies voor langzaam garen

Voedingswaar	Accessoires / vor- men	Inschui- hoogte	Verwar- mingsme- thode	Aan- braad- duur in min.	Temperatuur in °C	Tijdsduur in min.
Eendenborst, à 300 g	Open vorm	2		6-8	95 ¹	60-70
Varkenshaas, heel	Open vorm	2		4-6	85 ¹	75-100
Runderdij, 6-7 cm dik, 1,5 kg, doorbakken	Open vorm	2		6-8	100 ¹	160-220
Runderfilet, 4-6 cm dik, 1 kg	Open vorm	2		6-8	85 ¹	90-150
Kalfsmedaillons, 4 cm dik	Open vorm	2		4	80 ¹	50-70
Lamsrack, zonder been, à 200 g	Open vorm	2		4	85 ¹	30-70

¹ Het apparaat voorverwarmen.

22.7 Testgerechten

Deze overzichten werden voor testinstituten gemaakt, om het testen van het apparaat conform EN 60350-1 te vergemakkelijken.

Bakken

Houd deze informatie aan bij het bereiden van testgerechten.

Algemene opmerkingen

- De instelwaarden gelden voor producten die in de onverwarmde binnenruimte worden geplaatst.
- Neem de aanwijzingen voor het voorverwarmen in de tabellen in acht. De instelwaarden gelden zonder snel voorverwarmen.
- Gebruik bij het bakken eerst de laagste opgegeven temperatuur.

Inschuihoogtes

Inschuihoogtes bij het bakken op twee niveaus:

Opmerking: Gebak op bakplaten of in vormen die gelijktijdig in de oven worden geplaatst, hoeft niet op hetzelfde moment klaar te zijn.

- Braadslede, hoogte 3
Bakplaat: hoogte 1

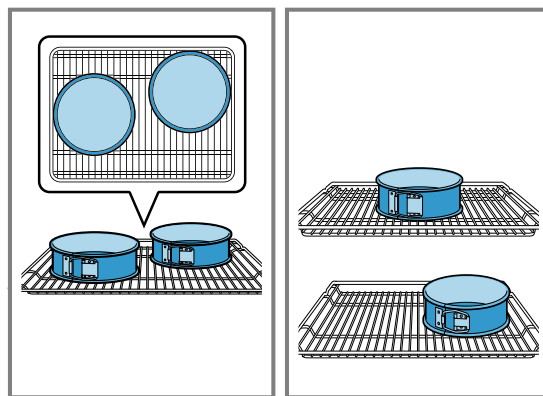
- Vormen op het rooster
eerste rooster: hoogte 3
tweede rooster: hoogte 1

Inschuihoogtes bij het bakken op drie niveaus:

- Bakplaat: hoogte 5
Braadslede, hoogte 3
Bakplaat: hoogte 1

Bakken met twee springvormen:

Plaats de vormen naast elkaar of verspringend boven elkaar in de binnenruimte.



Insteladvies voor bakken

Voedingswaar	Accessoires / vormen	Inschuihoogte	Verwarmingsmethode	Temperatuur in °C	Tijdsduur in min.
Spritsgebak	Bakplaat	3	☐	140-150 ¹	25-35
Spritsgebak	Bakplaat	3	☉	140-150 ¹	20-30
Sprits, 2 niveaus	Braadslede + Bakplaat	3 + 1	☉	140-150 ¹	25-35
Sprits, 3 niveaus	Braadslede + Bakplaat	5 + 3 + 1	☉	130-140 ¹	35-55
Kleine cakes	Bakplaat	3	☐	150 ¹	25-35
Kleine cakes	Bakplaat	3	☉	150 ¹	20-30
Kleine cakes, 2 niveaus	Braadslede + Bakplaat	3 + 1	☉	140 ¹	25-35
Small cakes, 3 niveaus	Braadslede + Bakplaat	5 + 3 + 1	☉	140 ¹	25-35
Biscuit	Springvorm Ø 26 cm	2	☐	160-170 ²	25-35
Biscuit	Springvorm Ø 26 cm	2	☉	160-170	30-35
Biscuitgebak, 2 niveaus	Springvorm Ø 26 cm	3 + 1	☉	150-160 ²	35-50

¹ Warm het apparaat 5 minuten voor. De functie snel voorverwarmen niet gebruiken.

² Het apparaat voorverwarmen. De functie snel voorverwarmen niet gebruiken.

Insteladvies bij grillen

Voedingswaar	Accessoires / vormen	Inschuihoogte	Verwarmingsmethode	Temperatuur in °C / grillstand	Tijdsduur in min.
Toast bruinen	Rooster	5	☐	3	5-6

23 Montagehandleiding

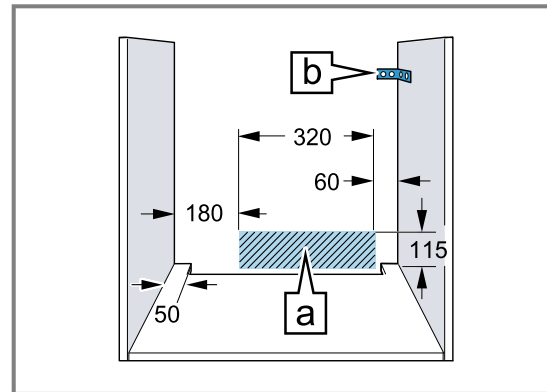
Houd rekening met deze informatie bij de montage van het apparaat.



⚠ 23.1 Algemene montage-instructies

Neem deze aanwijzingen in acht voordat u met het inbouwen van het apparaat begint.

- Alleen als de inbouw op deskundige wijze en conform dit installatievoorschrift wordt uitgevoerd, is de veiligheid bij het gebruik gegarandeerd. De monteur is aansprakelijk voor schade als gevolg van een verkeerde inbouw.
- Het apparaat na het uitpakken controleren. Niet aansluiten in geval van transportschade.
- Voor het eerste gebruik verpakkingsmateriaal en plakfolie verwijderen uit de binnerruimte en van de deur.
- Bij de inbouw van accessoires dient u zich te houden aan de beschrijving in de montagebladen.
- Inbouwmeubels dienen bestand te zijn tegen een temperatuur tot maximaal 95°C, aangrenzende meubelfronten tot 70°C.
- Het apparaat niet inbouwen achter een decor- of meubeldeel. Er bestaat gevaar van oververhitting.
- Voer uitsnijdingswerkzaamheden aan het meubel uit voordat het apparaat wordt geplaatst. Spanen verwijderen. Deze kunnen invloed hebben op de werking van elektrische componenten.
- De contactdoos van het apparaat dient zich in het gebied van het gearceerde vlak  of buiten de inbouwruimte te bevinden. Niet-bevestigde meubels moeten met een gebruikelijke, in de handel verkrijgbare montagebeugel  aan de wand worden bevestigd.



- Draag werkhandschoenen ter voorkoming van snijwonden. Onderdelen die tijdens het inbouwen toegankelijk zijn, kunnen scherpe randen hebben.
- Maataanduidingen van de afbeeldingen in mm.

⚠ WAARSCHUWING – Kans op brand!

Het gebruik van een verlengd netsnoer en niet-toegestane adapters is gevaarlijk.

- ▶ Gebruik geen meervoudige stekkerdozen.
- ▶ Gebruik uitsluitend verlengkabels die zijn gecertificeerd, een minimale aderdiameter van 1,5 mm² hebben en die voldoen aan de geldende landelijke veiligheidsvereisten.
- ▶ Neem contact op met de service wanneer het netsnoer te kort is.
- ▶ Alleen door de fabrikant goedgekeurde adapters gebruiken.

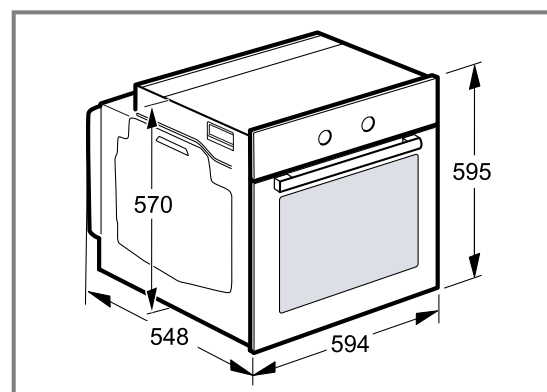
LET OP!

Door het apparaat aan de deurgreep te dragen kan deze afbreken. De deurgreep houdt het gewicht van het apparaat niet.

- ▶ Het apparaat niet aan de deurgreep vasthouden of dragen.

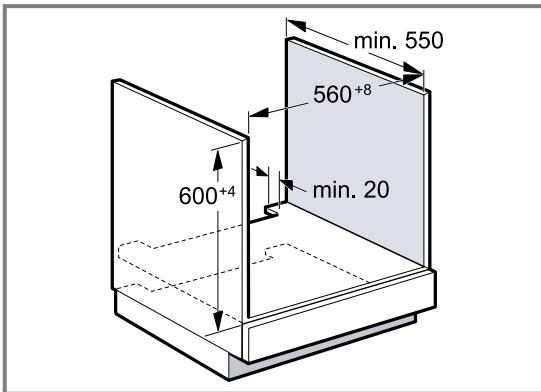
23.2 Afmetingen van het apparaat

Hier vindt u de afmetingen van het apparaat.



23.3 Inbouw onder een werkblad

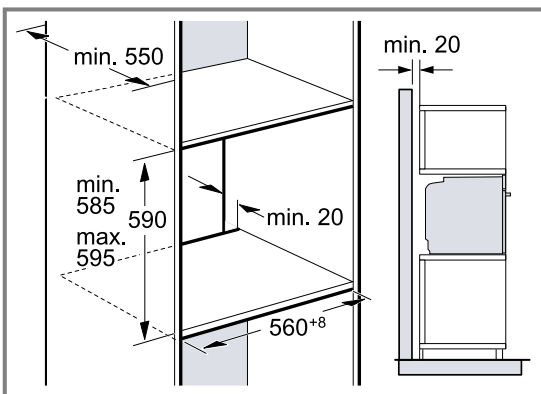
Neem de inbouwmaten en de inbouwvoorschriften bij de inbouw onder een werkblad in acht.



- Met het oog op de luchttoevoer van het apparaat dient het tussenschot te beschikken over een ventilatie-opening.
- In combinatie met inductiekookplaten mag de spleet tussen werkblad en apparaat niet door extra lijsten worden afgesloten.
- Het werkblad moet aan het inbouwmeubel worden bevestigd.
- Het eventueel voorhanden installatievoorschrift van de kookplaat in acht nemen.
- Afwijkende nationale inbouwvoorschriften van de kookplaat in acht nemen.

23.4 Inbouw in een hoge kast

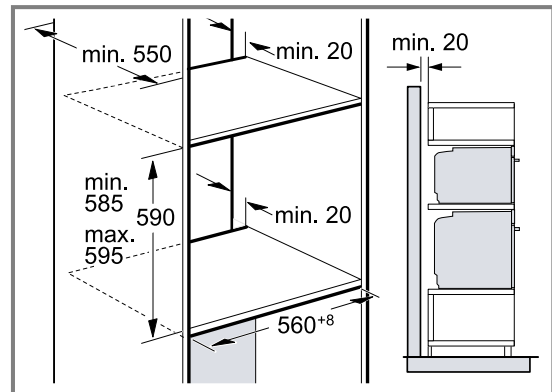
Neem de inbouwmaten en de inbouwvoorschriften bij de inbouw in een hoge kast in acht.



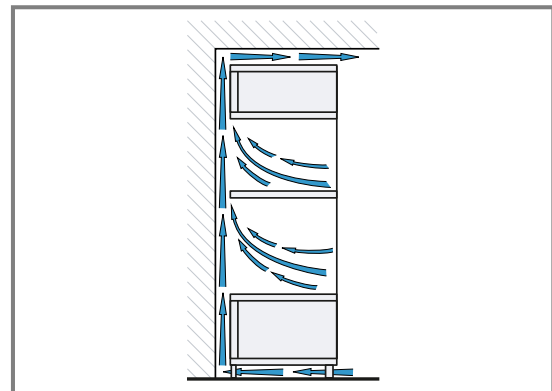
- Met het oog op de luchttoevoer van het apparaat dienen de tussenschotten te beschikken over een ventilatie-opening.
- Wanneer de bovenkast naast de element-achterwand nog een achterwand heeft, dient deze verwijderd te worden.
- Het apparaat niet te hoog inbouwen, zodat de toebehoren er zonder probleem uitgenomen kunnen worden.

23.5 Inbouw van twee apparaten boven elkaar

Uw apparaat kan ook boven of onder een ander apparaat worden ingebouwd. Neem de inbouwmaten en de inbouwvoorschriften bij de inbouw boven elkaar in acht.



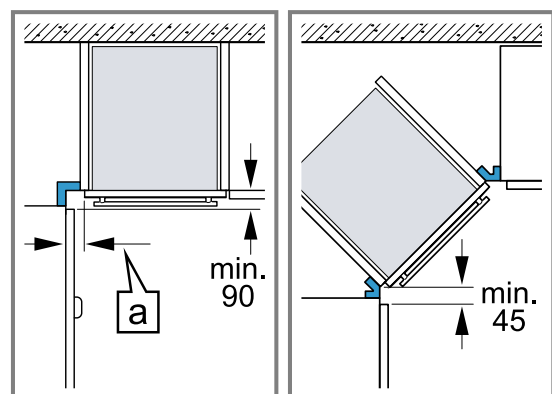
- Met het oog op de luchttoevoer van de apparaten dienen de tussenschotten te beschikken over een ventilatieopening.
- Om een voldoende ventilatie van de apparaten te waarborgen, is een ventilatieopening van minimaal 200 cm² in de plint noodzakelijk. Hiervoor de sokkelplaat bijsnijden of een ventilatierooster aanbrengen.
- Let erop dat de luchtcirculatie volgens de tekening is gewaarborgd.



- Apparaten niet te hoog inbouwen, zodat het toebehoren er zonder probleem uitgenomen kan worden.

23.6 Hoekinbouw

Houd de inbouwmaten en de inbouw instructies bij hoekinbouw aan.



- Om ervoor te zorgen dat de deur van het apparaat kan worden geopend, dient u zich bij de hoekinbouw te houden aan de minimale afmetingen. De maat a is afhankelijk van de dikte van het meubelfront en de greep.

23.7 Elektrische aansluiting

Om het apparaat elektrisch veilig te kunnen aansluiten, dient u deze aanwijzingen in acht te nemen.

- Het apparaat voldoet aan beveiligingsklasse I en mag alleen met een geaarde aansluiting worden gebruikt.
- De zekering dient in overeenstemming te zijn met de vermogensopgave op het typeplaatje en de lokale voorschriften.
- Het apparaat moet bij alle montagewerkzaamheden spanningsloos zijn.
- Het apparaat mag alleen met de meegeleverde aansluitkabel worden aangesloten.
- De aansluitkabel moet op de achterzijde worden ingestoken tot een klik hoorbaar is. Een 3 m lange aansluitkabel is bij de service verkrijgbaar.
- De aansluitkabel mag alleen worden vervangen door een originele kabel. Die is bij de service verkrijgbaar.
- De bescherming tegen aanraking dient door de inbouw te zijn gewaarborgd.

Apparaat met geaarde stekker elektrisch aansluiten

Opmerking: Het apparaat mag alleen op een geaarde contactdoos worden aangesloten die volgens de voorschriften is geïnstalleerd.

- Steek de stekker in het stopcontact met randaarde. Wanneer het apparaat is ingebouwd, moet de netsstekker van de netaansluitkabel vrij toegankelijk zijn, of wanneer vrije toegang niet mogelijk is, moet in de vast geplaatste elektrische installatie een scheidingsinrichting volgens de installatievoorschriften zijn ingebouwd.

Apparaat zonder geaarde stekker elektrisch aansluiten

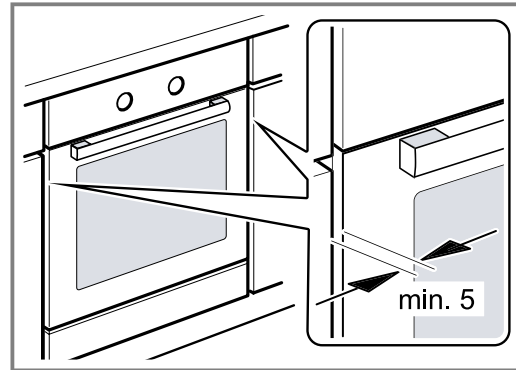
Opmerking: Het apparaat mag alleen door geschoold personeel worden aangesloten. Bij schade door een verkeerde aansluiting kunt u geen aanspraak maken op garantie.

In de vast geplaatste elektrische installatie moet een scheidingsinrichting volgens de installatievoorschriften zijn ingebouwd.

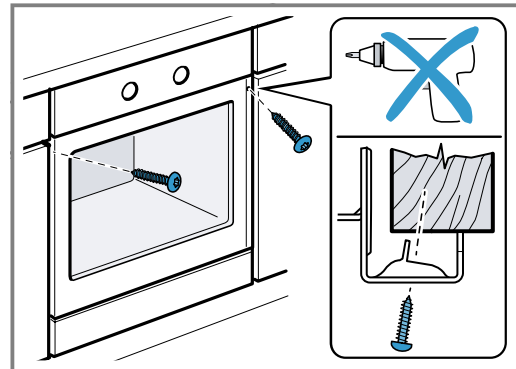
- Fase- en neutraal- ("nul-") leider in het stopcontact identificeren. Bij een verkeerde aansluiting kan het apparaat worden beschadigd.
- Volgens het aansluitschema aansluiten. Zie voor de spanning het typeplaatje.
- De aders van de elektrische aansluitleiding dienen overeenkomstig de kleurcodering te worden aangesloten:
 - groen-geel = aarddraad \oplus
 - blauw = neutraal- ("nul-") leiding
 - bruin = fase (buitendraad)

23.8 Apparaat inbouwen

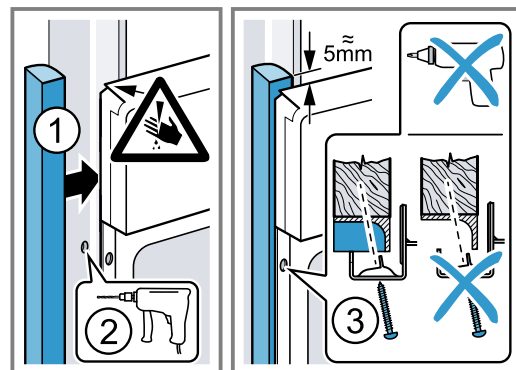
- Het apparaat volledig inschuiven en centrisch uitlijnen.



- Het apparaat vastschroeven.



- Bij greeploze keukens met verticale greeplijst:
 - Breng een geschikt vulstuk aan ① om eventuele scherpe randen af te dekken en een veilige montage te waarborgen.
 - Aluminiumprofielen voorboren, om een schroefverbinding te maken ②.
 - Apparaat met adequate schroeven bevestigen ③.



Opmerking: De spleet tussen werkblad en apparaat mag niet door extra lijsten worden afgesloten. Aan de zijwanden van de ombouwkast mogen geen isolatieprofielen worden aangebracht.

23.9 Apparaat demonteren

- Maak het apparaat spanningsloos.
- Draai de bevestigingsschroeven los.
- Til het apparaat iets op en trek het helemaal naar buiten.



Thank you for buying a Bosch Home Appliance!

Register your new device on MyBosch now and profit directly from:

- **Expert tips & tricks for your appliance**
- **Warranty extension options**
- **Discounts for accessories & spare-parts**
- **Digital manual and all appliance data at hand**
- **Easy access to Bosch Home Appliances Service**

Free and easy registration – also on mobile phones:

www.bosch-home.com/welcome

BOSCH
HOME APPLIANCES
SERVICE

Looking for help? You'll find it here.

Expert advice for your Bosch home appliances, help with problems or a repair from Bosch experts.

Find out everything about the many ways Bosch can support you:

www.bosch-home.com/service

Contact data of all countries are listed in the attached service directory.

BSH Hausgeräte GmbH

Carl-Wery-Straße 34
81739 München, GERMANY
www.bosch-home.com

A Bosch Company



9001723639 (021006)

nl