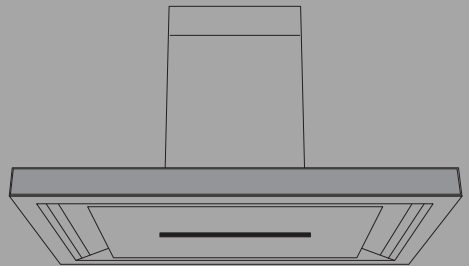


# ATAG



---

## GEBRUIKSAANWIJZING

Afzuigkap

NL

WS9074MG


ES1074MG

# Inhoudsopgave

<b>Gebruikte pictogrammen</b> .....	<b>3</b>	<b>Wifi-connectiviteit</b> .....	<b>13</b>
<b>Veiligheid</b> .....	<b>4</b>	Wifi/ConnectLife-app .....	13
.....	4	<b>Onderhoud</b> .....	<b>17</b>
<b>Uw afzuigkap</b> .....	<b>7</b>	Reiniging .....	17
Geachte klant! .....	7	Geur-/fijnstoffilter (PM2.5) filter vervangen ...	18
Beschrijving gebruikersinterface .....	8	Verlichting .....	19
Functies afzuigkap .....	8	<b>Technische gegevens</b> .....	<b>20</b>
<b>Bediening</b> .....	<b>9</b>	EU-gegevensblad .....	20
Afzuiging in- en uitschakelen .....	9	EU-productkaart .....	21
De booststand inschakelen .....	9	Nalevingsinformatie .....	21
De automatische nalooptestand inschakelen .....	9	<b>Installatie</b> .....	<b>22</b>
De verlichting in- en uitschakelen .....	10	.....	22
De kleurtemperatuur wijzigen .....	10	Vorbereidingen voor montage .....	24
Recirculatie gebruik .....	10	Elektrische aansluiting .....	24
Recirculatie functie inschakelen .....	10	Toestel afmetingen .....	25
Recirculatie functie uitschakelen .....	10	Inbouwen .....	26
Clean Air-functie .....	11	<b>Milieu</b> .....	<b>37</b>
Actieve modus .....	11	Tips voor energiezuinig koken met afzuigkappen .....	37
Verbinding maken tussen de afzuigkap en een kookplaat .....	12	Afvoeren van het toestel en verpakking .....	37
		<b>Notities</b> .....	<b>38</b>

# Gebruikte pictogrammen

In de gebruiksaanwijzing komt u de volgende symbolen tegen die de volgende betekenis hebben:

 INFORMATIE!


**Informatie, advies, tip of aanbeveling**

 WAARSCHUWING!


**Waarschuwing – algemeen gevaar**

 ELEKTRISCHE SCHOK!

**Waarschuwing – elektrische schok**

 HEET OPPERVLAK!

**Waarschuwing – gevaar heet oppervlak**

 BRANDGEVAAR!

**Waarschuwing – brandgevaar**

Het is belangrijk dat u de instructies zorgvuldig leest.

## WAARSCHUWING!

LEES DEZE VOORSCHRIFTEN ZORGVULDIG EN BEWAAR ZE VOOR TOEKOMSTIG GEBRUIK!

### **Veilig gebruik**

- Dit toestel is uitsluitend bedoeld voor huishoudelijk gebruik.
- **VOORZICHTIG:** Bij gebruik van kookapparatuur kunnen de aanraakbare onderdelen heet worden.
- Dit apparaat kan worden gebruikt door kinderen van 8 jaar en ouder, mensen met een lichamelijke, zintuiglijke of verstandelijke beperking of mensen die weinig ervaring met en kennis van het apparaat hebben, mits zij onder toezicht staan of zijn geïnstrueerd hoe zij het apparaat veilig moeten gebruiken en zij de mogelijke gevaren begrijpen.
- Laat kinderen niet met het toestel spelen.
- Kinderen mogen het toestel niet reinigen of onderhouden als zij niet onder toezicht staan.
- Zorg altijd voor voldoende ventilatie!
- Er moet voldoende ventilatie in de ruimte zijn wanneer de afzuigkap tegelijkertijd wordt gebruikt met apparaten die gas of andere brandstof verbranden.
- Bij gelijktijdige werking van de afzuigkap en apparaten die andere energie dan elektriciteit gebruiken, mag de onderdruk in de ruimte niet hoger zijn dan 4 Pa ( $4 \times 10^{-5}$  bar).
- Lokale voorschriften inzake de afvoer van lucht moeten worden nageleefd.
- Gebruik nooit een hogedrukreiniger of stoomreiniger om het apparaat te reinigen.

## ELEKTRISCHE SCHOK!

Vermijd de kans op een elektrische schok; zorg ervoor dat het apparaat is uitgeschakeld voordat u het toestel reinigt.

- Gebruik het apparaat alleen binnenshuis.
- Gebruik de afzuigkap niet als het vetfilter niet of niet goed gemonteerd is!
- Gebruik de afzuigkap niet om tegenaan te leunen.
- Gebruik de afzuigkap nooit als een werkoppervlak, tenzij dit uitdrukkelijk is aangegeven.
- Vet en olie zijn bij oververhitting brandbaar. Blijf in de buurt tijdens het bereiden van gerechten.
- Frituren moet geschieden onder voortdurend toezicht om te voorkomen dat verhit vet in brand raakt.
- De afzuigkap moet regelmatig (minstens 1 x per maand) schoongemaakt worden, zowel het exterieur als het interieur. Onvoldoende reinigen of te laat vervangen van de filters kan brandgevaar veroorzaken.
- Reinig de filters op tijd.
- De vetfilters kunnen heet worden tijdens gebruik. Wacht na het koken minimaal 30 minuten met schoonmaken.
- **Let op!** Door intensief gebruik kan condensvorming op de afzuigkap ontstaan. Condensvorming is eenvoudig te verwijderen met een droge doek.
- Volg de instructies van de handleiding voor het reinigen of vervangen van de vetfilters en/of koolstoffilters op!

## BRANDGEVAAR!

Er kan brand ontstaan als de instructies voor reiniging en vervanging van vetfilters en/of koolstoffilters niet worden uitgevoerd.

Door vetafzettingen in het metalen vetfilter. Werk nooit met open vuur onder het apparaat (bijv. flamberen). Gebruik het apparaat altijd met het metalen vetfilter. Reinig het metalen vetfilter regelmatig.

Vanwege oververhit vet of te hete olie. Blus een brand nooit met water; gebruik altijd een branddeken, deksel of bord.

# Veiligheid

- Het apparaat kan scherpe randen bevatten. Wees daarom voorzichtig als u het apparaat reinigt.
- Het licht dat wordt verspreid door ledlampjes is erg fel en kan oogletsel veroorzaken. Kijk niet langer dan 100 seconden rechtstreeks in brandende ledlampjes.
- Bij reiniging van vetfilters in de vaatwasser wordt geadviseerd een kort, niet-intensief, wasprogramma te gebruiken. Controleer na reiniging in de vaatwasser het vetfilter op slijtage (loslatend materiaal). Slijtage kan ontstaan als gevolg van veelvuldig wassen. Indien er loslatend materiaal zichtbaar is, vervang dan de filters om te voorkomen dat er loslatend materiaal in het te bereiden gerecht terechtkomt.
- Gebruik het apparaat niet bij een temperatuur beneden 5 °C.

## Geachte klant!

Lees de gebruiksaanwijzing voor gebruik. Deze bevat algemene tips, informatie over de instellingen en aanpassingen die u kunt maken en hoe u het beste voor uw toestel kunt zorgen.

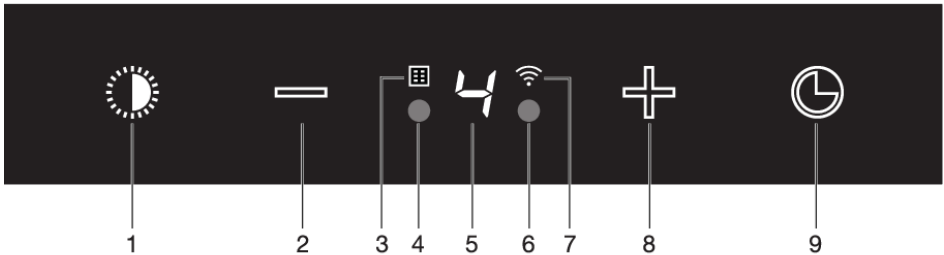
### TIPS!

Op onze website kunt u de meest recente versie van de gebruiksaanwijzing vinden.

Veel kookplezier!

# Uw afzuigkap

## Beschrijving gebruikersinterface



1. In/uitschakelen en dimmen verlichting
2. Verlaging afzuigcapaciteit en uitschakelen
3. Reinigingsindicatie combifilter en vetfilters
4. Bewegingssensor
5. Display status
6. Bewegingssensor
7. Wifi
8. Inschakelen en verhoging afzuigcapaciteit
9. Inschakelen automatische naloopstand

## Functies afzuigkap

### Recirculatie

Als het niet mogelijk is de lucht via een afvoerkanaal naar buiten af te voeren, kunt u ervoor kiezen om de afgezogen lucht te filtert en weer terug te blazen in de keuken; het recirculatiesysteem. Bij recirculatie wordt de lucht ná de vetfilters gezuiverd door een combifilter en zo weer de keuken ingelblazen. Dit systeem is energiezuinig omdat er geen warme lucht naar buiten wordt afgevoerd.

Als u het recirculatiesysteem toepast moet u de 'Reinigingsindicatie vetfilter' activeren, zoals aangegeven in het hoofdstuk 'Onderhoud'.

### Actieve modus

De bewegingssensor registreert een gebruiker en zorgt ervoor dat de bedieningssymbolen oplichten en dat de verlichting gaat branden zodra er iemand voor de afzuigkap gaat staan.

### Automatische naloopstand

De tijdsgestuurde naloopstand zorgt ervoor dat de laatste kookdampen nog worden afgezogen. De naloopstand schakelt na 10 minuten automatisch weer uit.

### Clean Air-functie

De Clean Air functie schakelt 24 uur lang, iedere tien minuten op de laagste stand in.



## Afzuiging in- en uitschakelen



1. Raak de + (plus) toets aan.
  - *De afzuigkap wordt op de laagste stand ingeschakeld.*
2. Raak de + (plus) toets aan om de ventilator in een hogere stand te zetten. Raak de + (plus) toets gedurende 2 seconden aan om direct de hoogste stand (boost) te kiezen (zie 'De booststand inschakelen').
3. Raak de – (min) toets aan om een lagere stand te kiezen.
  - *In de display is de afzuigstand af te lezen.*
  - *De afzuigstand is in te stellen tussen stand 1 en stand 5.*
4. Als de afzuigcapaciteit op stand 1 is ingesteld, schakelt u de afzuigkap uit door de – (min) toets kort aan te raken.
5. Raak de – (min) toets ten minste 2 seconden aan om de afzuigkap uit te schakelen.

## De booststand inschakelen



1. Raak de + (plus) toets ten minste 2 seconden aan.
  - *De booststand (stand 'b') is gedurende 10 minuten (afhankelijk van het model) ingeschakeld. Tijdens deze periode knippert de display. Na deze periode wordt de oorspronkelijk ingestelde afzuigcapaciteit geactiveerd.*
2. Schakel boost uit door kort de – (min) toets aan te raken.

### LET OP!

De booststand is niet beschikbaar bij recirculatie gebruik.

## De automatische naloopstand inschakelen



1. Raak de toets voor de automatische naloopstand aan.
  - *De indicator voor automatische naloopstand gaat knipperen.*
  - *De afzuigkap schakelt na 10 minuten automatisch uit.*
2. Schakel de automatische naloopstand uit door een willekeurige toets aan te raken (met uitzondering van de verlichtingstoets).

### LET OP!

Als de booststand is geselecteerd, kunt u de timerfunctie niet activeren.

# Bediening

## De verlichting in- en uitschakelen



1. Raak kort de verlichtingstoets aan.
  - *De verlichting verandert van maximaal naar minimale sterkte en omgekeerd.*
2. Raak de verlichtingstoets lang aan om de lichtsterkte in te stellen.
3. Raak de verlichtingstoets kort aan om de verlichting uit te schakelen.

## De kleurtemperatuur wijzigen

U kunt de kleurtemperatuur van de verlichting aanpassen.

1. Raak de verlichtingstoets lang aan en raak tegelijkertijd de – (min) toets aan om het licht 'kouder' te maken of de + (plus) toets om een 'warmer' licht te selecteren.

## Recirculatie gebruik

### LET OP!

Deze afzuigkap is bij levering ingesteld voor afvoer van lucht naar buiten. De kap kan ook ingesteld worden als recirculatiekap (de lucht wordt na filtratie door vetfilters en een combi-filter weer in de ruimte geblazen).

Een RMS-set (Recirculatie modificatieset) reinigt eerst de lucht met de aanwezige vetfilters. Vervolgens worden geuren en fijnstof gefilterd met het combi-filter. De gereinigde lucht wordt vervolgens teruggevoerd naar de keuken.

## Recirculatie functie inschakelen



1. Raak tegelijkertijd onafgebroken de timer- en de verlichtingstoets aan totdat de signalering reinigen filters 3 keer knippert.
  - *De afzuigkap is ingesteld voor recirculatie gebruik.*



## Recirculatie functie uitschakelen

1. Raak tegelijkertijd kort de timer- en de verlichtingstoets aan totdat de signalering reinigen filters blijft branden.

## Clean Air-functie



Met de Clean Air-functie ververs u de lucht in de keuken gedurende maximaal 24 uur op niveau 1.

1. Schakel de afzuigkap uit.
2. Raak de timertoets ongeveer 3 seconden aan.
  - *De afzuigkap schakelt automatisch gedurende ieder uur 10 minuten in op de laagste afzuigstand. Tijdens het afzuigen toont het display een snel bewegende 'slang'. Als de afzuigkap na 10 minuten wordt uitgeschakeld, wordt er op het display en langzaam bewegende 'slang' weergegeven tot de kap na 50 minuten weer wordt ingeschakeld.*
3. Schakel de Clean Air-functie tussentijds uit door een willekeurige toets aan te raken (met uitzondering van de verlichtingstoets).

## Actieve modus

De bewegingssensor registreert een gebruiker en zorgt ervoor dat de bedieningssymbolen oplichten en dat de verlichting gaat branden zodra er iemand voor de afzuigkap gaat staan.

### Uitschakelen van de actieve modus



1. Raak tegelijk 3 seconden de + (plus) toets en de timer toets aan.
  - *De actieve modus is uitgeschakeld.*
  - *In de display verschijnt een 'U'.*

### Inschakelen van de actieve modus

1. Raak tegelijk 3 seconden de + (plus) toets en de timer toets aan.
  - *De actieve modus is ingeschakeld.*
2. In de display knippert 3 keer een 'U'.

# Bediening

## Verbinding maken tussen de afzuigkap en een kookplaat

Om de afzuigkap te kunnen bedienen met de kookplaat moet er een koppeling worden gemaakt tussen de kookplaat en de afzuigkap.

Om de koppeling te kunnen maken moet de verbindingmodus van de afzuigkap en de kookplaat worden geactiveerd.

Zie hiervoor ook de handleiding van de kookplaat. Kijk op onze website voor de volledige reeks kookplaten die verbonden kunnen worden met uw afzuigkap.

1. De afzuigkap en verlichting moeten uitgeschakeld zijn.
2. Raak gelijktijdig de - (min) toets en de + (plus) toets 3 seconden aan.
  - *De verlichtingstoets, + (plus) toets, - (min) toets en de timer toets gaan gelijktijdig maximaal 3 minuten knipperen.*
3. Activeer op de kookplaat de verbindingmodus in het gebruikersmenu (zie de handleiding van uw kookplaat).
  - *De verbinding met de kookplaat wordt gemaakt.*
4. Als de verbinding is gelukt keert de afzuigkap terug naar stand-by.

### LET OP!

Bij het handmatig bedienen van de afzuigkap in de verbindingmodus gaat de koppeling verloren, deze zal dan opnieuw gekoppeld moeten worden.

## Wifi/ConnectLife-app

Het toestel is voorzien van een wifi-module waarmee het toestel verbinding kan maken met een mobiel apparaat zoals een smartphone of tablet. Hierdoor kan de status van het toestel via het mobiele apparaat worden gevolgd.

### LET OP!

De bewakingsfunctie via een mobiel apparaat mag niet worden gebruikt ter vervanging van de persoonlijke begeleiding van het kookproces direct bij het toestel.

#### Vereisten:

- Om de wifi-connectiviteit van het toestel te kunnen gebruiken, moet het toestel binnen het bereik van de wifi-router liggen. Het toestel ondersteunt alleen 2,4 GHz-netwerken. Als tijdens het instellen van de verbinding uw thuisnetwerk niet wordt weergegeven, controleer dan in de routerinstellingen of 2,4 GHz beschikbaar is, of het netwerk niet verborgen is en of het signaal sterk genoeg is.
- Ook hebt u een mobiel apparaat nodig met daarop de ConnectLife-app geïnstalleerd, en een geregistreerde gebruikersaccount (zie het hoofdstuk 'ConnectLife-app').



#### ConnectLife-app

De **ConnectLife-app** is beschikbaar in de Apple App Store en Google Play Store. Na het verbinden met het toestel kan de app worden gebruikt om de status van het toestel te volgen.

Ga naar [www.connectlife.io/getstarted](http://www.connectlife.io/getstarted) voor het downloaden van de ConnectLife-app, informatie over het systeem, ondersteuning en beschikbare functies. Vindt extra opties onder [www.connectlife.io](http://www.connectlife.io).

#### Aan de slag met de ConnectLife-app

Ga in 3 eenvoudige stappen aan de slag met uw ConnectLife-app. Raadpleeg ook het hoofdstuk 'Eerste stappen voor het instellen van de wifi-connectiviteit'. Kijk voor meer informatie op [www.connectlife.io/getstarted](http://www.connectlife.io/getstarted).

1. Registratie:
  - Installeer de ConnectLife-app.
  - Start de app.
  - Kies 'Get Started' (Aan de slag) en volg de aanwijzingen in de app.
  - Gebruik de optie "Sign in" (Aanmelden) als u al geregistreerd bent.
2. Een toestel toevoegen:
  - Ga in de app naar "Appliances" (Apparaten).
  - Kies "Add Appliances" (Apparaten toevoegen) of raak de + (plus) toets aan.
  - Zorg dat wifi op het toestel ingeschakeld is en in de **Verbindingsmodus** staat (zie 'Eerste stappen voor het instellen van de wifi-connectiviteit').
  - Volg de instructies van de ConnectLife-app.
3. Begin met koken:

Gefeliciteerd! U kunt nu ConnectLife gebruiken in combinatie met uw toestel.

# Wifi-connectiviteit

## Eerste stappen voor het instellen van de wifi-connectiviteit:

Met de volgende stappen stelt u de verbinding in:



1. Controleer de hierboven beschreven vereisten.
2. De afzuigkap en verlichting moeten uitgeschakeld zijn.
3. Raak gelijktijdig de – (min) toets en de timer toets 3 seconden aan het wifi-menu te openen. Het verlichtingssymbool gaat uit.
4. Raak gelijktijdig de – (min) toets en de timer toets 3 seconden aan om wifi in te schakelen. 'o' knippert drie keer in het display. Het wifi-symbool knippert.
5. Raak gelijktijdig de + (plus) toets en de timer toets 3 seconden aan. Het display toont een 'C'. Raak de timer toets aan om de 'Verbindingsinstellingen' in te schakelen. Deze modus wordt na 5 minuten automatisch uitgeschakeld.
6. Selecteer in de ConnectLife-app de optie om een toestel toe te voegen en volg de instructies op.
7. Als de ConnectLife-app geen verbinding maakt met het toestel, wacht dan 10 minuten en herhaal de beschreven stappen.
8. *Optioneel:* als het instellen is gelukt en u een andere gebruiker wilt koppelen, dan kunt u de 'Koppelmodus' van het wifi-menu en de optie 'Koppelen' of 'Ontdekken' van de ConnectLife-app gebruiken.



## INFORMATIE!

Los op een snelle manier problemen op door de wifi-module uit en weer in te schakelen. Meer hulp is te vinden in het hoofdstuk 'Wifi problemen oplossen'.

## Afhankelijk van de wifi-status zijn er 1 tot 3 opties beschikbaar in het menu:

- De verbindingsmodus
- De koppelmodus
- Op afstand bedienen modus

Gebruik de + (plus) en - (min) toetsen om tussen de opties te wisselen indien meer dan 1 optie beschikbaar is.

### Verbindingsmodus

Het toestel moet verbonden zijn met de cloud zodat de applicatie het toestel op afstand kan bewaken en bedienen.

'C' wordt weergegeven op het display. Raak de timer-toets aan om de 'Verbindingsmodus' te activeren. Het wifi-symbool knippert. Deze modus wordt na 5 minuten automatisch uitgeschakeld.

### Koppelmodus

Door te koppelen krijgt u monitoring functionaliteit binnen de ConnectLife-app. Tijdens het koppelen verbindt u uw toestel met uw ConnectLife-gebruikersaccount.

Koppelmodus is alleen beschikbaar als het instellen van de wifi-connectiviteit is uitgevoerd.

'P' wordt weergegeven op het display. Raak de timer-toets aan om 'Koppelmodus' te activeren. Het wifi-symbool knippert. Deze modus wordt na 3 minuten automatisch uitgeschakeld.

Gebruik op de ConnectLife-app de optie 'Koppelen' of 'Ontdekken' om een andere gebruiker te koppelen.

## **Op afstand bedienen modus**

Om instellingen van het toestel op afstand te kunnen wijzigen, moet het toestel en de ConnectLife-app ingeschakeld zijn.

'c' wordt weergegeven op het display. 'Op afstand bedienen' modus is alleen beschikbaar als het instellen van de wifi-connectiviteit is uitgevoerd. Raak de timer-toets aan om 'Op afstand bedienen' modus te activeren.

Knipperende 'c': 'Op afstand bedienen' is ingeschakeld.

Ononderbroken branden 'c': 'Op afstand bedienen' is uitgeschakeld.

Raak de – (min) toets 3 seconden aan om het wifi-menu te sluiten. Als binnen 10 minuten geen toets wordt aangeraakt, wordt het menu automatisch afgesloten. De afzuigkap gaat terug naar standby stand.

## **Wifi-menu**

Om het wifi-menu te kunnen openen moet de afzuigkap op stand-by staan. Raak de – (min) toets en de timer toets 3 seconden aan. Afhankelijk van de wifi-status zijn er 1 tot 3 opties beschikbaar in het menu: 'C', 'P' en 'c'. Gebruik de + (plus) en – (min) toetsen om tussen de opties te wisselen indien meer dan 1 optie beschikbaar is. Bevestig de geselecteerde optie door de timer-toets aan te raken.

### **Wifi inschakelen:**

- De afzuigkap moet worden uitgeschakeld.
- Raak gelijktijdig de – (min) toets en de timer toets 3 seconden aan het wifi-menu te openen. Het verlichtingssymbool gaat uit.
- Raak gelijktijdig de – (min) toets en de timer toets 3 seconden aan om wifi in te schakelen. 'o' knippert drie keer in het display. Het wifi-symbool knippert.

### **Wifi uitschakelen:**

- De afzuigkap moet worden uitgeschakeld.
- Raak gelijktijdig de – (min) toets en de timer toets 3 seconden aan het wifi-menu te openen. Het verlichtingssymbool gaat uit.
- Raak gelijktijdig de – (min) toets en de timer toets 3 seconden aan om wifi in te schakelen. 'o' brandt ononderbroken in het display. Het wifi-symbool gaat uit.

### **Weergave van de wifi-status:**

- Wifi-module uitgeschakeld: wifi-symbool wordt niet weergegeven.
- Configuratie wordt uitgevoerd: wifi-symbool gaat knipperen.
- Verbonden met thuisnetwerkrouter: wifi-symbool gaat knipperen.
- Verbonden met thuisnetwerkrouter en cloud: Het wifi-symbool brandt ononderbroken.

# Wifi-connectiviteit

## Wifi problemen oplossen

Symptoom	Mogelijke oorzaak	Oplossing
Wifi-pictogram niet weergegeven.	Wifi uitgeschakeld.	Schakel wifi in (zie wifi inschakelen).
Instellen van wifi is mislukt.	Problemen met het thuisnetwerk.	Controleer of het signaal van uw thuisnetwerk sterk is en of de internetverbinding werkt.
Thuisnetwerk wordt niet weergegeven tijdens het koppelen.	Het thuisnetwerk is niet ingesteld op 2,4 GHz, het netwerk is verborgen of het signaal is te zwak.	Controleer de netwerkinstellingen. Zorg ervoor dat een 2,4 GHz netwerk aanwezig is. Als het signaal te zwak is plaats dan de router dichterbij het toestel.
De app laat zien dat het toestel losgekoppeld is.	Wifi is uitgeschakeld of er zijn problemen met het thuisnetwerk.	Controleer of wifi is ingeschakeld en de internetverbinding van uw thuisnetwerk werkt. Breng indien nodig de verbinding opnieuw tot stand.
Ander wifi-probleem.	Verschillende oorzaken.	Schakel eerst de wifi uit en weer in. Controleer of de internetverbinding van uw thuisnetwerk werkt. Breng indien nodig de verbinding opnieuw tot stand. Voor meer informatie over het oplossen van problemen, ga naar <a href="http://www.connectife.io">www.connectife.io</a> of neem contact op met de serviceafdeling.



## Reiniging

### WAARSCHUWING!

**Belangrijk!** Voor alle onderhoudswerkzaamheden moet u eerst de afzuigkap van het elektriciteitsnet loskoppelen door de stekker uit het stopcontact te halen of de hoofdschakelaar van de woning om te zetten naar de uitstand. De kap moet regelmatig aan zowel de binnenkant als de buitenkant worden gereinigd (minstens zo vaak als het vetfilter).

Gebruik voor het reinigen geen schuurmiddelen. Gebruik geen alcohol!

Als u de aanwijzingen voor het reinigen van het apparaat en het vervangen van de filters niet opvolgt, kan dit tot brand leiden. Deze aanwijzingen moeten in acht worden genomen! De fabrikant is niet aansprakelijk voor schade aan de kap of schade door brand die het gevolg is van ondeskundig onderhoud of het niet opvolgen van de bovengenoemde veiligheidsvoorschriften.

### Afzuigkap

Reinig de afzuigkap met een sopje en een zachte doek.

Spoel daarna met schoon water af. Gebruik geen agressieve schoonmaakmiddelen zoals bijvoorbeeld soda. Het lakwerk van de afzuigkap blijft mooi als u zo nu en dan de lak met was inwrijft.

### LET OP!

#### Roestvrijstalen afzuigkappen

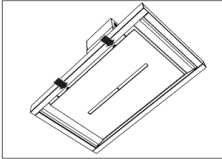
Reinig roestvrijstalen afzuigkappen niet met schuursponsjes of andere schuurmiddelen. Behandel na met een niet schurend, niet polijstend middel en poets met de structuur van het roestvrij staal mee.

### Reinigingsindicatie vetfilter

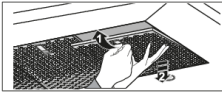
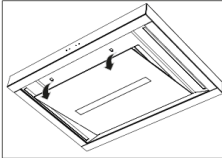
Na 30 bedrijfsuren gaat de reinigingsindicatie branden.

- Reinig de vetfilters.
- Metalen filters moeten eenmaal per maand worden gereinigd (of als de filter reinigingsindicatie dit aangeeft) met neutrale reinigingsmiddelen, met de hand of in de vaatwasmachine op lage temperaturen en met een kort programma.
- Plaats de vetfilters met de openingen naar beneden in de vaatwasmachine zodat het water eruit kan lopen. Aluminium vetfilters worden door de reinigingsmiddelen in de vaatwasser dof. Dit is normaal en beïnvloedt de werking niet. Laat de filters goed uitlekken voordat u ze terugplaatst.
- Reset het geheugen door de – (min) toets lang aan te raken totdat de filterindicator uit gaat.

## Cassettefilter verwijderen



1. Schakel de motor en de verlichting uit.
2. Druk de grendels naar binnen en open het paneel.
3. Open het sluitmechanisme van het filter. Ondersteun het filter met uw hand.
4. Verwijder het filter uit de afzuigkap.



## Cassettefilter terugplaatsen

Het filter moet met het sluitmechanisme aan de voorzijde worden geplaatst. Open het sluitmechanisme van het filter. De lipjes aan de voorzijde van het filter schuiven in de openingen. Houd het sluitmechanisme in deze positie wanneer u de filters plaatst.

1. Plaats de nokjes aan de achterzijde van het filter in de daarvoor bestemde openingen op de afzuigkap.
2. Kantel het filter naar boven.
3. Laat het sluitmechanisme van het filter los. De nokjes aan de voorzijde van het filter komen naar buiten en vallen in de daarvoor bestemde openingen van de afzuigkap.  
*Het filter bevindt zich nu weer in positie.*
4. Druk de glasplaat weer goed terug in de sluiting (u hoort een klik).

### WAARSCHUWING!

De glasplaat kan verwijderd worden om te worden schoongemaakt. De glasplaat is erg zwaar. De plaat moet daarom met z'n tweeën worden verwijderd!

## Geur-/fijnstoffilter (PM2.5) filter vervangen

Het geur-/fijnstoffilter moet jaarlijks worden vervangen (of als de 'Reinigingsindicatie geur-/fijnstoffilter' dit aangeeft).

Na 360 bedrijfsuren gaat de reinigingsindicatie knipperen.

1. Verwijder de schroef aan de voorzijde, waarmee de filterhouder is vastgezet, door deze tegen de klok in los te draaien.
2. Neem de filterhouder met het filter los uit de kap.
3. Verwijder het oude filter en voer deze af via uw restafval.

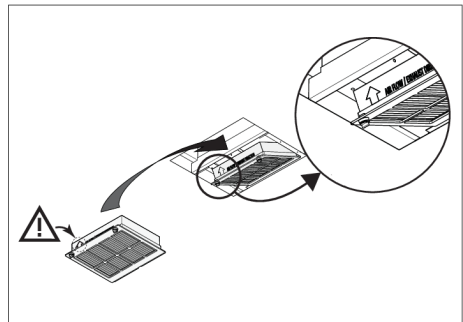
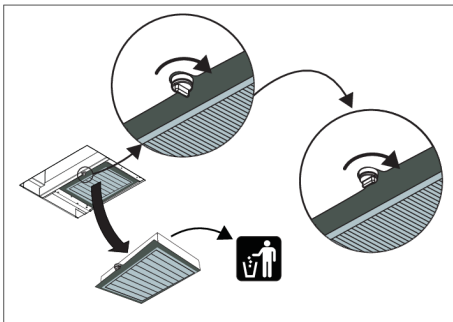
4. Plaats het nieuwe filter in de houder. Let op: De pijl op de zijkant geeft de luchtstroom richting weer.
5. Plaats de filterhouder terug, door eerst de achterkant in de nokjes te steken.
6. Schroef de filterhouder weer vast.
7. Reset het geheugen door de – (min) toets lang aan te raken totdat de filterindicator uit gaat.

## LET OP!

- Bij toepassing van geurfilters ontstaat er meer geluid dan bij het gebruik van de afzuigkap met een afvoer.
- De werking van het geurfilter is optimaal bij een lagere motorsnelheid. Vermijd daarom de intensiefstand zo veel mogelijk.

## VOORZICHTIGHEID!

De verzadiging van het filter is afhankelijk van de intensiteit van het gebruik, de manier van koken en de regelmaat waarmee de vetfilters worden schoongemaakt.



## Verlichting

### ⚠ WAARSCHUWING!

De afzuigkap is voorzien van led-verlichting. Deze mag alleen door een bevoegde monteur worden vervangen. Vervang de led-verlichting niet zelf.

# Technische gegevens

## EU-gegevensblad

Gegevens op basis van:

Norm EN 61591 en Verordening (EU) 65/2014 en 66/2014.

	<b>WS9074MG</b>	<b>ES1074MG</b>
Handelsmerk	ATAG	ATAG
Modeltype	WS9074MG	ES1074MG
Jaarlijks energieverbruik ( $AEC_{afzuigkap}$ ) [kWh/a]	23,8	25,3
Energie-efficiëntieklasse	A++	A++
Efficiëntie vloeistofdynamica ( $FDE_{afzuigkap}$ ) [%]	39,2	38,4
Efficiëntieklasse vloeistofdynamica	A	A
Verlichtingsefficiëntie ( $LE_{afzuigkap}$ ) [lux/W]	53,8	53,8
Efficiëntieklasse verlichting	A	A
Efficiëntie vetfilter ( $GFE_{afzuigkap}$ ) [%]	89,4	89,4
Efficiëntieklasse vetfilter	B	B
Luchtdebiet bij minimaal en maximaal toerental bij normaal bedrijf [ $m^3/h$ ]	322 / 439	321 / 444
Luchtdebiet bij intensieve of booststand [ $m^3/h$ ]	761	783
Emissie van luchtgedragen A-gewogen geluidsvermogen bij minimaal en maximaal toerental bij normaal bedrijf [dB(A)]	46 / 53	46 / 53
Emissie van luchtgedragen A-gewogen geluidsvermogen bij intensieve of booststand [dB(A)]	66	66
Energieverbruik in uitstand ( $P_o$ )	-	-
Energieverbruik in stand-by modus ( $P_s$ ) [W]	0,36	0,36

## EU-productkaart

	<b>WS9074MG</b>	<b>ES1074MG</b>
Tijdverhogingsfactor (f)	0,6	0,6
Energie-efficiëntie-index ( $EEI_{\text{afzuigkap}}$ )	34,4	36,8
Gemeten luchtdebiet bij maximumrendement ( $Q_{\text{BEP}}$ ) [m <sup>3</sup> /h]	301,9	327,3
Gemeten luchtdruk bij maximumrendement ( $P_{\text{BEP}}$ )	386	377
Gemeten elektrisch ingangsvermogen bij maximumrendement ( $W_{\text{BEP}}$ )	82,5	89,3
Nominaal vermogen verlichtingssysteem ( $W_L$ )	5,3	5,3
Gemiddeld verlichtingsniveau van het verlichtingssysteem op het kookoppervlak ( $E_{\text{midden}}$ ) [lux]	419,3	419,3

## Nalevingsinformatie

Type radioapparatuur	RF module
Frequentiebereik	2402 - 2477 MHz (16 kanalen)
Maximaal uitgangsvermogen	-5.2 dBm EIRP gemiddeld (berekend)
Maximale antenneversterking	-7 dBi

Type radioapparatuur	Wifi module
Frequentiebereik	2412 - 2472 MHz (16 kanalen)
Maximaal uitgangsvermogen	17.7 dBm EIRP gemiddeld (berekend)
Maximale antenneversterking	2.7 dBi

ATAG verklaart hierbij dat het type radioapparatuur Afzuigkap in overeenstemming is met Richtlijn 2014/53 / EU.

## Veiligheidsvoorschriften

### WAARSCHUWING!

Dit apparaat mag uitsluitend door een erkende monteur worden geïnstalleerd.

- Volg altijd de installatie-instructies in de bijgeleverde installatiehandleiding.
- Controleer het apparaat op transportschade. Sluit het apparaat niet aan als het beschadigd is.
- Defecte onderdelen mogen alleen vervangen worden door originele onderdelen. Alleen van die onderdelen kan de fabrikant garanderen dat zij aan de veiligheidseisen voldoen.
- Als de aansluitkabel beschadigd is moet deze door de fabrikant of een gemachtigde servicemonteur worden vervangen om gevaar te voorkomen.
- Gebruik altijd het originele netsnoer om het apparaat aan te sluiten.
- De elektrische aansluiting moet voldoen aan de nationale en lokale voorschriften.
- Wandcontactdoos en stekker moeten altijd bereikbaar blijven.
- Als een vast opgesteld apparaat niet is voorzien van een netsnoer en een stekker, of van een andere manier om de verbinding met het elektriciteitsnet te verbreken, waarbij er sprake is van een contactverbreking in alle polen die volledige contactverbreking biedt in situaties die onder overspanningscategorie III vallen, moet er in het vaste bedrading van het elektriciteitsnet naar het apparaat een schakelaar worden aangebracht volgens de geldende richtlijnen. Dit is ook van toepassing op apparaten met een netsnoer en stekker waarbij de stekker niet toegankelijk is na installatie van het apparaat. Door het toepassen van een meerpolige schakelaar met een contactafstand van ten minste 3 mm in de vaste bedrading van het elektriciteitsnet naar het apparaat wordt aan deze eis voldaan.

- Het apparaat mag niet via een stekkerdoos of verlengsnoer op netspanning worden aangesloten, aangezien veilig gebruik van het apparaat dan niet langer kan worden gegarandeerd.

## WAARSCHUWING!

Open nooit de behuizing van het toestel.

- Maak het toestel spanningsloos voordat met de reparatie wordt gestart.
- De randen kunnen scherp zijn. Het verdient daarom aanbeveling om veiligheidshandschoenen te dragen wanneer u de afzuigkap monteert.
- De afstand tussen het laagste punt van de afzuigkap en een gaskookplaat moet minimaal 65 cm bedragen.
- Indien in de instructies van de gaskookplaat een grotere afstand wordt vermeld, moet hiermee rekening worden gehouden.

## WAARSCHUWING!

Het niet aanbrengen van schroeven of bevestigingsmateriaal overeenkomstig deze instructies kan leiden tot gevaar voor elektrische schokken.

Indien de veiligheidsinstructies en waarschuwingen niet worden opgevolgd, kan de fabrikant niet aansprakelijk worden gesteld voor de schade die daarvan het gevolg is.

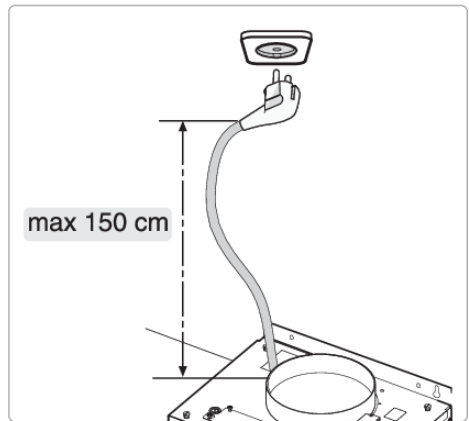
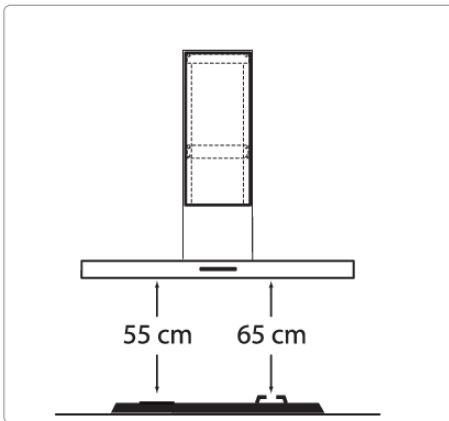
Als u besluit het toestel, vanwege een defect, niet langer te gebruiken, adviseren wij u, nadat u de stekker uit het stopcontact heeft verwijderd, het snoer af te knippen. Breng het toestel naar de betreffende afvalverwerkingsafdeling van uw gemeente.

# Installatie

## Plaats het toestel in een ruimte die voldoet aan de volgende omgevingswaarden:

- Omgevingstemperatuur tussen +5 en +40 °C;
- Vochtigheidsgraad: 30...70% RH;
- Maximale hoogte: 2000 m boven zeespiegel.

## Vorbereidingen voor montage



## Elektrische aansluiting

Dit apparaat is gefabriceerd in klasse I; dit betekent dat het op aarde aangesloten moet worden.

Controleer of de vermogenswaarden van de voeding overeenkomen met de waarden die op het gegevensplaatje op het apparaat zijn aangegeven. U sluit het apparaat als volgt aan op het elektriciteitsnet:

- BRUIN = L fase
- BLAUW = N nul
- GEEL/GROEN = Aarde

Controleer tijdens de aansluiting op het lichtnet of de contactdoos is uitgerust met een aarde aansluiting.

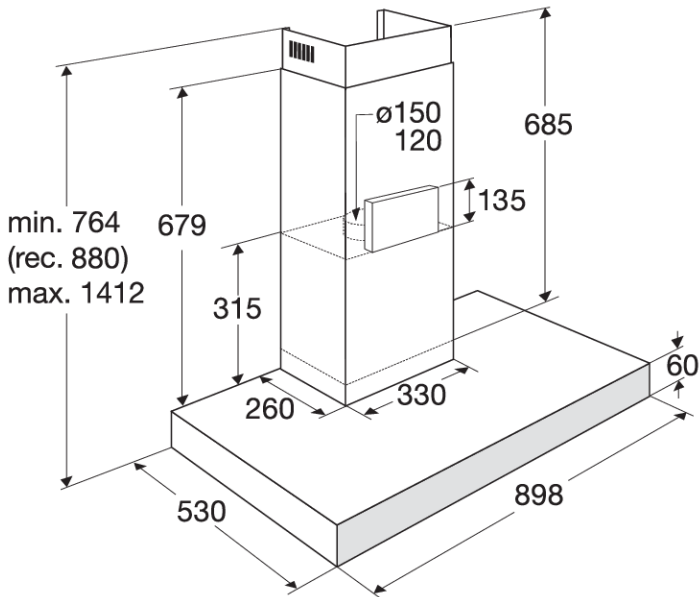
Deze afzuigkap is voorzien van een stekker. Houd er bij de installatie van de kap rekening mee dat deze stekker toegankelijk moet blijven.

## WAARSCHUWING!

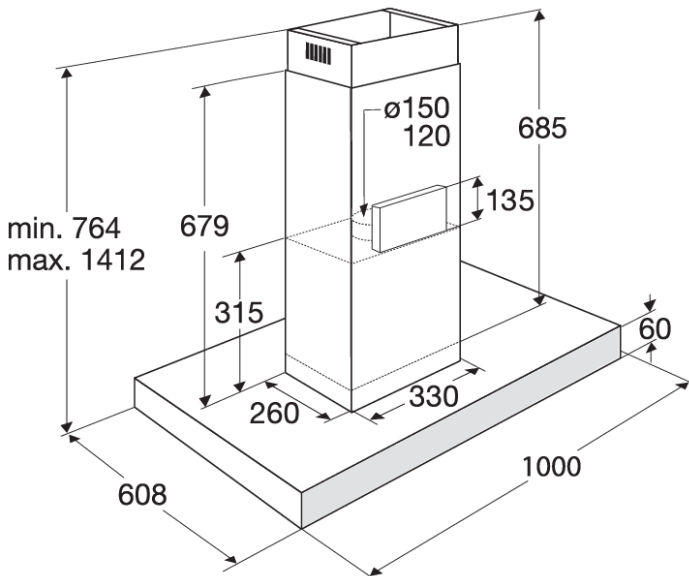
Als u een vaste aansluiting maakt moet u ervoor zorgen dat er een omnipolaire schakelaar met een contactafstand van minimaal 3 mm in de toevoerleiding wordt aangebracht.



Toestel afmetingen  
Wandafzuigkappen



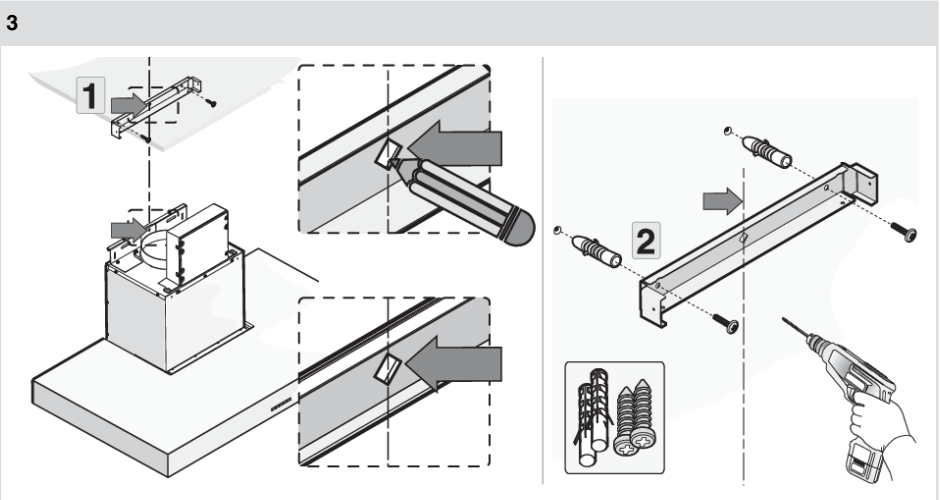
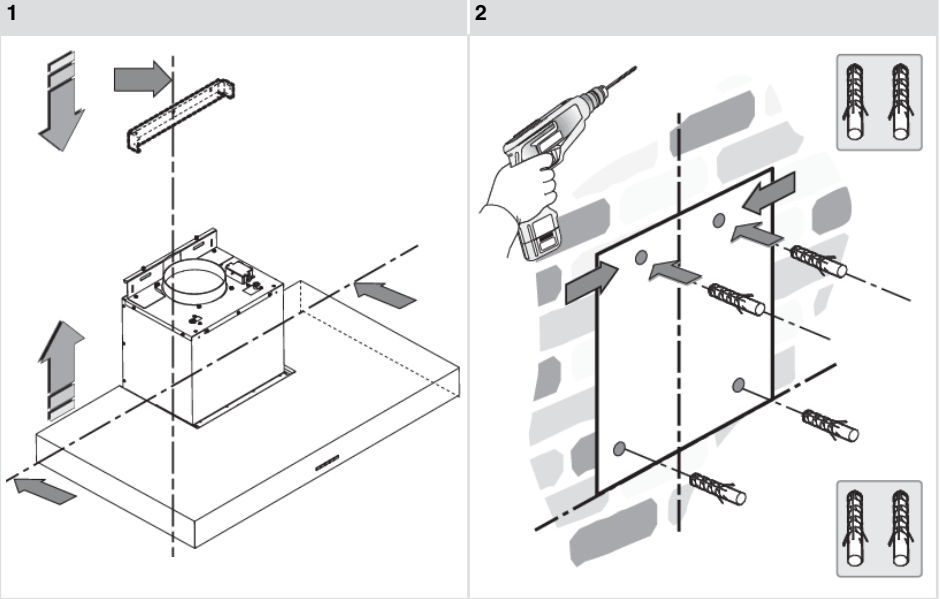
Eilandafzuigkappen



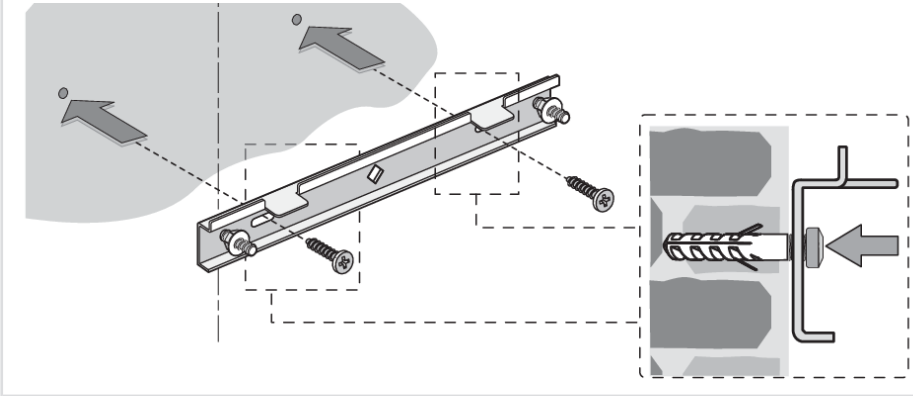
# Installatie

## Inbouwen

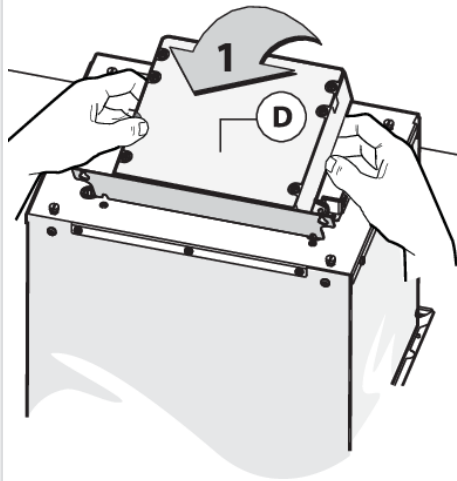
### Wandafzuigkappen



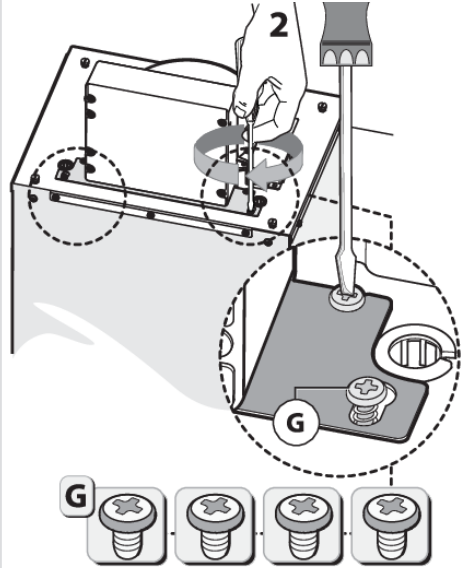
4



5

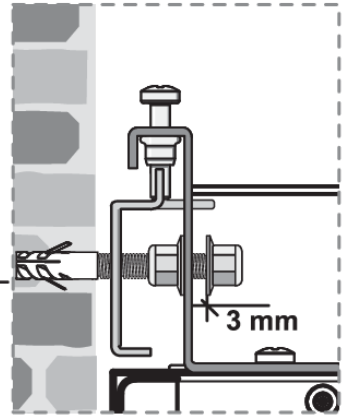
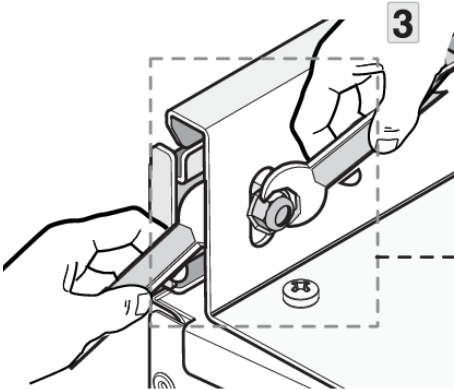
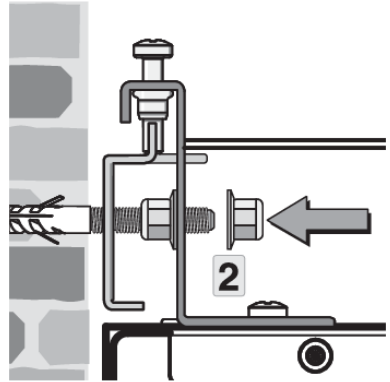
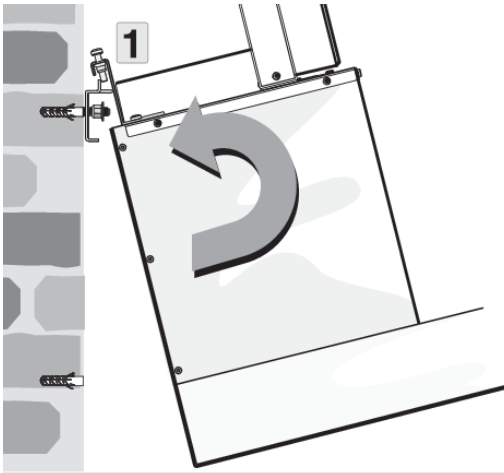


6

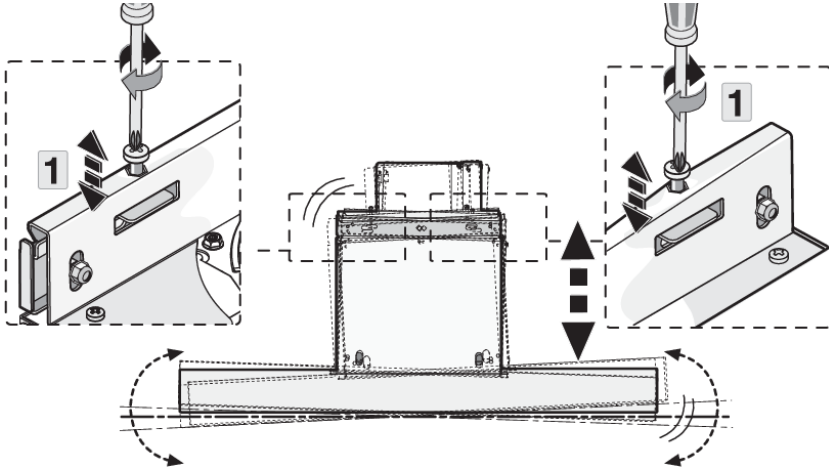


# Installatie

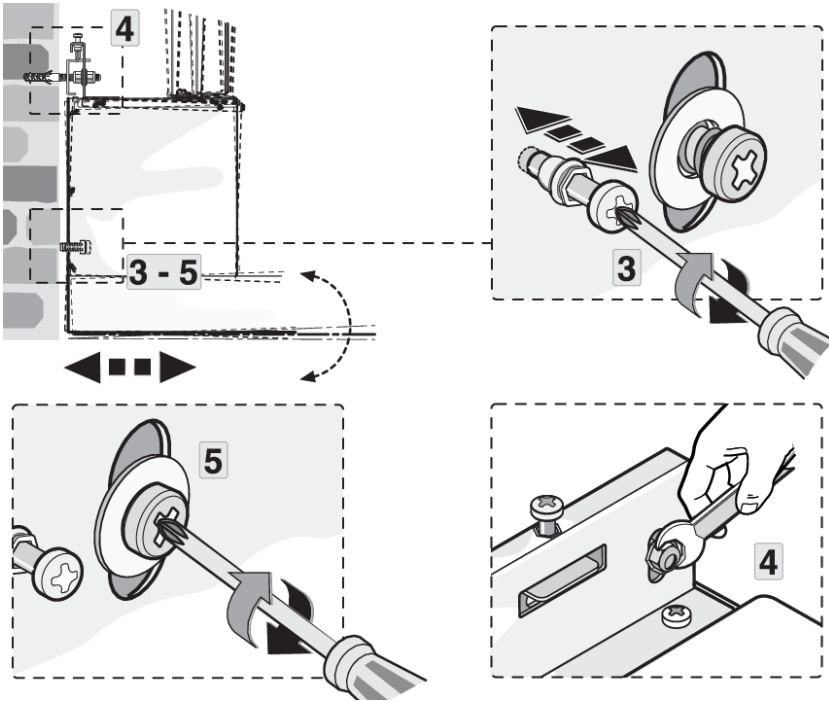
7



8

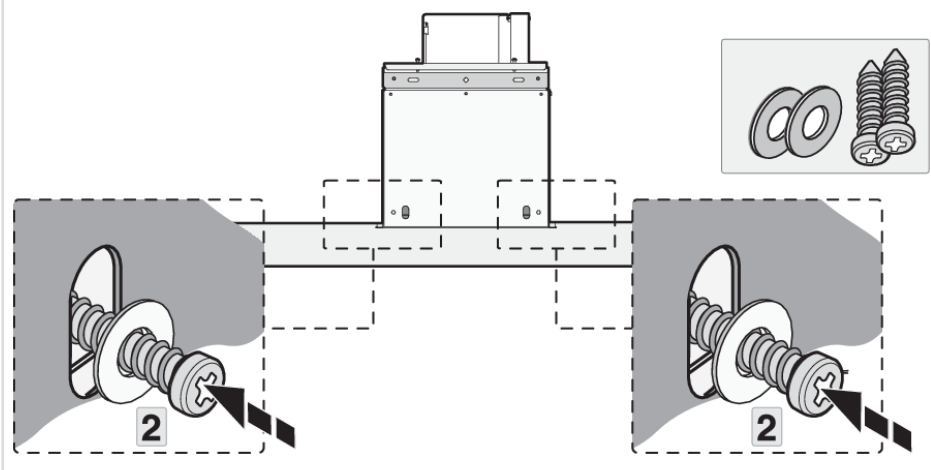


9

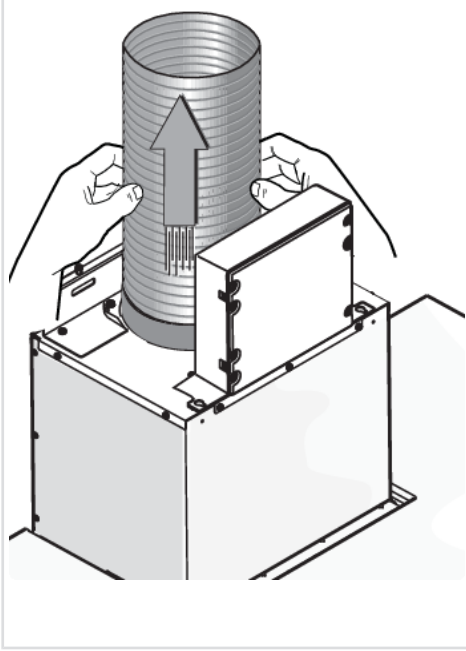


# Installatie

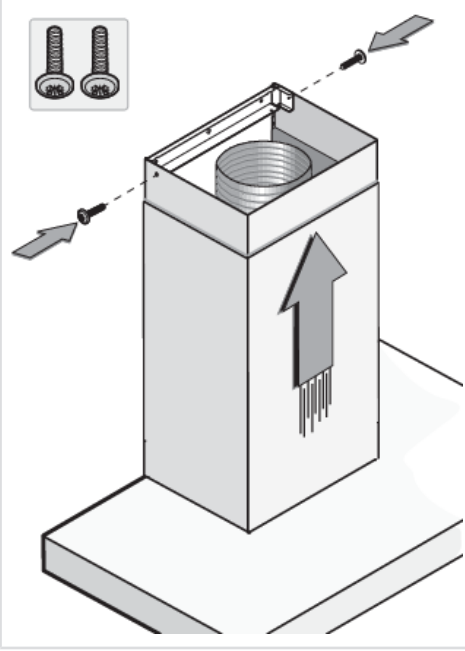
10



11

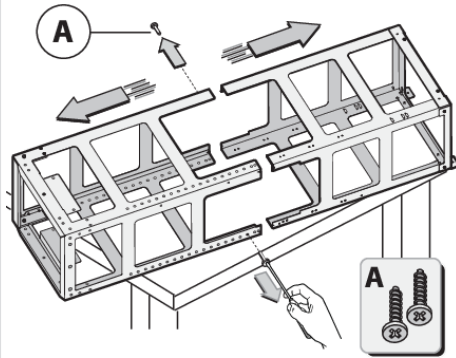


12

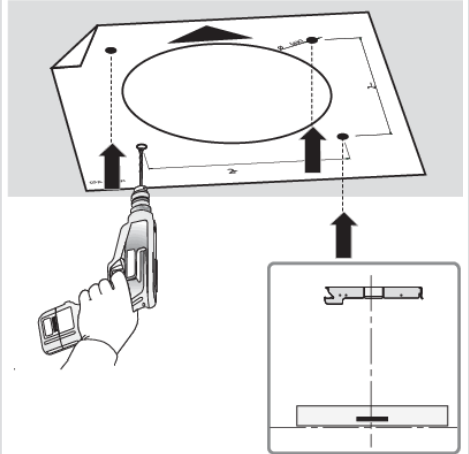


## Eilandafzuigkappen

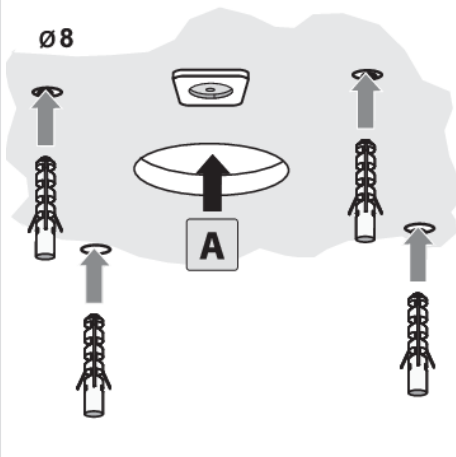
1



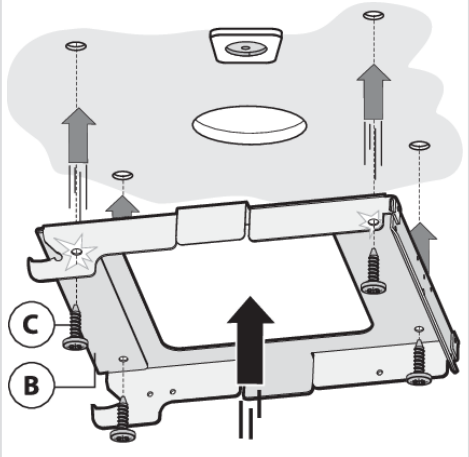
2



3

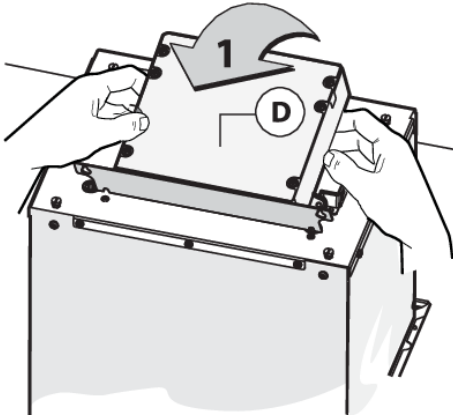


4

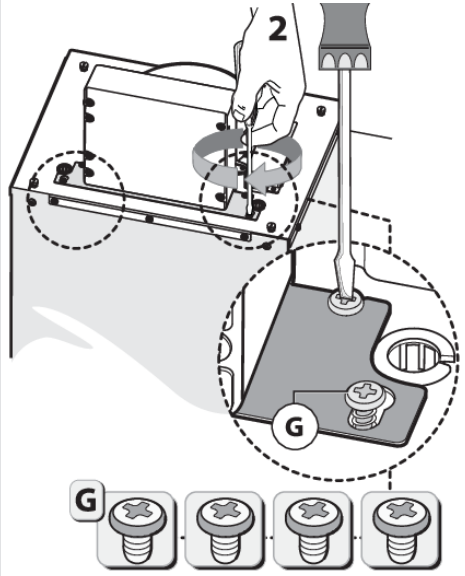


# Installatie

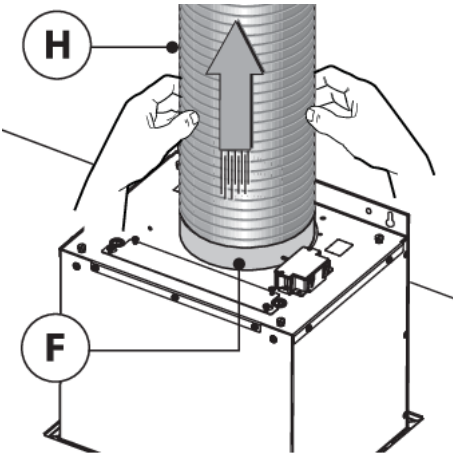
5



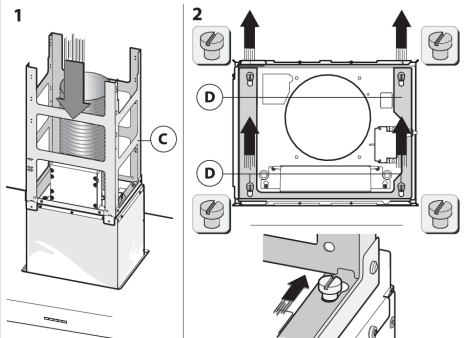
6



7

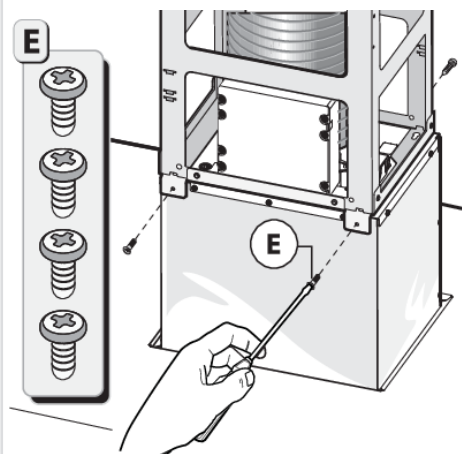


8

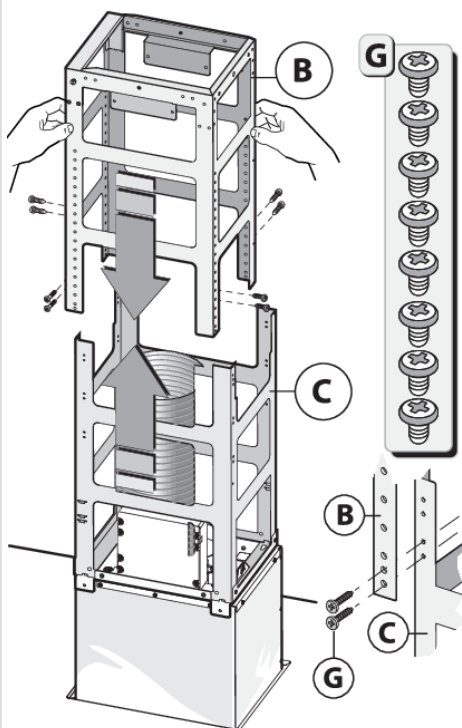




9

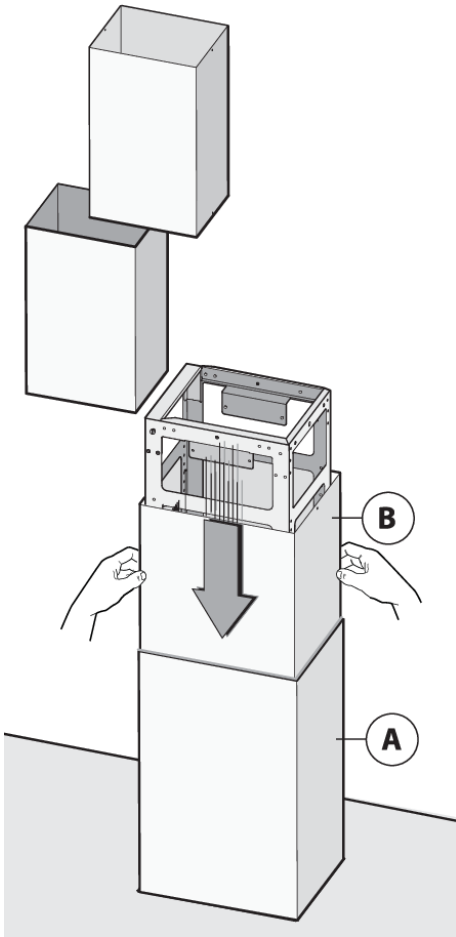


10

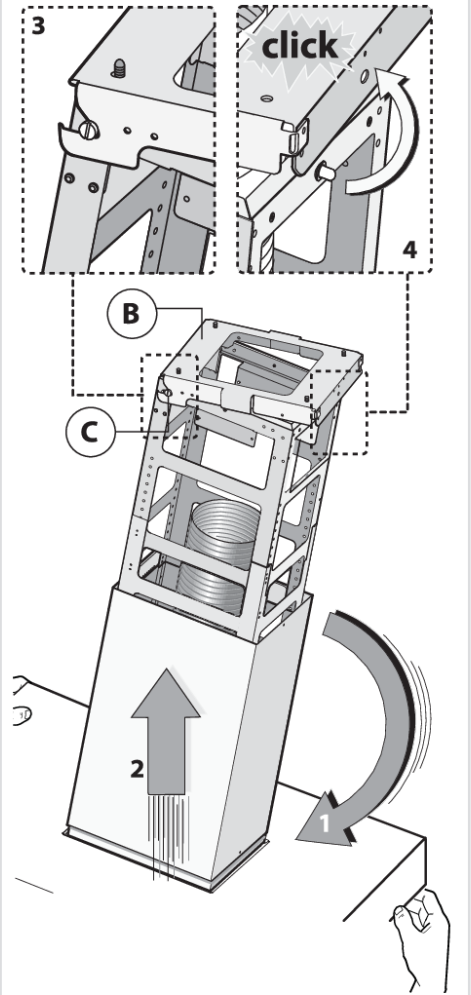


# Installatie

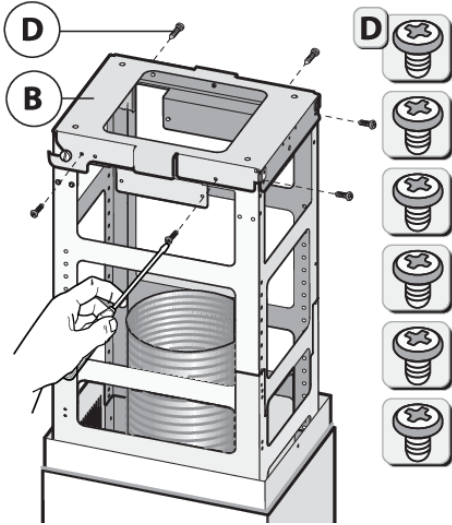
11



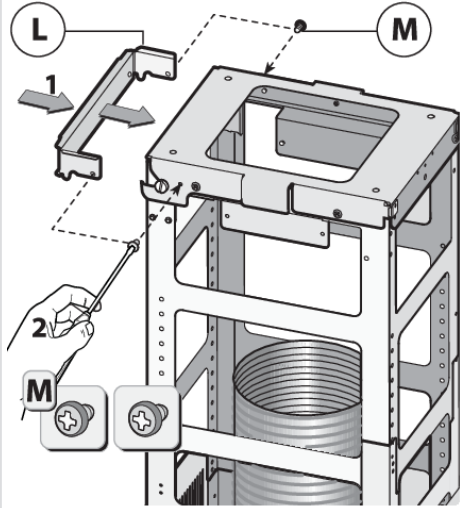
12



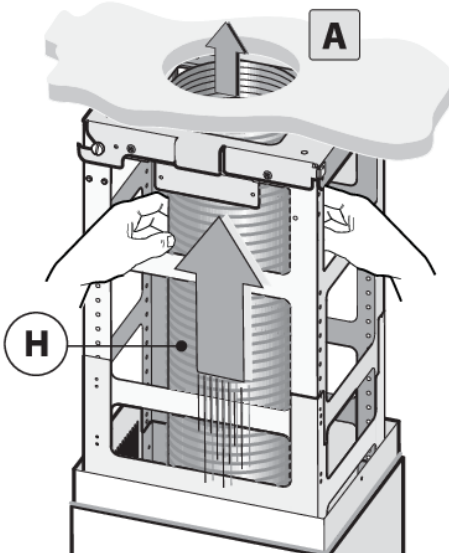
13



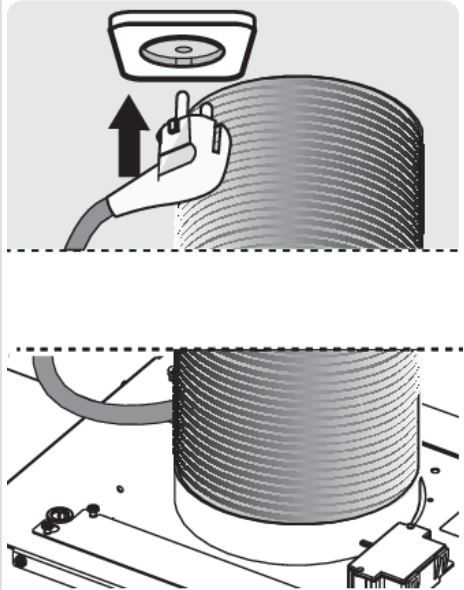
14



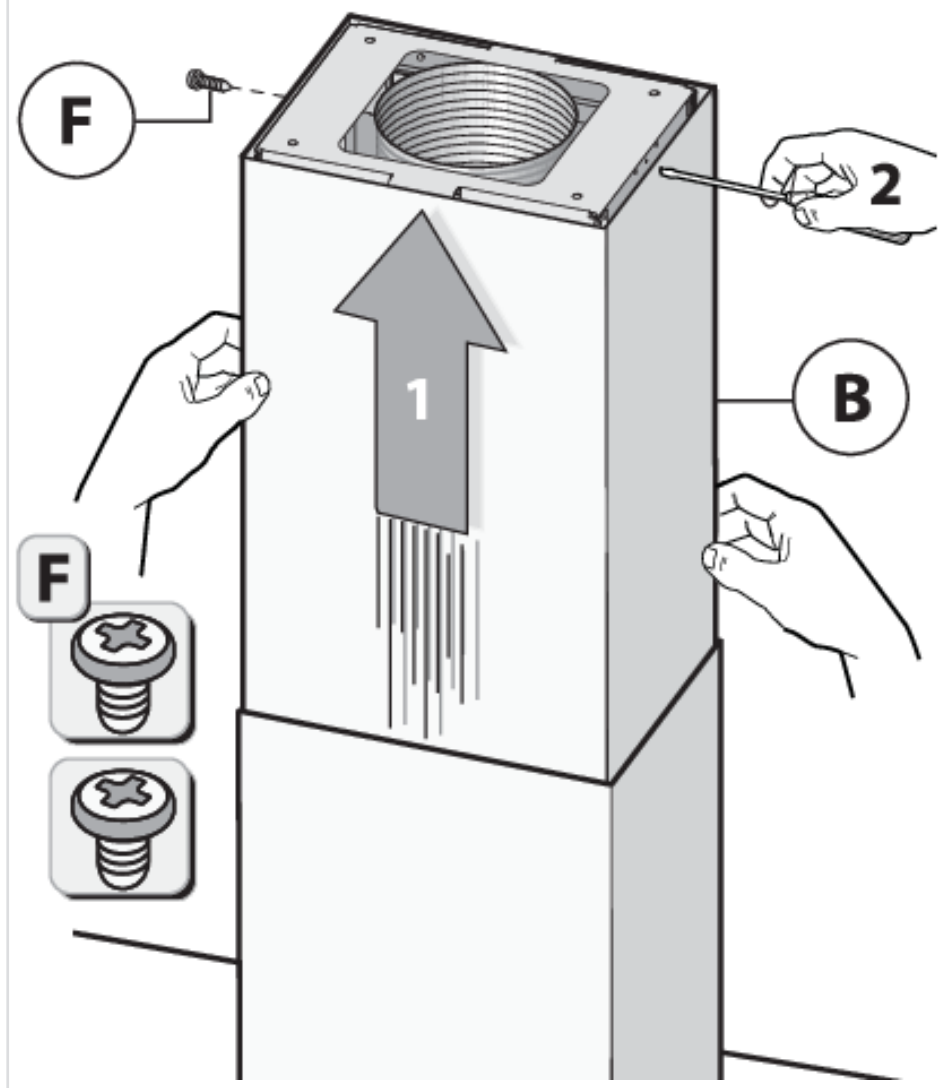
15



16



17



## Tips voor energiezuinig koken met afzuigkappen

- Stel een lage afzuigstand in en gebruik de hoogste stand (boost) als dat nodig is.
- De afzuigkap werkt efficiënter in een goed geventileerde keuken.
- Reinig de filters regelmatig en vervang ze op tijd om ervoor te zorgen dat ze efficiënt blijven werken. Verzadigde filters functioneren niet goed en leiden tot langere gebruikstijden.

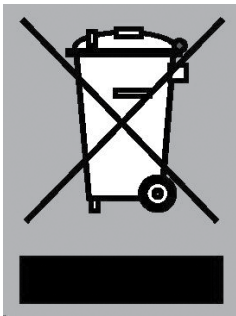
## Afvoeren van het toestel en verpakking

Dit apparaat is gemaakt van duurzame materialen. Het apparaat moet aan het einde van zijn levensduur op verantwoorde wijze worden afgedankt. Informeer bij de plaatselijke autoriteiten hoe u dit kunt doen.

De verpakking van het toestel is recyclebaar. Mogelijk zijn de volgende materialen gebruikt:

- karton;
- polyethyleenfolie (PE);
- CFC-vrij polystyreen (hard PS-schuim).

Deze materialen dient u op verantwoorde wijze en conform de overheidsbepalingen af te voeren.



Het apparaat is gemarkeerd met een vuilnisbaksymbool met een kruis erdoor om u erop te wijzen dat elektrische huishoudelijke apparaten afzonderlijk moeten worden afgedankt. Dit houdt in dat het apparaat aan het einde van zijn levensduur niet met het gewone huisvuil mag worden meegegeven. Het apparaat moet naar een speciale gemeentelijke afvalverwerkingslocatie voor gescheiden afval worden gebracht of naar een dealer die deze service verleent.

Negatieve gevolgen voor mens en milieu worden voorkomen door huishoudelijke apparaten apart in te zamelen en op de juiste wijze af te danken. Dit zorgt ervoor dat de materialen waaruit het apparaat bestaat, kunnen worden teruggewonnen en aanzienlijke besparingen op energie en grondstoffen kunnen worden gerealiseerd.



### Verklaring van conformiteit

Wij verklaren dat onze producten voldoen aan de van toepassing zijnde Europese richtlijnen, verordeningen en voorschriften, evenals aan de eisen die staan beschreven in de normen waarnaar wordt verwezen.

# ATAG

[www.atag.nl](http://www.atag.nl)  
[www.atag.be](http://www.atag.be)



859526-a1



*We behouden ons het recht voor om wijzigingen aan te brengen.*