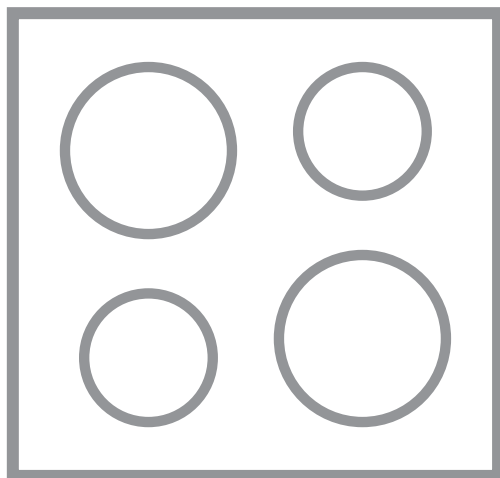


USER MANUAL



INHOUDSOPGAVE

1. VEILIGHEIDSINFORMATIE.....	2
2. VEILIGHEIDSVOORSCHRIFTEN.....	5
3. MONTAGE	8
4. BESCHRIJVING VAN HET PRODUCT.....	12
5. DAGELIJKS GEBRUIK.....	12
6. AANWIJZINGEN EN TIPS.....	14
7. ONDERHOUD EN REINIGING.....	15
8. PROBLEEMOPLOSSING.....	16
9. TECHNISCHE GEGEVENS.....	18
10. ENERGIEZUINIGHEID.....	19
11. MILIEUBESCHERMING.....	20

VOOR PERFECTE RESULTATEN

Bedankt dat je voor dit AEG-product hebt gekozen. We hebben het gecreëerd om jarenlang onberispelijke prestaties te leveren, met innovatieve technologieën die het leven eenvoudiger maken – functies die je wellicht niet op gewone apparaten aantreft. Neem een paar minuten de tijd om het beste uit het apparaat te halen. Ga naar onze website voor:



Advies over gebruik, brochures, het oplossen van problemen, service- en reparatie-informatie:

www.aeg.com/support



Registreer je product voor een betere service:

www.registeraeg.com



Koop accessoires, verbruiksartikelen en originele reserveonderdelen voor je apparaat:


www.aeg.com/shop

KLANTENSERVICE EN SERVICE


Gebruik altijd originele onderdelen.

Als u contact opneemt met onze erkende servicedienst, zorg er dan voor dat u de volgende gegevens tot uw beschikking hebt: Model, PNC, serienummer.

De informatie vindt u op het typeplaatje.

 Waarschuwingen en veiligheidsinformatie

 Algemene informatie en tips

 Milieu-informatie

Wijzigingen voorbehouden.

1. VEILIGHEIDSINFORMATIE

Lees zorgvuldig de meegeleverde instructies voor installatie en gebruik van het apparaat. De fabrikant is niet verantwoordelijk voor verwondingen of schade die voortvloeit uit de onjuiste installatie of het onjuiste

gebruik. Bewaar de instructies altijd op een veilige, toegankelijke plek voor toekomstig gebruik.

1.1 Veiligheid van kinderen en kwetsbare personen

- Dit apparaat kan worden gebruikt door kinderen van 8 jaar en ouder en door mensen met een beperkt lichamelijk, zintuiglijk of verstandelijk vermogen of een gebrek aan ervaring en kennis, indien zij onder toezicht staan of instructies hebben gekregen over het veilig gebruiken van het apparaat en indien zij de gevaren begrijpen. Kinderen jonger dan 8 jaar en personen met zware en complexe beperkingen dienen altijd uit de buurt van het apparaat te worden gehouden, tenzij ze voortdurend onder toezicht staan.
- Houd toezicht op kinderen, om te voorkomen dat zij gaan spelen met het apparaat.
- Houd alle verpakking uit de buurt van kinderen en gooi het op passende wijze weg.
- **WAARSCHUWING:** Het apparaat en de toegankelijke onderdelen ervan worden heet tijdens het gebruik. Houd kinderen en huisdieren uit de buurt van het apparaat tijdens het gebruik en bij het afkoelen.
- Als het apparaat is voorzien van een kinderslot, dient dit te worden geactiveerd.
- Kinderen mogen zonder toezicht geen reinigings- en onderhoudswerkzaamheden aan het apparaat uitvoeren.

1.2 Algemene veiligheid

- Dit apparaat is uitsluitend bestemd om mee te koken.
- Dit apparaat is bedoeld voor huishoudelijk gebruik in een binnenomgeving.
- Dit apparaat kan worden gebruikt in kantoren, hotelkamers, bed & breakfast-kamers, boerderijgastenhuis en andere soortgelijke accommodaties waar dergelijk gebruik niet hoger is dan (gemiddeld) huishoudelijk gebruik.

- **WAARSCHUWING:** Het apparaat en de toegankelijke onderdelen ervan worden heet tijdens het gebruik. U dient te voorkomen de verwarmingselementen aan te raken.
- **WAARSCHUWING:** Onbewaakt koken op een kookplaat met vet of olie kan gevaarlijk zijn en tot brand leiden.
- Gebruik nooit water om het kookvuur te blussen. Schakel het apparaat uit en bedek de vlammen met bijv. een blusdeken of deksel.
- **WAARSCHUWING:** Het apparaat mag niet van stroom worden voorzien door een extern schakelapparaat, zoals een tijd klok, of aangesloten worden op een circuit dat door het elektriciteitsbedrijf regelmatig aan en uit wordt geschakeld.
- **LET OP:** Het kookproces moet bewaakt worden. Een kort kookproces moet voortdurend bewaakt worden.
- **WAARSCHUWING: Brandgevaar:** Bewaar geen voorwerpen op de kookoppervlakken.
- Metalen voorwerpen, zoals messen, vorken, lepels en deksels mogen niet op het oppervlak van de kookplaat worden geplaatst, aangezien ze heet kunnen worden.
- Gebruik het apparaat niet voordat u het in de ingebouwde constructie installeert.
- Gebruik geen stoomreiniger om het apparaat schoon te maken.
- Indien het netsnoer beschadigd is, moet het worden vervangen door de fabrikant, een erkende service of vergelijkbaar gekwalificeerde personen om gevaar te voorkomen.
- Als het apparaat rechtstreeks op de stroomvoorziening wordt aangesloten, is er een alpolige isolatieschakelaar met een contactopening nodig op alle polen. De volledige ontkoppeling, in overeenstemming met de voorwaarden die gespecificeerd zijn in overspanningscategorie III, moet worden gegarandeerd. De aardkabel is hiervan uitgesloten.

- Let er bij het leiden van de stroomkabel op dat de kabel niet rechtstreeks in contact komt (bijvoorbeeld met behulp van isolatiehuls) met onderdelen die temperaturen van meer dan 50°C boven kamertemperatuur kunnen bereiken.
- **WAARSCHUWING:** Gebruik alleen kookplaatbeschermers die door de fabrikant van het kookapparaat zijn ontworpen of door de fabrikant van het apparaat in de gebruiksinstructies als geschikt zijn aangegeven of kookplaatbeschermers die in het apparaat zijn geïntegreerd. Het gebruik van ongeschikte kookplaatbeschermers kan ongelukken veroorzaken.

2. VEILIGHEIDSVOORSCHRIFTEN

Dit apparaat is geschikt voor de volgende markten: NL

2.1 Installeren



WAARSCHUWING!

Alleen een erkende installatietechnicus mag dit apparaat installeren.



WAARSCHUWING!

Gevaar voor letsel of schade aan het apparaat.

- Verwijder alle verpakkingsmaterialen.
- Installeer en gebruik geen beschadigd apparaat.
- Volg de installatie-instructies die zijn meegeleverd met het apparaat.
- Houd de minimumafstand naar andere apparaten en units in acht.
- Pas altijd op bij verplaatsing van het apparaat, want het is zwaar. Gebruik altijd veiligheidshandschoenen en gesloten schoeisel.
- Dicht de oppervlakken af met kit om te voorkomen dat ze gaan opzetten door vocht.
- Bescherm de bodem van het apparaat tegen stoom en vocht.
- Installeer het apparaat niet naast een deur of onder een raam. Dit voorkomt dat heet kookgerei van het apparaat

valt als de deur of het raam wordt geopend.

- Als het apparaat geïnstalleerd is boven lades zorg er dan voor dat de ruimte tussen de onderkant van het apparaat en de bovenste lade voldoende is voor luchtcirculatie.
- De onderkant van het apparaat kan heet worden. Installeer een onbrandbaar scheidingspaneel onder het apparaat om te voorkomen dat de onderkant kan worden aangeraakt.

2.2 Elektrische aansluiting



WAARSCHUWING!

Gevaar voor brand en elektrische schokken.

- Alle elektrische aansluitingen moeten worden uitgevoerd door een gekwalificeerde electricien.
- Dit apparaat moet worden aangesloten op een geaard stopcontact.
- Verzeker jezelf ervan dat de stekker uit het stopcontact is getrokken, voordat je welke werkzaamheden dan ook uitvoert.
- Zorg ervoor dat de parameters op het vermogensplaatje overeenkomen met elektrische vermogen van de netstroom.

- Controleer of het apparaat correct geïnstalleerd is. Losse en onjuiste stroomkabels of stekkers (indien van toepassing) kunnen ertoe leiden dat de contactklem te heet wordt.
- Gebruik het juiste netsnoer.
- Zorg dat de stroomkabel niet verstrikt raakt.
- Controleer of er een aardlekschakelaar is geïnstalleerd.
- Gebruik de trekontlastingsklem op de kabel.
- Zorg ervoor dat de stroomkabel of stekker (indien van toepassing) het hete apparaat of heet kookgerei niet aanraakt als je het apparaat op een nabijgelegen contactdoos aansluit.
- Gebruik geen adapters met meerdere stekkers en verlengkabels.
- Zorg ervoor dat je de stekker (indien van toepassing) of het netsnoer niet beschadigt. Neem contact op met ons erkende servicecentrum of een elektricien om een beschadigde stroomkabel te vervangen.
- De schokbescherming van delen onder stroom en geïsoleerde delen moet op zo'n manier worden bevestigd dat het niet zonder gereedschap kan worden verplaatst.
- Steek de stekker pas in het stopcontact als de installatie is voltooid. Zorg ervoor dat het netsnoer na installatie bereikbaar is.
- Als het stopcontact los zit, mag u de stekker niet in het stopcontact steken.
- Trek niet aan het netsnoer om het apparaat los te koppelen. Trek altijd aan de stekker.
- Gebruik enkel correcte isolatievoorzieningen: stroomonderbrekers, zekeringen (schroefzekeringen moeten uit de houder worden verwijderd), aardlekschakelaars en contactgevers.
- De elektrische installatie moet een isolatieapparaat bevatten waardoor het apparaat volledig van het lichtnet afgesloten kan worden. Het isolatieapparaat moet een contactopening hebben met een minimale breedte van 3 mm.

2.3 Gasaansluiting



LET OP!

Bij gebruik van een gasfles moet je deze altijd op een vlak horizontaal oppervlak houden (met de gasklep bovenaan).

- Alle gasaansluitingen moeten door een gediplomeerd elektromonteur worden gemaakt.
- Controleer vóór de installatie of de plaatselijke distributieomstandigheden (gassoort en -druk) en de afstelling van het apparaat met elkaar te combineren zijn.
- Zorg ervoor dat er koude luchtcirculatie in het apparaat aanwezig is.
- Op het typeplaatje staat informatie over de gastoevoer.
- Dit apparaat mag niet aangesloten worden op een inrichting dat producten afvoert voor verbranding. Sluit het apparaat aan volgens de geldende installatieregels. Volg de vereisten voor voldoende ventilatie.

2.4 Gebruik



WAARSCHUWING!

Gevaar voor letsel, brandwonden of elektrische schokken.

**LET OP!**

Het gebruik van een gaskooktoestel resulteert in de productie van warmte, vocht en verbrandingsproducten in de ruimte waarin het apparaat wordt geïnstalleerd. Zorg ervoor dat de keuken goed geventileerd is, vooral wanneer het apparaat in gebruik is.

Langdurig intensief gebruik van het apparaat kan extra ventilatie vereisen. Dit is bijvoorbeeld het verhogen van mechanische ventilatie waar aanwezig, extra ventilatie om de verbrandingsproducten veilig te verwijderen naar buitenlucht (externe lucht), terwijl het ook ruimtelucht ververst met extra ventilatie. Raadpleeg een bevoegde persoon voordat je de extra ventilatie installeert.

- De specificatie van dit apparaat niet wijzigen.
- Verwijder voorafgaand aan het eerste gebruik alle verpakkingsmaterialen, etiketten en beschermfolie (indien van toepassing).
- Zorg ervoor dat de ventilatieopeningen niet geblokkeerd worden.
- Laat het apparaat tijdens de werking niet onbeheerd achter.
- Zet de kookzone op "uit" na ieder gebruik.
- Plaats geen bestek of deksels van steelpannen op de kookzones. Ze kunnen heet worden.
- Gebruik het apparaat niet met natte handen of als het contact maakt met water.
- Gebruik het apparaat niet als werkblad of als opslagoppervlak.
- Als u voedsel in hete olie plaatst, kan het spatten.

- Wanneer ze verwarmd worden, kunnen vetten en oliën ontvlambare dampen afgeven. Houd vlammen of verwarmde voorwerpen uit de buurt van vetten en oliën als u ermee kookt.
- De dampen die erg hete olie vrijkomen, kunnen spontane ontbranding veroorzaken.
- Gebruikte olie die voedselresten kan bevatten, kan brand veroorzaken bij een lagere temperatuur dan olie die voor de eerste keer wordt gebruikt.
- Plaats geen ontvlambare producten of artikelen die vochtig zijn met ontvlambare producten in, bij of op het apparaat.

**WAARSCHUWING!**

Risico op schade aan het apparaat.

- Laat geen heet kookgerei op het bedieningspaneel staan.
- Laat kookgerei niet droogkoken.
- Zorg ervoor dat je geen voorwerpen of kookgerei op het apparaat laat vallen. Het oppervlak kan beschadigd raken.
- Laat nooit een brander aan met leeg kookgerei of zonder kookgerei.
- Leg geen aluminiumfolie op het apparaat.
- Gebruik alleen stabiel kookgerei met een juiste vorm en diameter die groter is dan de afmetingen van de branders.
- Zorg ervoor dat het kookgerei in het midden van de branders staat.
- Gebruik geen grote pannen die de randen van het apparaat overschrijden. Dit kan het apparaat beschadigen.
- Controleer of de vlam niet dooft als je de knop snel van de maximale stand naar de minimale stand draait.
- Gebruik alleen de accessoires die bij het apparaat zijn geleverd.
- Plaats geen vlamverdeler op de brander.
- Zorg dat geen zure vloeistoffen, zoals azijn, citroensap of kalkaanslagverwijderaars, de kookplaat aanraken. Dit kan matte plekken veroorzaken.
- Verkleuring van het email of roestvrij staal is niet van invloed op de werking van het apparaat.

**WAARSCHUWING!**

Risico op brand en explosie

2.5 Onderhoud en reiniging



WAARSCHUWING!

Verwijder de toetsen, knoppen of pakkingen niet van het bedieningspaneel. Er kan water in het apparaat komen en schade veroorzaken.

- Reinig het apparaat regelmatig om te voorkomen dat het materiaal van het oppervlak achteruitgaat.
- Schakel het apparaat uit en laat het afkoelen voordat u het schoonmaakt.
- Gebruik geen waterstralen en stoom om het apparaat te reinigen.
- Maak het apparaat schoon met een vochtige zachte doek. Gebruik alleen neutrale schoonmaakmiddelen. Gebruik geen schuurmiddelen, schuursponsjes, oplosmiddelen of metalen voorwerpen.

- De branders niet in de afwasautomaat reinigen.

2.6 Service

- Neem contact op met de erkende servicedienst voor reparatie van het apparaat. Gebruik alleen originele reserveonderdelen.

2.7 Verwijdering



WAARSCHUWING!

Gevaar voor letsel of verstikking.

- Neem contact op met uw plaatselijke overheid voor informatie over het afvoeren van het apparaat.
- Haal de stekker uit het stopcontact.
- Snijd het netsnoer vlak bij het apparaat af en gooi het weg.
- Maak de externe gasleidingen plat.

3. MONTAGE



WAARSCHUWING!

Raadpleeg de hoofdstukken Veiligheid.

3.1 Voor montage

Voordat u de kookplaat installeert, dient u de onderstaande informatie van het typeplaatje te noteren. Het typeplaatje bevindt zich onderop de kookplaat.

Model
 Productnummer
 (PNC)
 Serienummer

3.2 Gasaansluiting



WAARSCHUWING!

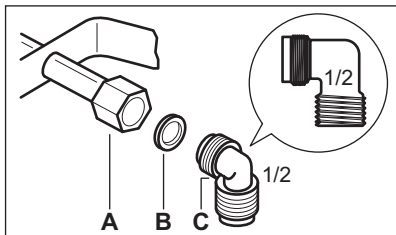
De volgende instructies over montage, aansluiting en onderhoud moeten door gekwalificeerd personeel in overeenstemming met de geldende normen en voorschriften worden uitgevoerd.

Kies voor vaste aansluitingen of gebruik een flexibele leiding van roestvrij staal die voldoet aan de geldende voorschriften. Als u flexibele metalen leidingen gebruikt, zorg er dan voor dat deze niet in aanraking komen met bewegende onderdelen en dat deze niet bekneld raken. Wees ook voorzichtig met het plaatsen van de kookplaat met een oven.

De aansluiting moet worden uitgevoerd volgens NEN 1078.



Controleer of de gastoevoerdruk van het apparaat voldoet aan de aanbevolen waarden. De verstelbare aansluiting wordt op de uitbreidingsbrug bevestigd met behulp van een moer G 1/2" (NEN 3258). Schroef de onderdelen vast zonder kracht, stel de verbinding in de nodige richting af en draai alles vast.



- A. Uiteinde van as met moer
- B. Vulling meegeleverd met het apparaat
- C. Kniekoppeling meegeleverd met het apparaat

Vloeibaar gas

Gebruik de houder voor de rubber vloeibaar gas slang. Gebruik altijd de pakking. Ga vervolgens verder met de gasaansluiting.

De flexibele leiding is voorbereid op gebruik als:

- deze kan niet warmer worden dan kamertemperatuur, hoger dan 30 °C;
- deze niet langer is dan 1500 mm;
- deze geen afklemmingen vertoont;
- deze niet wordt belast met trek- of torsiekrachten;
- deze niet in aanraking komt met scherpe randen of hoeken;
- deze eenvoudig kan worden onderzocht om te verzekeren dat deze in orde is.

De controle voor behoud van de flexibele leiding bestaat uit het controleren of:

- deze geen barsten, sneden, sporen van verbranden op de twee uiteinden en over de volledige lengte vertoont;
- het materiaal niet verhard is, maar de correcte elasticiteit vertoont;
- de bevestigingsklemmen niet verroest zijn;
- de levensduur niet verlopen is.

Als er een of meer defecten zichtbaar zijn, mag de leiding niet worden gerepareerd, maar moet deze worden vervangen.



WAARSCHUWING!

Controleer na montage of de afdichting van elke leidingaansluiting correct is. Gebruik een zeepoplossing, geen vlam!

3.3 Vervanging van gasinspuiters

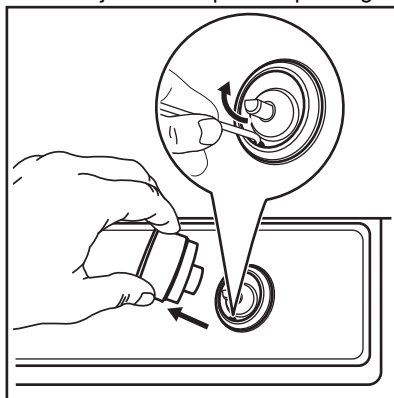
1. Verwijder de pannendrager.
2. Verwijder de branderkappen en -kronen.
3. Verwijder met een dopsleutel 7 de hoofdsproeiers, en vervang ze door de sproeiers die vereist zijn voor het type gas dat u gebruikt (zie de tabel in het hoofdstuk 'Technische gegevens').
4. Zet de onderdelen in omgekeerde volgorde terug.
5. Bevestig het label met het nieuwe type gastoevoer in de buurt van de gastoevoerleiding. Het plaatje kunt u vinden in het zakje dat bij het apparaat geleverd is.

Als de toevoergasdruk aanpasbaar is of verschilt van de vereiste druk, moet u een geschikte drukregelaar op de gastoevoerleiding monteren.

3.4 Het minimumniveau aanpassen

Het minimumniveau van de branders afstellen:

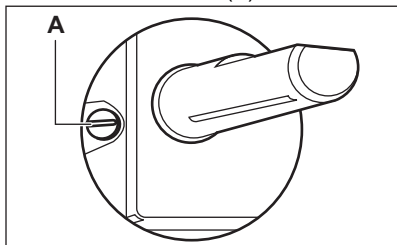
1. Steek de brander aan.
2. Draai de knop op de minimumstand.
3. Verwijder de knop en de pakking.



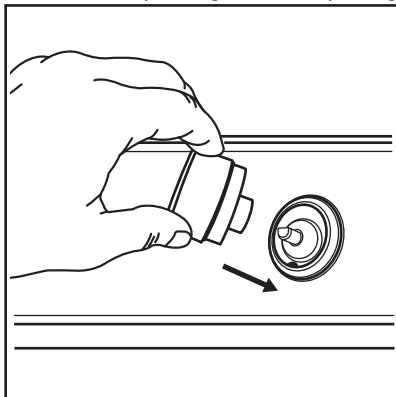
WAARSCHUWING!

Let op dat u de pakking niet beschadigt. Gebruik geen scherp gereedschap om die te verwijderen.

4. Pas de stand van de instelschroef aan met een smalle schroevendraaier (A).



5. Bij omschakelen:
- van aardgas G25,3 25 mbar, G25 25 mbar of aardgas G20 20 mbar naar vloeibaar gas, draait u de instelschroef volledig vast.
 - van vloeibaar gas naar aardgas G25,3 25 mbar, G25 25 mbar of aardgas G20 20 mbar, draait u de instelschroef ongeveer een kwartslag los (een halve slag bij een meervoudige kroonbrander).
6. Plaats de pakking en de knop terug.



WAARSCHUWING!

Plaats de pakking precies in de oorspronkelijke positie.



WAARSCHUWING!

Controleer of de vlam niet dooft als u de knop snel van de maximale stand naar de minimale stand draait.

3.5 Elektrische aansluiting

- Zorg er voor dat het aangegeven voltage en het type stroom op het typeplaatje overeenkomen met het

voltage en stroomtype van uw lokale stroomleverancier.

- Dit apparaat wordt geleverd met een netsnoer en stekker.
- Gebruik altijd een juist geïnstalleerd schokbestendig stopcontact.
- Zorg ervoor dat het netsnoer na installatie bereikbaar is.
- Trek niet aan het netsnoer om het apparaat los te koppelen. Trek altijd aan de stekker.
- Er is brandgevaar als het apparaat verbinding maakt met een verlengkabel, een adapter of een meervoudige aansluiting. Zorg ervoor dat de aarde-aansluiting overeenkomt met de normen en regelgeving.
- Laat de stroomkabel niet warmer worden dan 90° C.



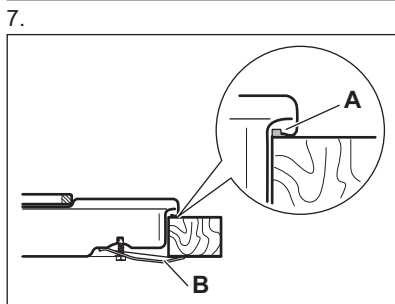
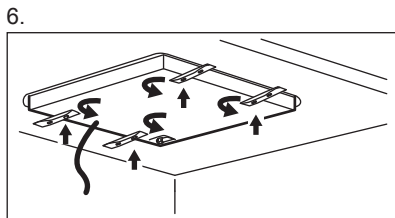
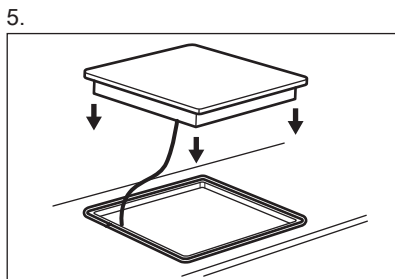
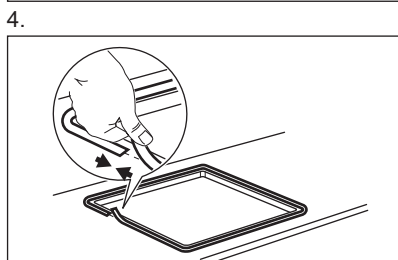
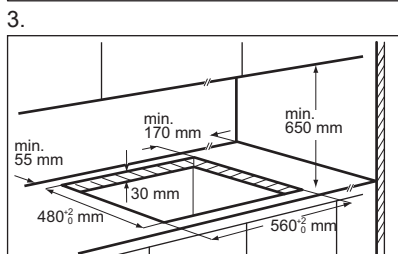
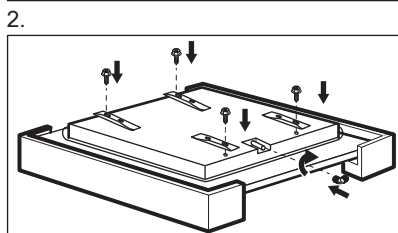
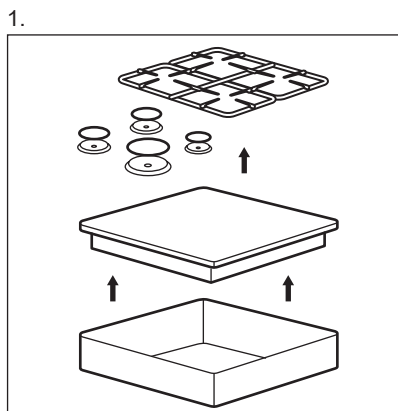
Zorg ervoor dat u de blauwe neutrale kabel aansluit op de aansluiting met de letter "N" erop. Sluit de bruine (of zwarte) fasekabel aan op de aansluiting met de letter "L". Zorg dat de fasekabel altijd verbinding maakt.

3.6 Aansluitkabel

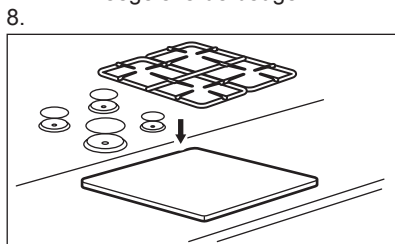
Gebruik om de aansluitkabel te vervangen alleen de speciale kabel of een gelijksoortig type. Het kabeltype is: H05V2V2-F T90.

Zorg ervoor dat de doorsnede van het snoer geschikt is voor het voltage en de bedrijfstemperatuur. De geel/groene aarddraad moet ongeveer 2 cm langer zijn dan de bruine (of zwarte) fasedraad.

3.7 Montage



A. Meegeleverde afdichting
B. Meegeleverde beugel



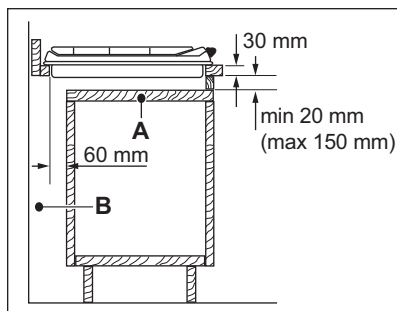
LET OP!
Monteer het apparaat alleen op een werkblad met een plat oppervlak.

3.8 Mogelijkheden voor inbouw

Het paneel geïnstalleerd onder de kookplaat moet eenvoudig te verwijderen

zijn en eenvoudig toegang bieden indien technische hulp nodig is.

Keukenmeubel met



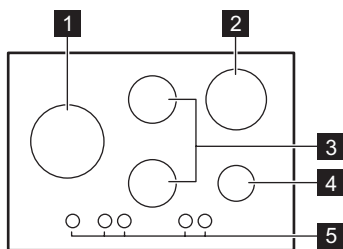
- A. Verwijderbaar paneel
- B. Ruimte voor aansluitingen

Keukenmeubel met oven

Om veiligheidsredenen en om een gemakkelijke verwijdering van de oven uit het meubel mogelijk te maken, moeten de elektrische aansluitingen van de kookplaat en de oven afzonderlijk geïnstalleerd worden.

4. BESCHRIJVING VAN HET PRODUCT

4.1 Indeling kookplaat



- 1 Multibrander
- 2 Snelle brander
- 3 Normale brander
- 4 Sudderbrander
- 5 Bedieningsknoppen

4.2 Bedieningsknop

Symbol	Beschrijving
	geen gastoevoer / uitstand

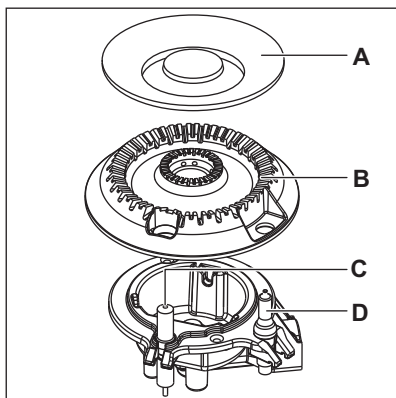
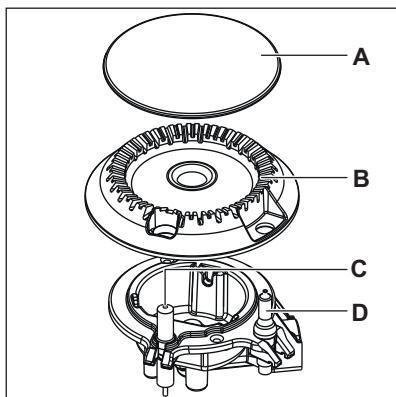
Symbol	Beschrijving
	ontstekingsstand / maximale gastoevoer
	minimale gastoevoer

5. DAGELIJKS GEBRUIK



WAARSCHUWING!
Raadpleeg de hoofdstukken
Veiligheid.

5.1 Branderoverzicht



- A. Branderkap
- B. Branderkroon
- C. Ontstekingsbougie
- D. Thermokoppel

5.2 De brander ontsteken

- i** Ontvlam de brander altijd vóór u het kookgerei erop plaatst.



WAARSCHUWING!

Ga voorzichtig te werk bij het gebruik van branders (open vuur) in de keuken. De fabrikant kan niet aansprakelijk gesteld worden in geval van onjuist gebruik van de vlam.

1. Druk de bedieningsknop helemaal in en draai de knop linksom naar de maximale gastoevoerstand (∞).
2. Houd de bedieningsknop ongeveer 10 seconden ingedrukt. Het thermokoppel kan dan opwarmen. Als u dat niet doet, wordt de gastoevoer onderbroken.
3. Stel de vlam af zodra deze regelmatig brandt.



Als de brander na enkele pogingen niet aan gaat, controleer dan of de kroon en de deksel goed op hun plaats zitten.



WAARSCHUWING!

Houd de bedieningsknop niet langer dan 15 seconden ingedrukt. Als de brander na 15 seconden nog niet brandt, de bedieningsknop loslaten en minstens 1 minuut wachten voordat u opnieuw probeert de vlam te ontsteken.



LET OP!

Bij afwezigheid van elektrische stroom kunt u de brander ontsteken zonder elektrische inrichting. Breng in dat geval een vlam in de buurt van de brander, draai de regelknop tegen de wijzers van de klok in naar de maximale gastoevoerstand en druk deze in. Houd de regelknop gedurende 10 seconden of korter ingedrukt om het thermokoppel op te laten warmen.



Draai als de brander per ongeluk uit gaat de bedieningsknop naar de uit stand en probeer na minimaal 1 minuut de brander weer aan te steken.



De vonkontsteking kan automatisch starten wanneer u de stekker in het stopcontact steekt, na de installatie of na een stroomonderbreking. Dat is normaal.



De kookplaat is voorzien van progressieve gaskleppen. Hiermee kunt u de vlam nauwkeuriger reguleren.

6. AANWIJZINGEN EN TIPS



WAARSCHUWING!
Raadpleeg de hoofdstukken Veiligheid.

6.1 Kookgerei



LET OP!
Gebruik geen gietijzeren pannen, aardewerk, grillaccessoires of grillplaten. Het roestvrij staal kan beschadigen als het te heet wordt.



WAARSCHUWING!
Zet één pan niet op twee branders.



WAARSCHUWING!
Zet geen instabiele of beschadigde pannen op de brander om morsen en letsel te voorkomen.



LET OP!
Zorg dat de bodems van de pannen niet dichtbij de bedieningsknop staan, anders wordt de bedieningsknop heet.



LET OP!
Zorg dat de handvaten van de pot niet boven de voorste rand van het werkblad komen.

5.3 De brander uitschakelen

Om de vlam te doven, de knop naar de off-positie draaien ●.



WAARSCHUWING!
Draai de vlam altijd lager of schakel hem uit voordat u de pan van de brander haalt



LET OP!
Zorg dat de potten zich in het midden van de brander bevinden, voor een maximum aan stabiliteit en lager gasverbruik.

6.2 Diameters van kookgerei



LET OP!
Gebruik kookgerei met diameters geschikt voor de grootte van de branders.

Brander	Diameter van kookgerei (mm)
Meervoudige kroon	180 - 260
Snel	160 - 260
Semi-snel (voor)	120 - 220
Semi-snel (achter)	120 - 240
Sudderbrander	80 - 180

7. ONDERHOUD EN REINIGING



WAARSCHUWING!
Raadpleeg de hoofdstukken
Veiligheid.

7.1 Algemene informatie

- Maak de kookplaat na ieder gebruik schoon.
- Gebruik altijd kookgerei met een schone bodem.
- Krassen of donkere vlekken op de oppervlakte hebben geen invloed op de werking van de kookplaat.
- Gebruik een specifiek schoonmaakmiddel voor het oppervlak van de kookplaat.

Roestvrij staal

- Was de onderdelen van roestvrij staal af met water en droog ze vervolgens met een zachte doek.
- Laat aangebrande etensresten, vet en hardnekkige vlekken voordat u deze reinigt een paar minuten weken in een kleine hoeveelheid mild reinigingsmiddel.
- Gebruik schoonmaakproducten die speciaal zijn ontwikkeld voor de reiniging van roestvrij staal ter bescherming van het oppervlak.
- Gebruik geen schoonmaakproducten die bijtende chemicaliën bevatten, zoals chloor. Reinig het oppervlak ook niet met ontsmettende middelen, vlekken- of roestverwijderaars en reinigingsmethoden waarbij het product moet worden ondergedompeld.

7.2 Pandragers



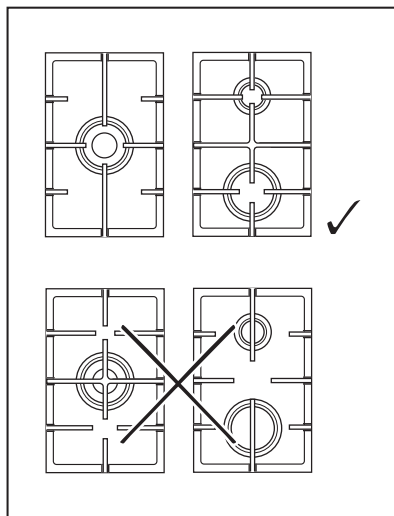
De pandragers zijn niet vaatwasserbestendig. Deze moeten met de hand worden afgewassen.

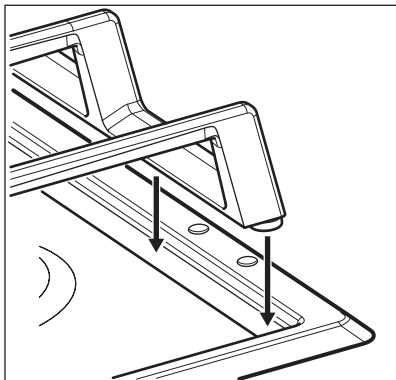
1. Verwijder de pandragers om de kookplaat gemakkelijk te reinigen.



Wees voorzichtig bij het terugzetten van de pandragers om te voorkomen dat de kookplaat beschadigd raakt.

2. De emaillelaag kan soms ruwe randen hebben, dus wees voorzichtig bij het met de hand afwassen en afdrogen van de pandragers. Verwijder hardnekkige vlekken indien nodig met een pastareiniger.
3. Zorg er na het reinigen van de pandragers voor dat deze op de juiste plaats zijn teruggezet.
4. Om ervoor te zorgen dat de brander goed werkt, zorgt u ervoor dat de armen van de pandragers zijn uitgelijnd met het midden van de brander.





7.3 De kookplaat schoonmaken

- **Verwijder direct:** gesmolten kunststof, plastic folie, suiker en suikerhoudend voedsel, anders kan dit schade aan de kookplaat veroorzaken. Doe voorzichtig om brandwonden te voorkomen.
- **Verwijder nadat de kookplaat voldoende is afgekoeld:** kalk- en waterkringen, vetspatten en metaalachtig glanzende

verkleuringen. Reinig de kookplaat met een vochtige doek en een beetje niet-schurend reinigingsmiddel. Droog de kookplaat na reiniging af met een zachte doek.

- Was de geëmailleerde delen, deksels en kronen met een warm sopje en laat ze goed drogen alvorens ze terug te plaatsen.

7.4 Reinigen van de ontstekingsknop

Dit onderdeel is uitgerust met een keramische ontstekingsbougie met een metalen elektrode. Reinig deze onderdelen altijd grondig, om moeilijkheden bij het aansteken te voorkomen, en controleer of de branderkroonopeningen niet verstopt zijn.

7.5 Periodiek onderhoud

Raadpleeg regelmatig uw lokale serviceafdeling, om de staat van de gastoevoerleiding en de drukregelaar (indien gemonteerd) te controleren.

8. PROBLEEMOPLOSSING



WAARSCHUWING!

Raadpleeg de hoofdstukken Veiligheid.

8.1 Wat moet ik doen als ...

Storing	Mogelijke oorzaak	oplossing
Er is geen vonk als de vonkontsteking wordt geactiveerd.	De kookplaat is niet aangesloten op een stopcontact of is niet goed geïnstalleerd.	Controleer of de kookplaat goed is aangesloten op het lichtnet.
	De zekering is doorgeslagen.	Controleer of de zekering de oorzaak van de storing is. Als de zekeringen keer op keer doorslaan, neemt u contact op met een erkende installateur.

Storing	Mogelijke oorzaak	oplossing
	De branderdeksel en kroon zitten niet goed op hun plaats.	Plaats de branderdeksel en de kroon op juiste wijze.
De vlam gaat meteen na de ontsteking uit.	Het thermokoppel is niet voldoende opgewarmd.	Na het ontsteken van de vlam, de knop circa 10 sec. ingedrukt houden.
De vlamring is ongelijk.	De branderkroon is verstopt met etensresten.	Controleer of de hoofdinspuiter niet verstopt is en of de branderkroon schoon is.

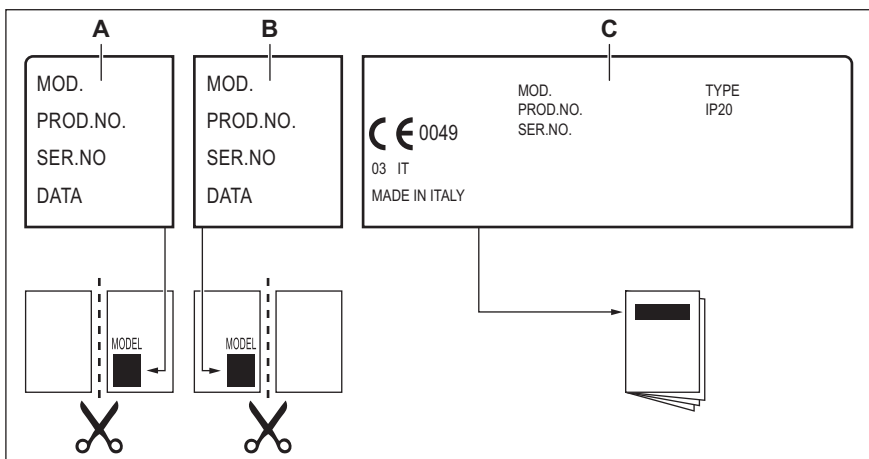
8.2 Als u het probleem niet kunt oplossen...

Als u niet zelf het probleem kunt verhelpen, neem dan contact op met uw verkoper of de serviceafdeling. Zie voor deze gegevens het typeplaatje. Verzeker u ervan dat u de kookplaat correct gebruikt heeft. Bij onjuist gebruik van het apparaat wordt het bezoek van de onderhoudstechnicus van de

klantenservice of de vakhandelaar in rekening gebracht, zelfs tijdens de garantieperiode. De instructies over het service center en de garantiebepalingen vindt u in het garantieboekje.

8.3 Labels meegeleverd in de zak met accessoires

Bevestig de stickers zoals hieronder weergegeven:



- A. Plak het op de garantietaal en verstuur dit deel (indien van toepassing).
- B. Plak het op de garantietaal en bewaar dit deel (indien van toepassing).

- C. Plak het op het instructieboekje.

9. TECHNISCHE GEGEVENS

9.1 Afmetingen kookplaat

Breedte	745 mm
Diepte	510 mm

9.2 Overige technische gegevens

TOTAAL VERMOGEN:	Gas origineel:	G25.3 (2EK) 25 mbar	11,45 kW
		G25 (2L) 25 mbar	
	Gasvervanging:	G30/G31 (3B/P) 30/30 mbar	825 g/h
		G20 (2E) 20 mbar	11,65 kW
Elektrische voeding:	220-240 V ~ 50-60 Hz		
Categorie apparaat:	I12EK3B/P I12L3B/P		
Gasaansluiting:	R 1/2"		
Apparaatklasse:	3		

9.3 Bypassdiameters

BRANDER	Ø BYPASS 1/100 mm
Multikroon	57
Snelle brander	52
Medium brander	35
Sudderbranders	28

9.4 Gasbranders voor AARDGAS G25.3 25 mbar / G25 25 mbar

BRANDER	NORMAAL VERMOGEN kW	MINIMUM VERMOGEN kW	INSPUITMARKEERING
Multikroon	3,85	1,4	144°
Snelle brander	2,6	0,75	113x
Medium brander	2,0	0,6	98X
Sudderbranders	1,0	0,33	071

9.5 Gasbranders voor LPG G30/G31 30/30 mbar

brander	NORMAAL VERMOGEN kW	MINIMAAL VERMOGEN kW	INSPUITMAR-KERING	NOMINAAL GAS-DEBIET g/u
Multikroon	3,55	1,4	095	258
Snelle brander	2,8	0,95	86	204
Medium brander	2,0	0,6	71	145
Sudderbrander	1,0	0,33	50	73

9.6 Gasbranders voor AARDGAS G20 20 mbar

BRANDER	NORMAAL VERMOGEN kW	MINIMUM VERMOGEN kW	INSPUITMARKE-RING
Multikroon	4,0	1,4	146
Snelle brander	2,95	0,75	119°
Medium brander	1,85	0,6	92
Sudderbrander	1,0	0,33	70

10. ENERGIEZUINIGHEID

10.1 Productinformatie volgens EU-richtlijn 66/2014

Modelidentificatie	HGB75500SM	
Type kooktoestel	Ingebouwde kookplaat	
Aantal gasbranders	5	
Energiezuinigheid per gasbrander (EE gas burner)	Rechtsachter - Snel	58,1%
	Middenachter - Semi-snel	58,1%
	Links - meervoudige kroon	53,7%
	Middenvoor - Semi-snel	61,1%
Energiezuinigheid voor de gas-kookplaat (EE gas hob)	Rechtsvoor - Sudder	niet van toepassing
	57.8%	


EN 30-2-1: Huishoudelijke kookapparaten op gas - deel 2-1 : Energieverbruik - Algemeen

10.2 Energie besparen

- Zorg er voor gebruik voor dat de branders en pansteunen goed worden geplaatst.
- Gebruiken alleen kookgerei met een bodemdiameter die geschikt is voor de afmeting van de plaat.
- Zet de pan in het midden van de brander.
- Warm alleen de hoeveelheid water op die u nodig heeft.
- Doe indien mogelijk altijd een deksel op de pan.
- Wanneer de vloeistof begint te koken, draait u de vlam omlaag, totdat de vloeistof zachtjes pruttelt.
- Gebruik indien mogelijk een hogedrukpan. Zie de gebruikshandleiding van de hogedrukpan.

11. MILIEUBESCHERMING

Recycleer de materialen met het symbool . Gooi de verpakking in een geschikte afvalcontainer om het te recyclen. Bescherm het milieu en de volksgezondheid en recycleer op een correcte manier het afval van elektrische en elektronische apparaten. Gooi apparaten gemarkeerd met het symbool

 niet weg met het huishoudelijk afval. Breng het product naar het milieustation bij u in de buurt of neem contact op met de gemeente.

Electrolux Appliances AB - Contact
Address: Al. Powstańców Śląskich 26,
30-570 Kraków, Poland

www.aeg.com/shop



867356701-C-092022



AEG